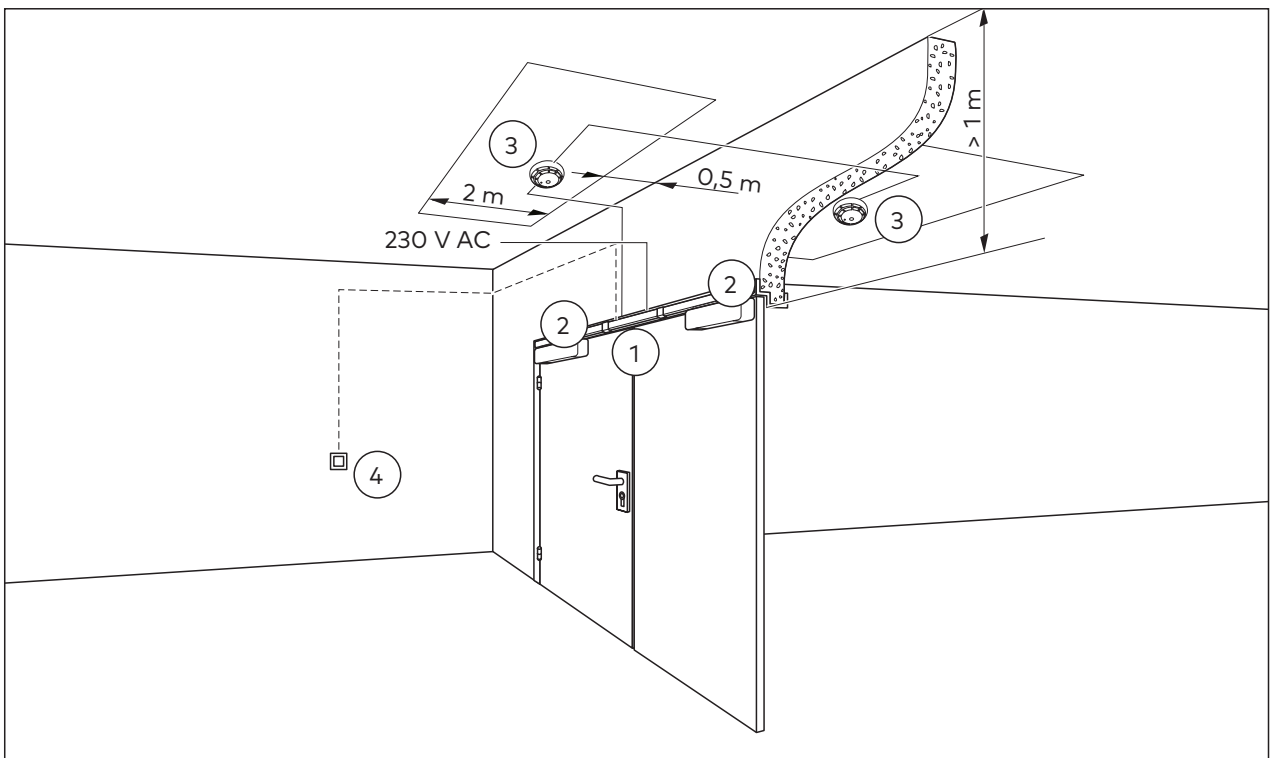
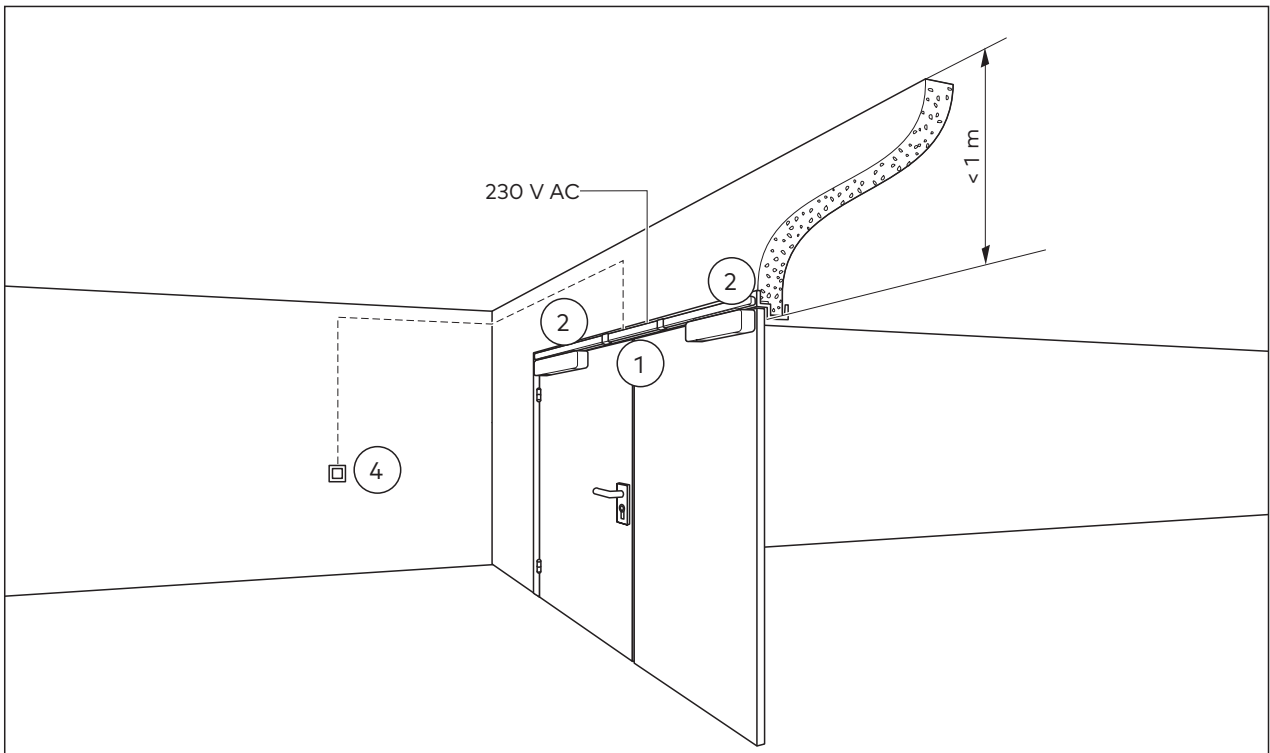
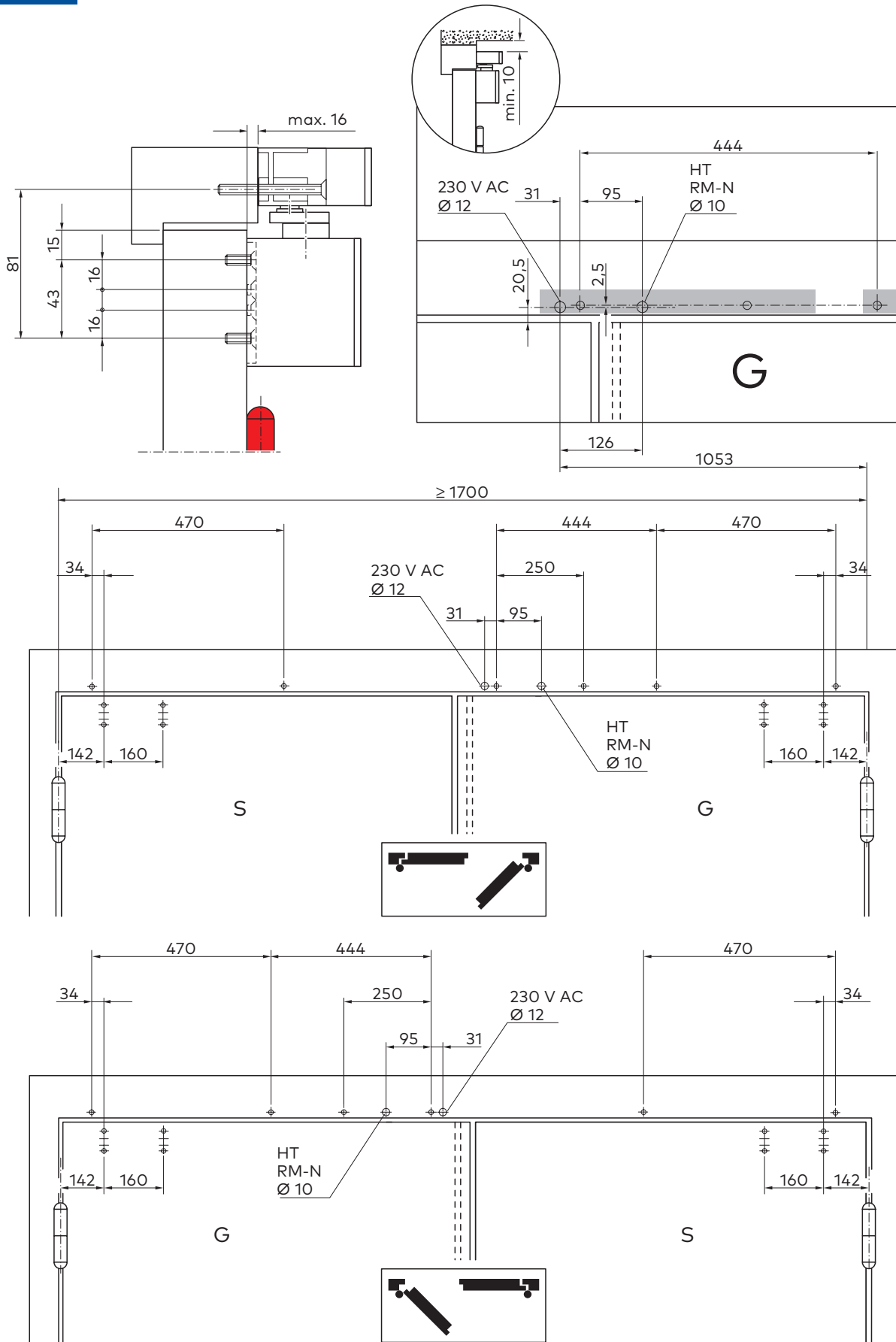


2.4

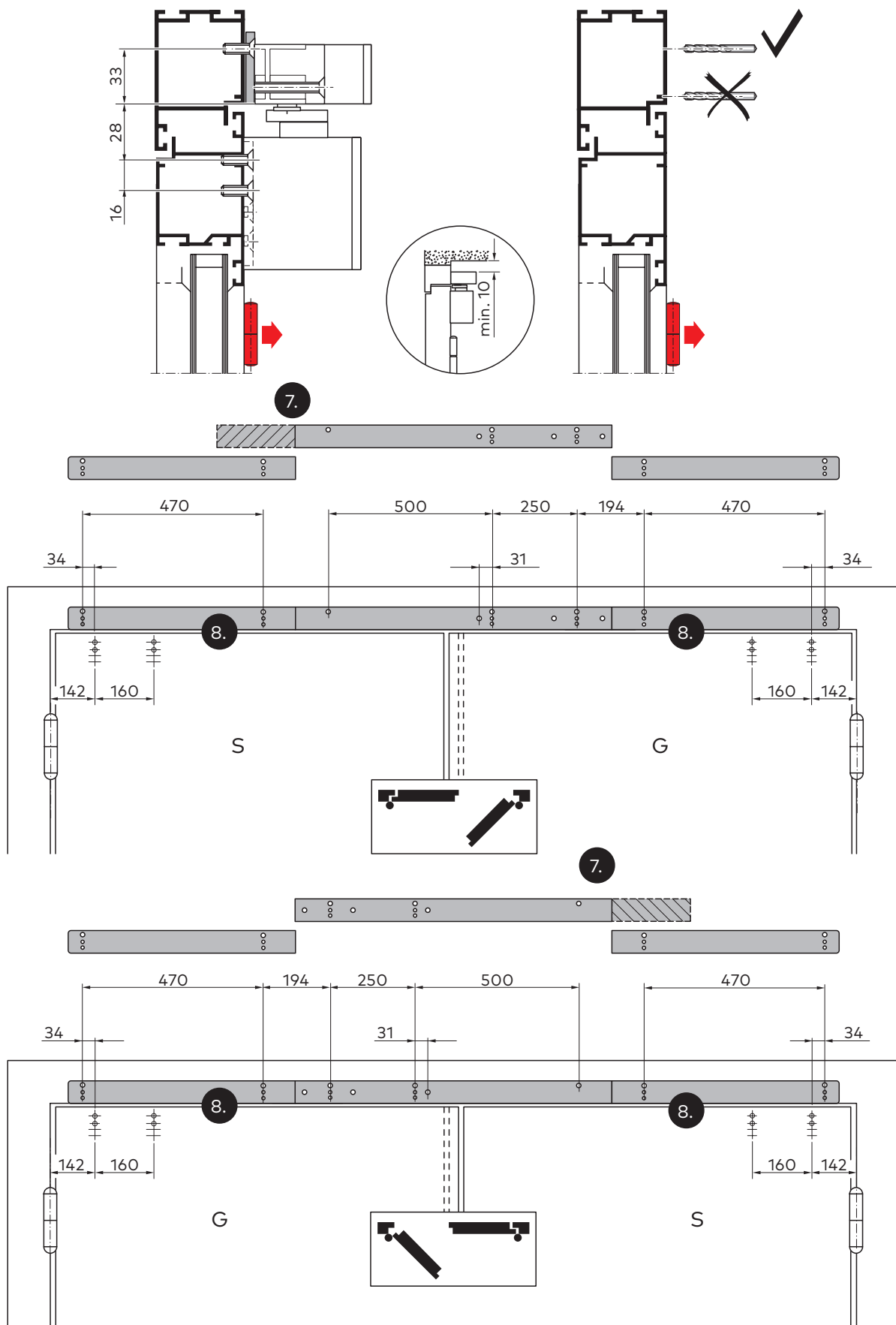


# GSR-EMR XEA

4.1 A



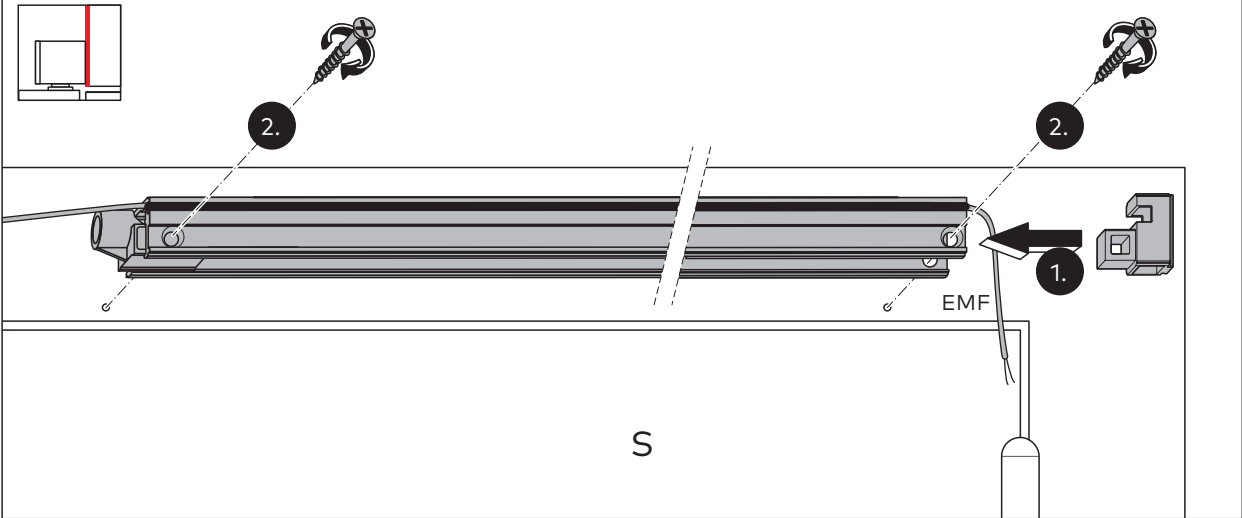
4.1 B



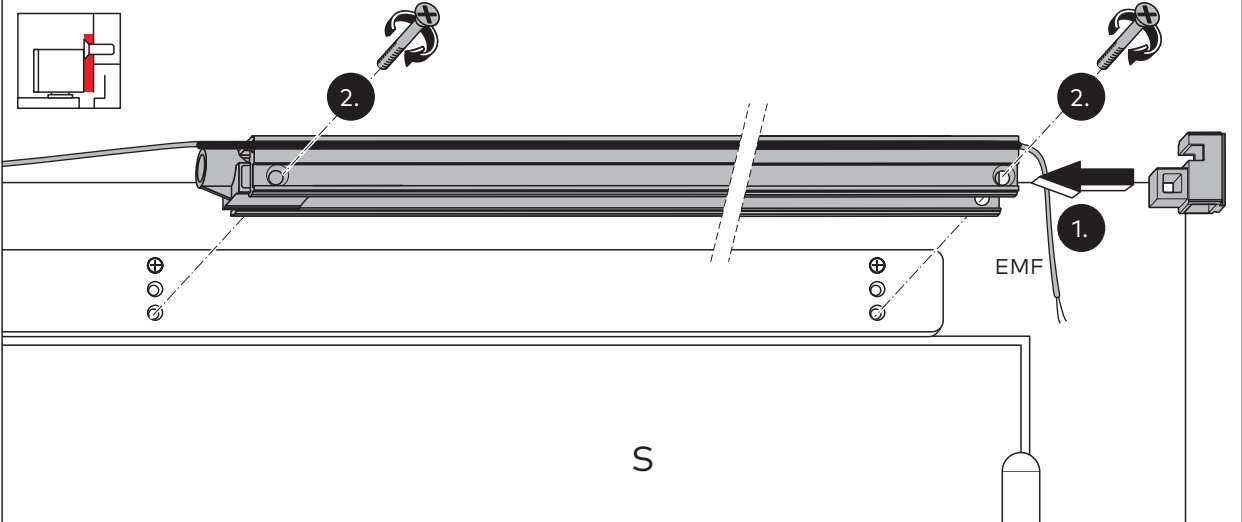
4.2



A

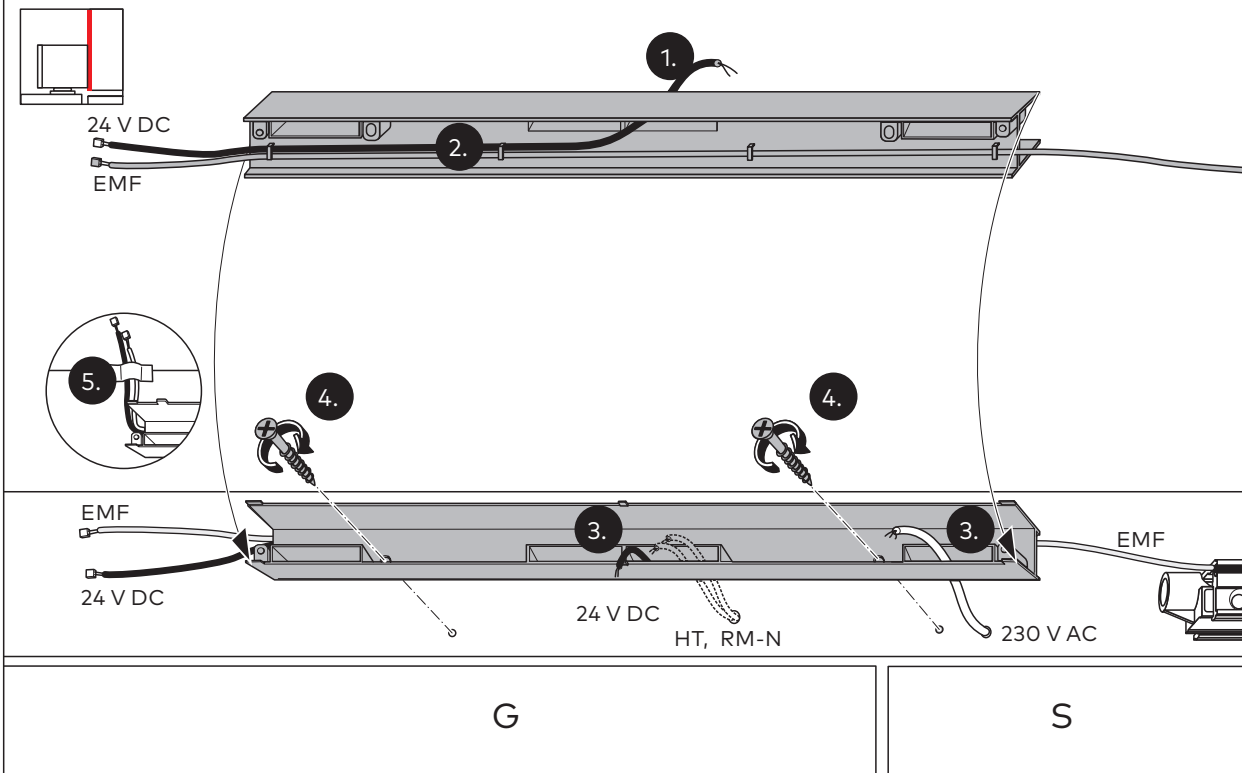


B

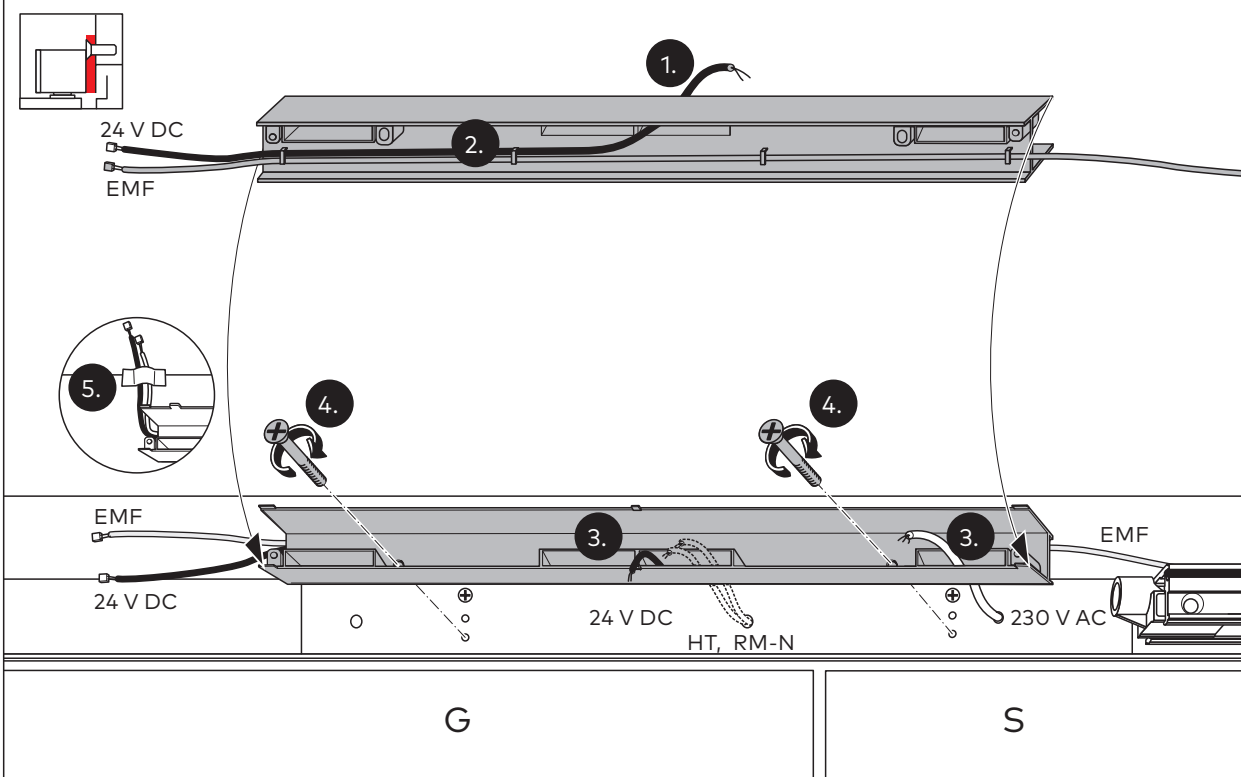


4.3

A



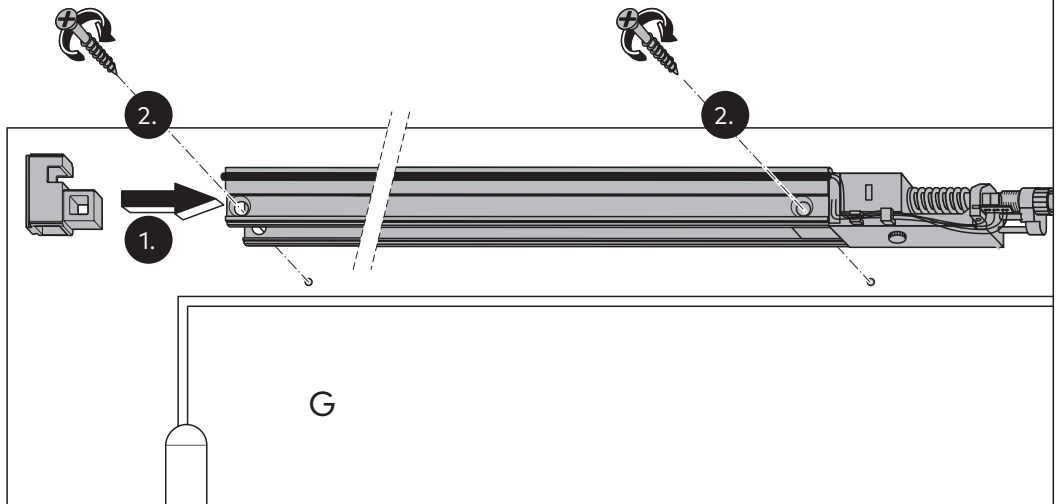
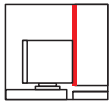
B



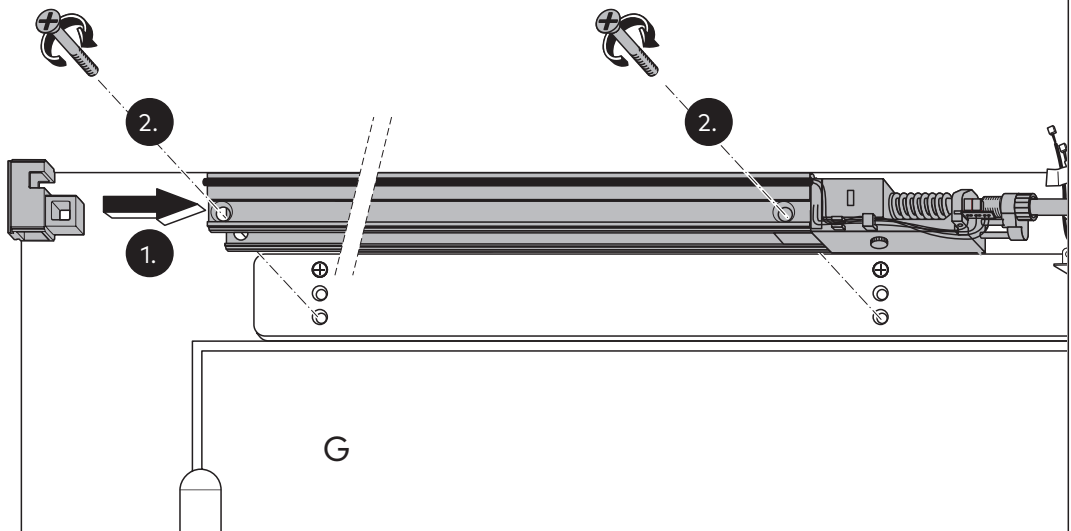
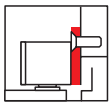
4.4



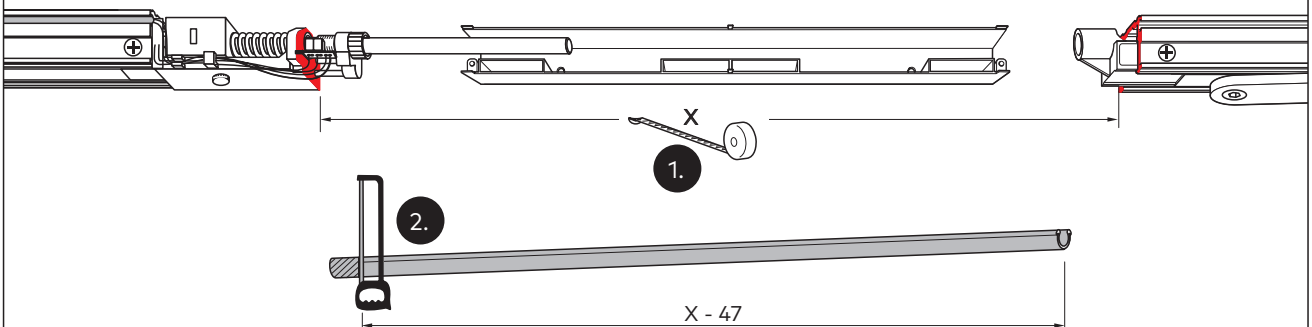
A

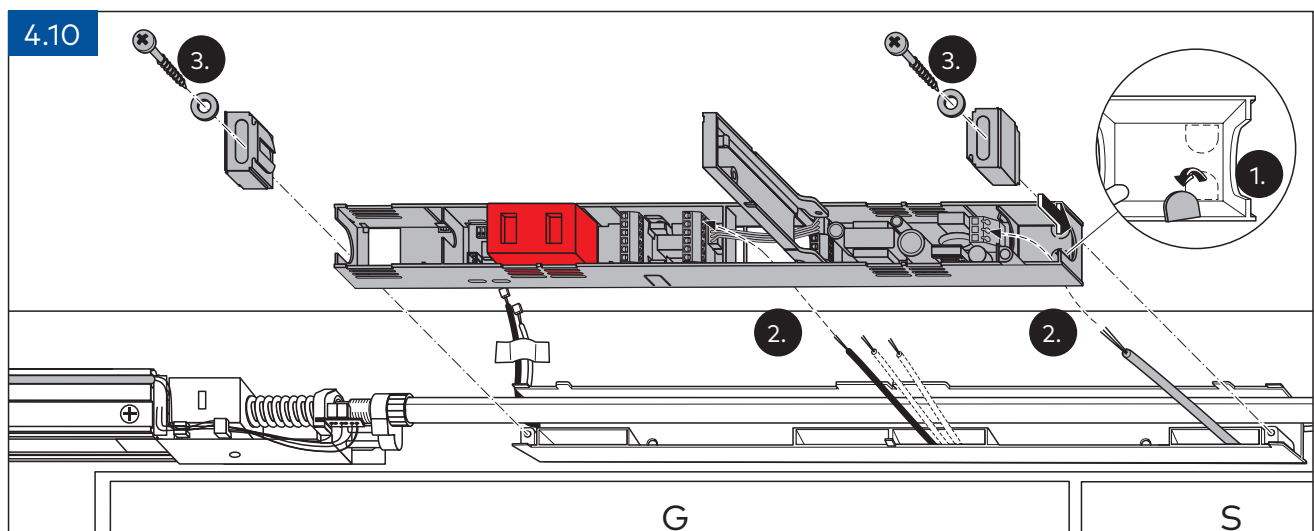
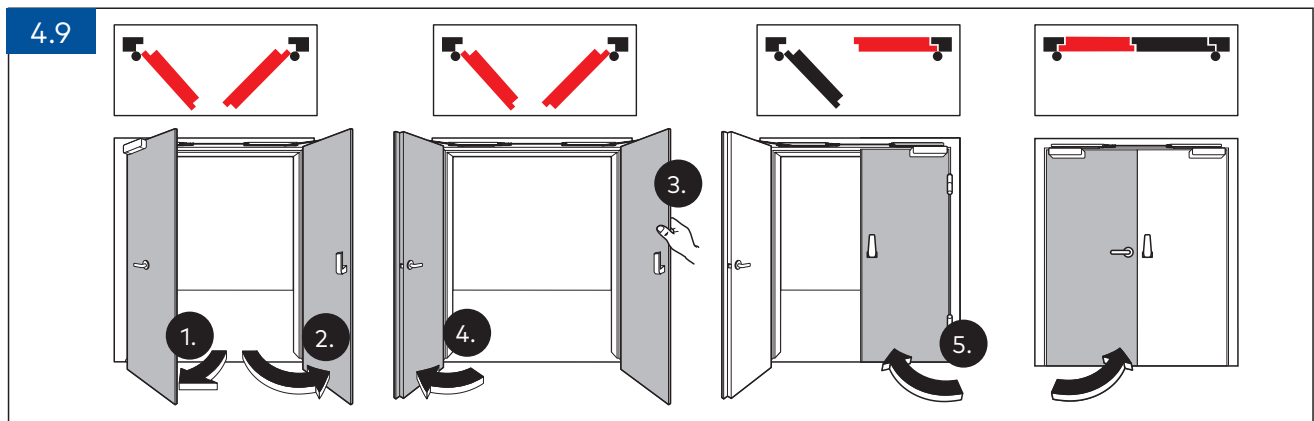
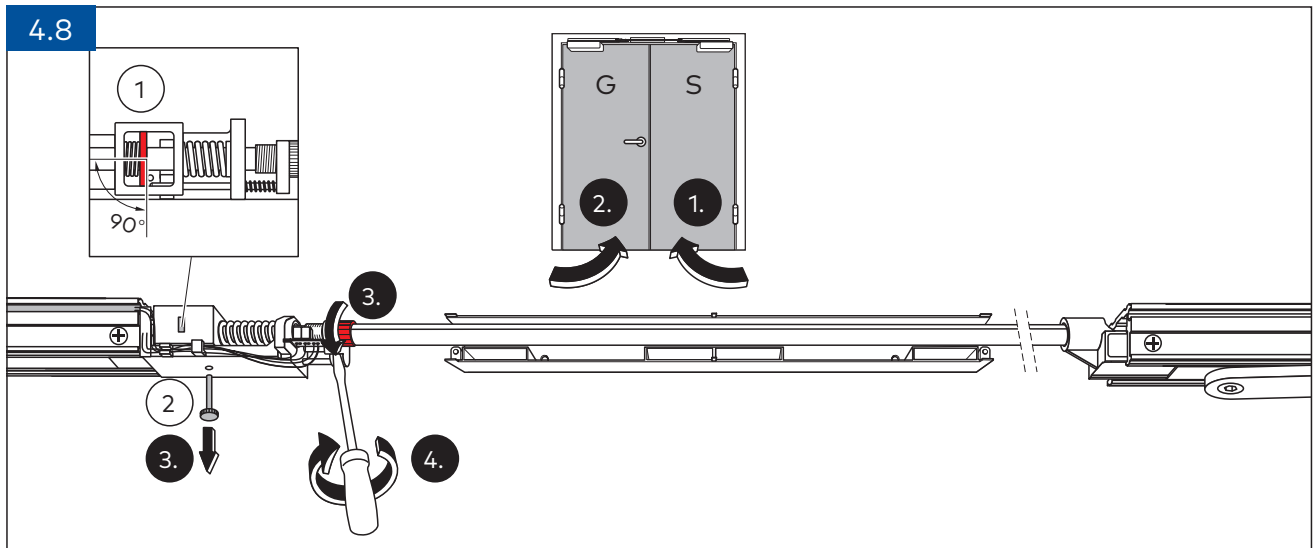
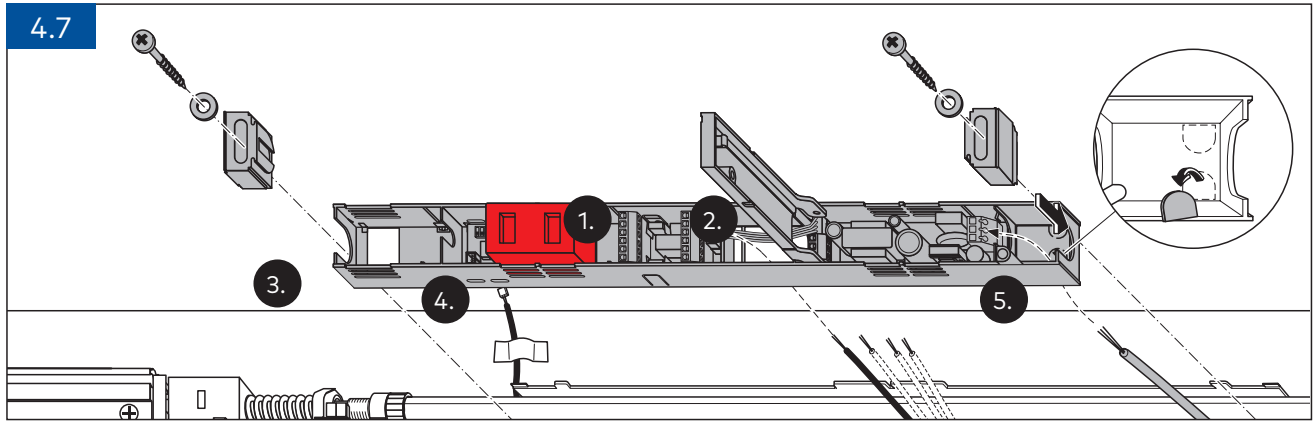


B

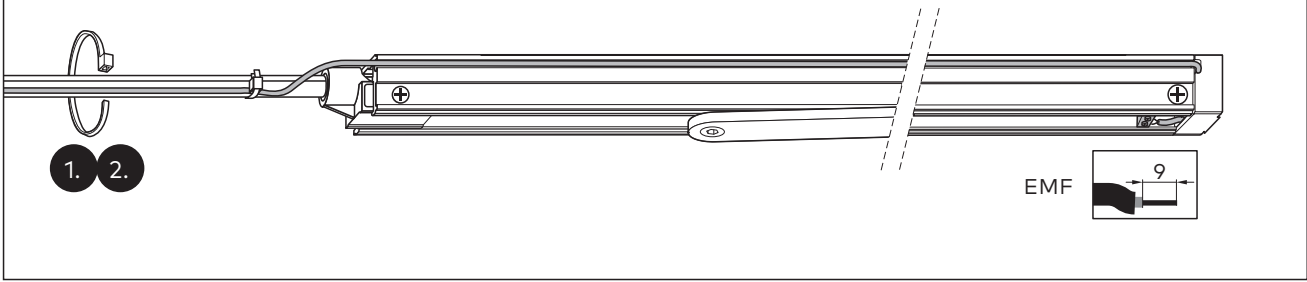


4.6

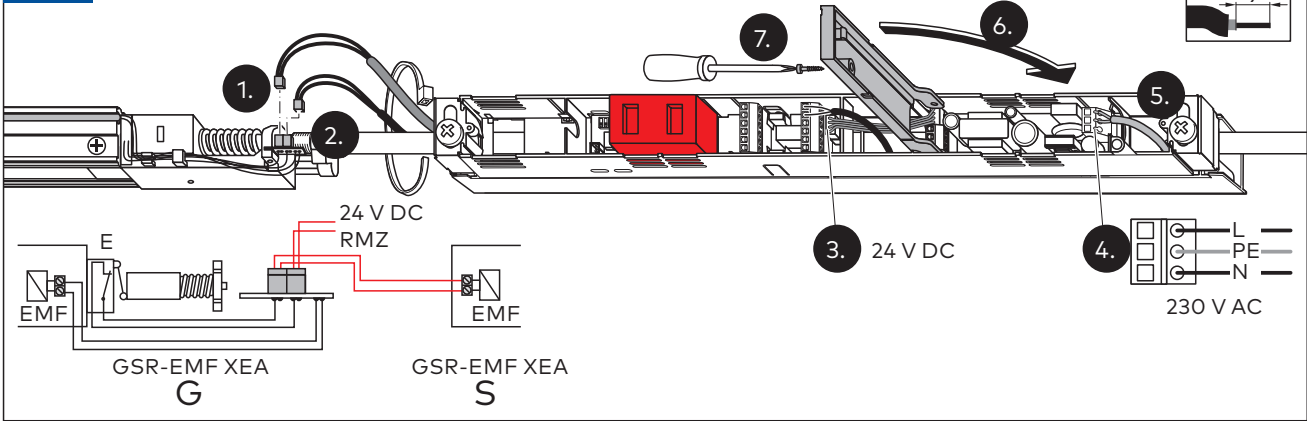




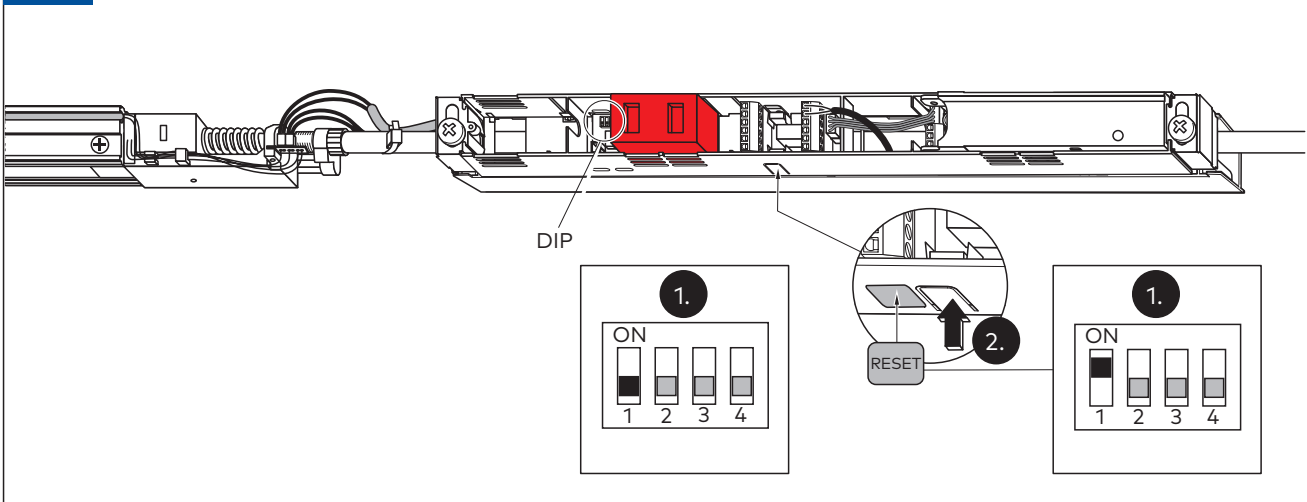
4.11



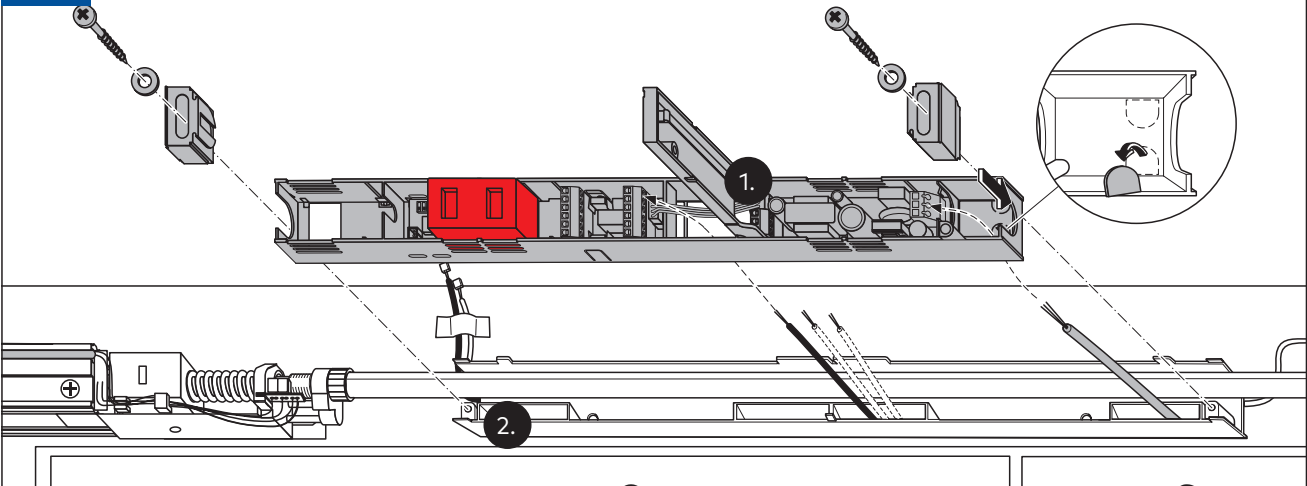
4.12



5.1

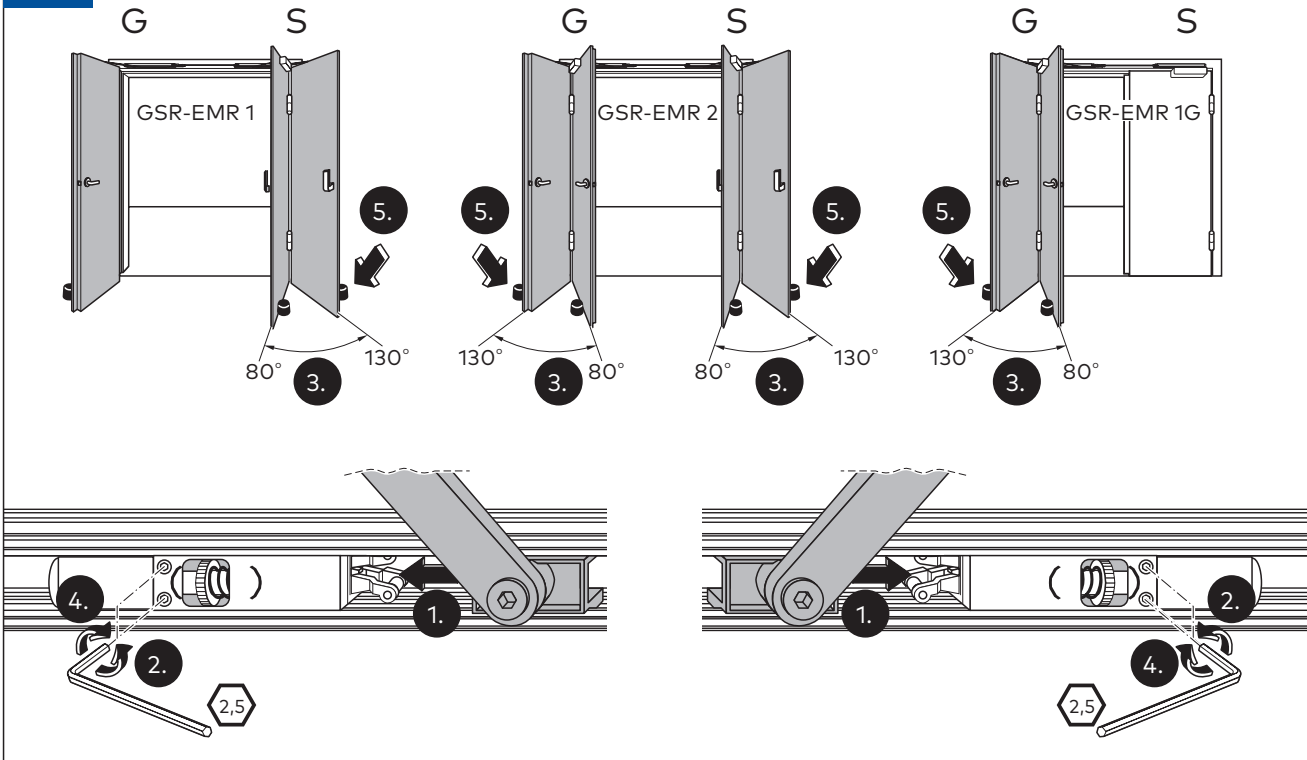


5.2

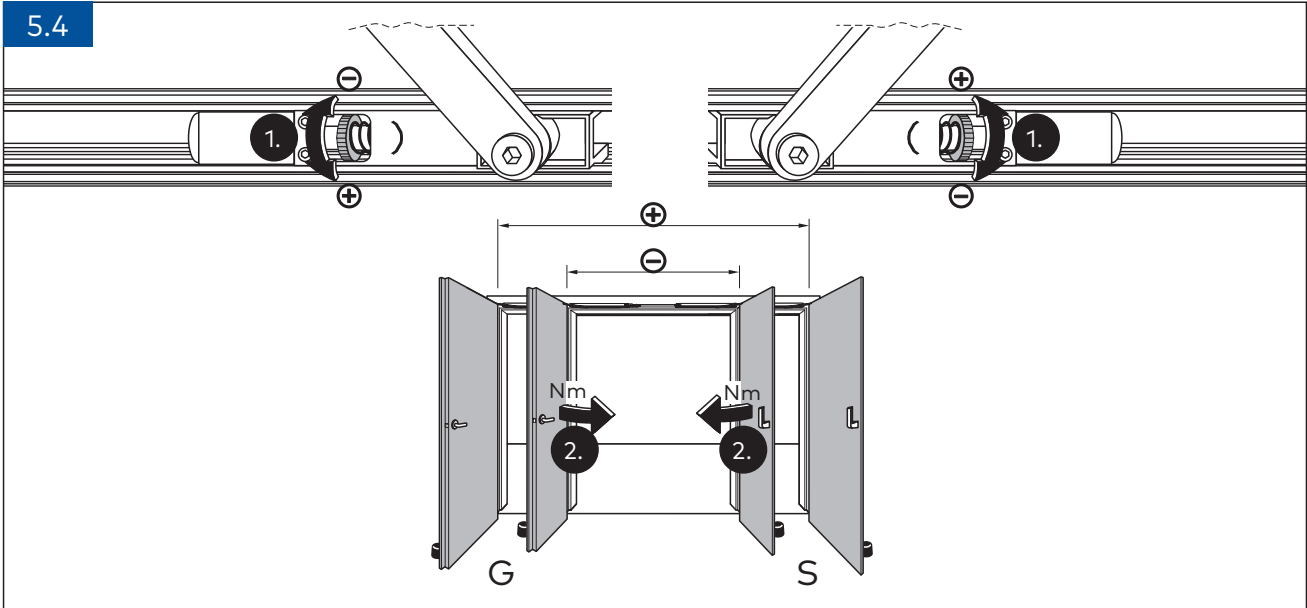




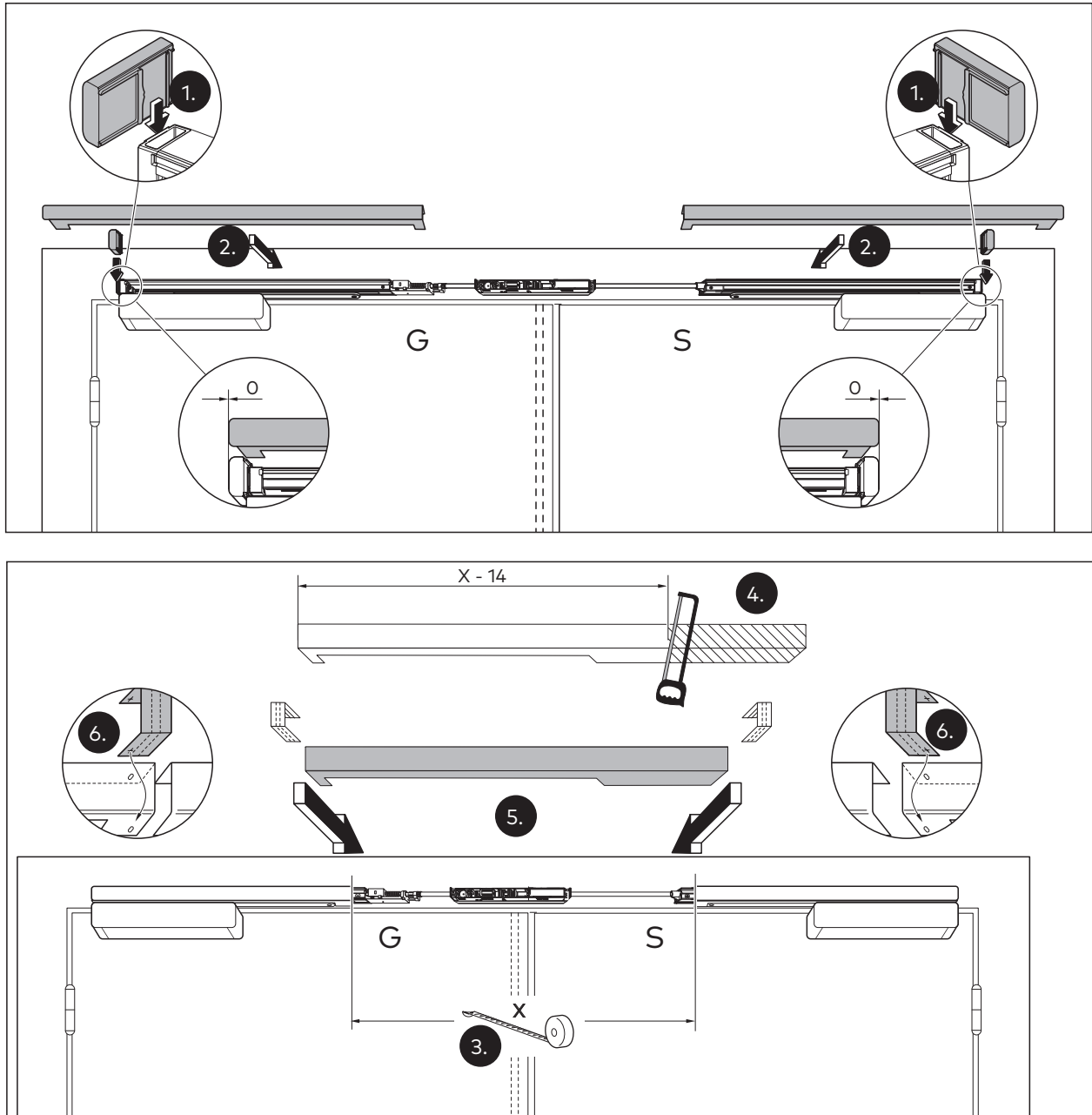
5.3



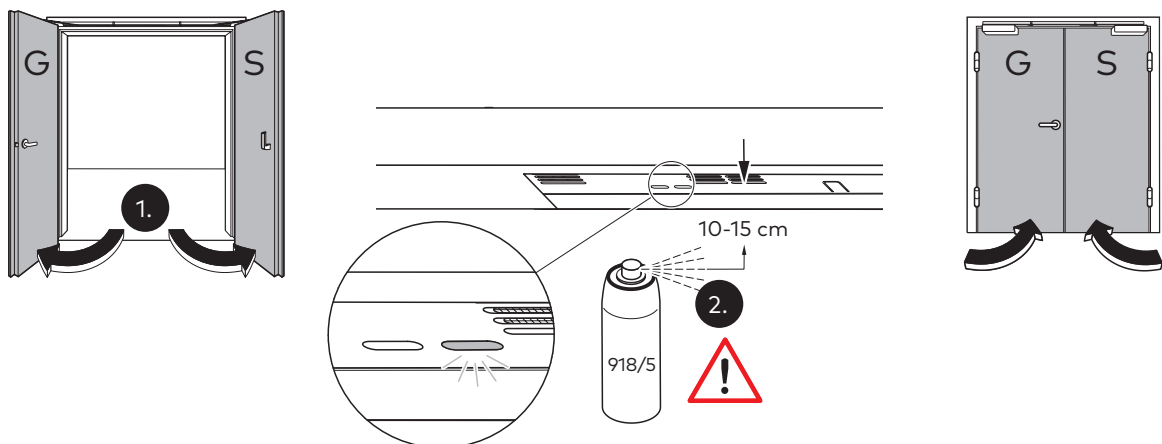
5.4



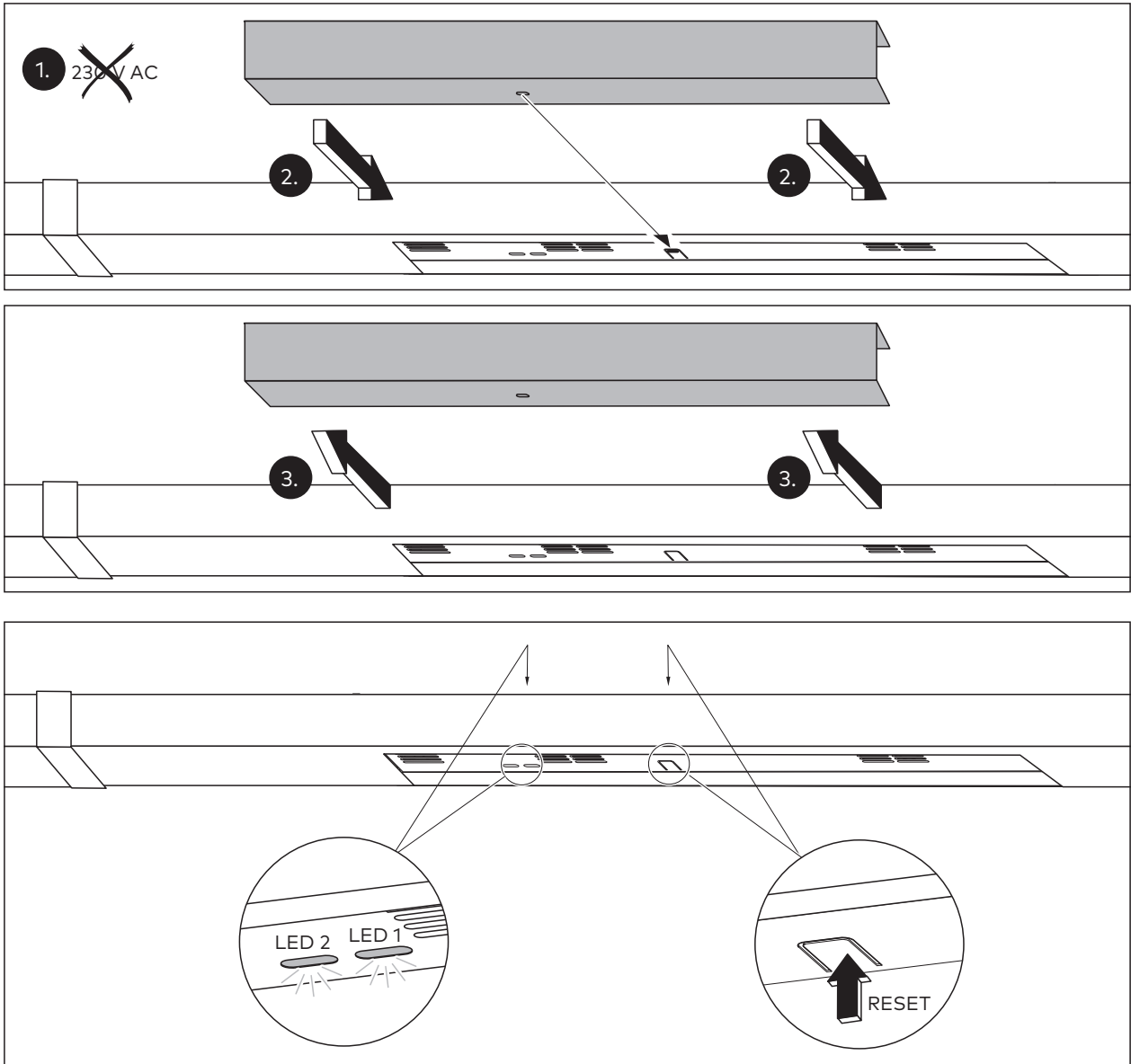
5.5



5.7



6



013558 – Originaldokument, Änderungen vorbehalten/Subject to change without notice

dormakaba Deutschland GmbH

DORMA Platz 1

58256 Ennepetal

Deutschland

T: +49 2333 793-0

F: +49 2333 793-4950

[www.dormakaba.com](http://www.dormakaba.com)