

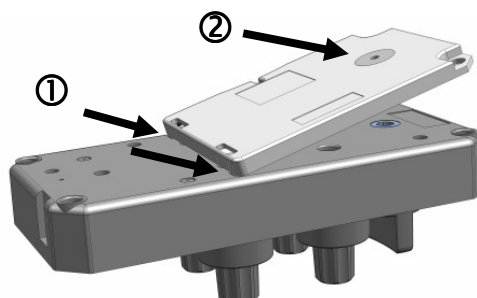
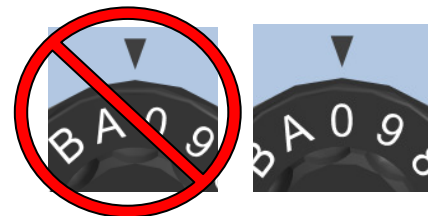
Indications générales de montage

Avant l'utilisation de la serrure, veuillez lire attentivement les instructions concernant le montage et le mode d'emploi.

- Quelconque changements au niveau de la serrure peuvent conduire à un dysfonctionnement et sont pour cela à éviter. En plus vous perdez à cause de cela tout droit de garantie.
- Pendant l'installation la position de montage de la serrure doit être respecté.

Option	Position de montage admissible
SWL	Serrure horizontale et verrou à gauche
SWR	Serrure horizontale et verrou à droite
SSO	Serrure verticale et verrou en haut
SSU	Serrure verticale et verrou en bas

- Les boutons de réglage du code ne doivent pas être enlevés, car une mauvaise réinstallation peut impliquer que le repère ne correspond plus aux chiffres et lettres des boutons (cf. illustrations).
- Dans le cas d'un montage sans plaque de montage, il est indispensable d'utiliser les douilles de protection et les rondelles livrées avec la serrure.
- En cas de commande d'une serrure avec l'option DVS (vissage direct), aucune vis n'est livrée avec le colis. Il revient aux clients, de choisir les vis, qui sont appropriées à la fixation de la serrure sur leur propre porte. On doit choisir un couple de serrage approprié, afin que, lors du vissage de la serrure, les rondelles livrées ne soient pas enfoncées dans le fond (par ex. porte en bois) sous la serrure, ou que les douilles ne soient endommagées, voire déformées.
- En plaçant la serrure, faites attention à ce que :
 1. les boutons de réglage tournent facilement.
 2. la clé de décodage se laisse insérer et tourner facilement.
- Assurez-vous lors du montage qu'il n'y ait pas de corps étrangers ou de la saleté au niveau de la serrure.
- N'employez pas la force en procédant à l'ajustage de la serrure. Un montage prudent et soigneux assurent la meilleure garantie pour un fonctionnement parfait et fiable.
- La fonction de la serrure est à tester selon les instructions indiquées dans le mode d'emploi.
- Montage ultérieur d'un élément à pièce :
 1. Enclenchez l'élément (Serrure en position ouverte).
 2. Introduisez la noix de réglage dans la prise.
 3. Testez la serrure d'après le mode d'emploi.



2.3 Type de serrure : 81021 Quick-Combi K avec l'option EURxxx
Cas de montage : Fixation de la serrure à l'aide de la plaque de montage

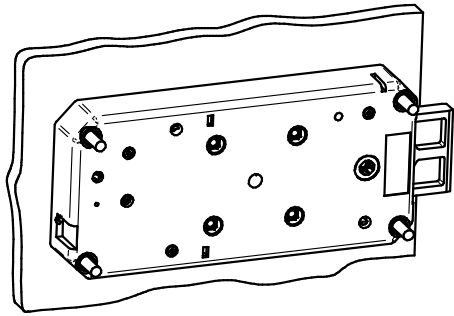
	<p>Porte côté intérieur</p>
<p>1. Percements au niveau de la porte</p>	<p>2. Ajustez la plaque de montage et soudez la (la sécurité au retrait des boutons devra être assurée par la plaque de montage)</p>
<p>3. Ne retirez pas les boutons</p>	<p>4. Placez la serrure et ajustez-la</p>
	<p>Porte côté extérieur</p>
<p>5. Fixer la serrure à l'aide d'écrous à fentes</p>	<p>6. Etiquette collante : Enlevez la feuille transparente, placez correctement l'étiquette et collez-la sur un fond propre, sec et libre de toute graisse</p>

2.4 Type de serrure : 81021 Quick-Combi K avec l'option EURxxx
Cas de montage : Fixation de la serrure à l'aide de la plaque de montage

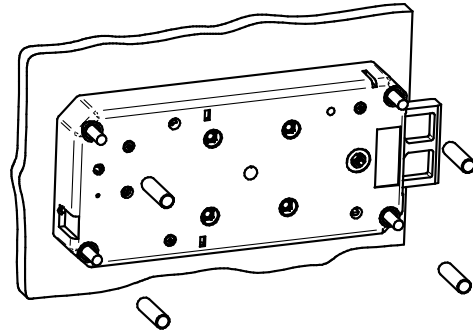
	<p>Ø 29 mm</p> <p>Porte côté intérieur</p>
<p>1. Percements au niveau de la porte</p>	<p>2. Ajustez la plaque de montage et soudez la (la sécurité au retrait des boutons devra être assurée par la plaque de montage)</p>
<p>3. Ne retirez pas les boutons</p>	<p>4. Placez la serrure et ajustez-la</p>
<p>Sans raccord</p> <p>Avec raccord</p>	<p>Porte côté extérieur</p>
<p>5. Fixer la serrure à l'aide d'écrous à fentes</p>	<p>6. Etiquette collante : Enlevez la feuille transparente, placez correctement l'étiquette et collez-la sur un fond propre, sec et libre de toute graisse</p>

2.5 Type de serrure : 81021 Quick-Combi K
Cas de montage : Fixation de la serrure à l'aide d'un panneau de signalisation du montage

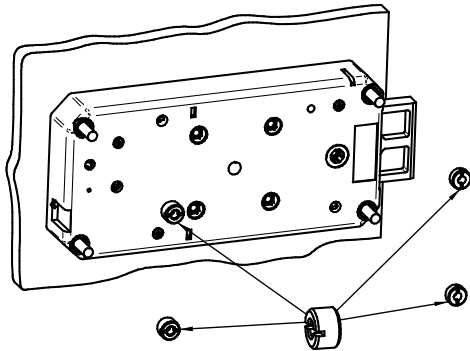
	<p>Porte côté extérieur</p>
<p>1. Perçements au niveau de la porte (la sécurité au retrait des boutons devra être assurée par le trou Ø 29 mm dans la porte)</p>	<p>2. Relevez le panneau de signalisation du montage</p>
<p>Porte côté intérieur</p>	
<p>3. Placez les rondelles (1 rondelle par goupille)</p>	<p>4. Ne retirez pas les boutons</p>



5. Placez la serrure et ajustez-la



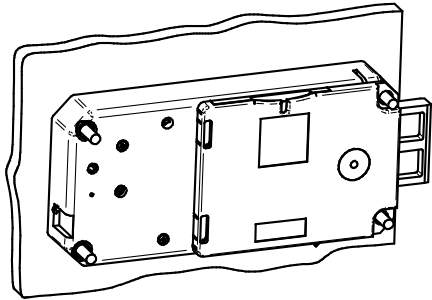
6. Placez les douilles de protection et enfoncez-les jusqu'au panneau de la porte



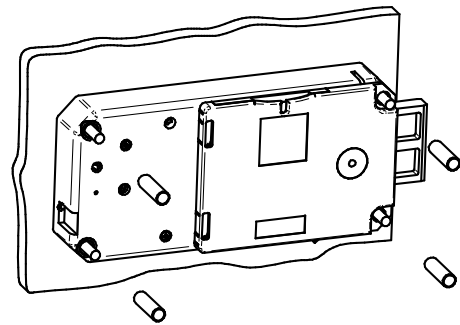
7. Fixer la serrure à l'aide d'écrous à fentes

2.6 Type de serrure : 81021 Quick-Combi K avec l'option EURxxx
Cas de montage : Fixation de la serrure à l'aide d'un panneau de signalisation du montage

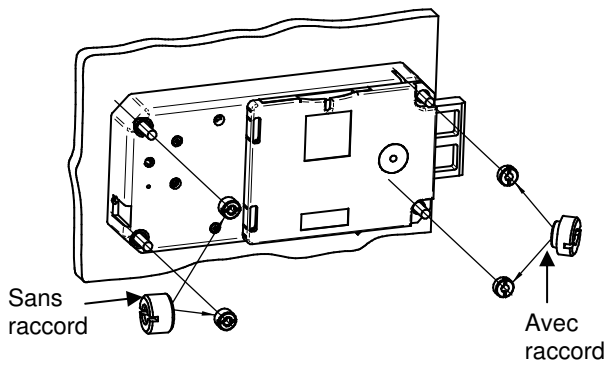
	<p>Porte côté extérieur</p>
<p>1. Perçements au niveau de la porte (la sécurité au retrait des boutons devra être assurée par le trou Ø 29 mm dans la porte)</p>	<p>2. Placez le panneau de signalisation du montage</p>
<p>Porte côté intérieur</p>	
<p>3. Placez les rondelles (1 rondelle par goupille)</p>	<p>4. Ne retirez pas les boutons</p>



5. Placez la serrure et ajustez-la



6. Placez les douilles de protection et enfoncez-les jusqu'au panneau de la porte



7. Fixer la serrure à l'aide d'écrous à fentes