

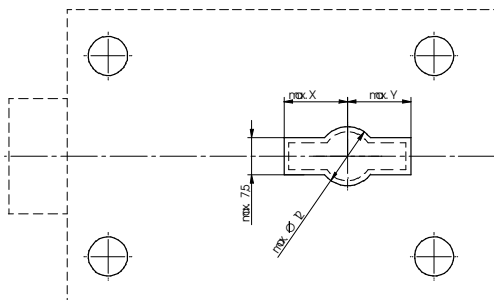
Der Einbau des Schlosses ist ausschließlich gemäß dieser Anleitung vorzunehmen.

- Das Schloss kann in den folgenden Positionen eingebaut werden:

- **Ausführung rechts (Standardausführung):**

Einbauposition Schloss	
Riegel links, Schlüsselloch waagrecht	

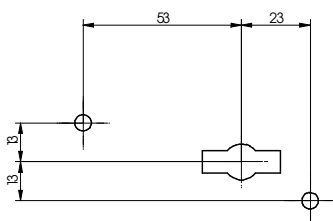
- Veränderungen an Schloss oder Schlüssel können zu Funktionsstörungen führen und sind deshalb zu unterlassen. Ebenso erlöschen hierbei Garantie- und Gewährleistungsansprüche.
- Es dürfen keine Verschmutzungen in das Schloss geraten.
- Schlossbefestigung: Verwendung von Stahl-Zylinderkopfschrauben M 5. Die notwendige Einschraubtiefe muss den gültigen Normen entsprechen unter der Berücksichtigung der Schlosdicke von 30,5 mm.
- Befestigungsschrauben: Mindestens die Festigkeitsklasse 4.8 und maximal die Festigkeitsklasse 8.8.
- Die Schraubensicherung muss entweder mit Federring, Federscheibe, Zahnscheibe, Fächerscheibe unter Berücksichtigung des Durchmessers (d1) oder mit Schraubensicherungskleber erfolgen.
- Anzugsdrehmoment der Schrauben: Mindestens 5 Nm und maximal 6 Nm.
- Der Riegel muss in der eingebauten Position frei bewegt werden können.
- Die einwandfreie Funktionalität des Schlosses muss mit der Montage des Schlosses durch Fachkundige sichergestellt und überprüft werden.
- Der maximale Lochquerschnitt sollte in der Tür des Wertbehältnisses bzw. Schlosspanzerung die in Skizze 1 angegebenen Maße unter der Berücksichtigung der DIN 2768-mH nicht überschreiten.



Skizze 1: Max. Lochquerschnitt

Deposit 10	X (mm)	Y (mm)
78051	13,0	13,0

- Beim Einbau und der Justierung des Schlosses auf der Tür sollte darauf geachtet werden, dass der Schlüssel ohne Verkanten und gewaltfrei in das Schloss eingeführt werden kann. Dies kann nur gewährleistet werden, wenn die Schlossmontage nach dem folgenden Befestigungslochbild (siehe Skizze 2) erfolgt. Weitere Schlossabmessungen sind dem Kaba Mauer Katalogblatt zu entnehmen.



Skizze 2: Befestigungslochbild

Technische Daten:

- Riegelhub 12 mm
- Riegelüberstand im ausgeschlossenen Zustand: ca. 14,5 mm
- Die maximal zulässige auf den Riegel entgegen der Schließrichtung wirkende Kraft, die maximale Sperrkraft und die seitliche Riegelbelastung entspricht 1KN und sollte diese nicht überschreiten. Es wird empfohlen konstruktiv eine beidseitige Riegelsperrung oder eine Riegelunterstützung vorzusehen.
- Das Betätigungsdrehmoment am Schlüssel darf 2,5 Nm nicht überschreiten