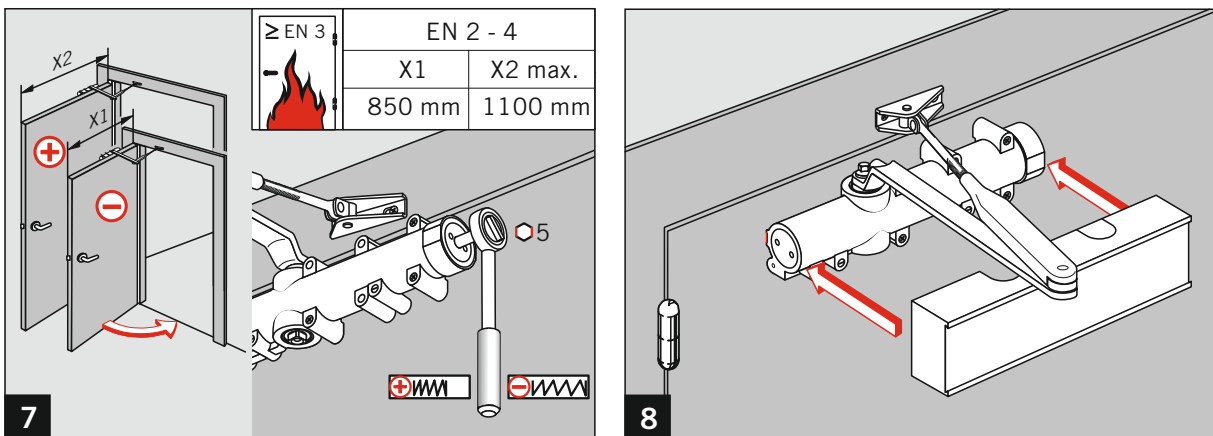
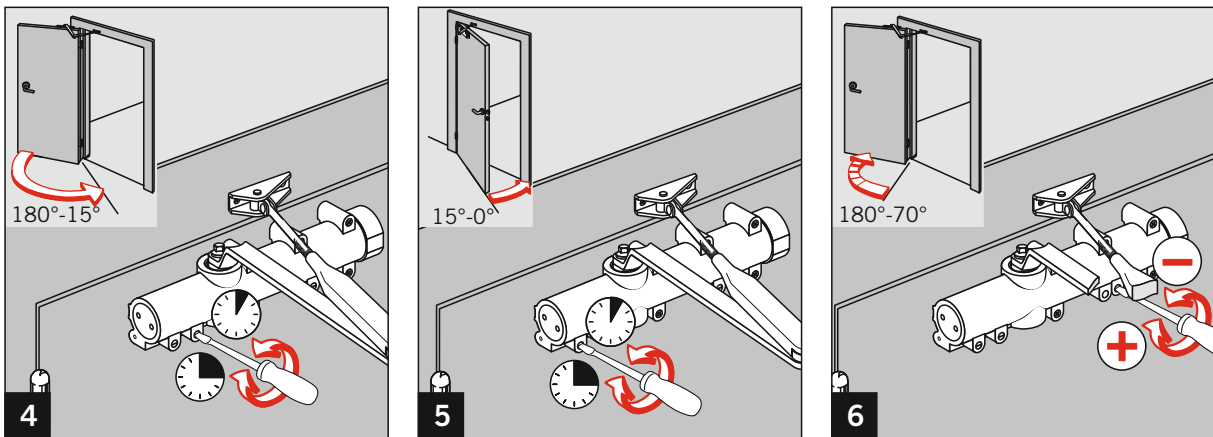
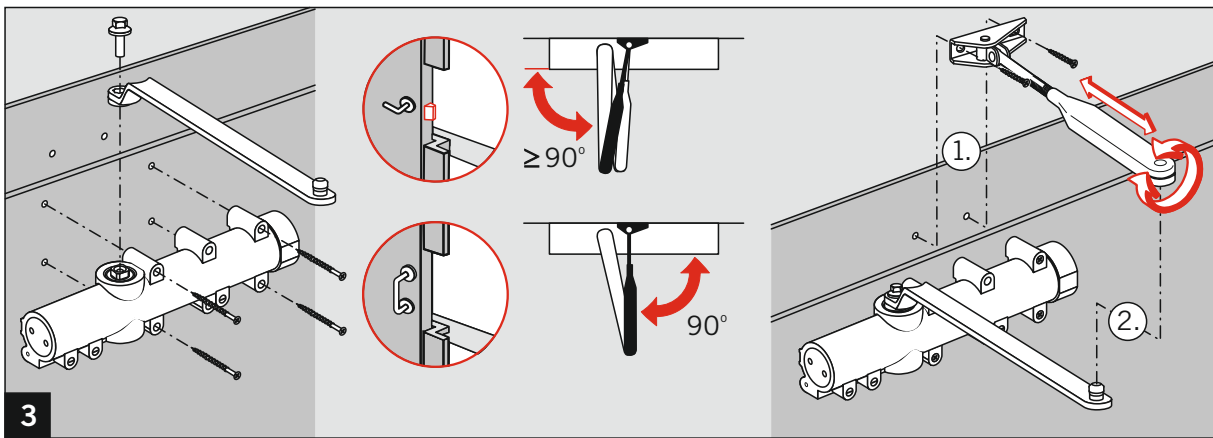
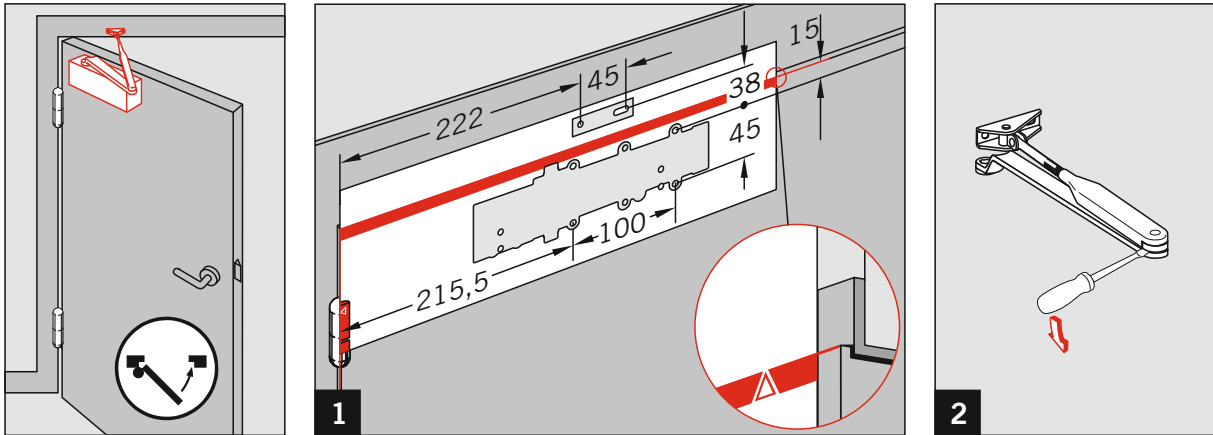
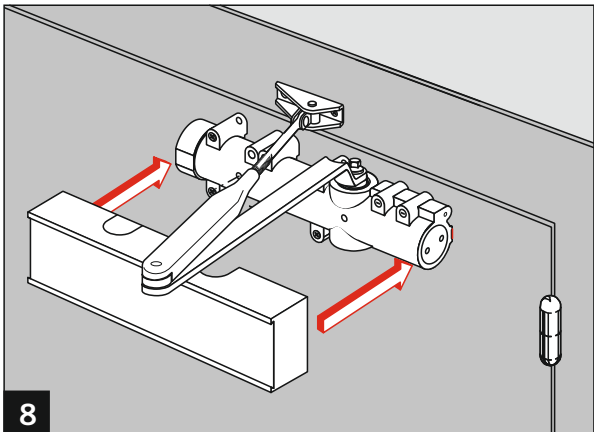
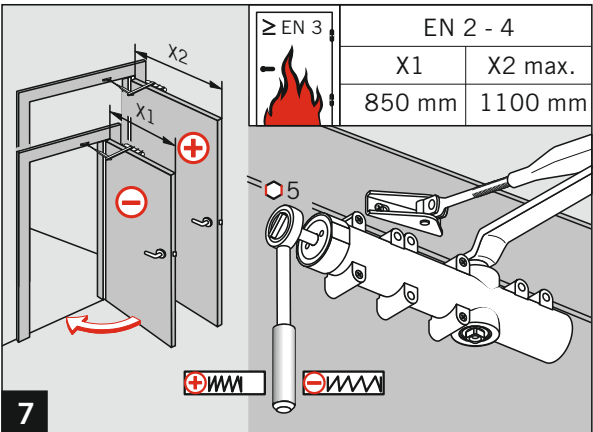
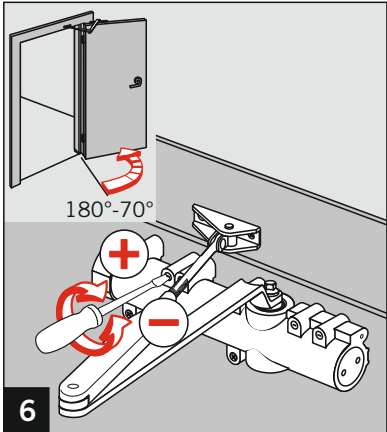
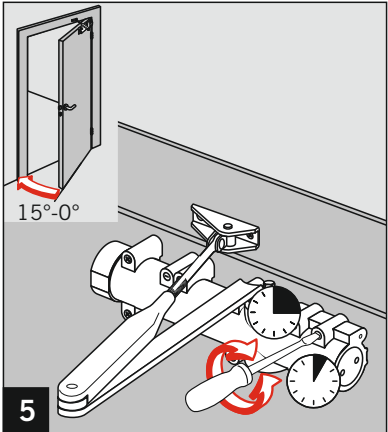
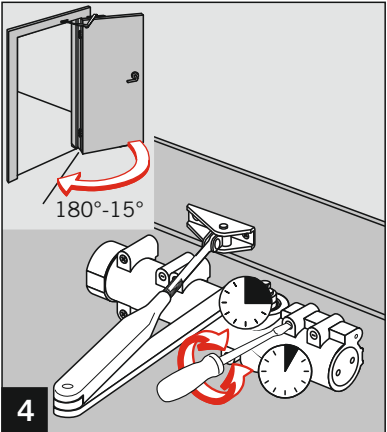
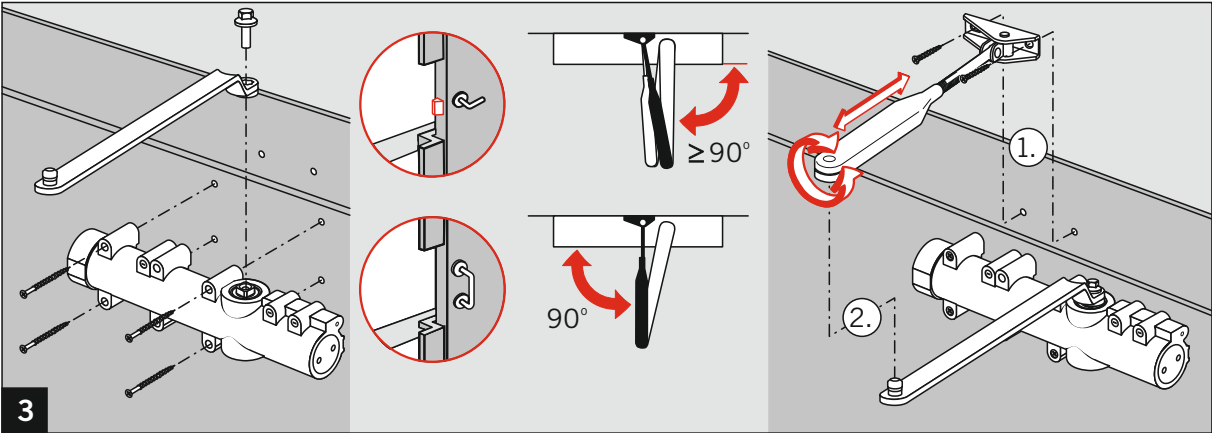
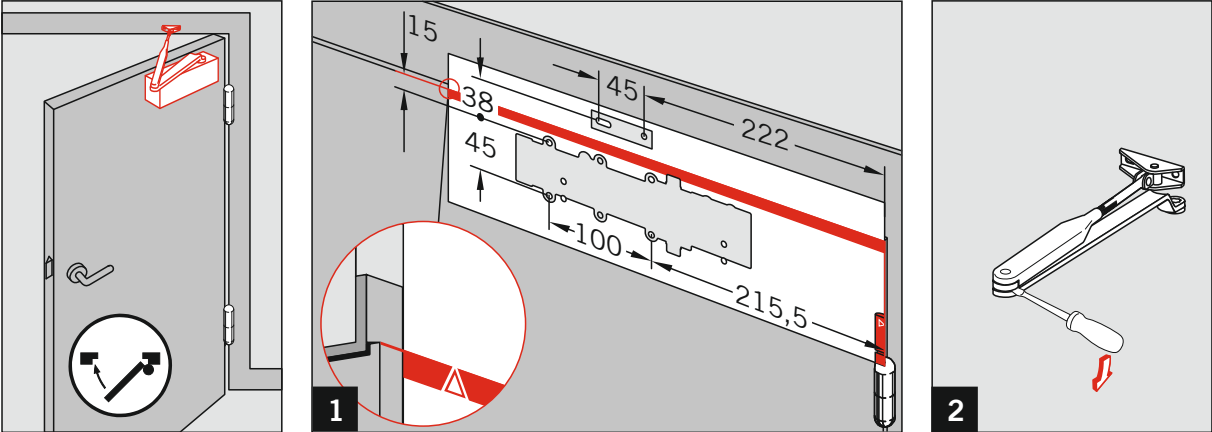


WN 055815 45532, 10/19

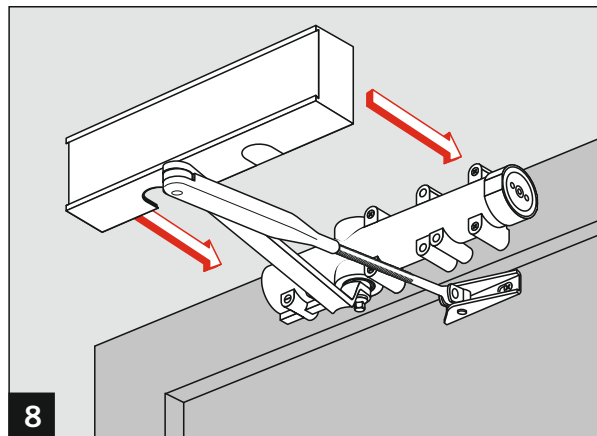
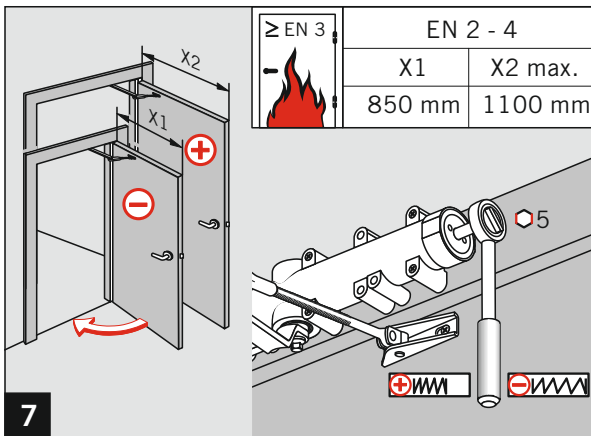
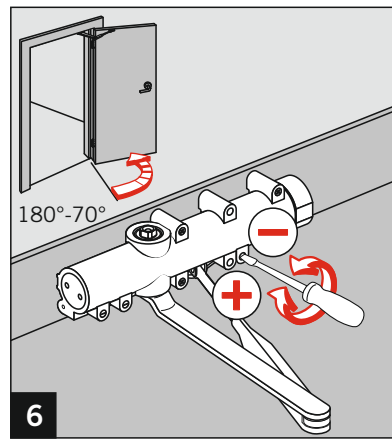
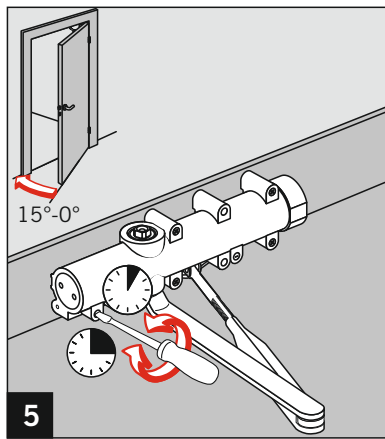
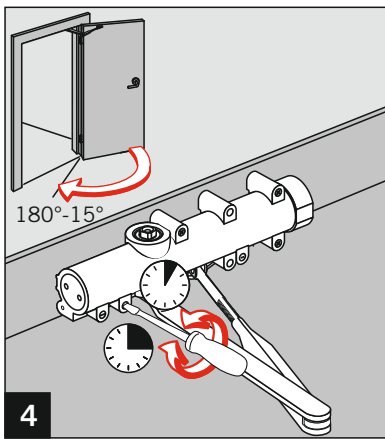
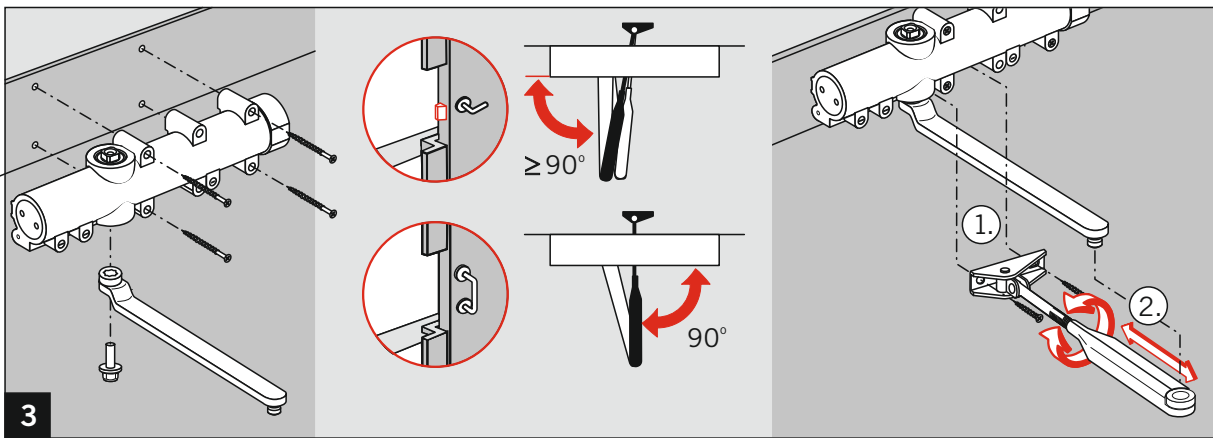
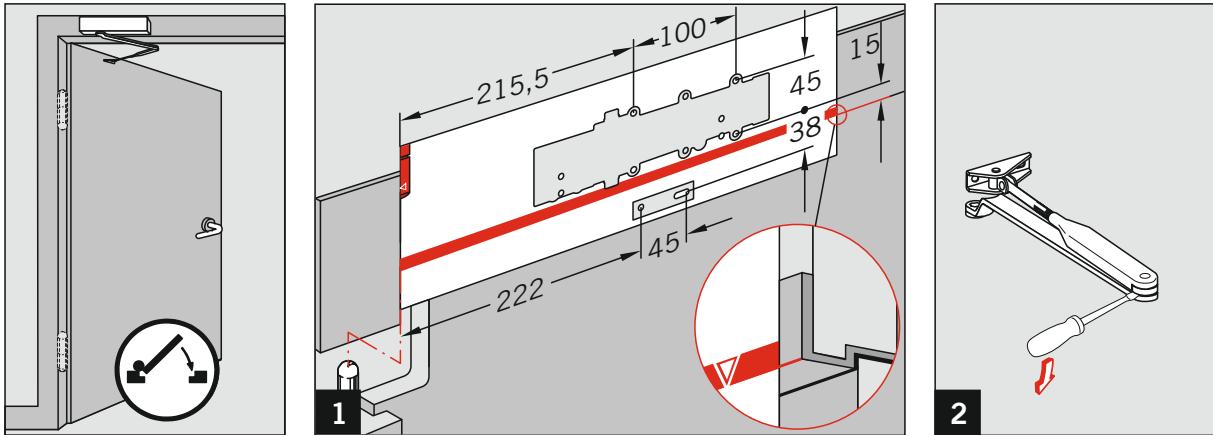


CE	DORMA GmbH + Co. KG		04	
	Postfach 4009		2 1 1 1 2	
58 247 Emmetal		4 8 4		
0432 - BPR-0054		EN 1154:1996+A1:2002		
Dangerous substances: None				

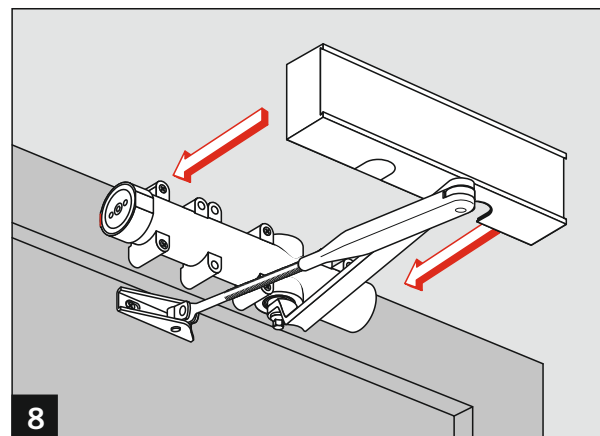
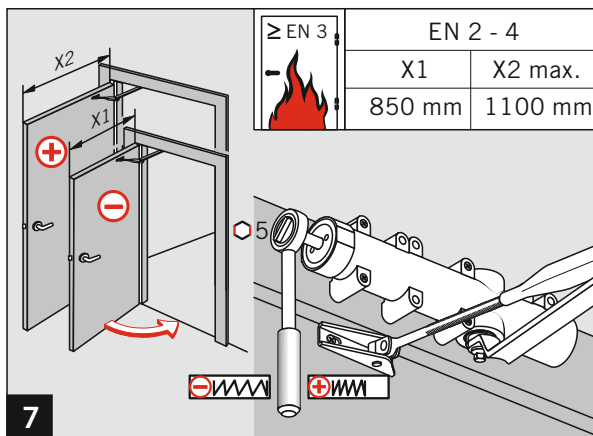
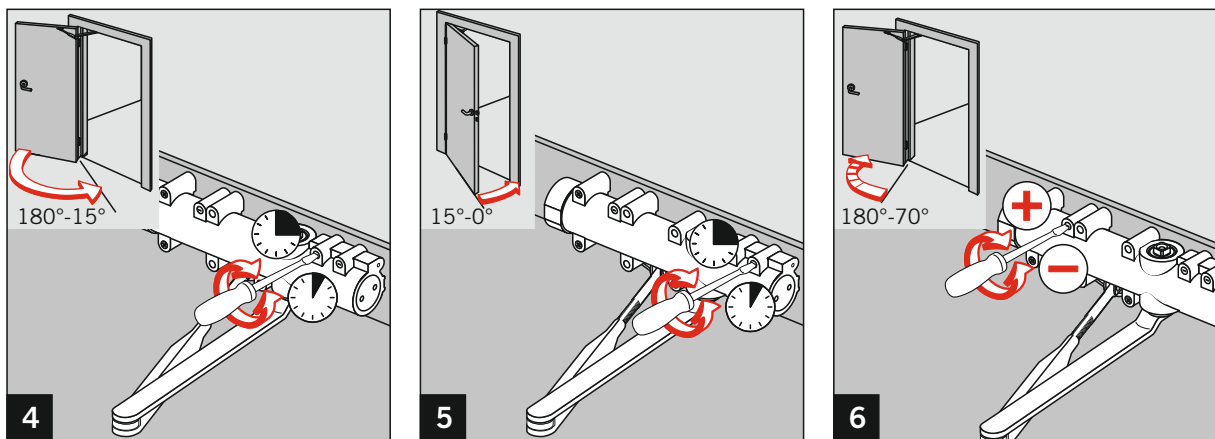
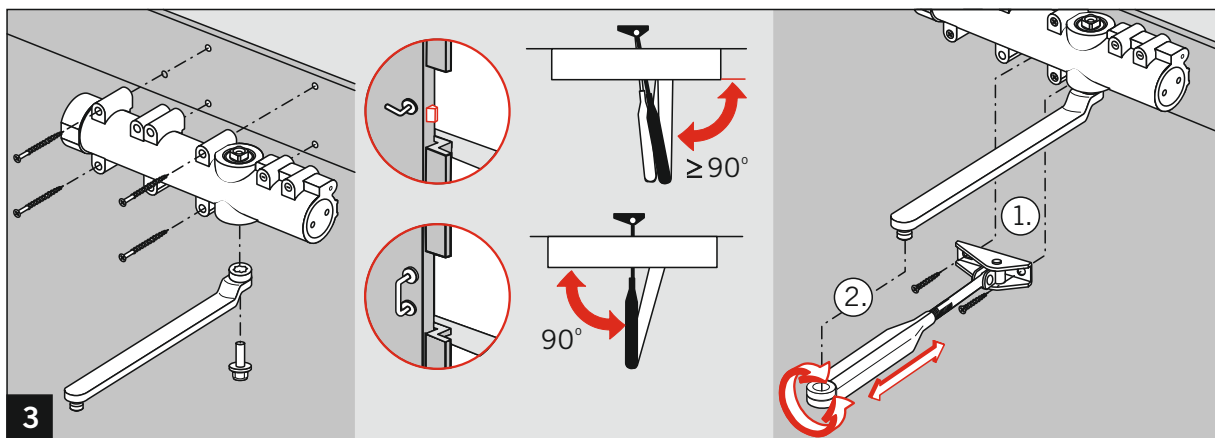
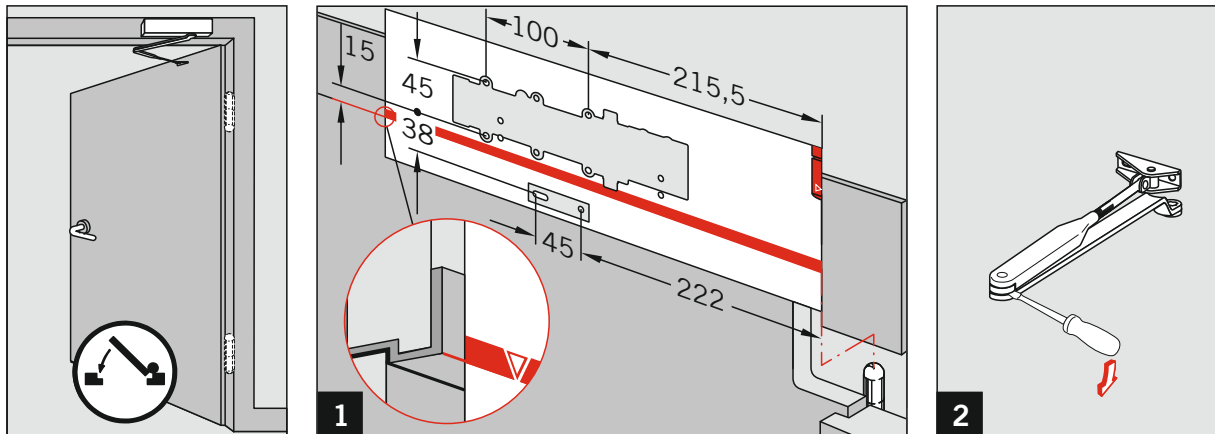
TS 72 BCA EN 2-4



TS 72 BCA EN 2-4



TS 72 BCA EN 2-4



Änderungen vorbehalten
Subject to change without notice