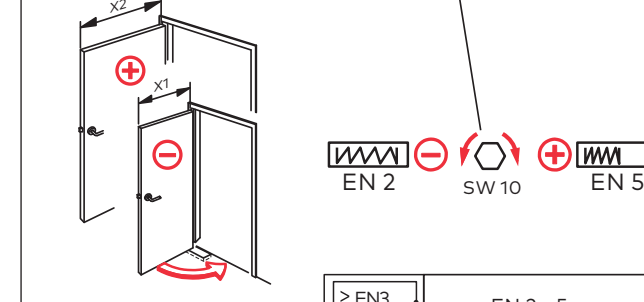
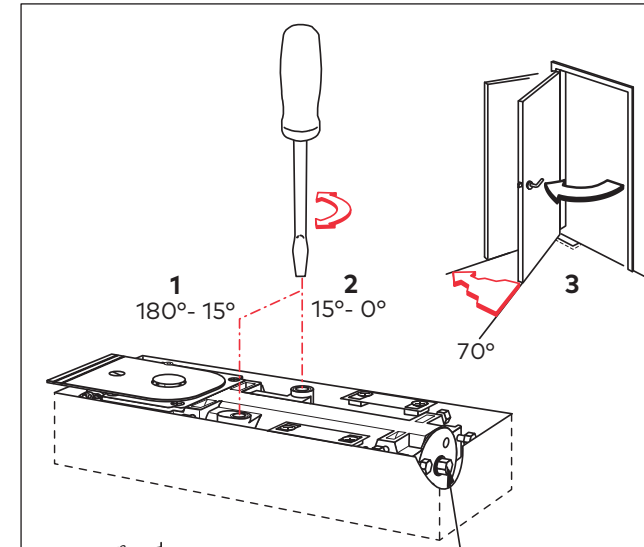


11

12

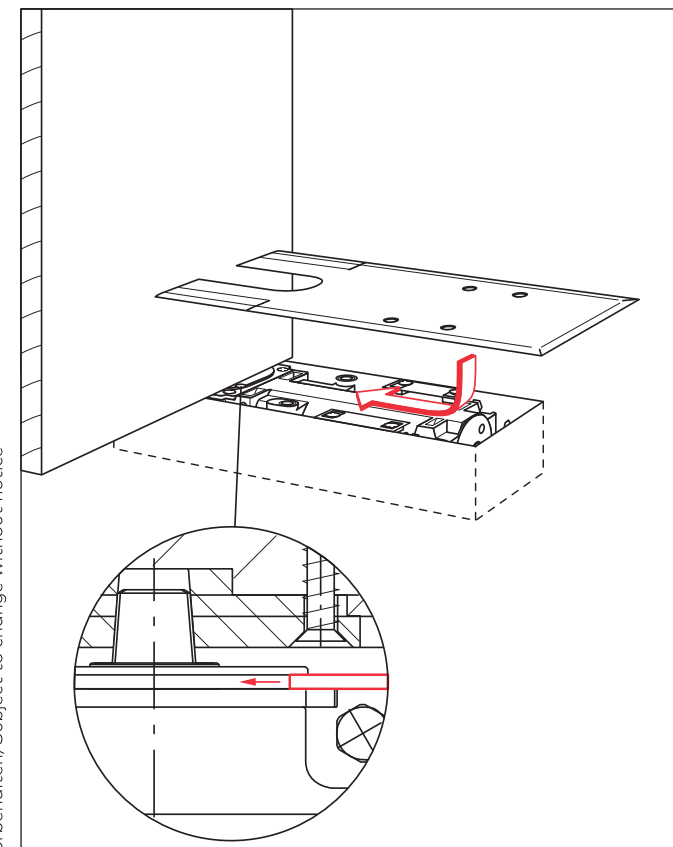
13



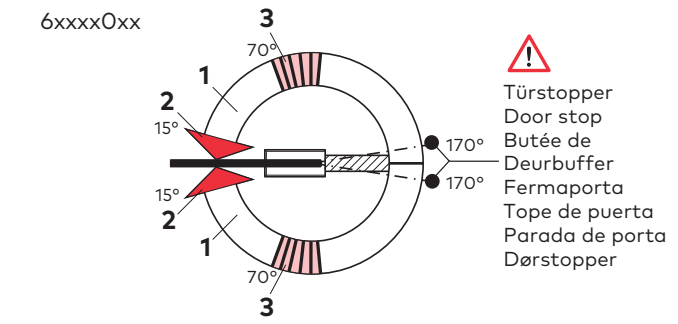
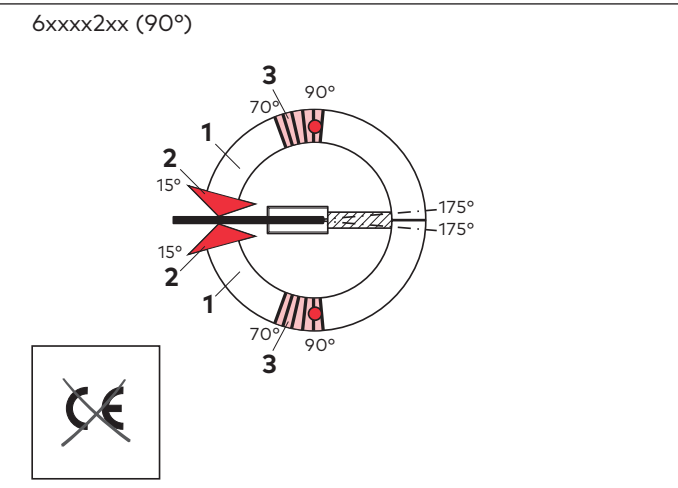
 ≥ EN3	EN 2 - 5	
	X1	X2 max
	850 mm	1250 mm

14

Änderungen vorbehalten/Subject to change without notice

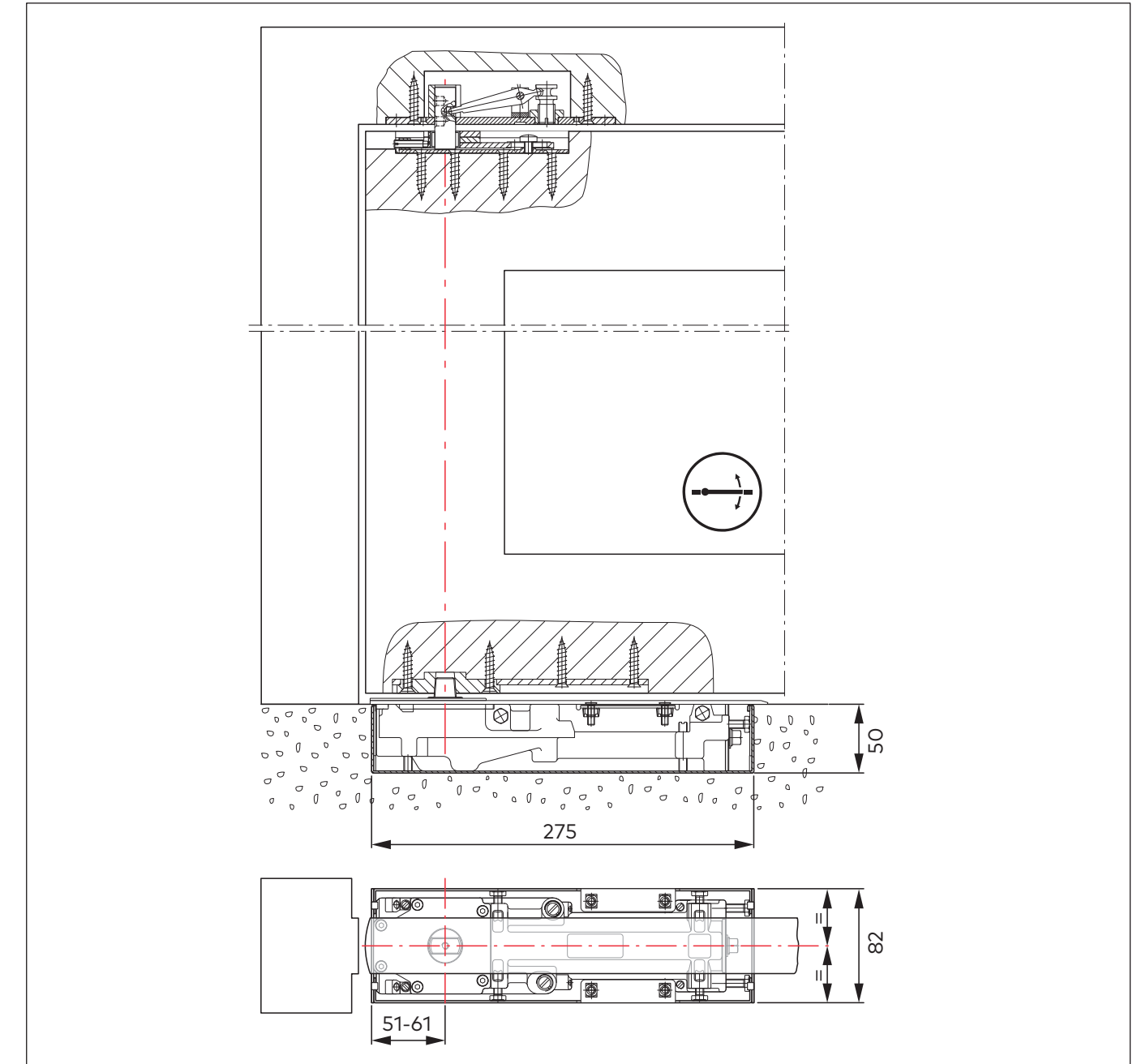
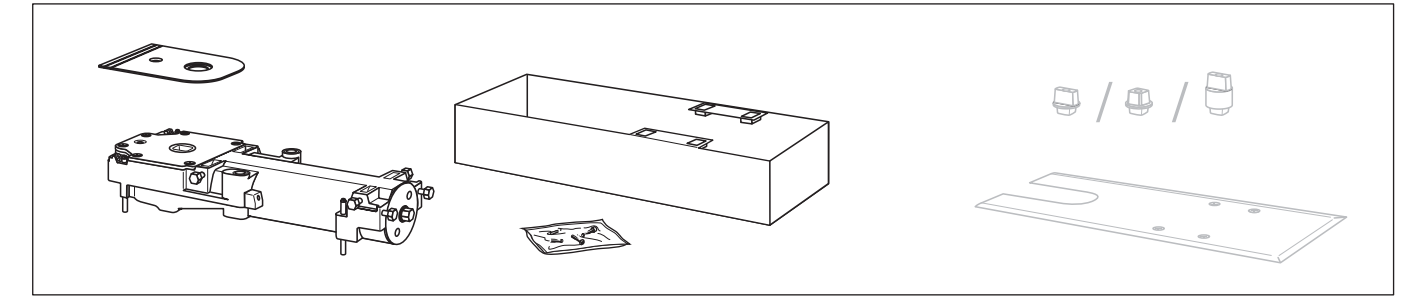
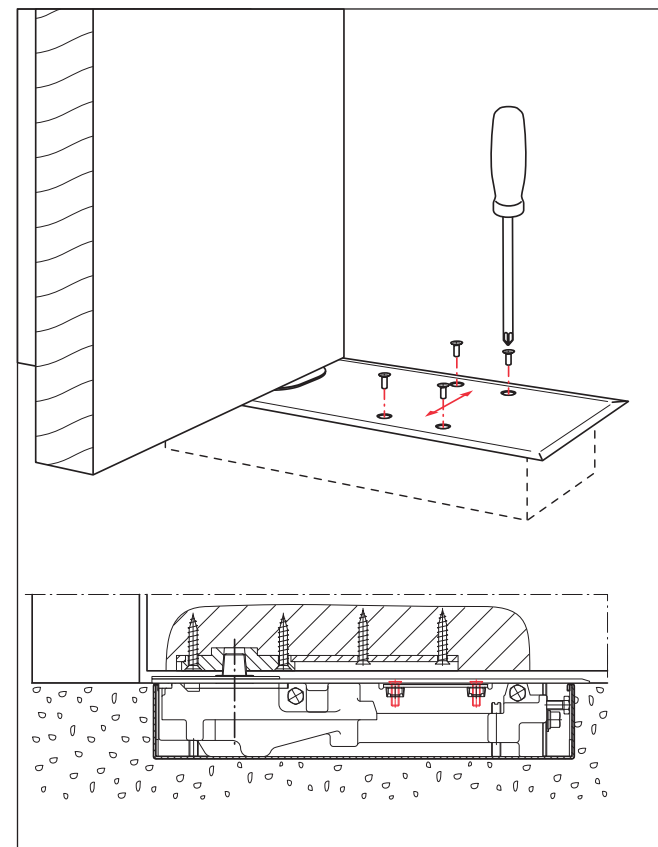


15



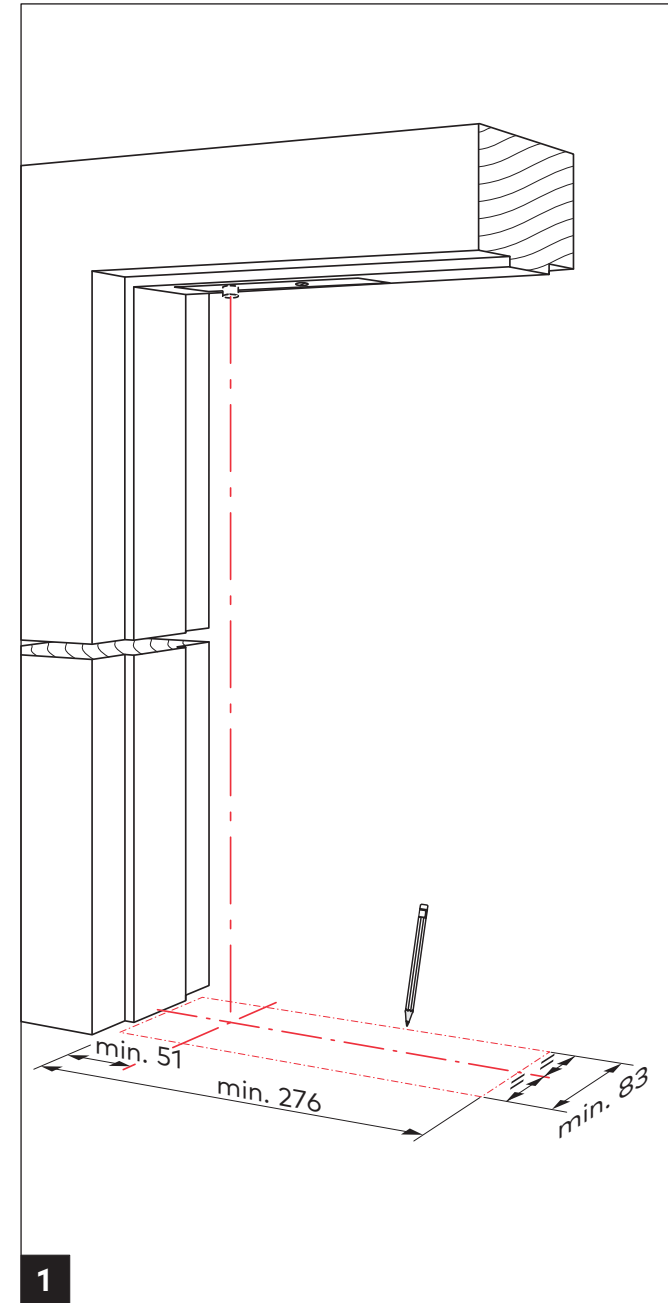
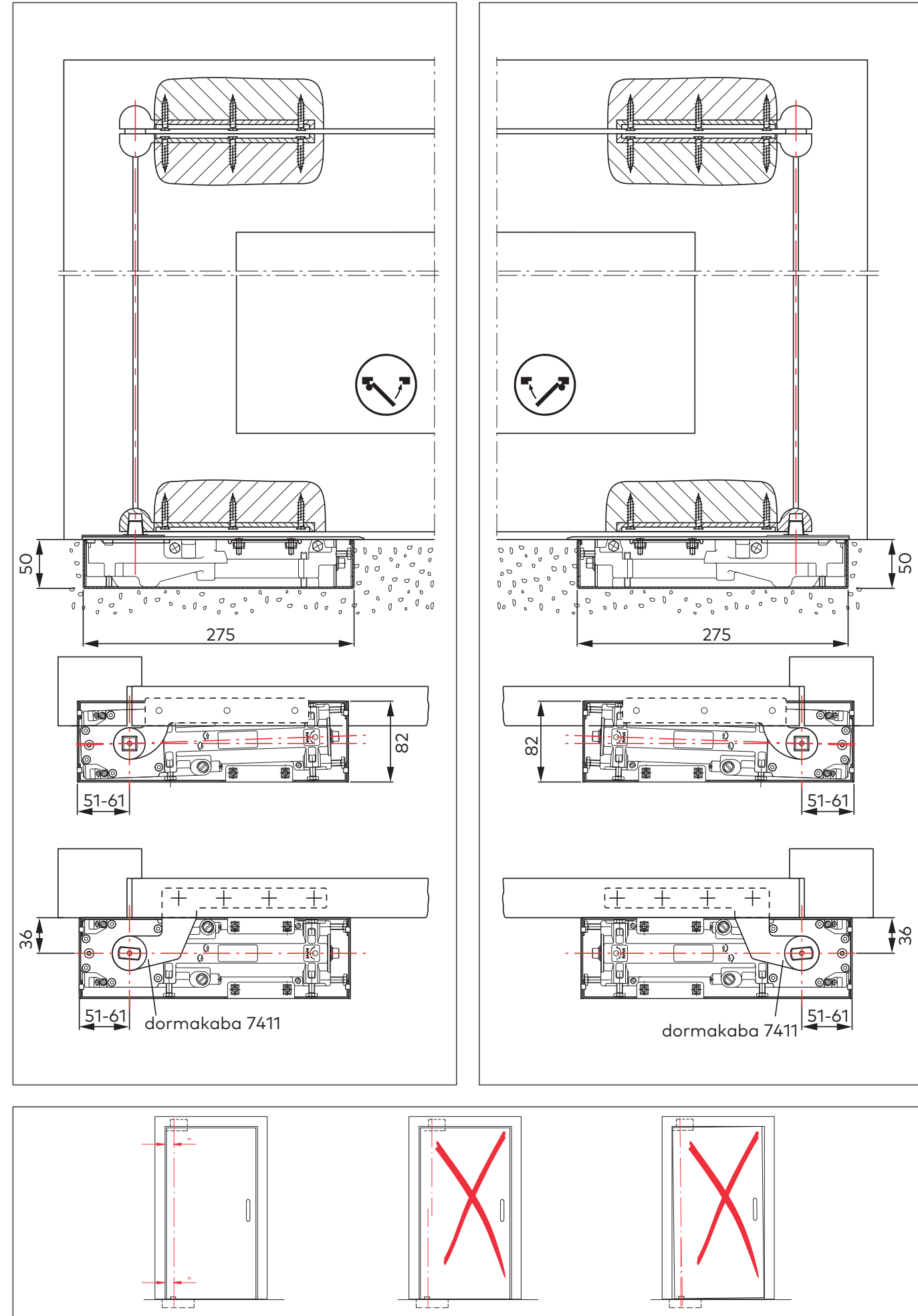
	dormakaba Deutschland GmbH		19
	Postfach 4009 58247 Ennepetal		
0432-CPR-00026-39	EN 1154:1996/A1:2002/AC:2006	3 8 2 1 1 4	
DOP_0171			

16

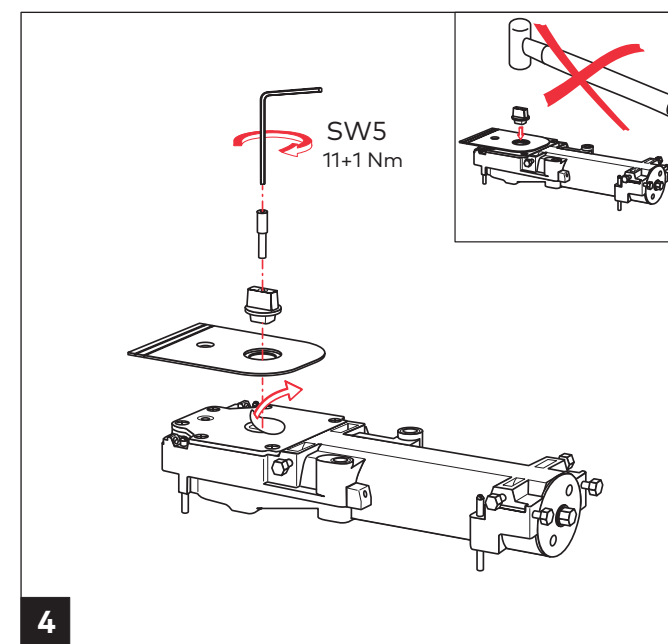


# BTS 75 R EN 2-5

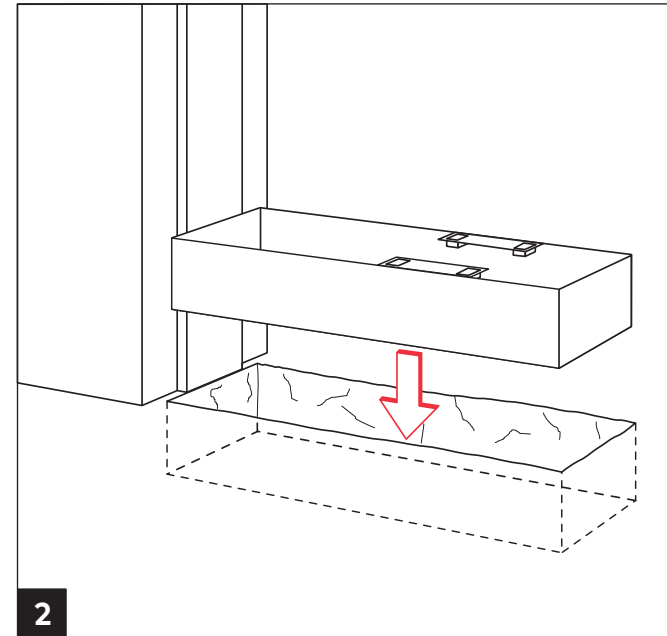
Mounting instructions



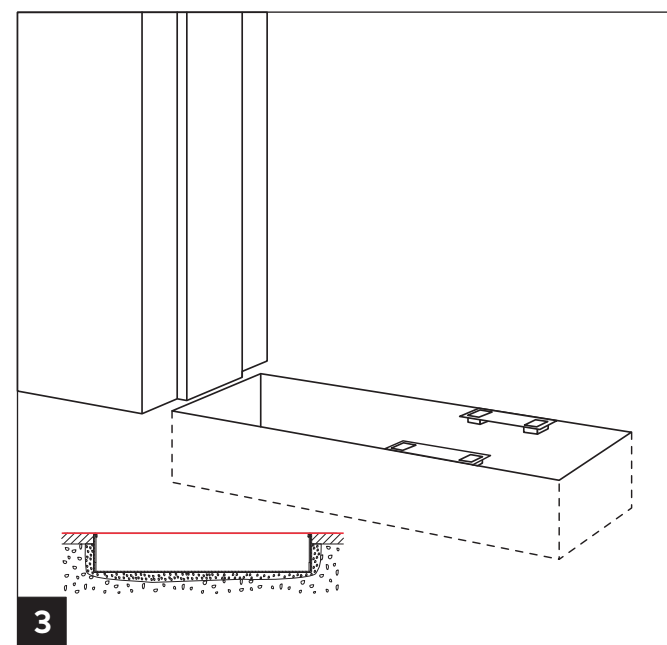
1



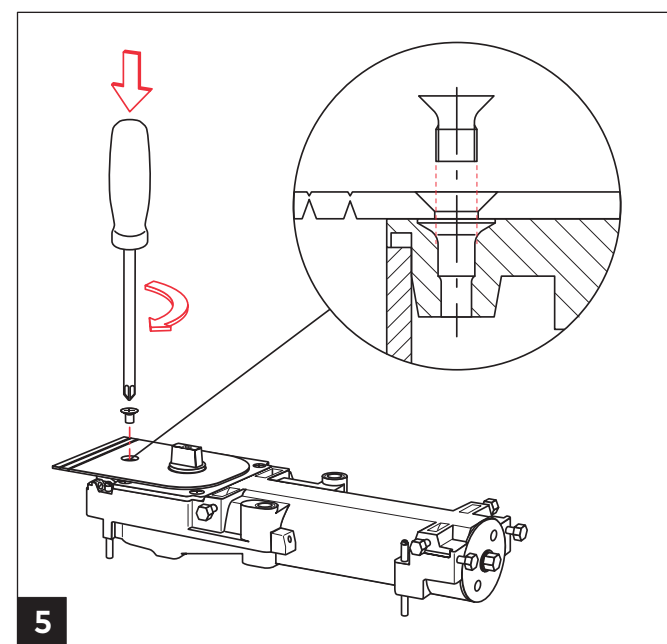
4



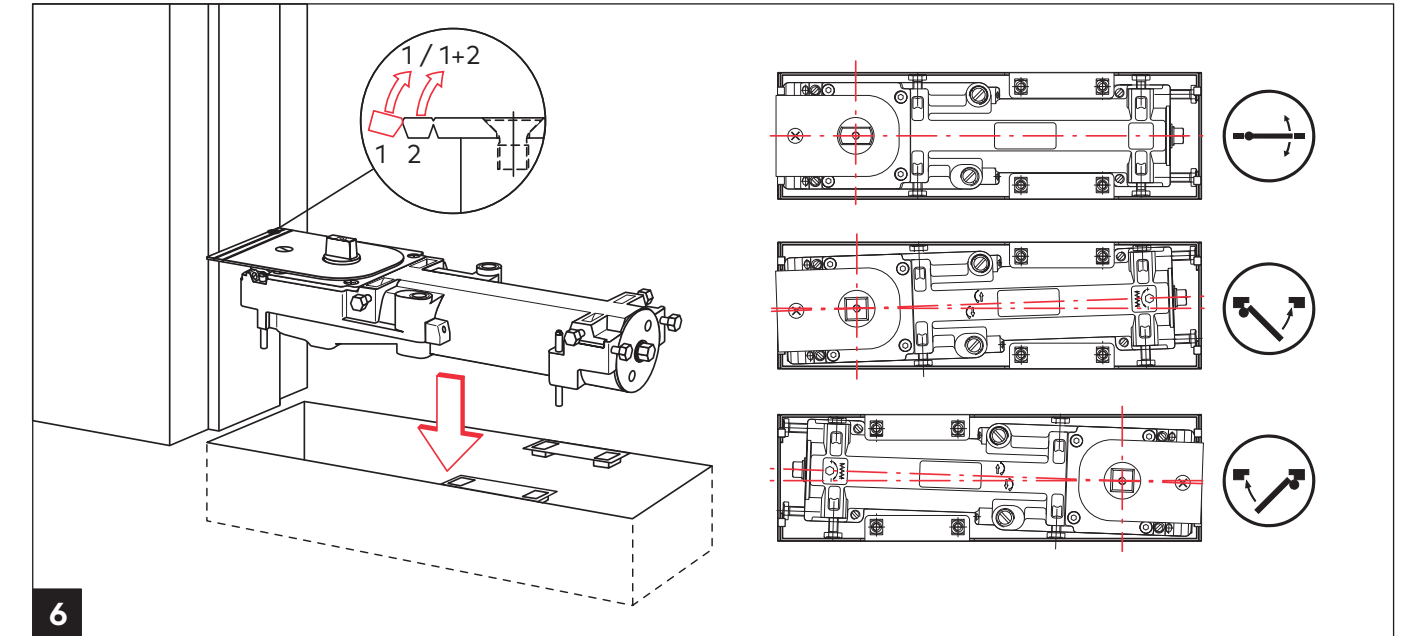
2



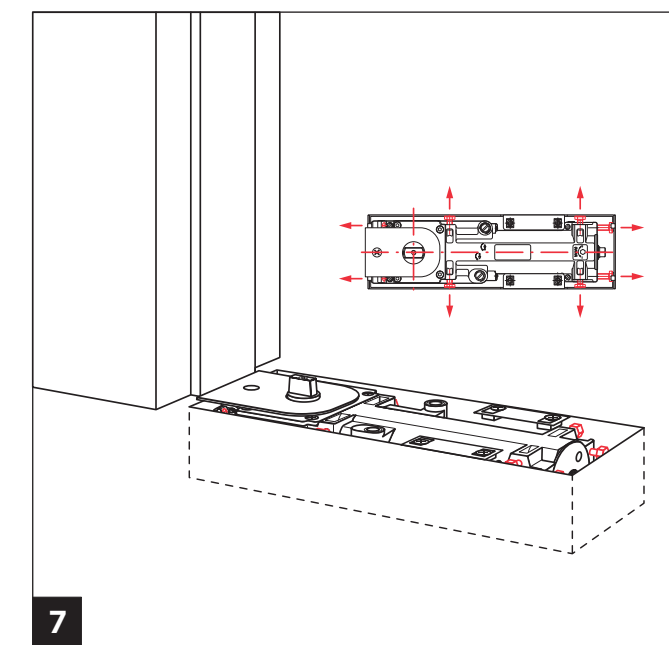
3



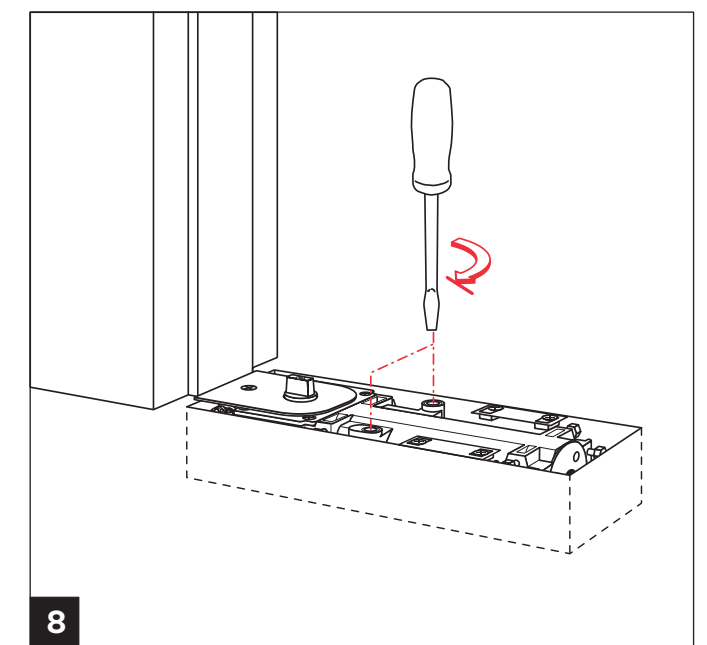
5



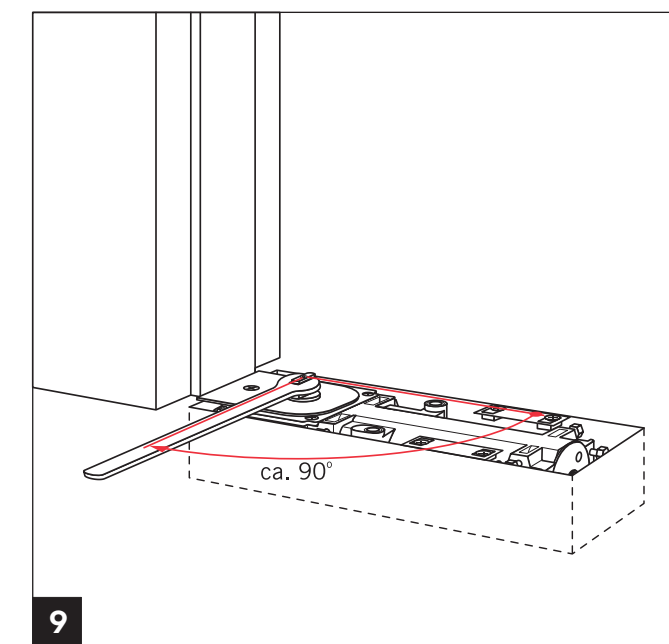
6



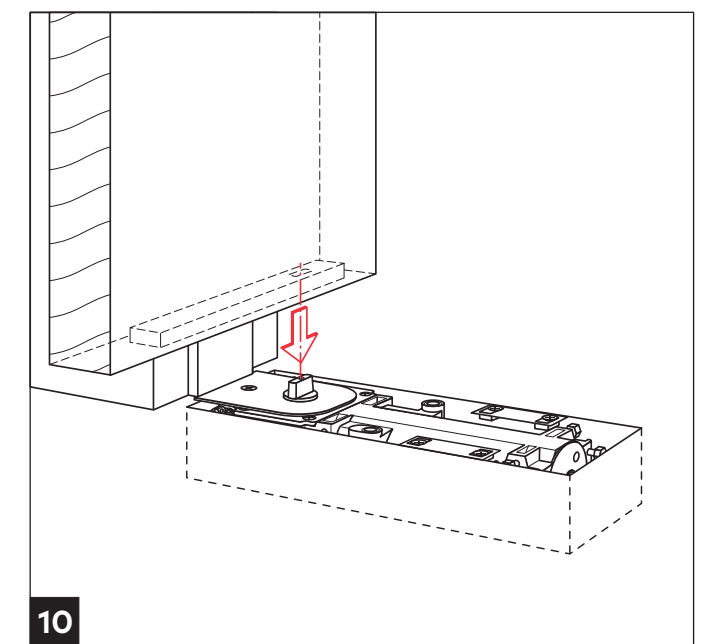
7



8



9



10