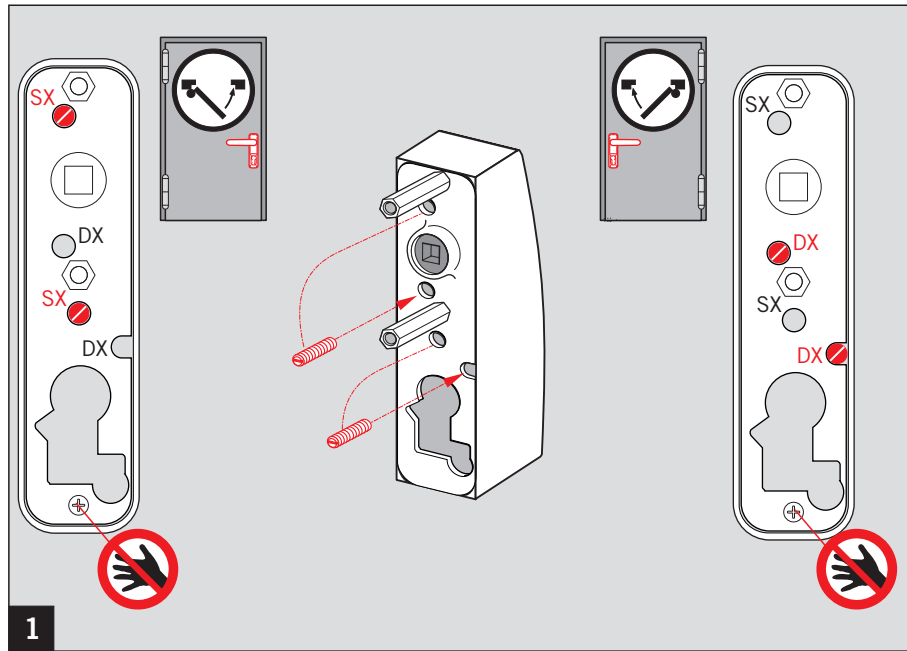
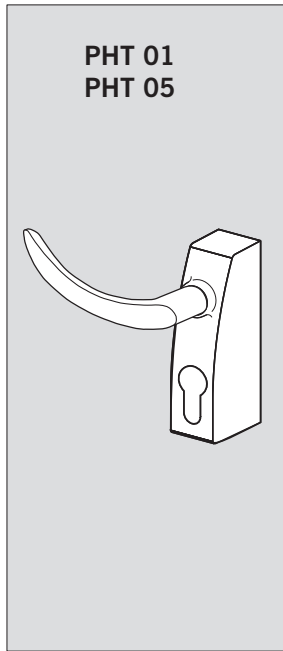


WN 057484-45532, 02/20

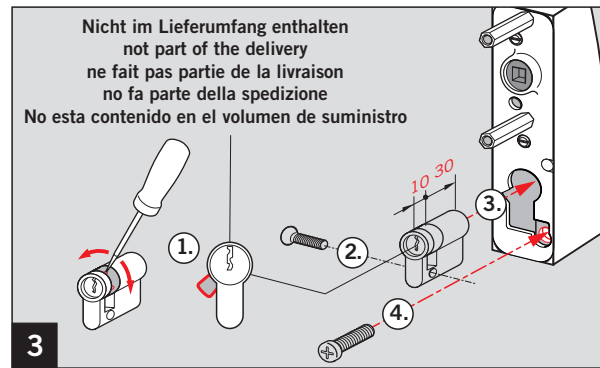
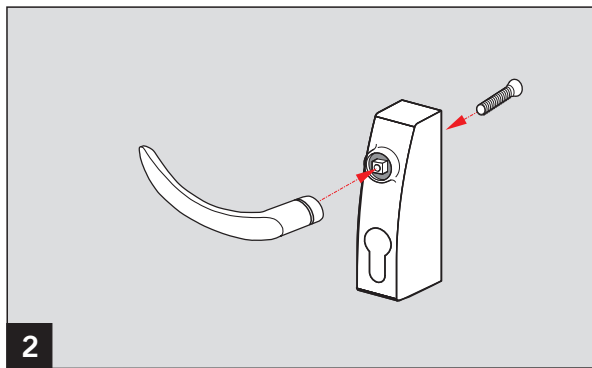
CE	DORMA GmbH + Co. KG		10	
	DORMA Platz 1 58 256 Emmetal/Germany			
	1121 - CPD-AAA029	3 7 6 A 1 4 2 2 A A	3 7 6 B 1 4 2 2 A A	
	EN 1125:2008	3 7 6 B 1 4 2 2 A A		

Dangerous substances: None



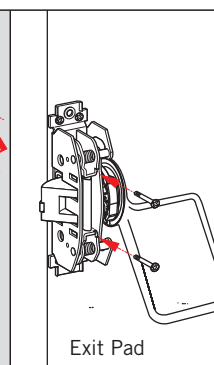
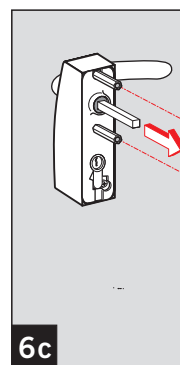
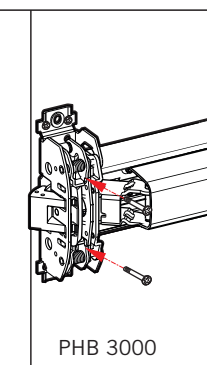
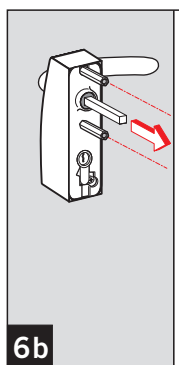
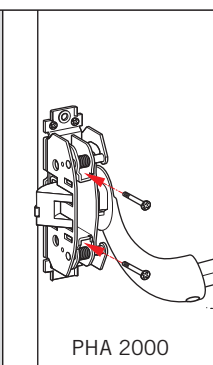
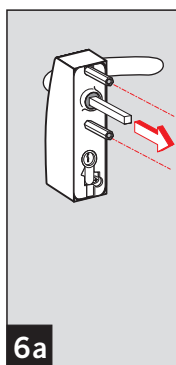
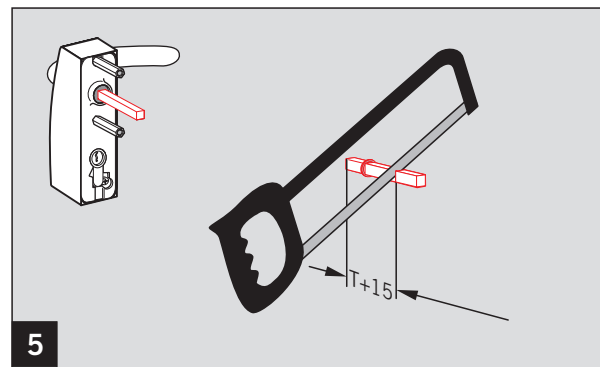
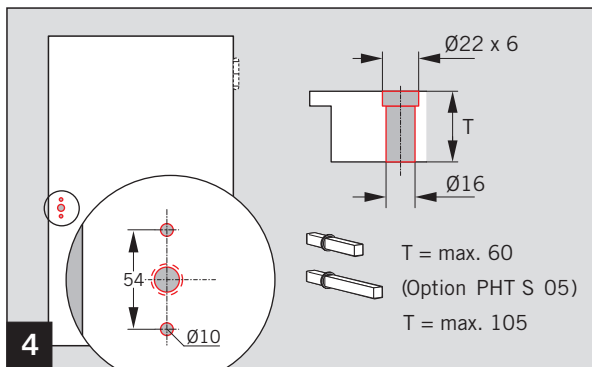
CE	DORMA GmbH + Co. KG		10	
	DORMA Platz 1 58 256 Emmetal/Germany			
	1121 - CPD-AAA030	3 7 6 A 1 4 2 2 B A	3 7 6 B 1 4 2 2 B A	
	EN 1125:2008	3 7 6 B 1 4 2 2 B A		

Dangerous substances: None

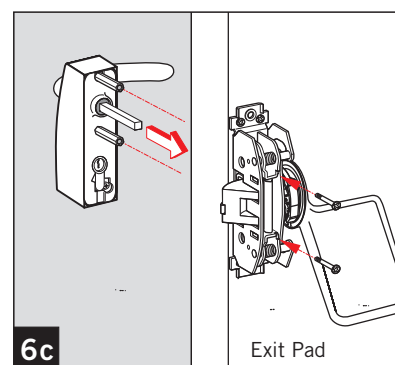
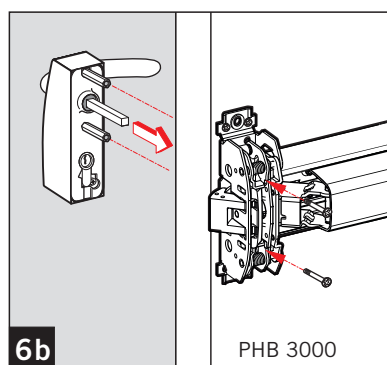
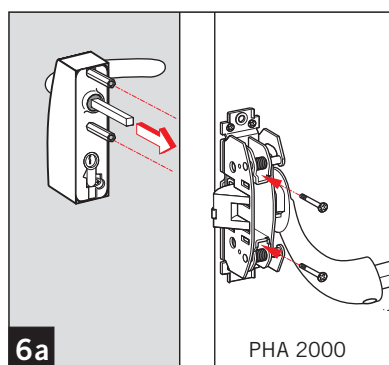
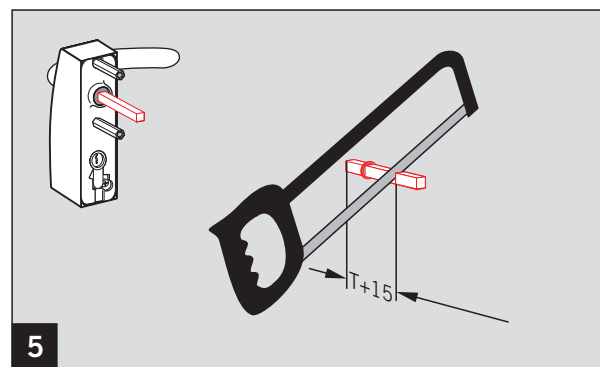
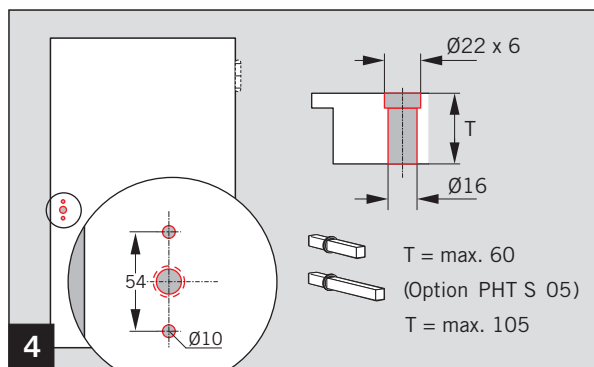
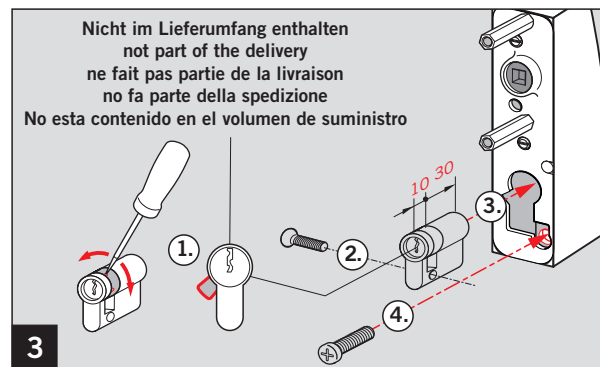
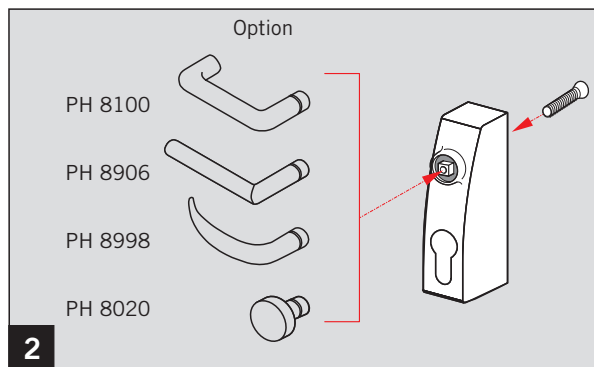
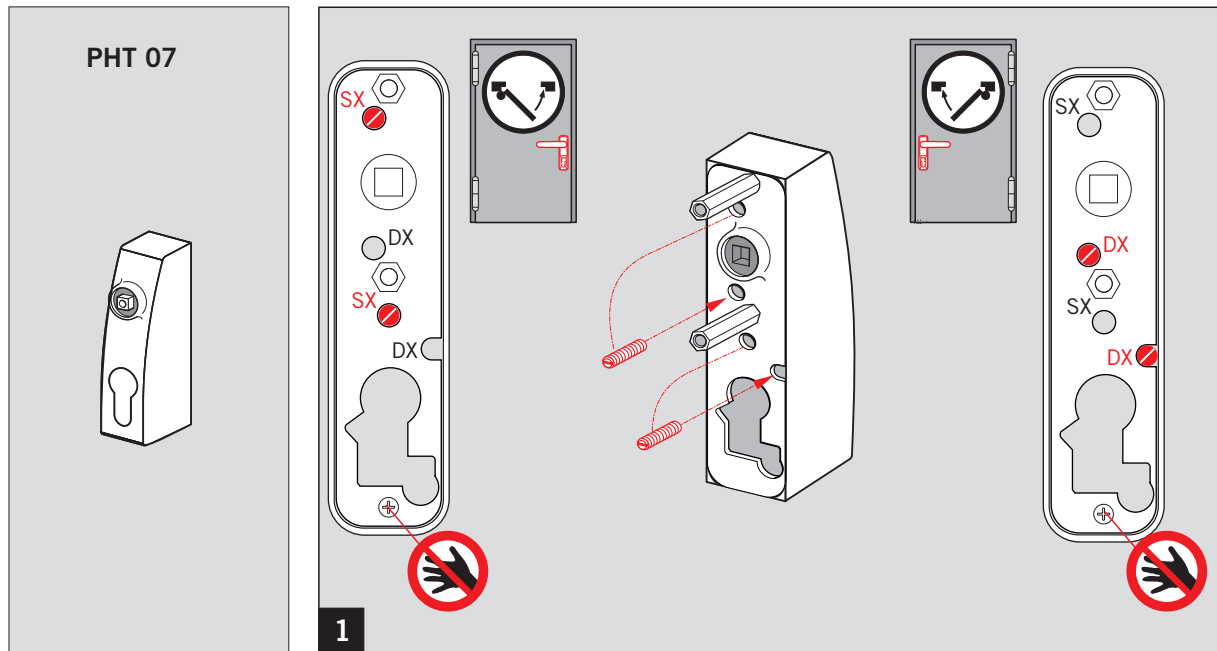


CE	DORMA GmbH + Co. KG		10	
	DORMA Platz 1 58 256 Emmetal/Germany			
	1121 - CPD-ABB038	3 7 6 A 1 4 2 2 B A	3 7 6 B 1 4 2 2 B A	
	EN 179:2008	3 7 6 B 1 4 2 2 B A		

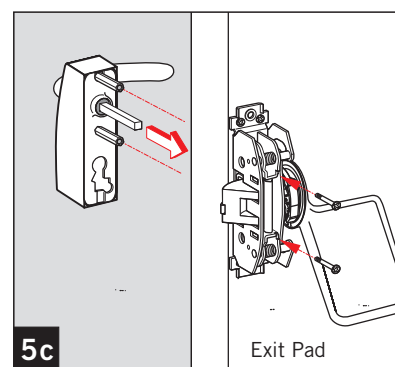
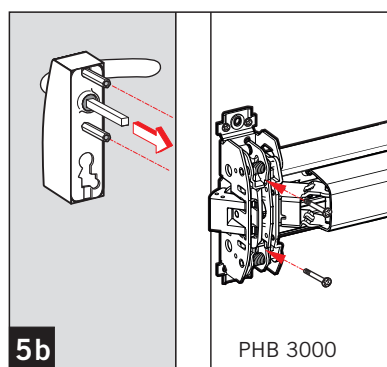
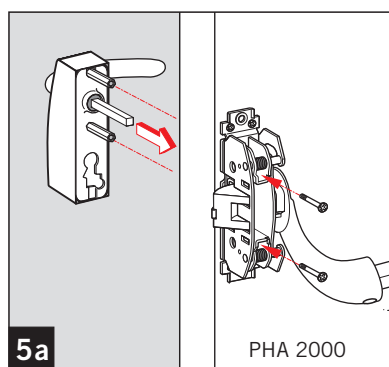
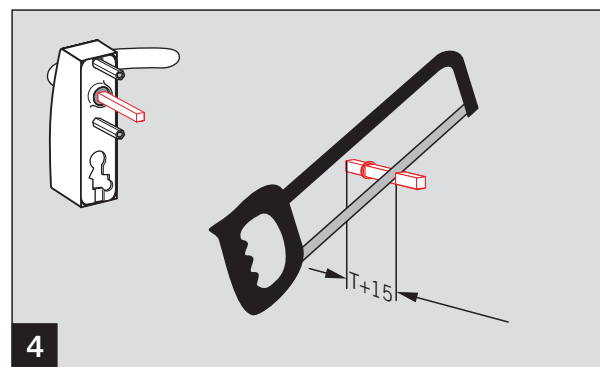
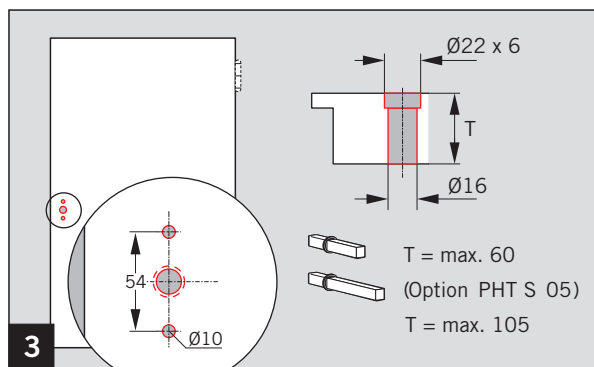
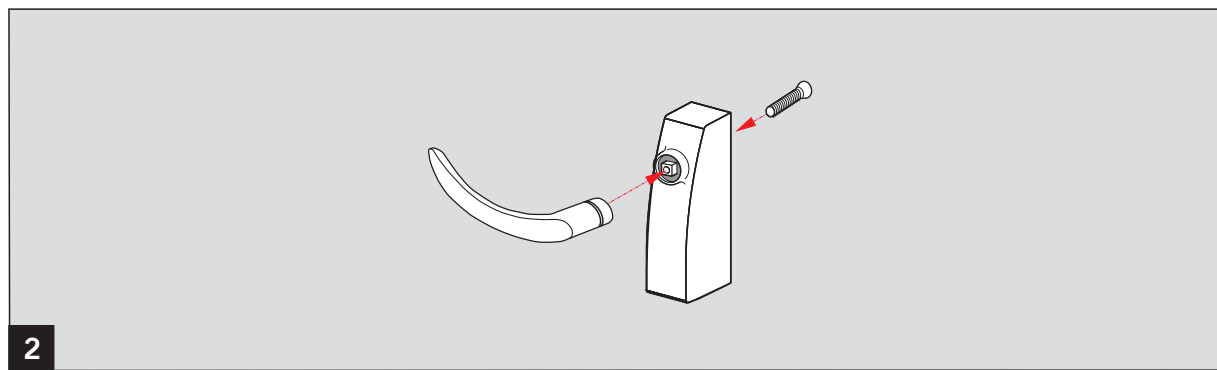
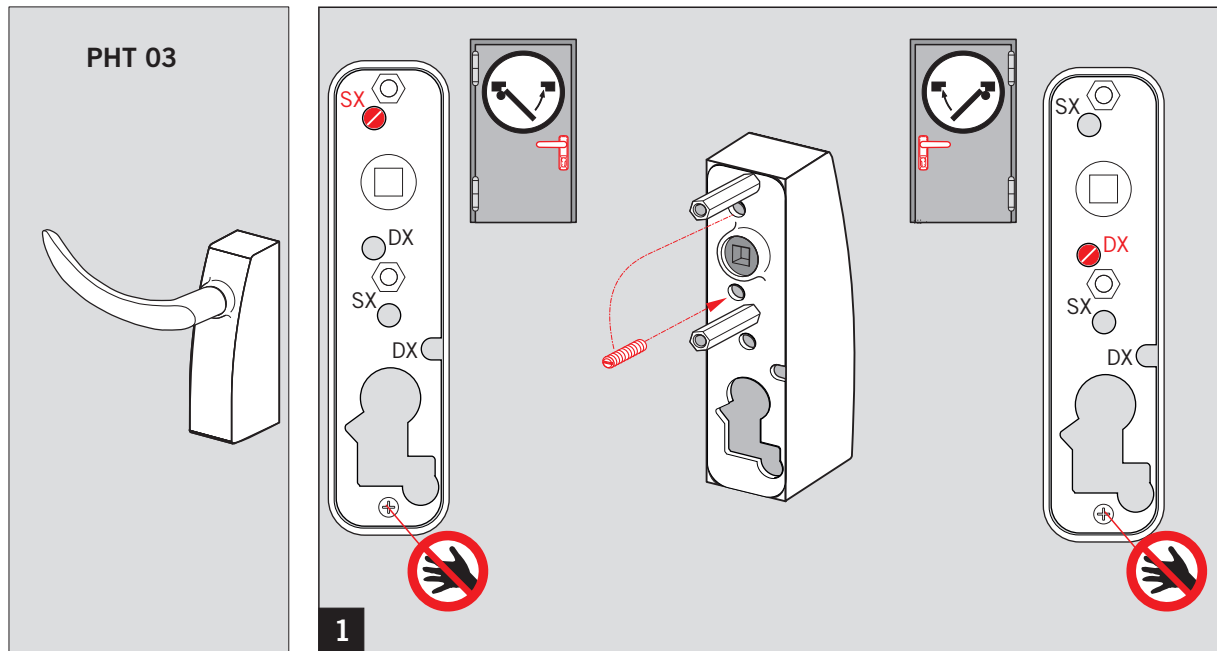
Dangerous substances: None



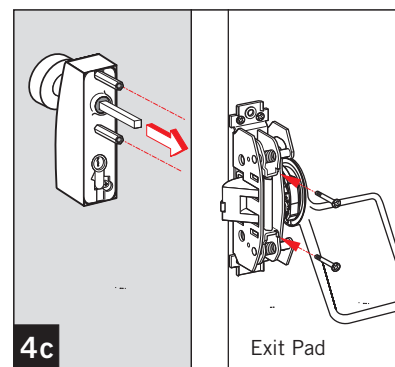
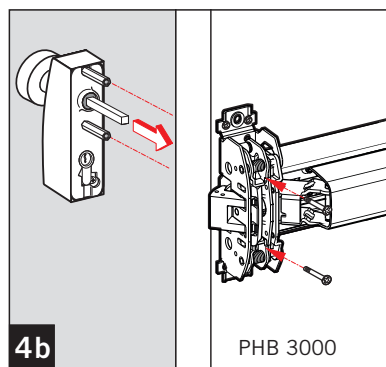
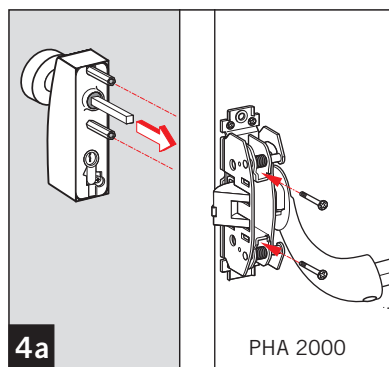
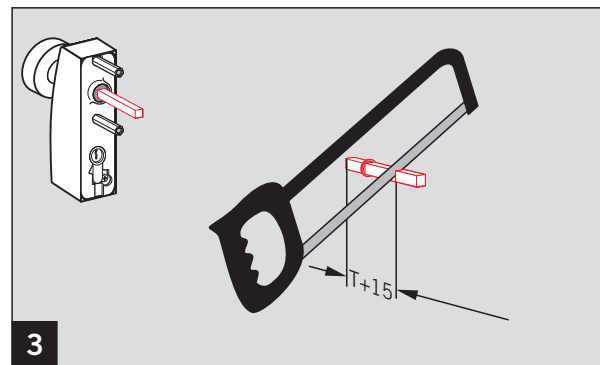
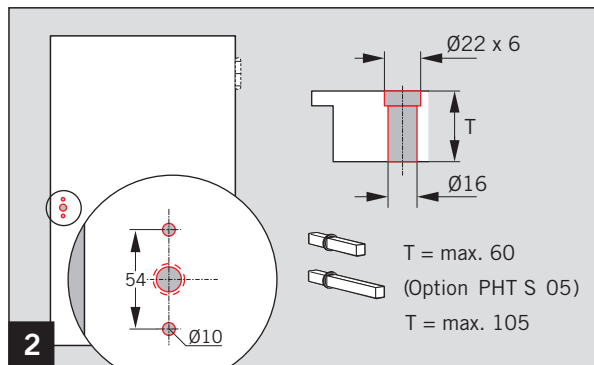
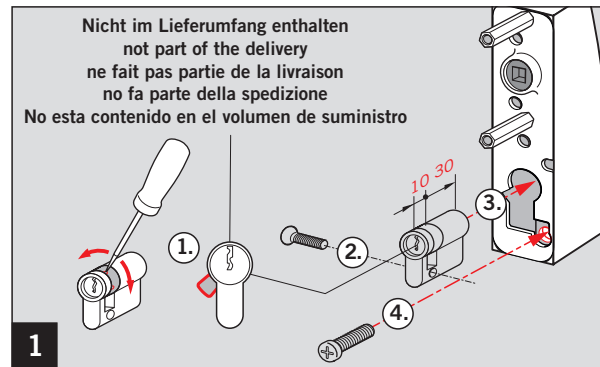
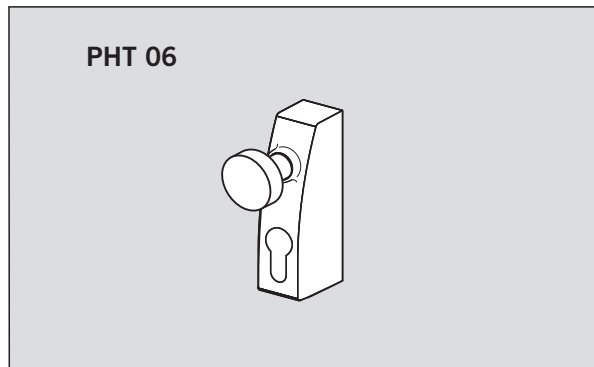
PHT



PHT



PHT



Änderungen vorbehalten
Subject to change without notice