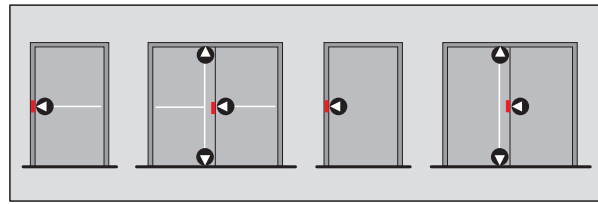
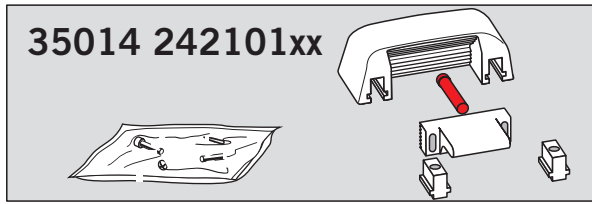



WN 056404-45532, 02/20

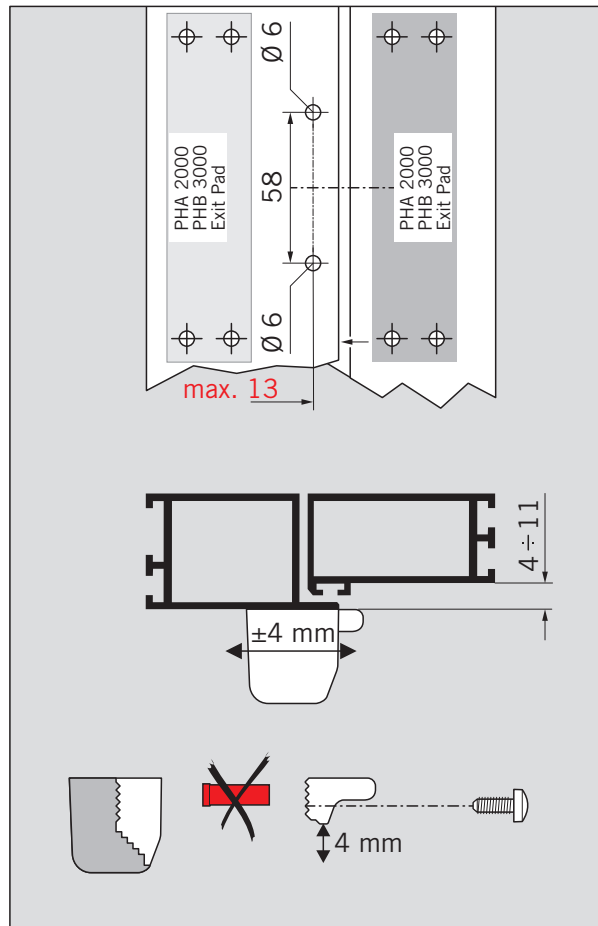
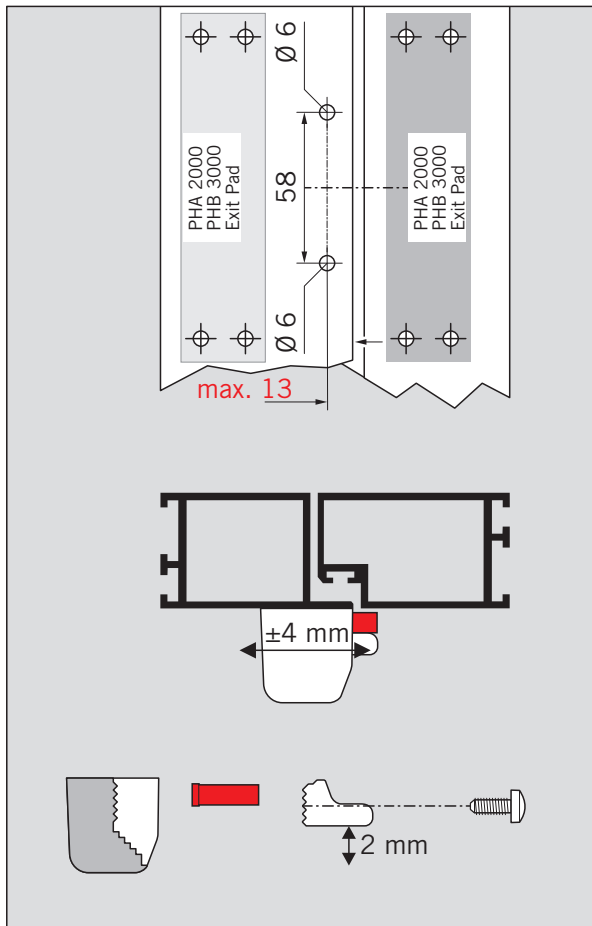
	DORMA GmbH + Co. KG		10
	DORMA Platz 1		
	58 256 Ennepetal/Germany		
	1121 - CPD-AAA029	3 7 6 A 1 4 2 2 A A	
	EN 1125:2008	3 7 6 B 1 4 2 2 A A	

Dangerous substances: None



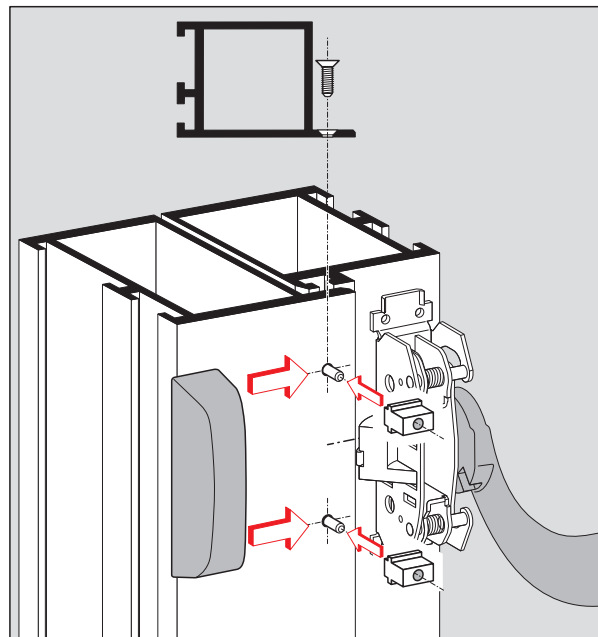
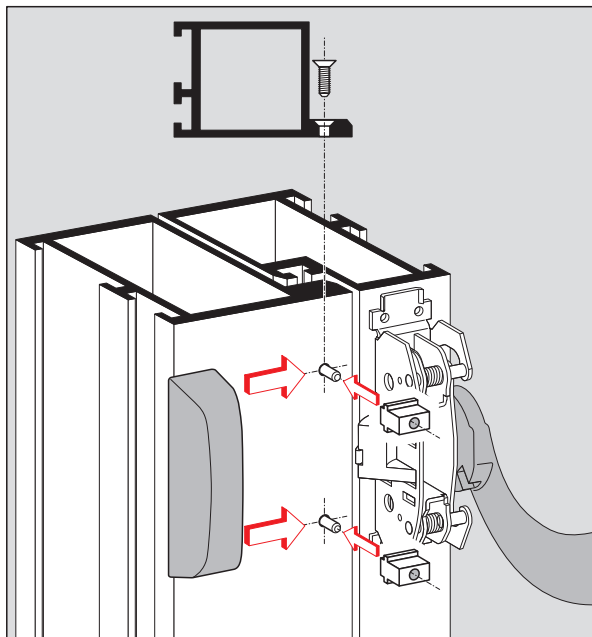
	DORMA GmbH + Co. KG		10
	DORMA Platz 1		
	58 256 Ennepetal/Germany		
	1121 - CPD-AAA030	3 7 6 A 1 4 2 2 B A	
	EN 1125:2008	3 7 6 B 1 4 2 2 B A	

Dangerous substances: None



	DORMA GmbH + Co. KG		10
	DORMA Platz 1		
	58 256 Ennepetal/Germany		
	1121 - CPD-AB8038	3 7 6 A 1 4 4 2 B A	
	EN 179:2008	3 7 6 B 1 4 4 2 B A	

Dangerous substances: None



Änderungen vorbehalten  
Subject to change without notice