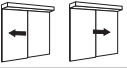
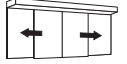


Oberflurschiebetür / floor-mounted door

012793 - WN 057565 45532, 05/20

LH <sup>max</sup> : 3 000 mm			
	<b>ES 200 EASY</b>	<b>ES 200</b>	<b>ES 200 2D</b>
	m = 1 x 100 kg LW: 700 - 3000 mm	m = 1 x 200 kg LW: 700 - 3000 mm	m = 1 x 150 kg LW: 900 - 1800 mm
	m = 2 x 85 kg LW: 800 - 3000 mm	m = 2 x 160 kg LW: 800 - 3000 mm	m = 2 x 130 kg LW: 1000 - 3000 mm



# ST-FLEX ES 200

## Inhaltsverzeichnis

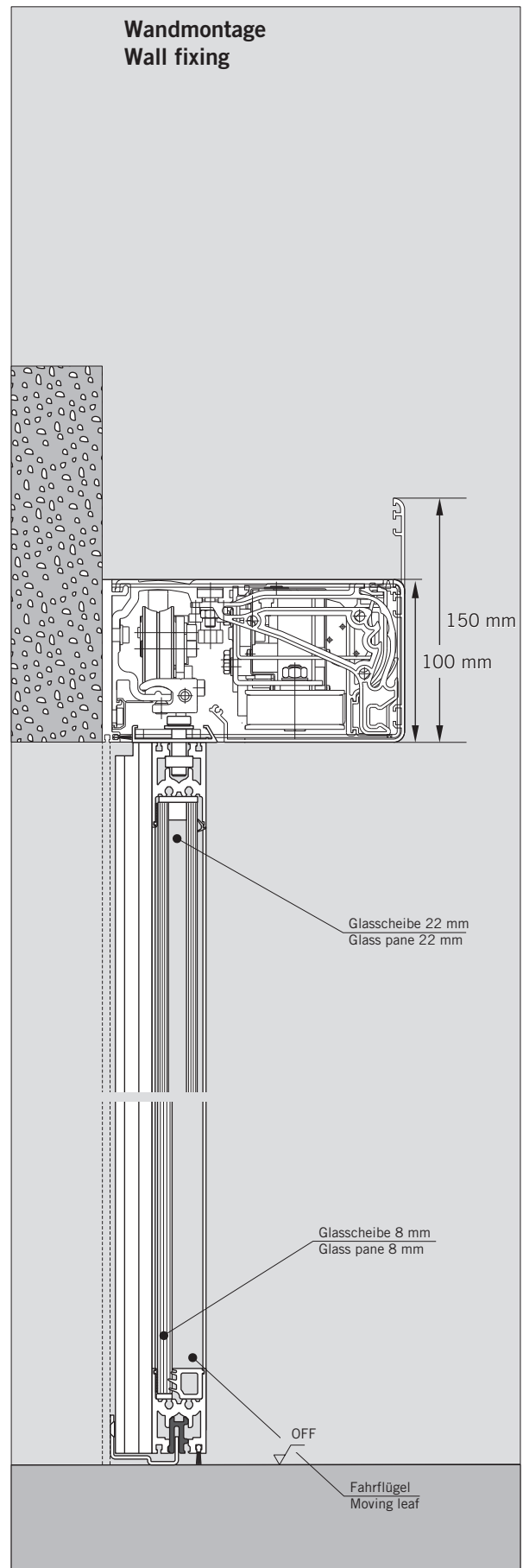
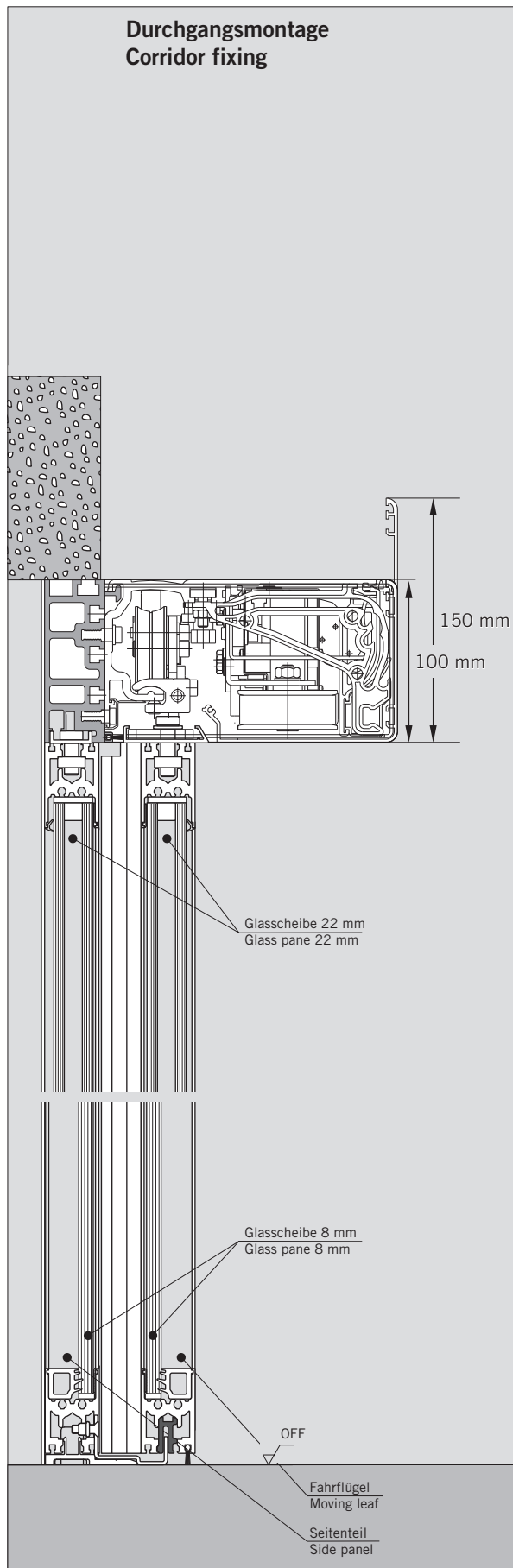
	<b>Seite</b>
Inhaltsverzeichnis .....	02
Übersicht Schnittzeichnungen .....	03
Fahrflügel	
Benötigte Profile und Zubehör .....	04 - 05
Übersichtszeichnung des Fahrflügels .....	06
Bearbeitungszeichnungen der Profile .....	07
Seitenteil	
Benötigte Profile und Zubehör .....	08 - 09
Übersichtszeichnung des Seitenteils .....	10
Bearbeitungszeichnungen der Profile .....	11 - 12
Wandanbindung der Anlage ohne Seitenteil	
Benötigte Profile und Zubehör .....	13/14
Übersichtszeichnung der Anbindung .....	13/14
Bearbeitungszeichnungen der Profile .....	15
Oberlicht	
Benötigte Profile und Zubehör .....	16 - 17
Übersichtszeichnung des Oberlichts .....	18
Bearbeitungszeichnungen der Profile .....	19

## Contents

	<b>Side</b>
Contents .....	02
Overview cutaway .....	03
Moving leaf	
Profiles and accessories which are required .....	04 - 05
Overview drawing of the moving leaf .....	06
Detail drawings of the profiles .....	07
Side panel	
Profiles and accessories which are required .....	08 - 09
Overview drawing of the side panel .....	10
Detail drawings of the profiles .....	11 - 12
Connection to the wall without side panel	
Profiles and accessories which are required .....	13/14
Overview drawing of the Connection to the wall .....	13/14
Detail drawings of the profiles .....	15
Transom light	
Profiles and accessories which are required .....	16 - 17
Overview drawing of the transom light .....	18
Detail drawings of the profiles .....	19

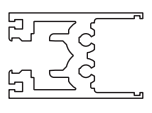

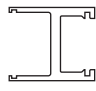







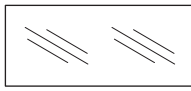
# ST-FLEX ES 200

## Montage / fixing



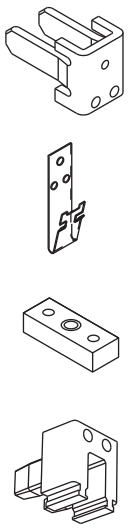
# ST-FLEX ES 200

## Fahrflügel / moving leaf

A		B		St. pc.	pro Fahrflügel per moving leaf
Profile/Zubehör Profils/accessories	Artikelnummer Article-number	Bezeichnung Name	Zuschnittsformel Cutting Formula		
	325 408-XX-1-20 01 - 6250mm roh / mill finish 02 - 6250mm E6 / CO 06 - 4250mm roh / mill finish 07 - 4250mm E6 / CO	Horizontalprofil horizontal profile	<b>A</b> $L = \frac{LW}{2} - 40$ <b>B</b> $L = LW - 40$	2	
 PVC schwarz	325 411-XX-1-20 02 - 2500mm 03 - 3200mm	Seitendichtung side seal	$L = LH - 6$	1	
	325 409-XX-1-20 01 - 5100mm roh / mill finish 02 - 5100mm E6 / CO	Vertikalprofil vertical profile	$L = LH - 6$	2	
 PVC schwarz	325 412-XX-1-20 01 - 2500mm 02 - 3200mm	Mitteldichtung central seal	$L = LH - 6$	1	
	255 069-XX-1-20 01 - 6250mm roh / mill finish 02 - 6250mm E6 / CO	Justierbügelprofil adjustable bracket profile	<b>A</b> $L = \frac{LW}{2} + 37$ <b>B</b> $L = LW + 37$	1	
 für Glasscheibe 8mm for glass pane 8mm	325 410-01-1-20	Verglasungsgummi-8mm rubber seal	GB GH	2	
 für Glasscheibe 22mm for glass pane 22mm	325 424-01-1-20	Gummidichtung rubber seal	GB GH	2	
 für Glasscheibe 8+22mm for glass pane 8+22mm	325 137-02-1-20	Gummidichtung rubber seal	GB GH	2	
	050 107-12-3-32	Bürste brush	<b>A</b> $L = \frac{LW}{2} + 24$ <b>B</b> $L = LW + 24$	1	
	325 082-21-1-20	Gleiterprofil slide profile	<b>A</b> $L = \frac{LW}{2} + 24$ <b>B</b> $L = LW + 24$	1	
		Glasscheibe glass pane	<b>A</b> $GB = \frac{LW}{2} - 12$ $GH = LH - 72$ <b>B</b> $GB = LW - 12$ $GH = LH - 72$	1	

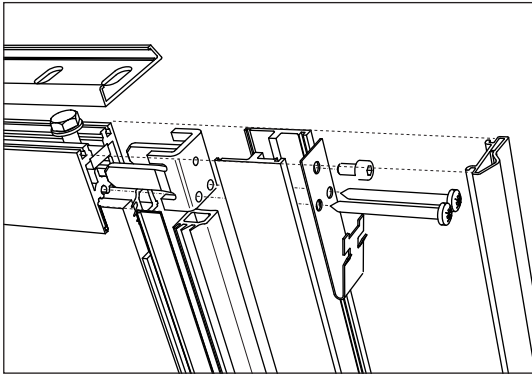
# ST-FLEX ES 200

## Fahrflügel / moving leaf

A		B		pro Fahrflügel per moving leaf
Profile/Zubehör Profils/accessories	Artikelnummer Article-number	Bezeichnung Name	Zuschnittsformel Cutting Formula	St. pc.
	Montageset – Fahrflügel fixing set – moving leaf 4400320	FLEX-Eckverbinder corner join		2
		Halteklammer retaining clip		2
		Gegenhalteplatte retaining plate		2
		Verdrehsicherung anti twist protection		2

# ST-FLEX ES 200

## Fahrflügel / moving leaf



### Gebogene Scheiben richtungsgleich einsetzen!

Rechts wie gezeichnet

Links spiegelbildlich

### Curved glass must be assembled in matching form!

Right-hand version as per drawing

Left-hand version mirror image

#### 1-flügelig / single slide

$$FH = LH - 6$$

$$FB = LW + 30$$

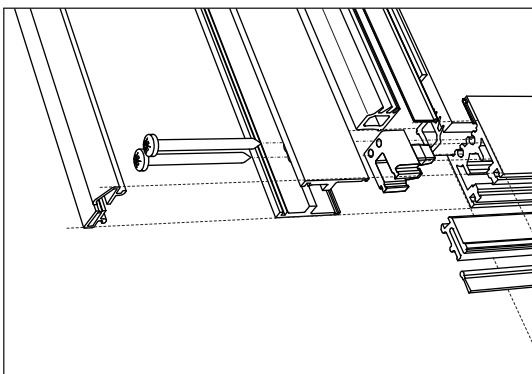
$$C = LW - 250$$

#### 2-flügelig / dual slide

$$FH = LH - 6$$

$$FB = LW/2 + 30$$

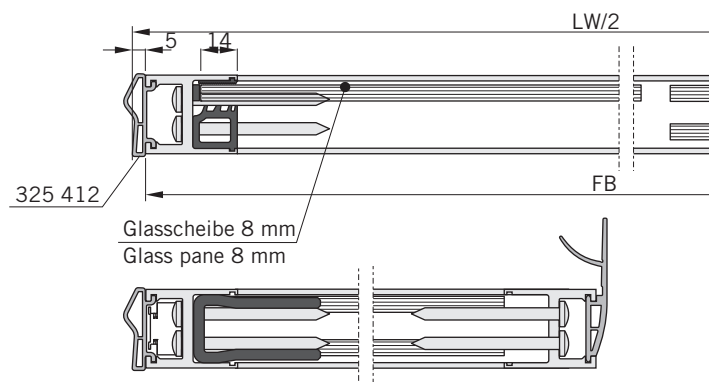
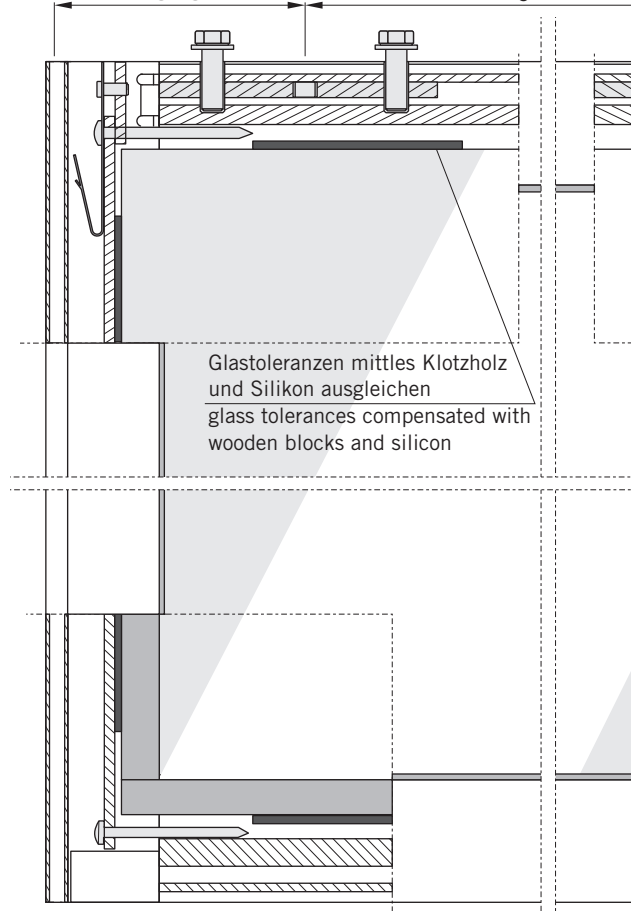
$$C = LW/2 - 200$$

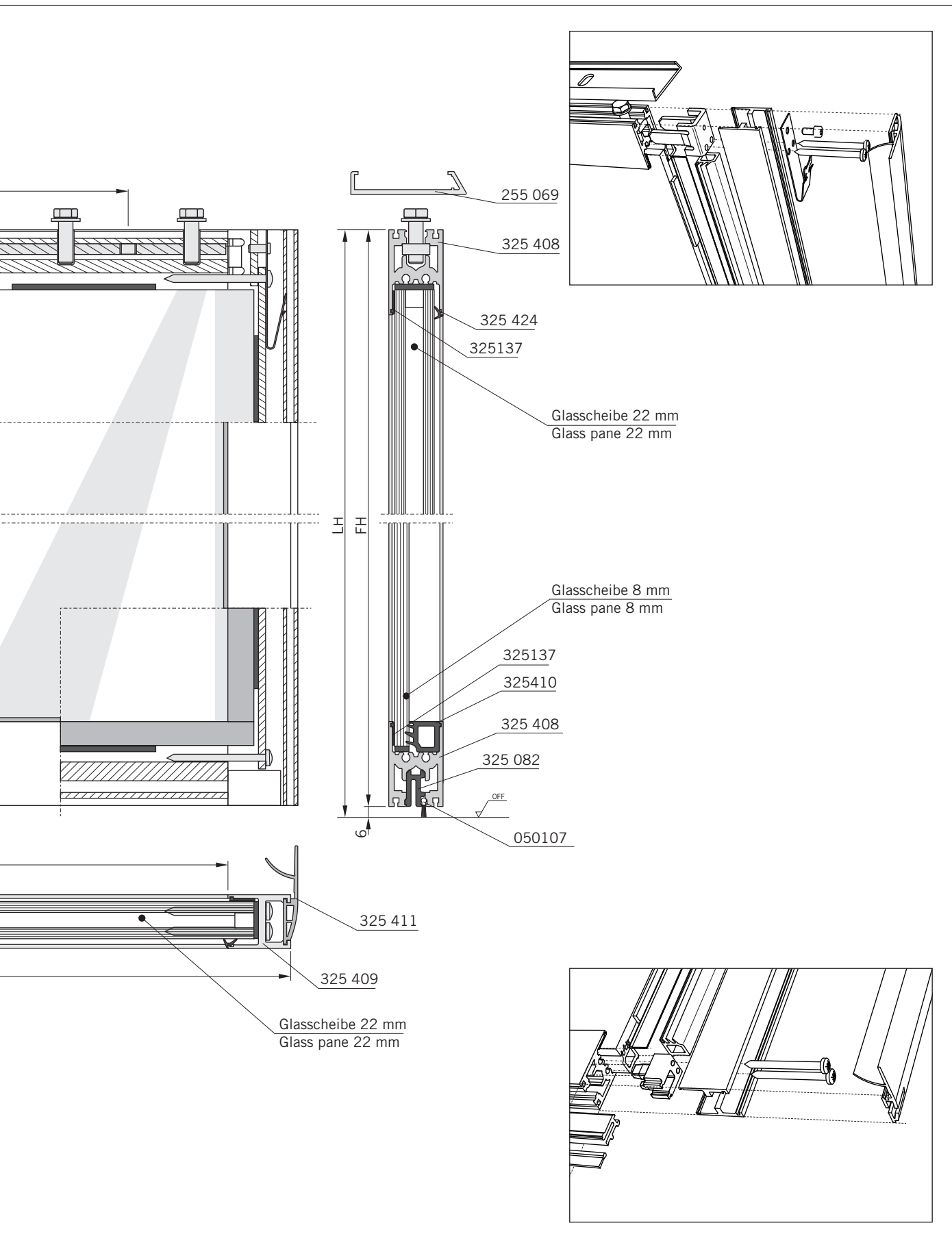


150 (1-flügelig/single slide)

100 (2-flügelig/dual slide)

C





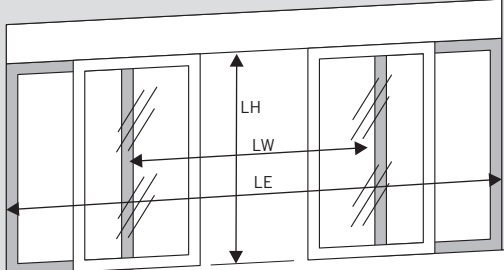
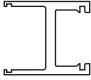


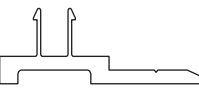



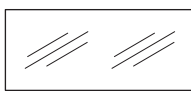
ST-FLEX ES 200





# ST-FLEX ES 200



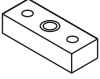
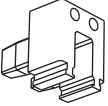
## Seitenteil / side panel

A		B		St. pc.
Profile/Zubehör Profils/accessories	Artikelnummer Article-number	Bezeichnung Name	Zuschnittsformel Cutting Formula	
	$B = LE - 10$ 325 408-XX-1-20 01 - 6250mm roh / mill finish 02 - 6250mm E6 / CO 06 - 4250mm roh / mill finish 07 - 4250mm E6 / CO	Horizontalprofil horizontal profile	<b>A</b> $L = \frac{(B-LW)}{2} - 89$ <b>B</b> $L = (B-LW) - 89$	2
	325 409-XX-1-20 01 - 5100 mm roh / mill finish 02 - 5100 mm E6 / CO	Vertikalprofil vertical profile	$L = LH$	2
	325 219-XX-1-20 01 - 5100 mm roh / mill finish 02 - 5100 mm E6 / CO	U-Profil U-profile	$L = LH$	1
	255 088-00-1-20	Ausnehmung nur bei LM-Träger 100mm Only LM-girder 100mm cut out	$L = LH + 100$	
	325 418-XX-1-20 01 - 5100 mm roh / mill finish 02 - 5100 mm E6 / CO	Seitendichtung side seal profile	$L = LH$	1
	325 413-XX-1-20 01 - 6250mm roh / mill finish 02 - 6250mm E6 / CO 06 - 4250mm roh / mill finish 07 - 4250mm E6 / CO	Bodenschiene ground rail track	<b>A</b> $L = \frac{(B-LW)}{2} - 89$	1
			<b>B</b> $L = (B-LW) - 89$	
 für Glasscheibe 8mm for glass pane 8mm	325 410-01-1-20	Verglasungsgummi-8mm rubber seal	GB GH	2
 für Glasscheibe 22mm for glass pane 22mm	325 424-01-1-20	Gummidichtung rubber seal	GB GH	2
 für Glasscheibe 8+22mm for glass pane 8+22mm	325 137-02-1-20	Gummidichtung rubber seal	GB GH	2
		Glasscheibe glass pane	<b>A</b> $GB = \frac{(B-LW)}{2} - 61$ $GH = LH - 72$	1
			<b>B</b> $GB = (B-LW) - 61$ $GH = LH - 72$	

pro Seitenteil  
per side panel

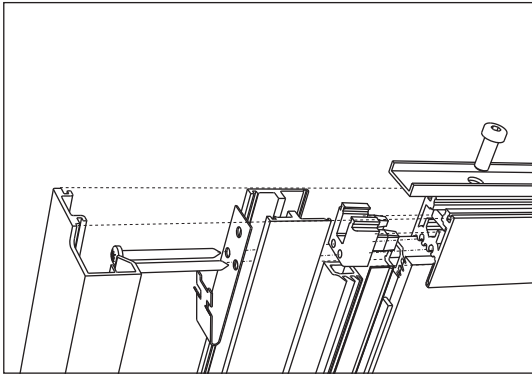
# ST-FLEX ES 200

## Seitenteil / side panel

A		B		pro Seitenteil per side panel
B = LE - 10				
Profile/Zubehör Profils/accessories	Artikelnummer Article-number	Bezeichnung Name	Zuschnittsformel Cutting Formula	St. pc.
	325 176-XX-1-20 01 - 5100 mm roh / mill finish 02 - 5100 mm E6 / C0	U-Schiene U-filling rail	$L = \frac{(B-LW)}{2} - 25$	1
  	Montageset – Seitenteil fixing set – side panel 4400330	Halteklammer retaining clip		2
		Gegenhalteplatte retaining plate		2
		Verdrehsicherung anti twist protection		4

# ST-FLEX ES 200

Seitenteil / side panel



**Gebogene Scheiben richtungsgleich einsetzen!**

Rechts wie gezeichnet

Links spiegelbildlich

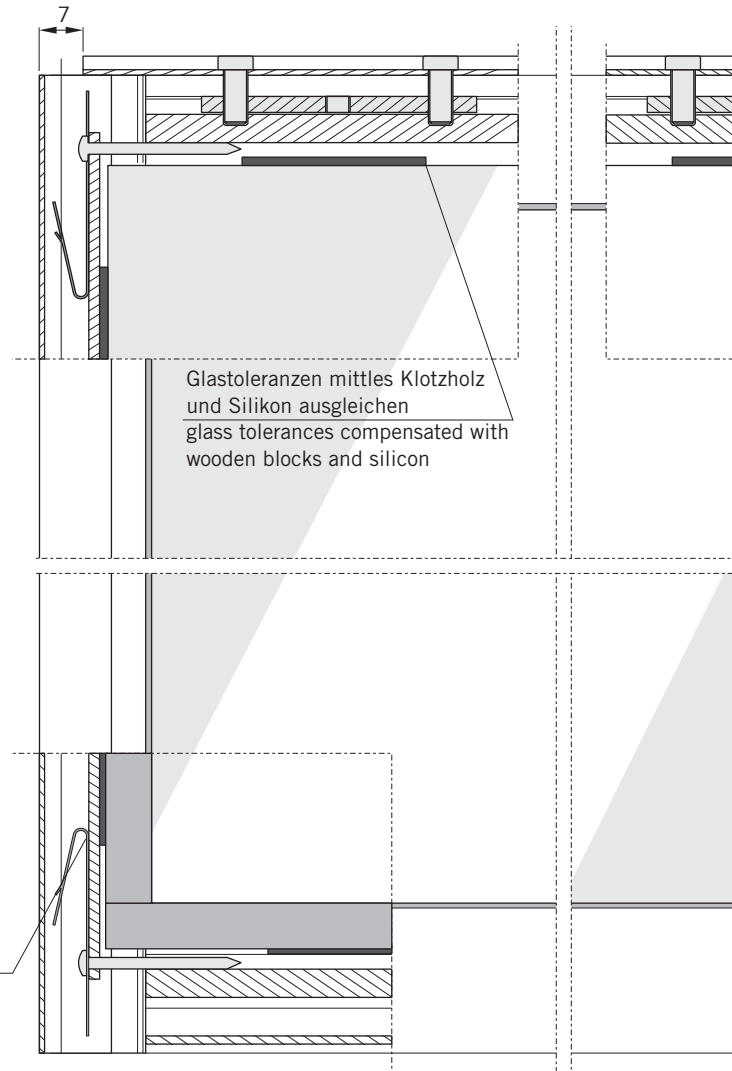
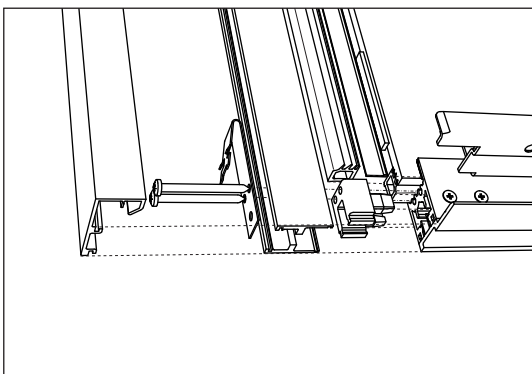
**Curved glass must be assembled in matching form!**

Right-hand version as per drawing

Left-hand version mirror image

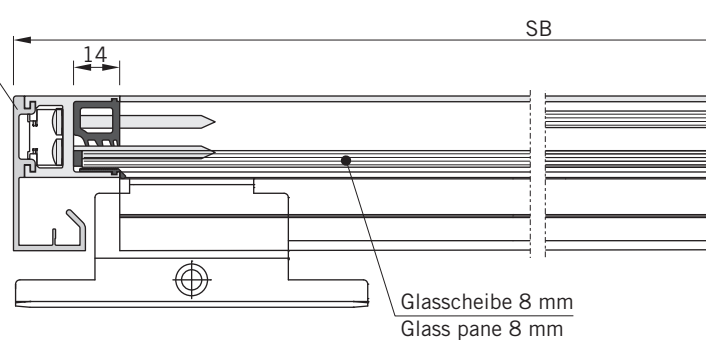
SH = LH

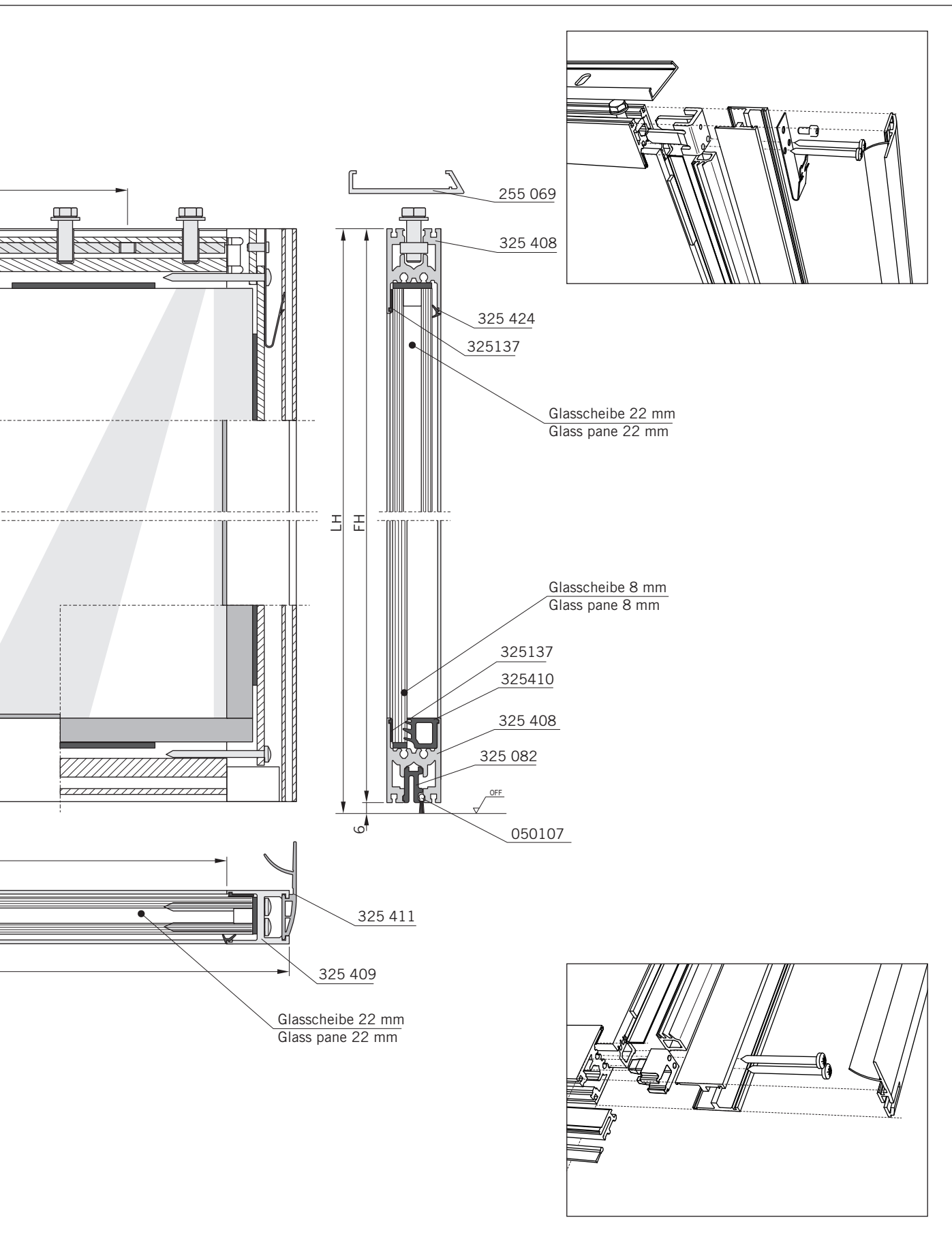
SB = (B-LW)/2 - 15



257034

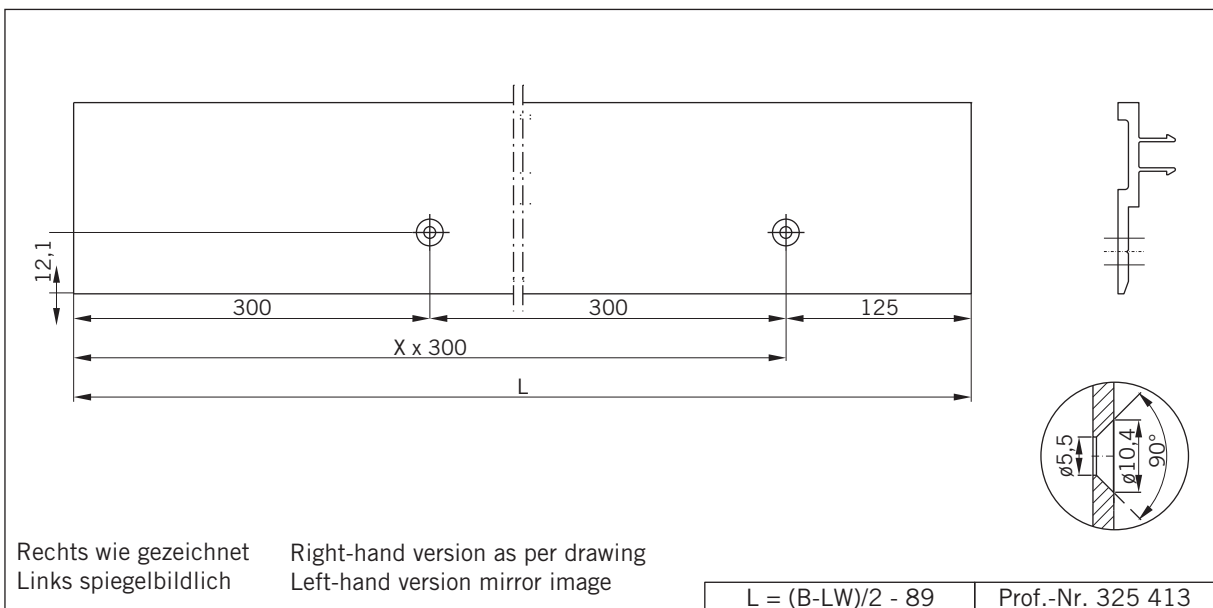
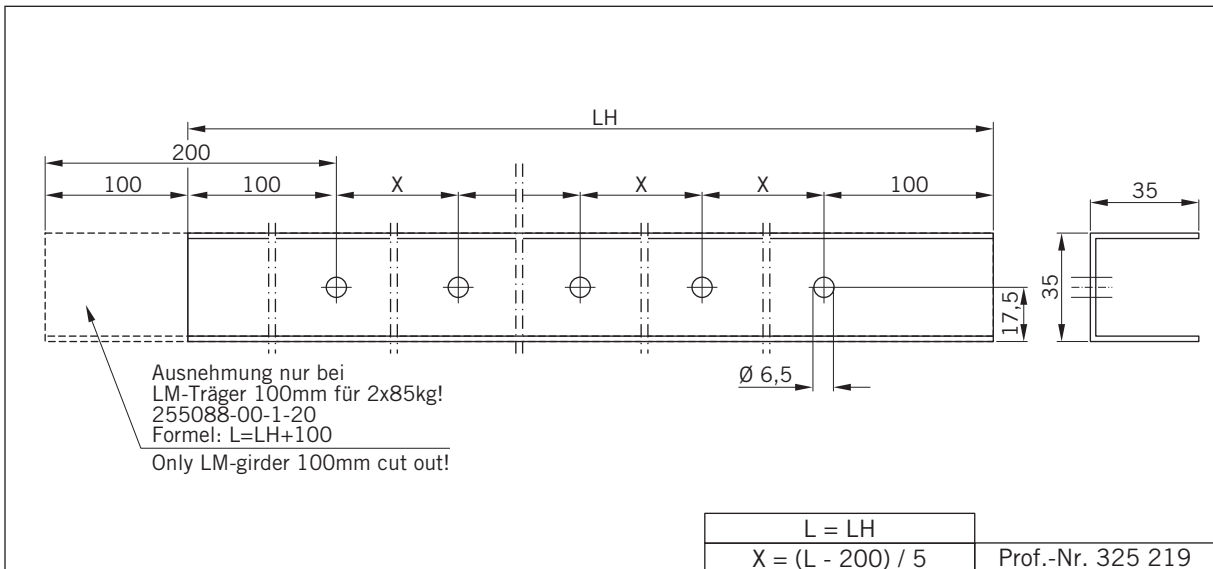
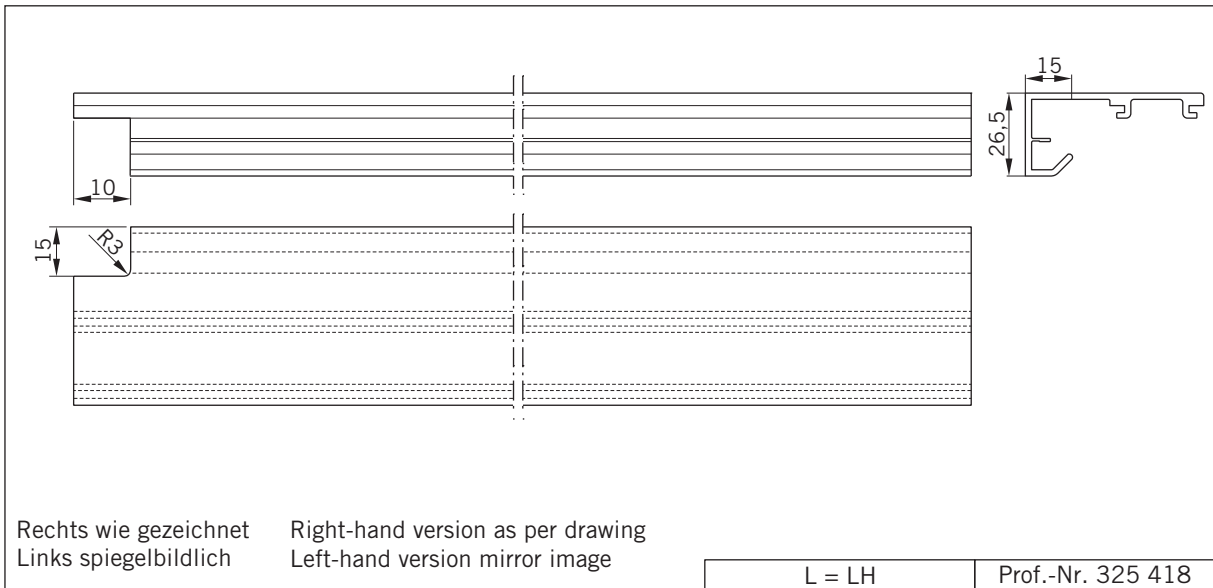
325 418





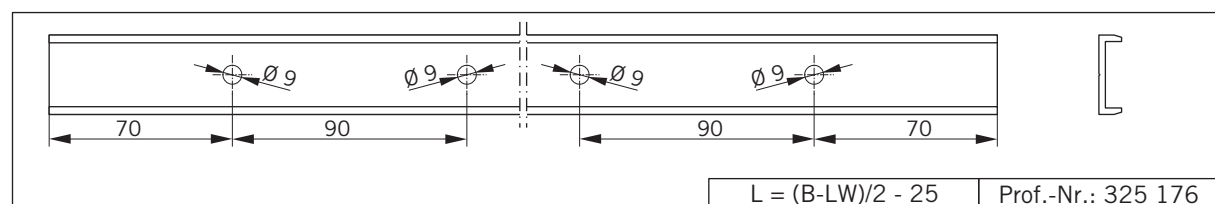
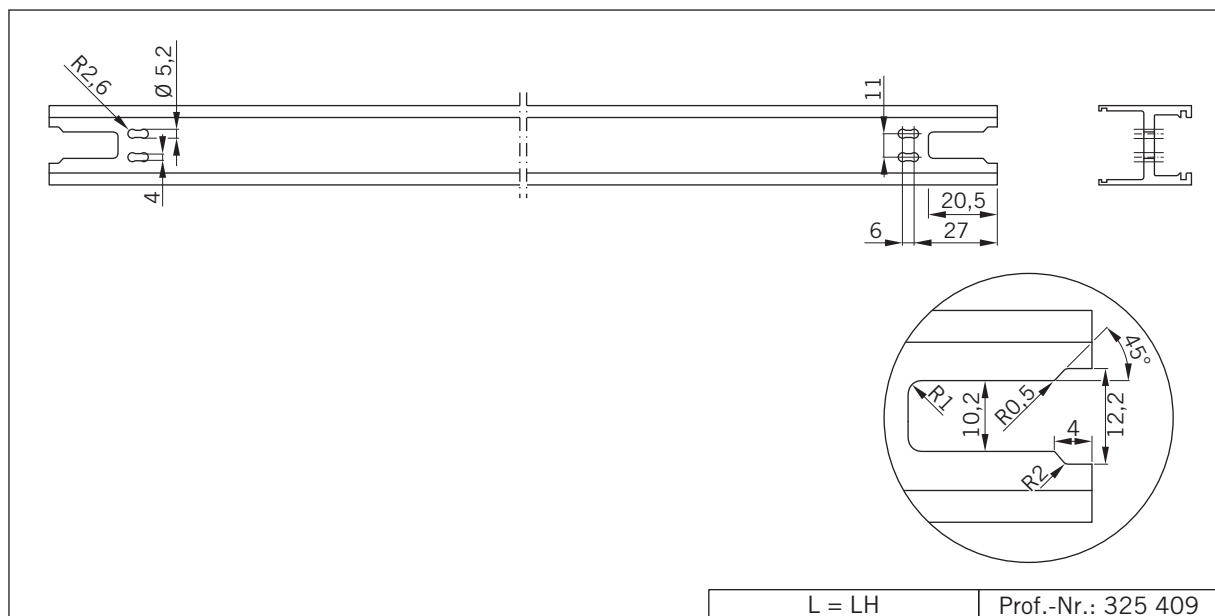
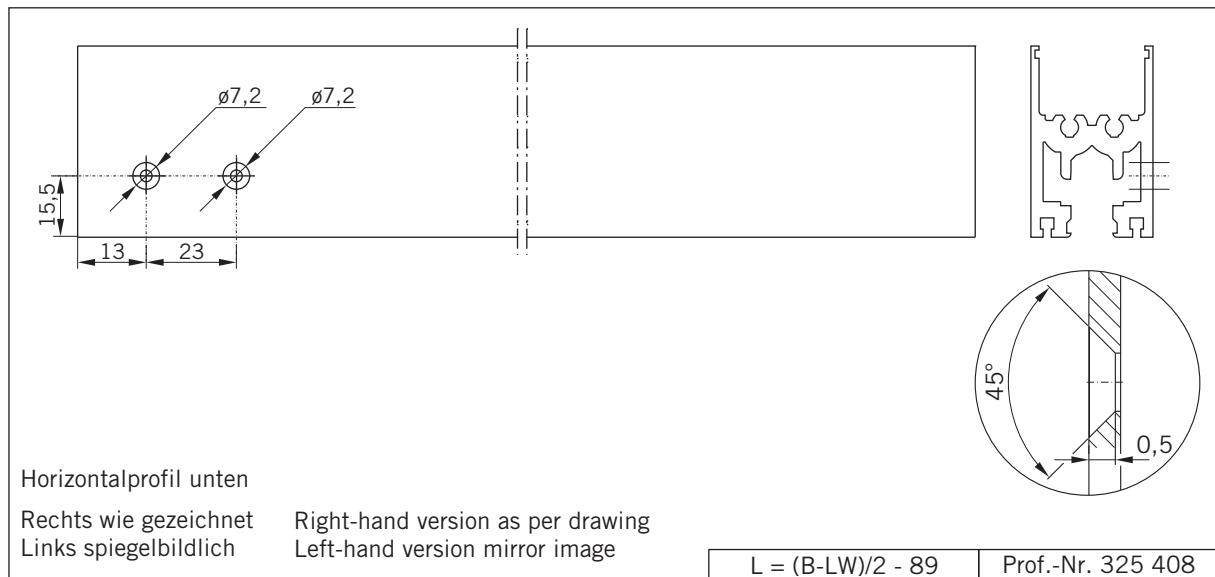
# ST-FLEX ES 200

## Seitenteil / side panel



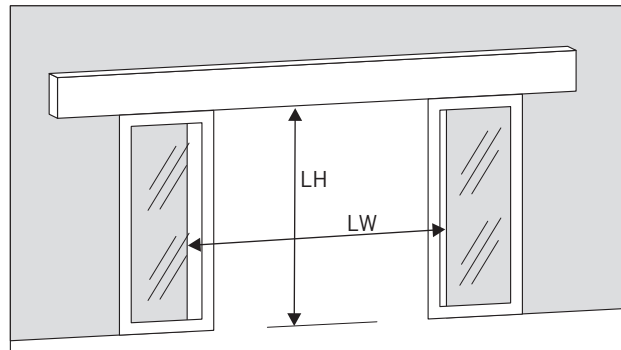
# ST-FLEX ES 200

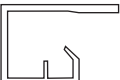
## Seitenteil / side panel

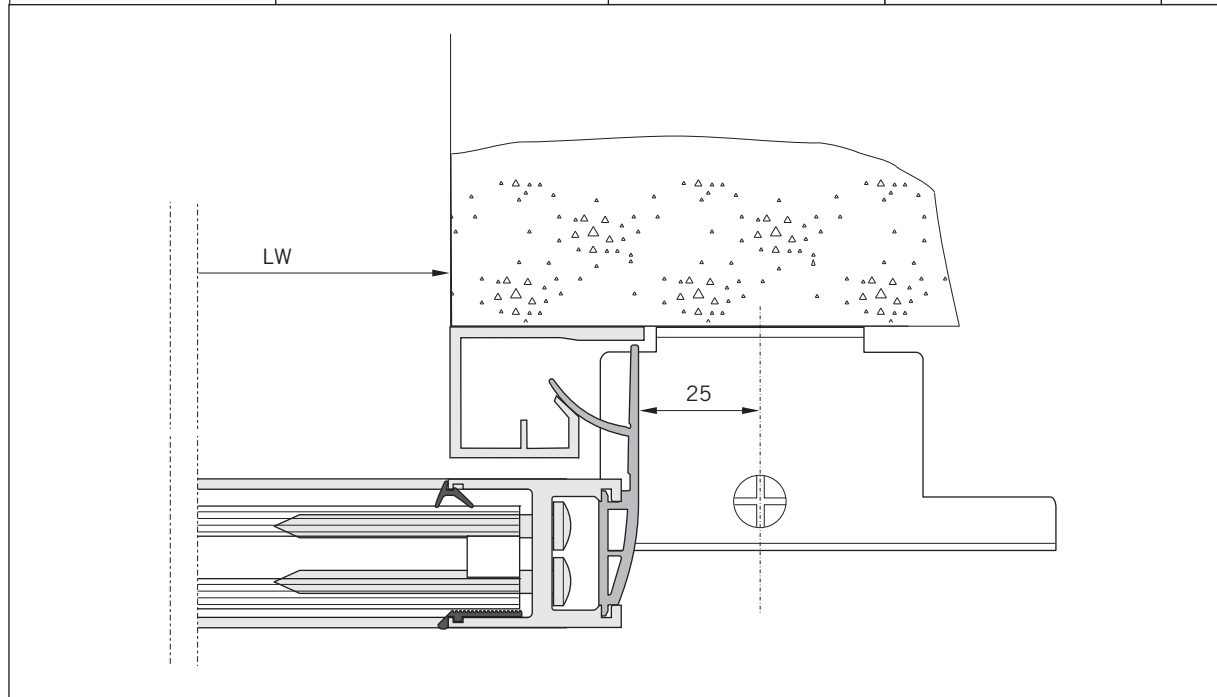


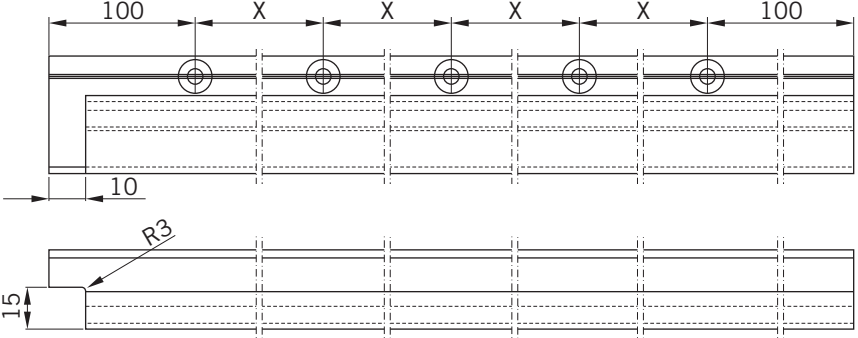
# ST-FLEX ES 200

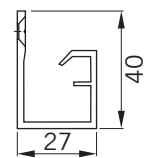
ohne Seitenteil / without side panel



Profile/Zubehör Profils/accessories	Artikelnummer Article-number	Bezeichnung Name	Zuschnittsformel Cutting Formula	St. pc.
	325 420-XX-1-20 01 - 5100mm roh / mill finish 02 - 5100mm E6 / C0	Gegendichtungsprofil Interlock profile	L = LH	2
	004400310	Bodenführungsset Floor guide U-shape		2







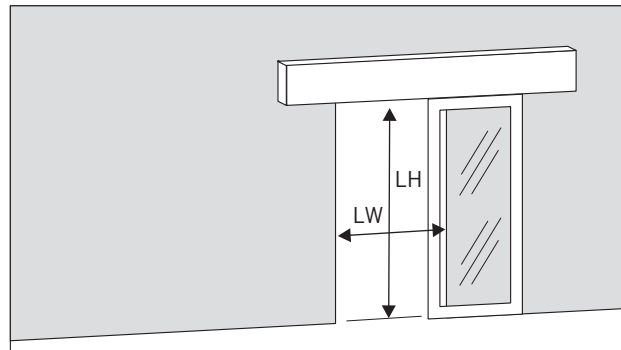
Rechts wie gezeichnet    Right-hand version as per drawing  
 Links spiegelbildlich    Left-hand version mirror image




L = LH	Prof.-Nr. 325 420
--------	-------------------

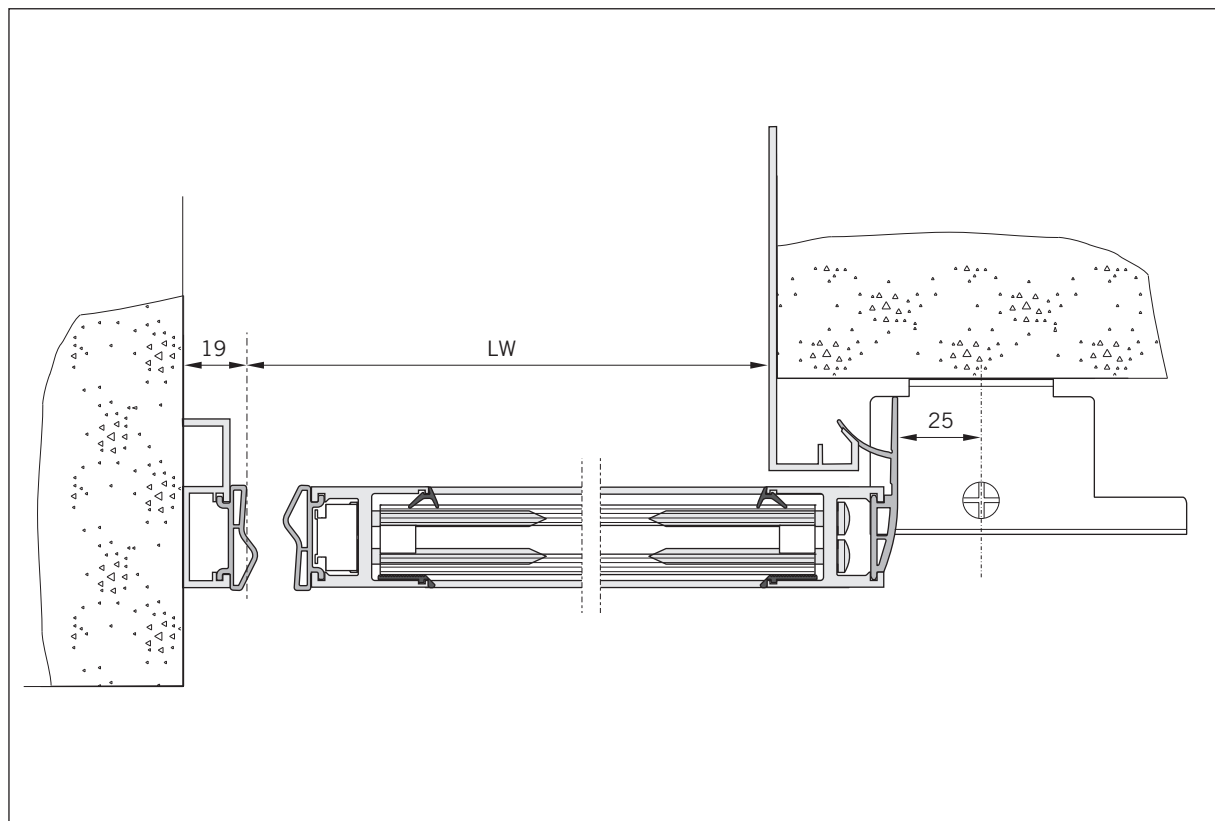


# ST-FLEX ES 200

ohne Seitenteil / without side panel

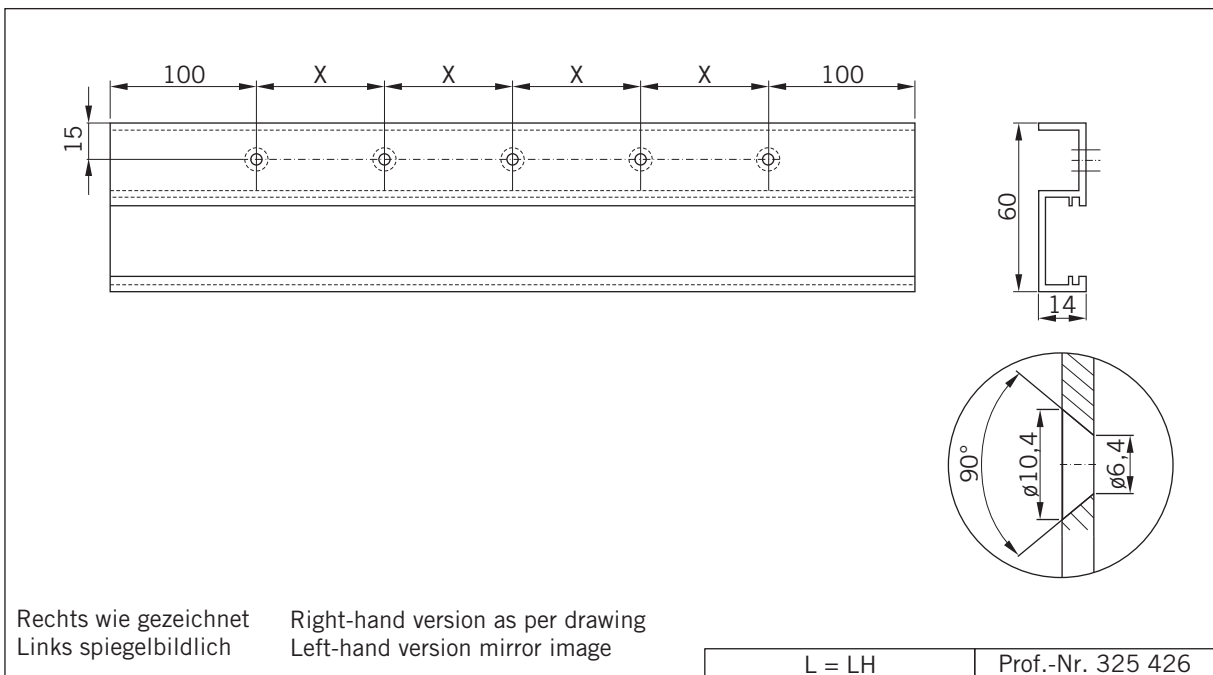
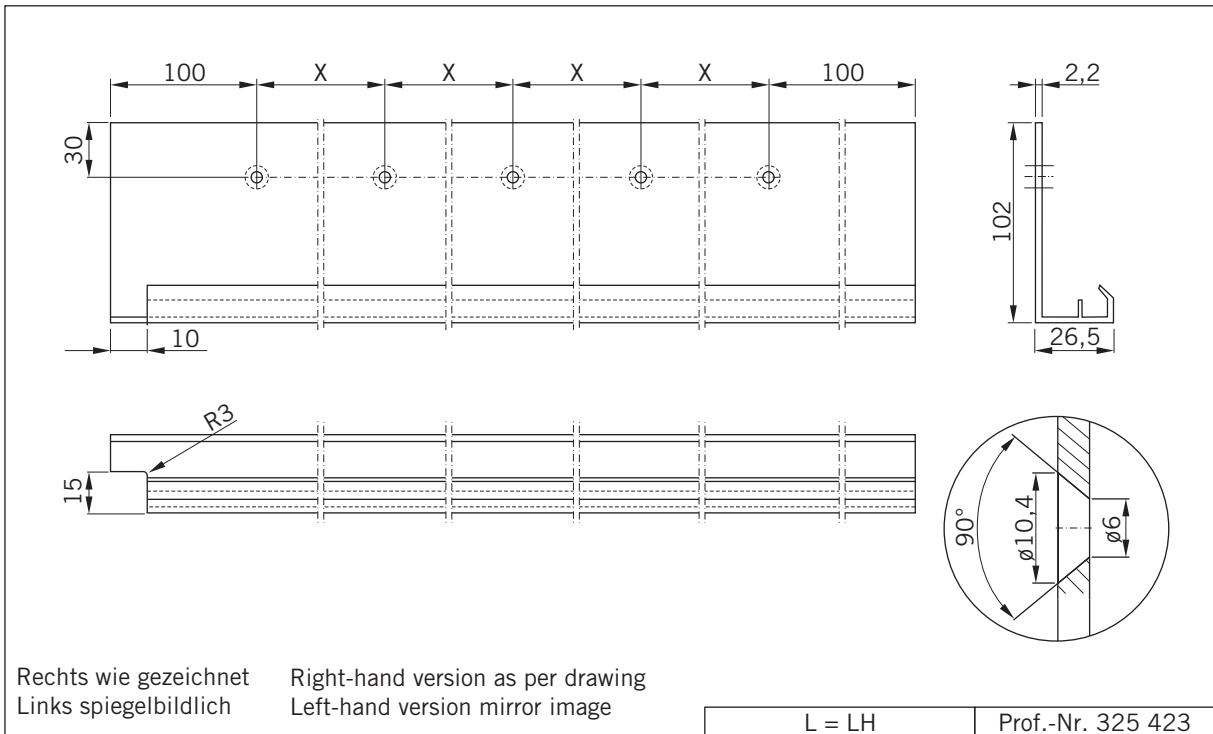


Profile/Zubehör Profils/accessories	Artikelnummer Article-number	Bezeichnung Name	Zuschnittsformel Cutting Formula	St. pc.
	325 423-XX-1-20 01 - 5100mm roh / mill finsh 02 - 5100mm E6 / CO	Seitenanschlagwinkel side connection bracket	L = LH	1
	325 426-XX-1-20 01 - 5100mm roh / mill finsh 02 - 5100mm E6 / CO	Wandanschlagprofil wall connection profile	L = LH	1
 PVC schwarz	325 412-XX-1-20 01 - 2500mm 02 - 3200mm	Mitteldichtung central seal	L = LH	1
	4400310	Bodenführungsset Floor guide U-shape		1



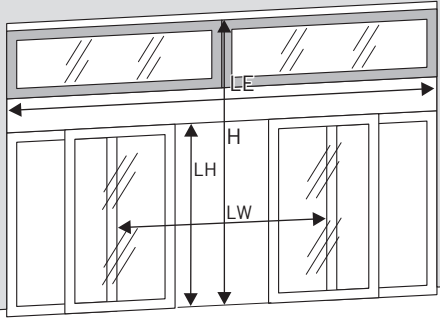
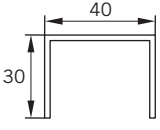
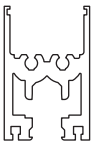
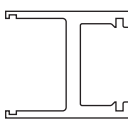
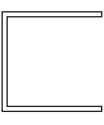



# ST-FLEX ES 200

ohne Seitenteil / without side panel



# ST-FLEX ES 200

Oberlicht / transom light

					B = LE - 10				
Profile/Zubehör Profils/accessories	Artikelnummer Article-number	Bezeichnung Name	Kämpferhöhe Operator height	Zuschnittsformel Cutting Formula	Var. 01 / 1-teilig / 1 part only Var. 02 / 2-teilig / divided 2 parts Var. 03 / 3-teilig / divided 3 parts / Mitte / centre Var. 04 / 3-teilig / divided 3 parts / Außen / external				
					St./pc.				
	Zeichnungsnr. 257 025-01-1-40 Materialnr. 502091	Deckenabschluß U-Profil top closure U- profile		$L = B + 10$	1	1	1	1	
	325 408-XX-1-20 01 - 6250mm roh / mill finish 02 - 6250mm E6 / CO 06 - 4250mm roh / mill finish 07 - 4250mm E6 / CO	Horizontalprofil horizontal section	Var.01 Var.02 Var.03 Var.04	$L = B - 100$ $L = \frac{(B-30)}{2} -$ $L = LW - 31$ $L = \frac{(B-LW-39)}{2} -$	2	4	2	4	
	325 409-XX-1-20 01 - 5100mm roh / mill finish 02 - 5100mm E6 / CO	Vertikalprofil vertical section	100 150	$L = H - (LH + 120)$ $L = H - (LH + 170)$	2	4	2	4	
	325 219-XX-1-20 01 - 5100mm roh / mill finish 02 - 5100mm E6 / CO	Seitenabschluß U-Profil side closure U- profile	100 150	$L = H - (LH + 120)$ $L = H - (LH + 170)$	2	2	2	2	
 <p>für Glasscheibe 8mm for glass pane 8mm</p>	325 410-02-1-20	Verglasungsgummi- 8mm rubber seal		GB GH	2	4	2	4	
 <p>für Glasscheibe 22mm for glass pane 22mm</p>	325 424-01-1-20	Gummidichtung rubber seal		GB GH	2	4	2	4	
 <p>für Glasscheibe 8+22mm for glass pane 8+22mm</p>	325 137-02-1-20	Gummidichtung rubber seal		GB GH	2	4	2	4	

ST-FLEX ES 200



# ST-FLEX ES 200

Oberlicht / transom light



**Gebogene Scheiben richtungsgleich einsetzen!**

Rechts wie gezeichnet

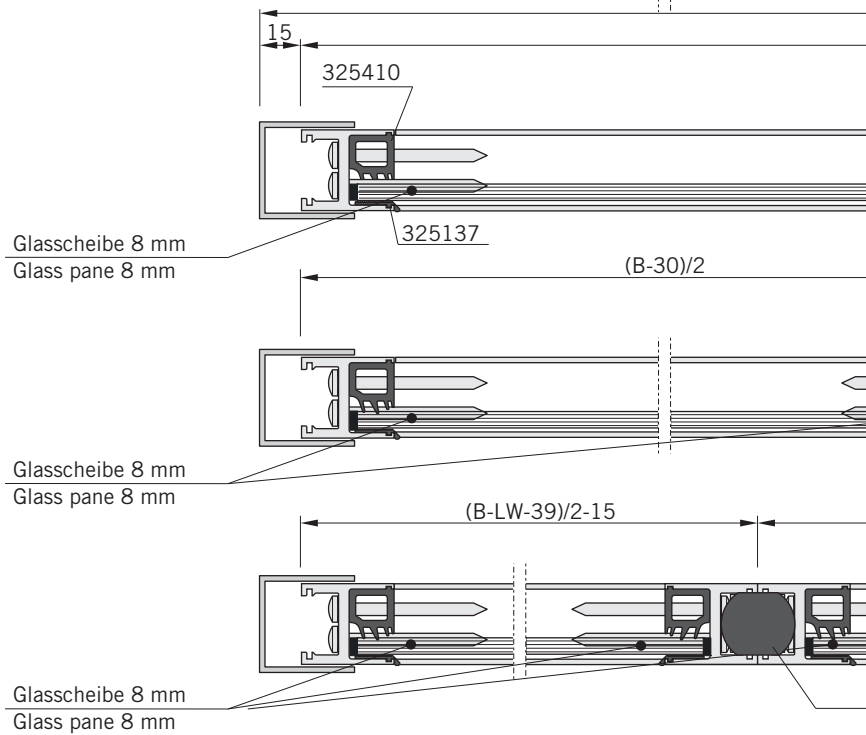
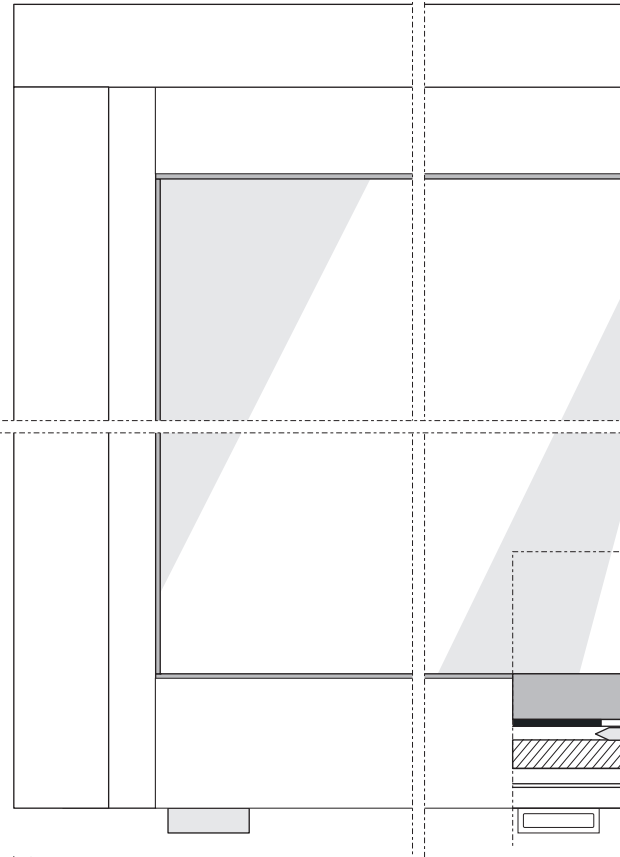
Links spiegelbildlich

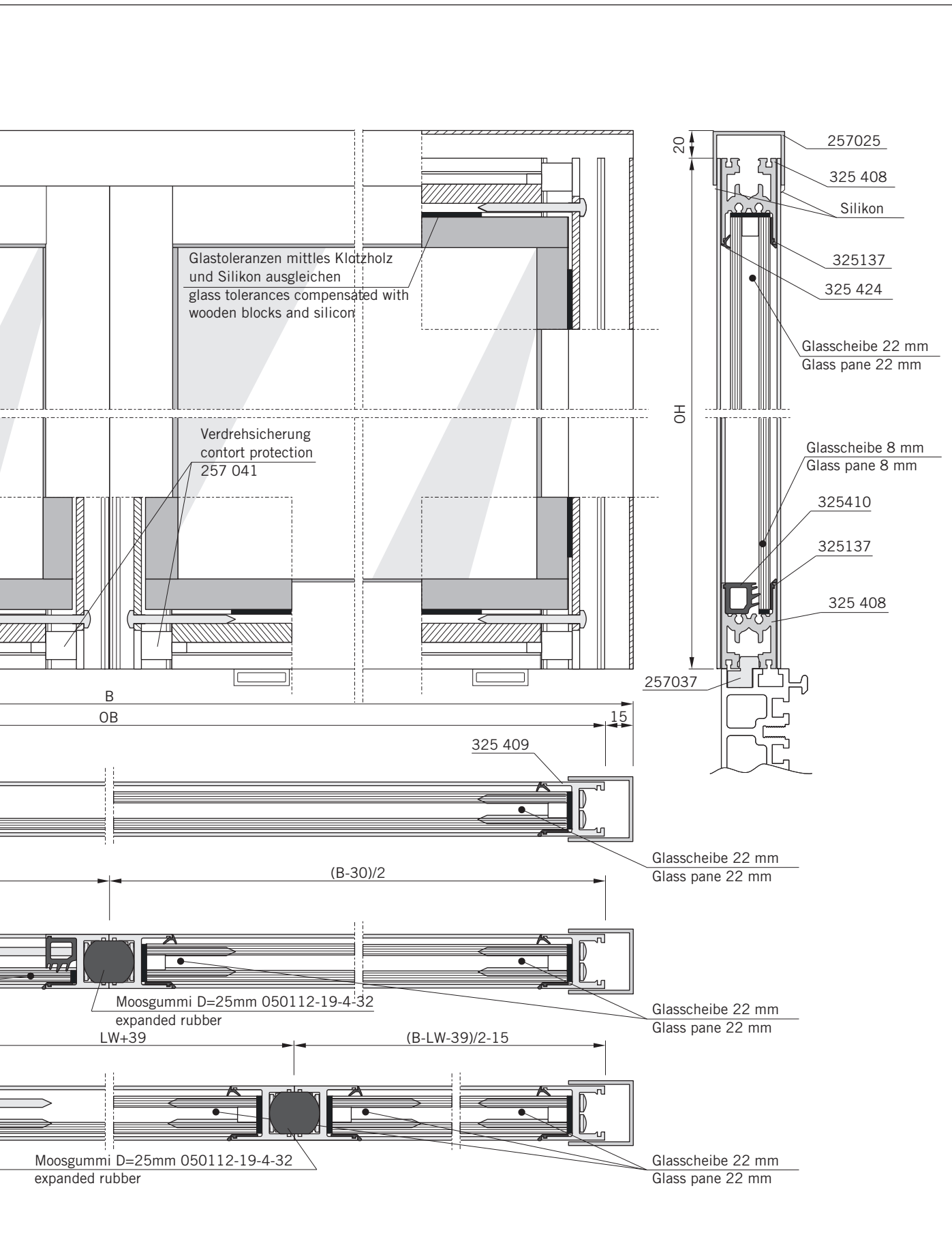
**Curved glass must be assembled in matching form!**

Right-hand version as per drawing

Left-hand version mirror image

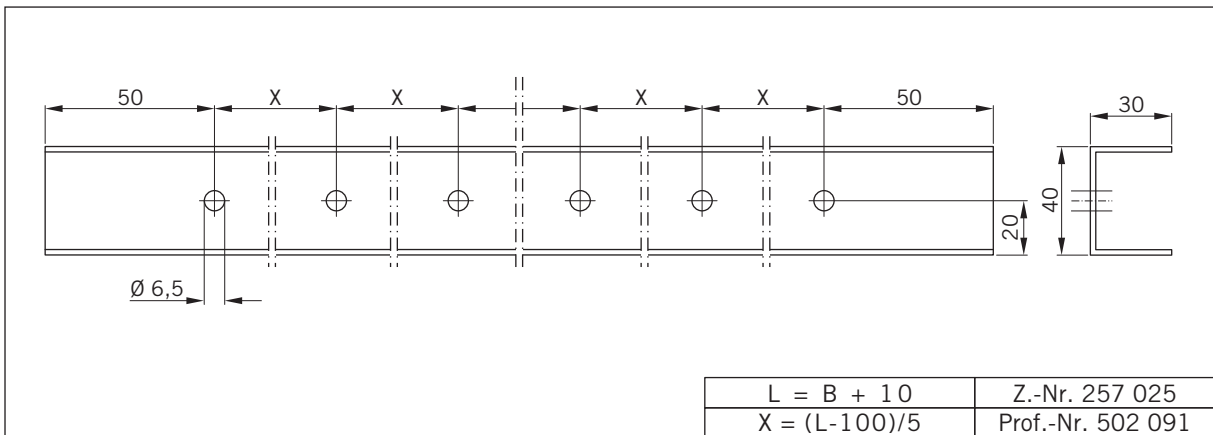
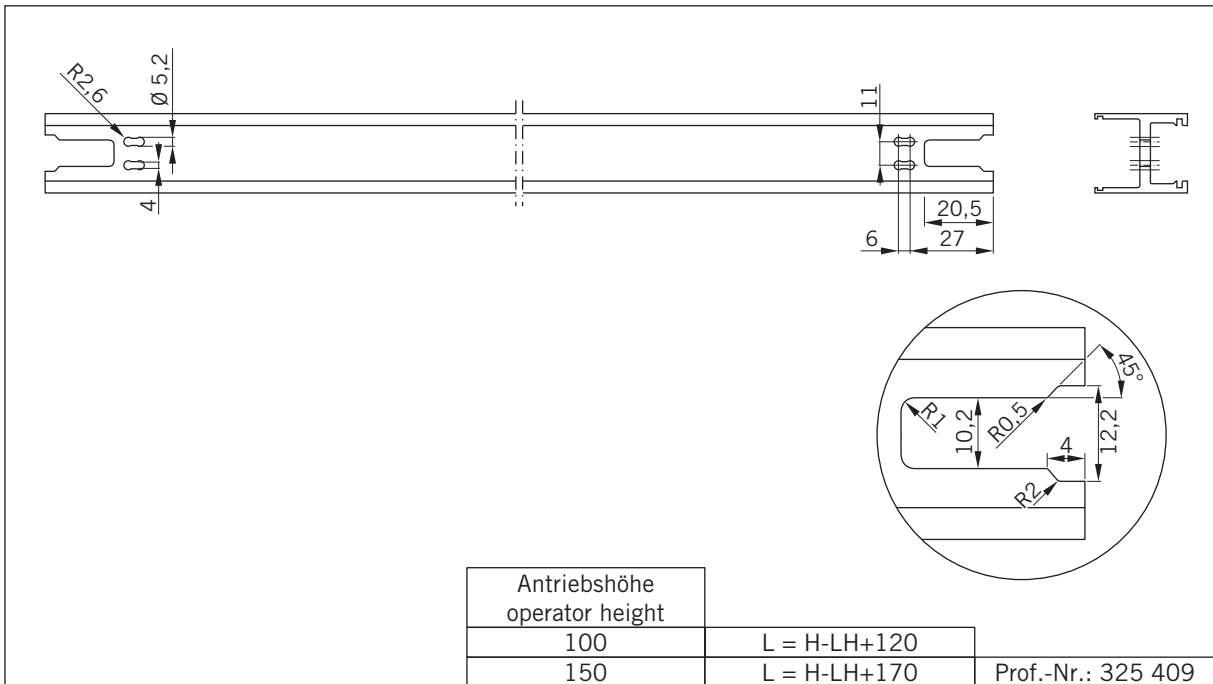
OB = B - 30	
Antriebshöhe 100mm operator height	$OH = H - (LH+120)$
Antriebshöhe 150mm operator height	$OH = H - (LH+170)$





# ST-FLEX ES 200

Oberlicht / transom light



Originalanleitung, Änderung vorbehalten / Original document, subject to change without notice