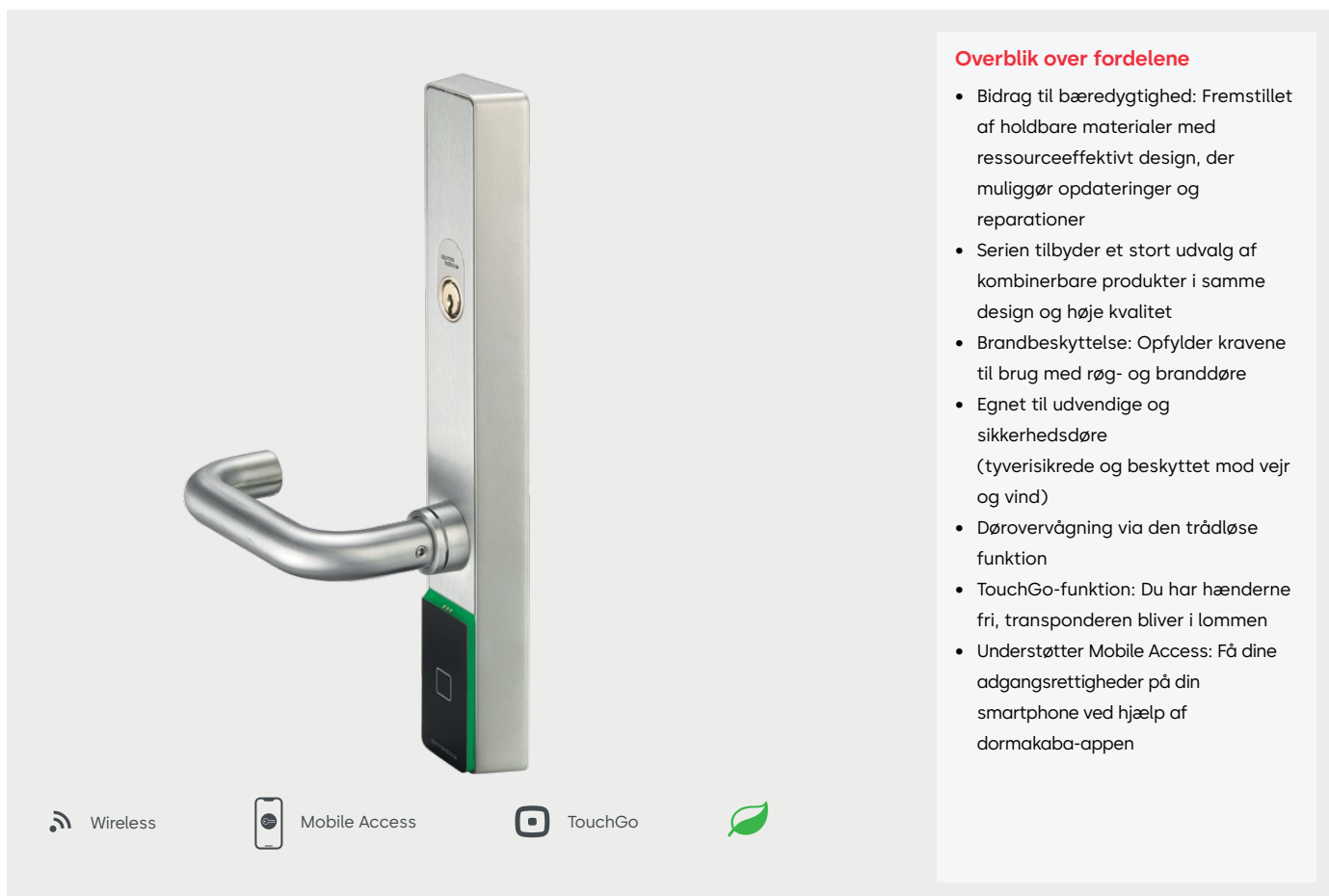


dormakaba c-lever pro

Elektronisk dørlås



Sikkerhed og design i ét

Med det elektroniske langskilt c-lever pro får du elegant design og høj funktionalitet. Få en nøjagtig kontrol over et næsten ubegrænset antal brugeres adgang til de rigtige områder på de rigtige tidspunkter.

Indstil adgangsrettigheder hurtigt, og tilpas dem nemt i standalone- eller online-tilstand.

Tildel adgangsrettigheder til smartphones, så brugerne kan bruge deres smartphones som adgangsmedier til at komme ind.

Smart RFID-teknologi med Bluetooth®

c-lever pro er en del af vores faste standalone-portefølje, dormakaba evolvo-serien. Den understøtter de seneste RFID-teknologier og kan leveres med trådløs funktion: Adgangsrettigheder overføres fra din PC til dørkomponenterne, trådløst og øjeblikkeligt. Det giver dig enorme fordele i forhold til sikkerhed, brugervenlighed, programmering og vedligehold.

Hvis du ikke har lyst til at lede efter dine nøgler, skal du vælge TouchGo-løsningen. Langskiltet registrerer, om brugeren bærer en gyldig transponder, og i så fald kan døren åbnes.

Klar til brug

C-lever pro er lavet til udvendige døre eller døre med øgede sikkerhedskrav. Det giver ikke kun beskyttelse mod indbrud og ved brand, der findes også løsninger til nødudgange og flugtveje. Materialer af høj kvalitet lever op til kravene med hensyn til robusthed, vejrlig og sikkerhed.

De mange muligheder, som c-lever pro tilbyder, gør den kompatibel med næsten alle adgangspunkter, både indendørs og udendørs. Sådanne døre kan fungere som indgang til kommercielle eller administrative bygninger, plejehjem, hospitaler, universiteter eller andre indvendige rum, der kræver beskyttelse, som f.eks. kontorer, serverrum eller lagerfaciliteter.

Avanceret design

Det er nemt at betjene døren: Uanset om du benytter et kort, en nøgle, nøglebrik, en nøgle med RFID eller en smartphone – den grønne lampe på den digitale enhed lyser, når du har vist dit gyldige adgangsmiddel, og du kan åbne døren med dørgrebet, som du plejer.

Nem programmering

c-lever pro er nem at programmere og egner sig både til enkelt-døre og som en del af et større adgangskontrolsystem. Afhængigt af de valgte funktioner og administrationssoftware er forskellige programmeringsmuligheder tilgængelige: For eksempel kan adgangsrettigheder overføres enten trådløst fra din pc, med programmeringsenheden, via app eller med programmeringskortet direkte til den elektroniske dørlås.

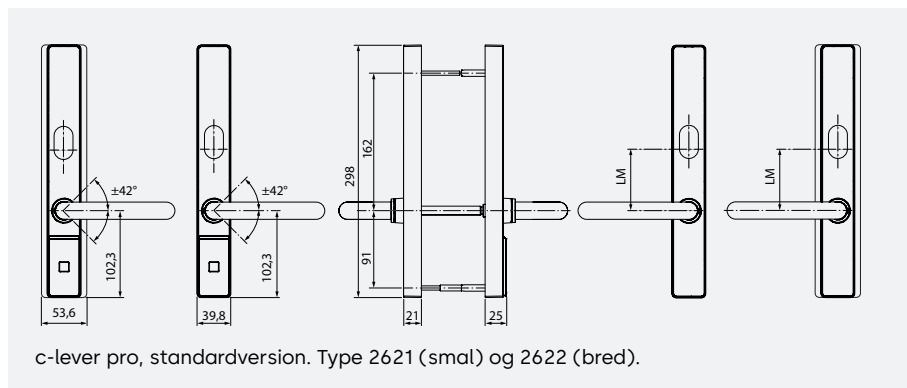
Væsentlige egenskaber

c-lever pro understøtter alle dormakaba-systemløsninger. Hovedfunktioner:

- Antal adgangsmidler: Med whitelist op til 4.000
 - Med CardLink eller Access on Card (AoC): Næsten ubegrænset
- Internt ur og konfigurerbare tidsprofiler
- Tidsbegrænset tildeling af adgangsrettigheder (validering)
- Lagring af seneste 2.000 hændelser (kan slås fra)

Enkel installation

c-lever pro kan installeres indendørs eller på yderdøre, der er beskyttet mod vejret, direkte på døre fremstillet af træ, plast eller metal. Du kan som regel fortsat bruge din eksisterende lås. Takket være standalone-driften skal der ikke trækkes ledninger.



c-lever pro, standardversion. Type 2621 (smal) og 2622 (bred).

Vores bæredygtighedsløfte

dormakaba forpligter sig til at fremme en bæredygtig udvikling i hele vores værdikæde. For at give kvantificerede oplysninger om et produkts miljøpåvirkning og dets økologiske fodaftryk, leverer dormakaba miljøvaredeklarationer.

Du kan downloade EPD og læse mere om vores bæredygtighedsløfte [her](#) eller via QR-koden.

Bemærk: Produktets forskellige funktioner afhænger af det valgte systemmiljø.

Se det relevante dormakaba-katalog eller systembeskrivelse for at få yderligere oplysninger og information om bestilling.

MIFARE og DESFire er registrerede varemærker tilhørende NXP B.V. Bluetooth®-ordmærket og logoerne er registrerede varemærker, der ejes af Bluetooth SIG, Inc.

Tekniske ændringer forbeholdes uden varsel. Version 09/2024. © dormakaba. c-lever-pro_BRO_factsheet_da_0000503_02



Tekniske data

Transmissionsteknologier

- RFID-identifikation:
 - LEGIC advant, ISO 14443A
 - MIFARE® DESFire®, ISO 14443A
 - OSS-SO version 2021-06: LEGIC advant, MIFARE® DESFire®
- Mobil identifikation:
 - Near Field Communication (NFC)
 - Bluetooth® Low Energy (BLE)
- Trådløs teknologi:
 - IEEE 802.15.4, 2,4 GHz

Designs

- Vælg mellem bred eller smal
- Centerafstand: 55-105 mm (afhængig af profil)
- Europæisk profil, schweizisk rund profil
- Skandinavisk eller australsk oval profil

Versioner

- Sort eller hvid læser
- Valgfrit dørgrebdesign
- Funktioner: TouchGo, Wireless og Mobile Access
- Valgmuligheder: S-modul, knapfunktion

Mål (B x H x D)

- Smal profil: 39,8 x 298 x 21 mm
- Bred profil: 53,6 x 298 x 21 mm
- Minimalt dornmål 35 mm, 25 mm med forskudte dørgreb

Strømforsyning

- 2 batterier 1,5 V AA L91, FR6 eller via S-modulet
- Til TouchGo, sammen med filterboks

Miljø/produktlevetid

- Temperatur: -25 °C til +70 °C
- Beskyttelsesklasse: IP55 (ekstern montering); IP40 (intern montering)
- Batterilevetid ved 20 °C: Op til 150.000 cyklusser eller op til 3 år

Certifikater

- Bygningshardware: EN 16867: 4 7 - B 2 4 D 0 0, for version ES1: 4 7 - B 2 4 D 1 2
- Brand-/røgbeskyttelse: Testet i overensstemmelse med EN 1634-1 og -3
- Nøddugang: EN 179 (i kombination med passende dørgreb og låsekasse)
- Panikdøre: EN 1125 (i kombination med godkendte panik-beslag)

Miljødeklareret EPD

- Erklæring nr: EPD-DOR-20210011-CCA1-EN
- Under ISO 14025 og EN 15804+A2
- Udgiver og erklæringsindehaver: Institut Bauen und Umwelt e.V.

Spørgsmål? Vi vil med glæde hjælpe dig.

dormakaba Danmark A/S | Roholmsvej 10A, 2620 Albertslund | T: 44 54 30 00 | info.dk@dormakaba.com | www.dormakaba.dk