

Serie 200/300

Cerraduras embutidas



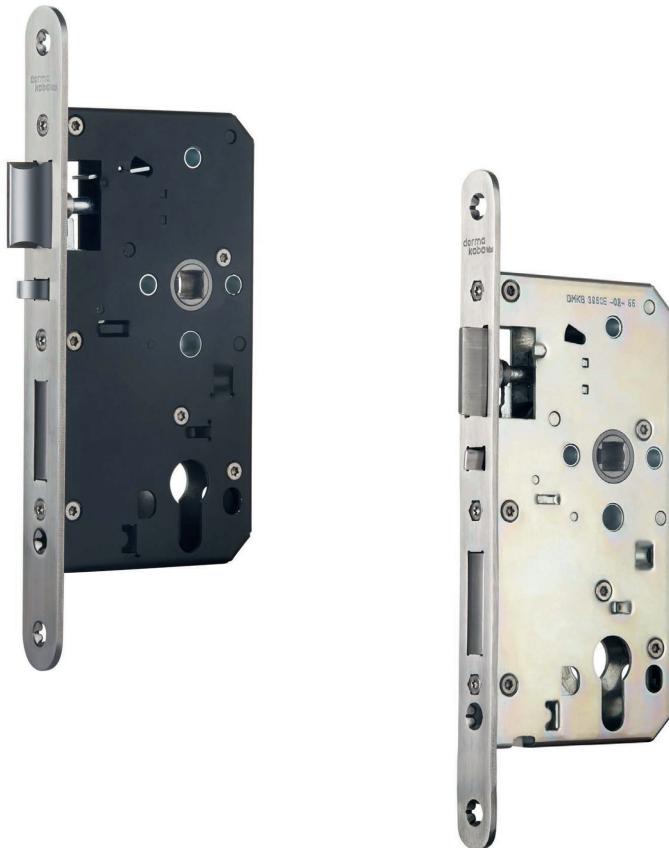
Perfil del producto

Las cerraduras de dormakaba ofrecen el más alto estándar de calidad y fiabilidad funcional. Gracias al uso de materiales de alta calidad, técnicas de producción precisas y un exhaustivo sistema de control de calidad, todas las cerraduras de dormakaba cumplen las exigentes especificaciones técnicas. Además, las cerraduras cumplen los requisitos técnicos de las normas DIN 18251 y EN 12209 ofrecen gran facilidad de uso y seguridad. Las cerraduras de dormakaba también se ofrecen como juego. El paquete contiene un set completo, que incluye: la cerradura de embutir, tornillos y contraplaca de cerradero.

Novedad

Las nuevas cerraduras 295/395 están certificadas según la norma EN 179 permitiendo un funcionamiento cómodo, pero siempre seguro:

- La manilla exterior puede ser electrónica, permitiendo el desbloqueo controlado, solo para usuarios autorizados.
- La manilla interior puede abrir la puerta en todo momento, aunque la puerta este bloqueada (función antipánico).
- El resbalón se bloquea contra la manipulación cuando la puerta esta cerrada, gracias al pestillo antitarjetas.
- La cerradura puede utilizarse tanto en puertas de madera como de metal.



Mejoras del producto

- Tamaño de la caja de la cerradura DIN 18251-1
- Grosor de la caja de la cerradura 15,5 mm
- Optimización del diseño mecánico para mejorar el rendimiento
 - Serie 280: 2S610G3BC20
 - Serie 380: 3X810G6BC20

Clasificación E		
280 CE		
Categoría de uso	2	Para puertas de oficina
Durabilidad	S	200.000 ciclos, 50N de carga
Masa de la puerta	6	200 kg, 25 N de fuerza de cierre
Utilización en puertas cortafuegos y cortahumos	1	Para puertas cortafuegos
Seguridad para las personas	0	Sin requisitos de seguridad
Resistencia a la corrosión	G	Muy alta resistencia, 240h
Seguridad de los bienes	3	Seguridad media
Aplicación en la puerta	B	Cerradura de embutir para puertas batientes
Operación clave	C	Cerradura de cilindro, cierre manual
Funcionamiento de los cuadradillos	2	Cuadradillo pasante
Identificación de las claves	0	Sin requisitos

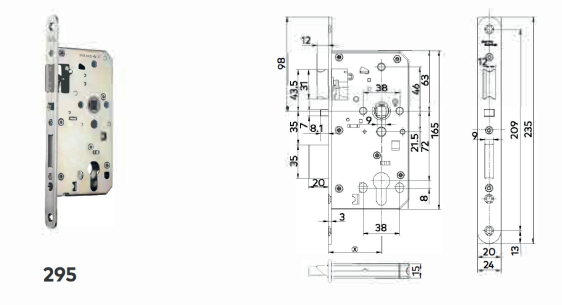
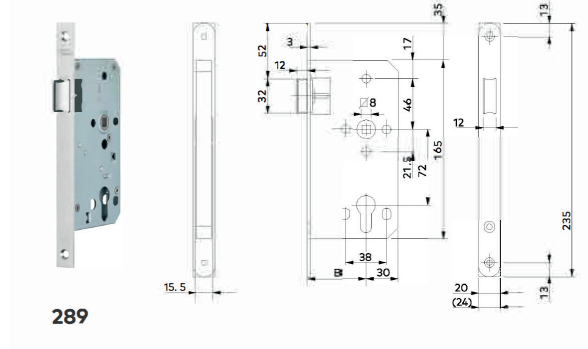
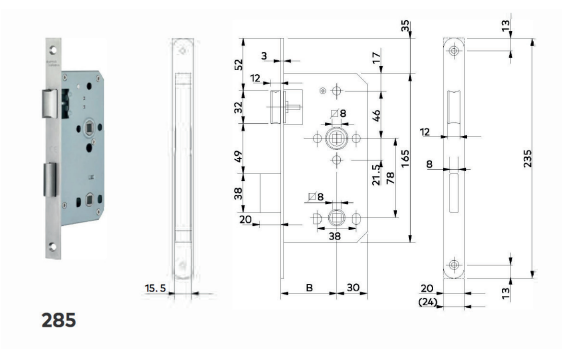
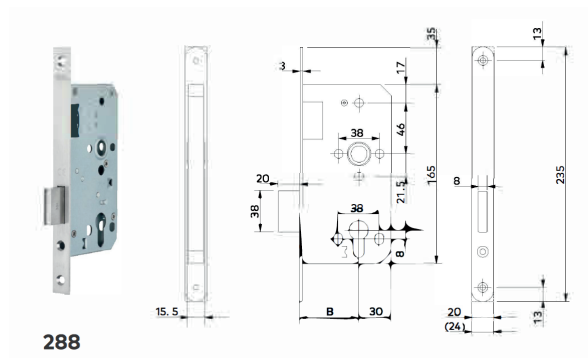
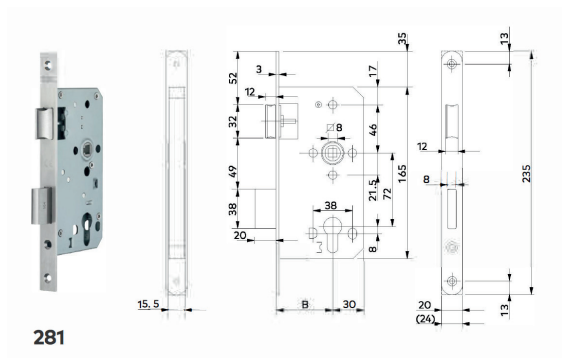
Clasificación EN 12209		
380 CE		
Categoría de uso	3	Para puertas de uso público
Durabilidad	X	500.000 ciclos, 120N de carga
Mesa de la puerta	8	200 kg, 15 N de fuerza de cierre
Utilización en puertas cortafuegos y cortahumos	1	Para puertas cortafuegos, 90 min
Seguridad para las personas	0	Sin requisitos de seguridad
Resistencia a la corrosión	G	Muy alta resistencia, 480h
Seguridad de los bienes	6	Seguridad muy alta
Aplicación en la puerta	G	Cerradura de embutir para puertas batientes
Operación clave	G	Cerradura de cilindro, cierre manual
Funcionamiento de los cuadradillos	2	Cuadradillo pasante
Identificación de las claves	0	Sin requisitos

- Nuevos modelos antipánico 295/ 395/ 395 MS para completar las series
- Certificado CE disponible

Cerraduras de embutir 234-295

La gama de cerraduras de embutir 234-295 de un vistazo:

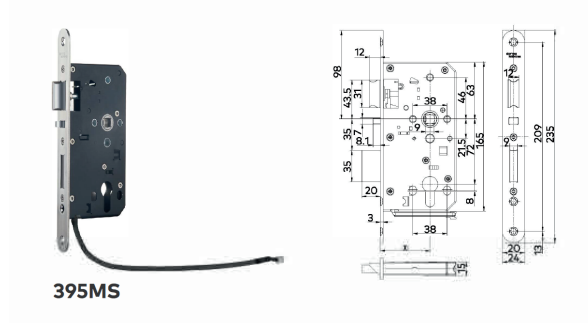
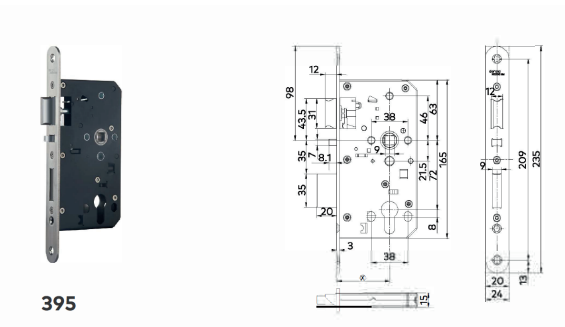
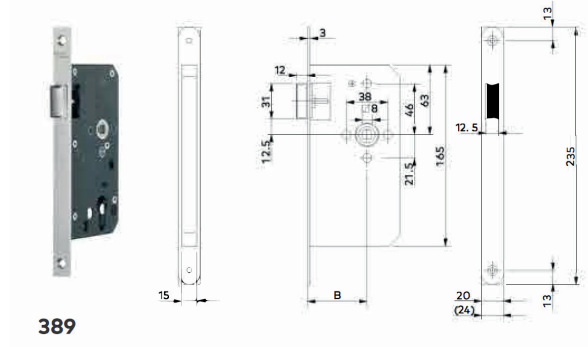
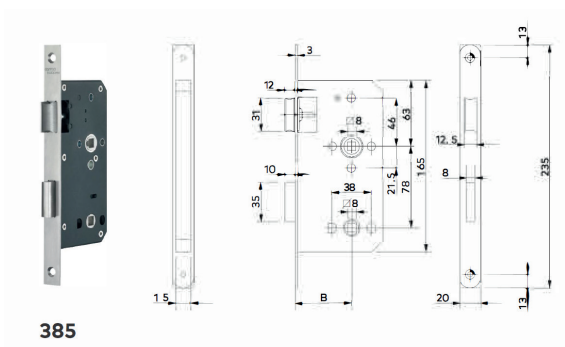
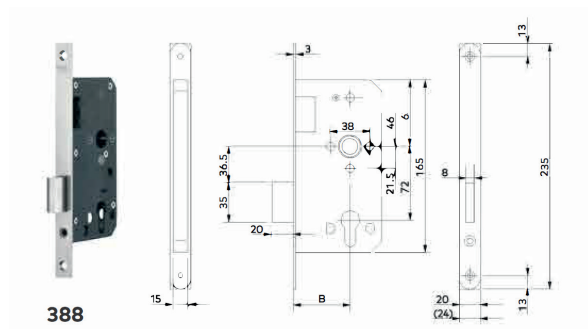
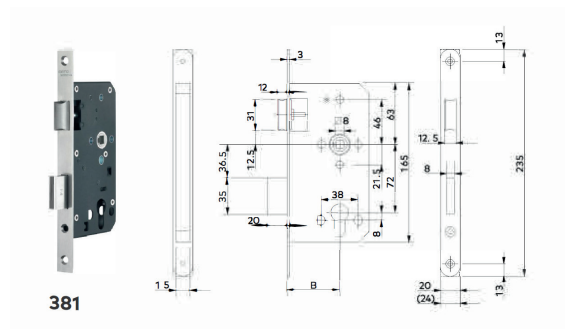
- Tamaño de la caja de la cerradura DIN 18251-1
- Grado 2 según EN 11209
- Caja de cerradura zincada
- Palanca y resbalón de acero inoxidable
- Resbalón reversible sin herramientas (excepto 295)
- Frente de acero inoxidable
- Ancho de frente 20 ó 24mm
- Frente redondo o cuadrado
- AISI 304
- Opcional (adicional): contraplaca de cerradero, caja de palanca y tornillos.
- 281-295: Marcado CE
- 281-295: Aprobado para puertas cortafuegos



Cerraduras de embutir 371-395MS

La gama de cerraduras de embutir 371-395 de un vistazo:

- Carcasa de tamaño reducido DIN 78251-1
- Grado 3 según EN 12209
- Caja de cerradura pintada
- Superficie de acero inoxidable satinado de alta calidad, incluyendo palanca y resbalón
- Resbalón reversible sin herramientas (excepto 295)
- Robusto mecanismo de cierre sin mantenimiento
- Opcional: contraplaca de cerradero y tornillos
- Cambio de mano de resbalón sin herramientas
- Cerraduras no guardan mano (excepto 395)
- Frente redondo o cuadrado
- Ancho de frente 20 ó 24 mm
- 381 - 395: marcado CE
- 381 - 395: aprobado para puertas cortafuegos
- 395: aprobado para dispositivos de salida de emergencia





Cierra puertas y herrajes para puertas



Control de acceso electrónico y datos



Sistemas de cilindros mecánicos



Cerraduras y sistemas de hotel



Puertas automáticas y sistemas de paso individualización



Servicio

Nuestro compromiso con la sostenibilidad

Nos comprometemos a fomentar un desarrollo sostenible a lo largo de toda nuestra cadena de valor en consonancia con nuestras responsabilidades económicas, medioambientales y sociales hacia las generaciones actuales y futuras.

La sostenibilidad a nivel de producto es un enfoque importante y orientado al futuro en el ámbito de la construcción. Con el fin de proporcionar información cuantificable sobre el impacto medioambiental de un producto a lo largo de todo su ciclo de vida, dormakaba proporciona Declaraciones Ambientales de Producto (DAP), en las que se presentan los resultados de la evaluación del ciclo de vida (ACV).

La EPD completa puede descargarse en



Sujeto a cambios técnicos sin previo aviso.

dormakaba España, S.A.U.

Madrid - Oficina
c/ María Tubau, 4
28050 Madrid

dormakaba España, S.A.U.

Valencia - Fábrica
c/ Coeters, 15
46980 Paterna (Valencia)



www.dormakaba.es

dormakaba España, S.A.U.

Barcelona - Oficina
c/ Vía Augusta, 13-15
08006 Barcelona