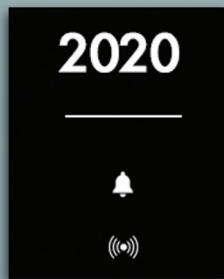


# Saflok SR Series RFID



El lector de la serie Saflok SR es un dispositivo que opera el control de acceso en toda la propiedad, desde la habitación hasta el acceso perimetral, pasando por zonas como el ascensor, las entradas de estacionamiento o cualquier otra puerta que requiera un cerradero eléctrico, electroimán o puerta automática.

Ofrece un elegante diseño minimalista que se adapta a la decoración de cualquier propiedad, la serie SR funciona con el software de gestión de accesos Ambiance y el antiguo System 6000. El dispositivo está disponible en tres modelos diferentes para satisfacer las necesidades de cualquier propiedad.

## Acceso móvil:

Los lectores SR son compatibles con Bluetooth Low Energy (BLE) y pueden funcionar utilizando las soluciones de acceso móvil dormakaba para un acceso perimetral o una aplicación de habitación.

## Aplicaciones de acceso perimetral:

- SR1: el lector se instala en un Soporte de superficie o en un marco de puerta.
- SR2: el lector se instala utilizando una placa de pared de montaje empotrado, disponible en varios acabados.

## Aplicaciones para la habitación:

- SR3: el lector se instala detrás de una placa de pared decorativa de terceros.

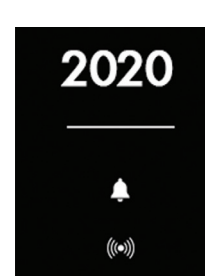
SR1



SR2



SR3



# Lectores Saflok SR1 y SR2

Los lectores Saflok SR1 y SR2 operan hardware de acceso perimetral como ascensor, estacionamiento, entradas o cualquier otra puerta que esté equipada con un cerradero eléctrico, electroimán o automatismo.

SR1 se instala en un soporte de superficie o en un marco de puerta de aluminio.

SR2 se instala utilizando una placa de pared de montaje empotrado, disponible en varios acabados.

## Aplicaciones:

Los modelos SR1 y SR2 son ideales para puntos de acceso perimetral (ascensor, entrada de aparcamiento, piscina exterior) y dispositivos de bloqueo (cerradero eléctrico, electroimán, etc.).

## Características:

- Resistencia a la manipulación mejorada
- Capacidad de integrarse fácilmente en cualquier Sistema dormakaba (S6000, Ambiance)
- Sellado ambiental que le protege contra los extremos climáticos, característica fundamental para aplicaciones en zonas interiores y exteriores de entrada y salida al edificio
- Compatible con Messenger LENS
- Opcionalmente equipado con el transceptor Messenger™ para control de accesos centralizados
- Indicadores LED detrás de la placa del lector
- El lector RFID usa normas de la industria
- Apto para medios Mifare Classic o Mifare Plus
- La función de enganche/desenganche automático programable elimina la necesidad de una acción manual
- Auditoria de eventos
- Acceso con llave maestra seleccionable
- Restringe el acceso a las llaves de invitado después de la fecha de salida
- Opción BLE

## Dimensiones:

- Caja metálica simple: 3.03" H x 3.51" D x 1.97" W (76.96 H x 89.15 D x 50 W mm)
- Caja metálica del controlador: 3" H x 3.5" D x 3.77" W (76.2 H x 89 D x 95.76 W mm)
- Caja de plástico del controlador: 4-1/8" H x 2-29/32" D x 4-5/32" W (104.78 H x 73.82 D x 105.57 W mm)

## Dimensiones y peso del lector:

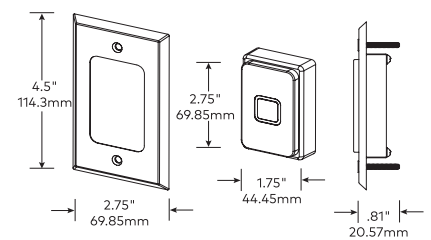
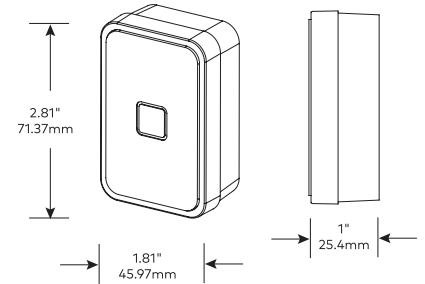
- Lector sin contacto (Montaje de superficie):  
1.81" W x 2.81" H x 1" D (46 W x 71 H x 25 D mm), 0.1 lbs (0.05 kg)
- Lector sin contacto (Montaje empotrado):  
1.75" W x 2.75" H x .81" D (44 W x 70 H x 21 D mm), 0.2 lbs (0.10 kg)

## Especificaciones:

- Voltaje: 12-24 VAC or VDC
- Relé SPDT 5A@30VDC con contacto común, NC y NO

## Certificaciones:

- Certificado según norma UL294
- Certificado según norma CSA 22.2 No. 205
- Interfaces con centrales de incendio que cumplen la norma NFPA 101
- Cumple con los requisitos FCC y CE



# Saflok SR3

El modelo Saflok SR3 es un kit de cierre que proporciona flexibilidad a las propiedades que buscan un diseño elegante y único para las habitaciones. Esta solución permite a los diseñadores instalar el lector RFID de la serie SR detrás de una placa de pared de terceros, mientras instalan conjuntos de manillas y privacidad personalizadas en la puerta. La solución SR3 proporciona una solución minimalista sin necesidad de una cerradura de cuerpo completo o un lector RFID en la puerta.

## Opciones:

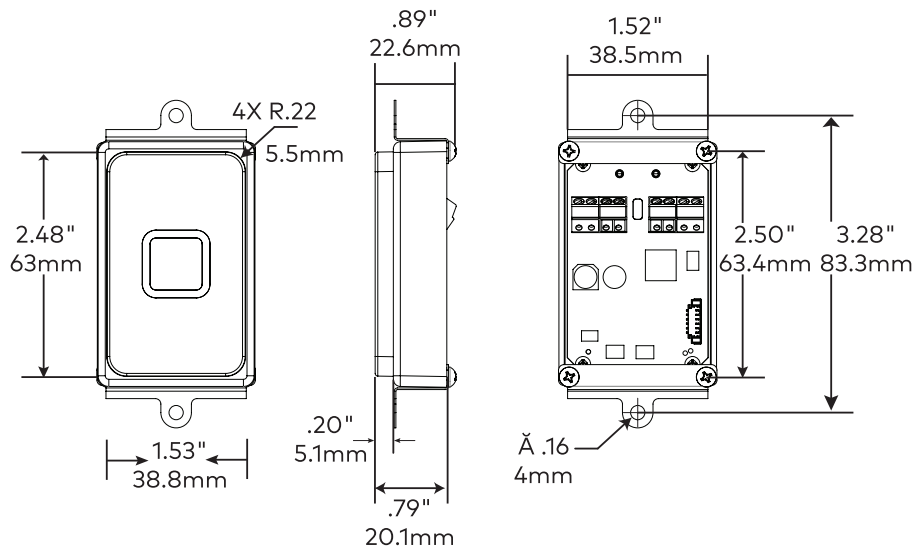
A las propiedades que optan por no utilizar una placa de terceros, se les ofrece la flexibilidad de obtener los lectores SR1 o SR2 visibles en la pared.

## Aplicaciones:

El SR3 es ideal para soluciones de habitaciones y proyectos de nueva construcción.

## Características:

- Lector de tarjetas RFID para medios Mifare Classic y Mifare Plus
- Cerrojo sólido de 1" (opcional auto-disparo)
- Alta seguridad y a prueba de manipulaciones
- Supervisión del personal con tarjetas de auditoría
- Monitorización del estado de la puerta
- Compatible con las opciones de gestión online



## Características Mecánicas

Descripción	Cerradura electrónica de embutir con cerrojo de 1" (25,4 mm) y pestillo de cierre de 5/8" (15,9 mm)
Mano	Mano de fábrica (izquierda, derecha, izquierda al revés, derecha al revés)
Manillas	Una gran selección de manillas personalizadas Kaba disponibles
Grosor de puertas	1 3/4" (44.5mm) a 2 1/8" (53.98mm) para producto estándar
Acabado estándar	Montaje empotrado (SR2 Concierge): Satin Chrome, Satin Brass, Dark Mahogany, Black, Bright Chrome, Bright Brass, Brown, Ivory, White
Caja estándar	2 3/4" (69.9mm) desde el borde de la puerta hasta la manivela
Opciones de cerradura	Caja de cerradura ANSI con mortaja frontal de cerradura de 1 1/2" o 1" opción: Ajar de puerta estándar
Configuración online	DAJ Cerradura (Caja de cerradura ANSI) Placa de control de la cerradura con capacidad de funcionamiento online (Caja de cerradura ANSI)
Opción acceso móvil	BLE compatible: se puede actualizar agregando el componente BLE BLE habilitado: no necesita más actualizaciones

## Funcionamiento del lector

Sello Fecha/Hora	Tiempo real; fecha y hora/minutos Obtenga informes de uso de las credenciales de la cerradura mediante el programador de mano
Pre-registro de tarjetas	Las tarjetas se pueden hacer hasta 10 días antes, sin interferir en las actuales programadas
Caducidad	Se puede configurar la caducidad de las tarjetas en el proceso de Check-in
Modo bloqueo	Establecido por llave autorizada o por el software de gestión
Tarjetas	Mifare Classic (4 byte NUID)
Diagnósticos	Mediante indicadores LED o con el programador de mano
Auditoría	Hasta 4000 eventos
Anulación de privacidad	Mediante llave de emergencia
Especificaciones	Voltaje: 12-24 VAC or VDC Relé SPDT 5A@30VDC con contacto común, NC y NO

## Certificados y pruebas

Norma de accesibilidad	Cumple la norma ADA de manillas (Code of Federal Regulations 28 CFR Part 36 – 1994 "ADA Standards for Design")
BHMA/ANSI (Manillas y cerradura)	Certificado de accesibilidad con el grado uno de "ANSI/BHMA A156.13-2005 Standard for Mortise Locks and Latches," y "ANSI/BHMA A156.25-2007 Standard for Electrified Locking Devices." (Solo se permiten bloqueos probados y aprobados por un laboratorio de pruebas de tercero imparcial en el "directorio de productos certificados de BHMA" se puede encontrar en <a href="http://www.buildershardware.com">www.buildershardware.com</a> )
Lector	Certificado con UL294 standard – Certificado con CSA 22.2 No.205 standard - Interfaces con centrales de detección de incendios según norma NFPA - Cumple los requisitos FCC y CE
Electrónica	Cumple con FCC Parte 15 Class A y la directiva CE 89/336/EEC
Entorno	Interior: 32°F to 151°F (0°C to 66°C) Exterior: -31°F to 151°F (-35°C to 66°C)
Condiciones	0% a 85% de humedad sin condensación a 86°F (30°C)