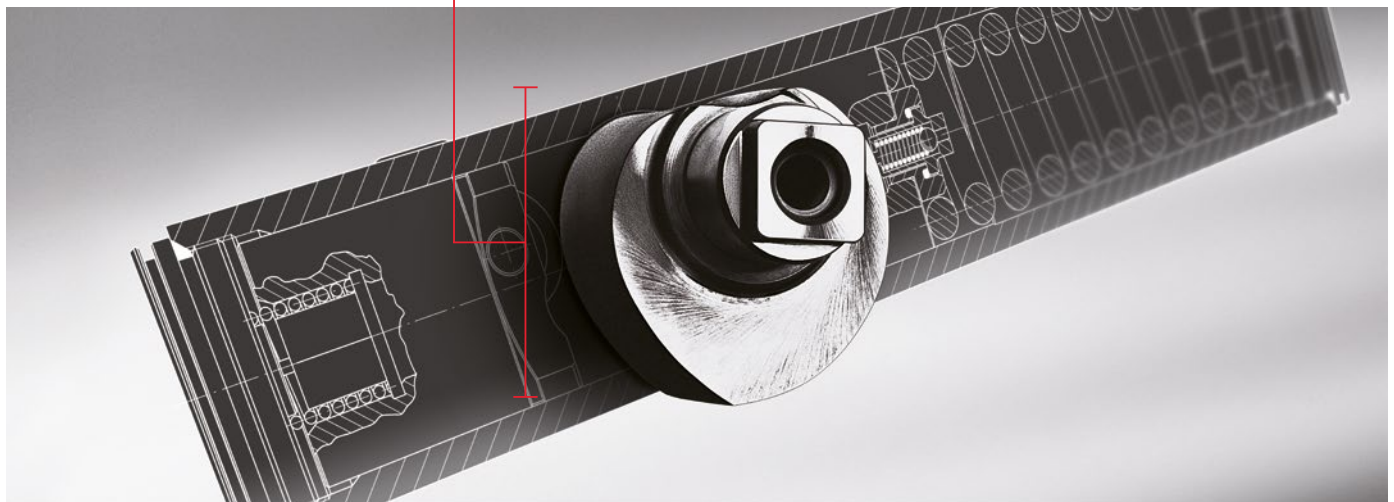


# Easy Open Technologie

Gleitschienentürschließer von dormakaba



# 40 Prozent weniger Kraftaufwand, 40 Prozent leichteres Öffnen.



Mit dem Vorteil der EASY OPEN Technik erfüllen dormakaba Gleitschienentürschließer diese Vorgaben mühelos. Die herzförmige Nockenscheibe sorgt für einen stark abnehmenden Öffnungswiderstand, sodass die Türen sogar von Kindern leicht geöffnet werden können. 40 Prozent weniger Kraftaufwand, 40 Prozent leichteres Öffnen: Das ist Komfort, der den Alltag für junge wie alte Menschen um vieles einfacher machen kann.

Deutlich leichter öffnen dank Easy Open Technik mit herzförmiger Nockenscheibe.



easy open

# Ein Leitfaden für Planer und Architekten



Im Dezember 2009 erschien der Fachbericht DIN SPEC 1104 CEN/TR 15894. Dieser Leitfaden für Architekten und planende Bauingenieure beinhaltet Empfehlungen für die Ausstattung von Türen in privaten und öffentlichen Gebäuden. Ziel ist es, vor allem Kindern, älteren und behinderten Menschen mühelosen Zugang zu ermöglichen. Die DIN SPEC 1104 enthält Leitlinien für Schlösser und Baubeschläge. Unter anderem empfiehlt sie die Verwendung manuell betätigter Schliesseinrichtungen, die die Öffnungskraft im Bereich von zwei bis sechzig Grad um rund 40 Prozent verringern.

## **DIN SPEC 1104** (Fachbericht)

Leichteres Türöffnen vor allem für Kinder, ältere Personen und Behinderte in öffentlichen und privaten Gebäuden.

# EASY OPEN: Im direkten Vergleich.

Im Markt übliche Gleitschientürschließer  
mit asymmetrischer Verzahnung



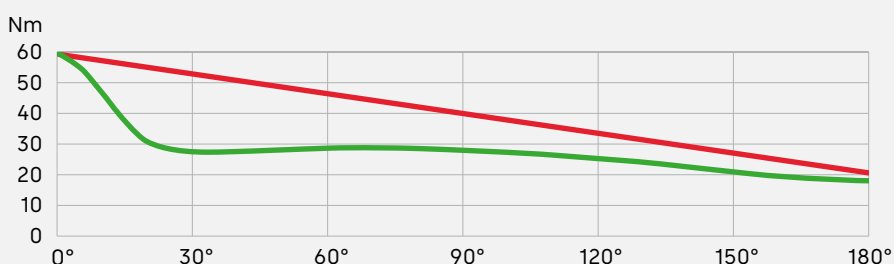
**– Öffnen der Tür mit erhöhtem Kraftaufwand**  
Gleitschientürschließer mit asymmetrischer Verzahnung reduzieren das zu überwindende Öffnungsmoment wesentlich geringer. Vor allem Kindern, älteren oder behinderten Menschen wird so das Türöffnen erschwert.

dormakaba Gleitschientürschließer  
mit EASY OPEN: herzförmige Nockenscheibe



**+ Öffnen der Tür mit geringem Kraftaufwand**  
Die herzförmige Nockenscheibe reduziert deutlich das zu überwindende Öffnungsmoment. Insbesondere Kinder, ältere oder behinderte Menschen können so mit wenig Kraftaufwand und damit mühelos die Tür öffnen.

Vom MPA Dortmund bestätigt: Die Empfehlung nach  
DIN SPEC 1104 wird erfüllt.



Abfallendes Öffnungsmoment bei  
Türschließern mit asymmetrischer Ver-  
zahnung

Stark abfallendes Öffnungsmoment mit  
EASY OPEN Technologie

Verringerung der Öffnungskraft durch EASY  
OPEN Technik. Kurve von einem Cam Action  
Türschließer mit Schließkrafteinstellung EN 5.

# EASY OPEN Technologie von dormakaba in bewährter Qualität.

dormakaba bietet mit seinem jahrzehntelangen Know-how ein umfangreiches Gleitschienentürschliessersystem mit EASY OPEN Technologie (Cam Action) – zugeschnitten auf individuelle Bedürfnisse.

## Das integrierte Gleitschienen-Türschliessersystem



### ITS 96

Dank kompakter Bauweise ist der ITS 96 in Tür und Rahmen einbaubar – und das in allen Türen ab 40 mm Türblattstärke.

- Hoher Begehkomfort
- Kontrolliertes Schliessen

## Die Systemtürschliesser



### TS 98 XEA, TS 93, TS 92, TS 92 XEA, TS 91

Drei Qualitätsprodukte, die sich sehr gut ergänzen. Für viele Funktionsanforderungen. Das modulare TS 93 System wird durch die Gleitschienen-Türschliesser TS 92 und TS 91 ergänzt.

- Hoher Begehkomfort
- Für Flucht- und Brandschutztüren
- Schliessfolgeregelung mit integrierter Rauchmeldezentrale (TS 93 System)
- dormakaba Contur Design
- XEA Design (TS 92 XEA, TS 98 XEA)

## Der kompakte Türschliesser



### TS 97

Kleine Masse, grosse Wirkung. Der TS 97 ist einer der kompaktesten Gleitschienen-Türschliesser. Mit einer Bautiefe von nur 37 mm sorgt er für eine besondere Eleganz und ist optisch kaum wahrnehmbar.

- Hoher Begehkomfort
- Hochwertige Qualität für gehobenen Innenausbau
- Schnelle, einfache Montage
- dormakaba Contur Design

## Das Einstiegsmodell



### TS 90 Impulse

Die Kombination von technischer Qualität, Wirtschaftlichkeit und zeitgemäßem Design.

- Hoher Begehkomfort
- Geeignet für den Innentürbereich
- Wirtschaftlich

# Hier wird Barrierefreiheit groß geschrieben: Margarete-Steiff-Schule, Stuttgart.

## Basisdaten zum Objekt

**Adresse:** Hengstäcker 4/ 70567 Stuttgart

**Fertigstellung:** 04/2015

**Architekturbüro:** OHO Architekten PartGmbH

**Beteiligte Partner:** Kaiser Metallbautechnik GmbH,  
Rubner Holzbau GmbH, Konrad Innenausbau GmbH

## Margarete-Steiff-Schule Stuttgart

Die Schülerinnen und Schüler der Margarete-Steiff-Schule in Stuttgart haben tagtäglich ganz eigene Herausforderungen zu meistern. Alle 150 Kinder und Jugendliche sind in ihren körperlichen Möglichkeiten stark eingeschränkt, viele von ihnen haben schwerste Mehrfachbehinderungen. Die Schule erhielt nun einen Erweiterungsbau, der nicht nur Platz für Klassen- und Fachunterrichtsräume bietet, sondern zum neuen Mittelpunkt der Schule werden sollte und dies in räumlicher wie auch sozialer Hinsicht.

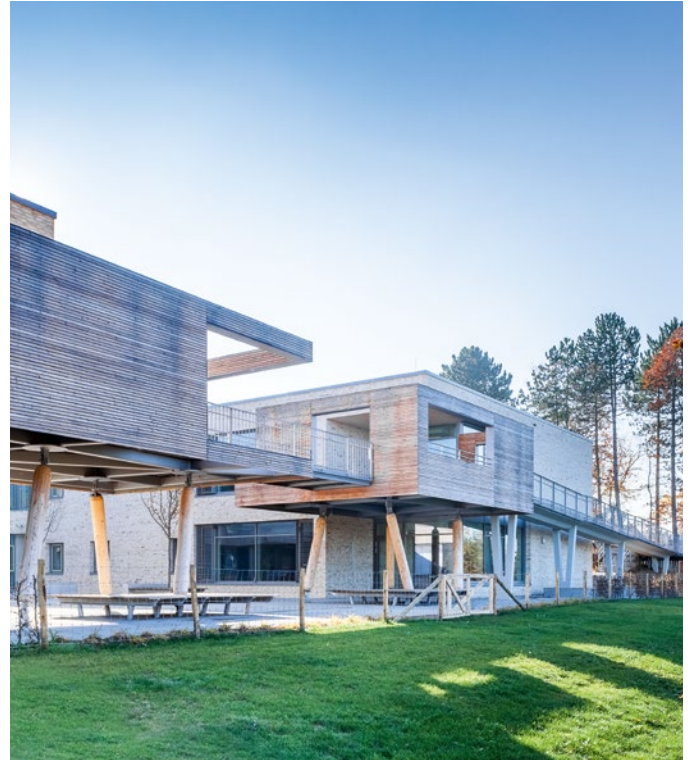
## Kundenanforderung an dormakaba

- Barrierefreiheit im ganzen Gebäude ermöglichen
- Flucht- und Rettungswege sicherstellen
- Brandschutzkonzept erfüllen
- Wärme- und Einbruchschutz schaffen

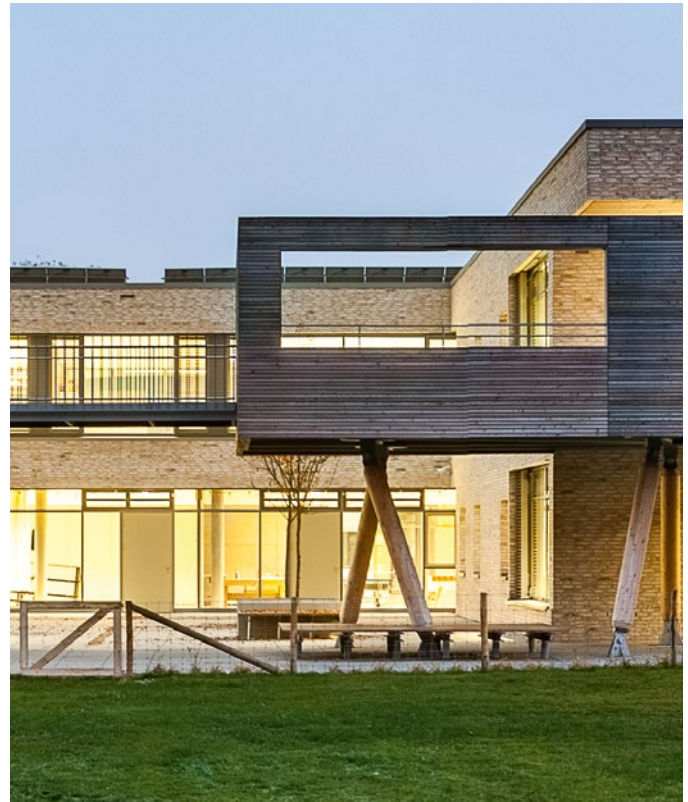
## dormakaba Lösungen

Für den hochfrequentierten Haupteingang entschied man sich für zwei automatische Glas-Schiebetüranlagen. Beide Anlagen schliessen einen grossen Windfang nach aussen und innen ab. Allmorgendlich kommen hier 150 Schüler an und strömen in Begleitung ihrer Betreuer in das Gebäude, fast alle mit Hilfsmitteln wie Rollstühlen und Rollatoren. Deshalb müssen beide Schiebetüren mehrere Anforderungen erfüllen: Barrierefreiheit durch eine Durchgangsbreite von 2,65 Metern und Transparenz.

Zusätzlich bestehen hohe Anforderungen an den Wärme- und Einbruchschutz. Die Wahl für die äussere Tür fiel auf die Schiebetür ST FLEX SECURE von dormakaba. Sie bietet einen geprüften Einbruchschutz und sehr hohe Stabilität durch umlaufende Verstärkungen an den Türflügeln. Damit verbindet sie den Komfort einer automatischen Türanlage mit effektivem Schutz vor Einbruch und Vandalismus. Die Innentür vom Typ ST FLEX Green ist eine Energie-Schiebetür, durch die verbesserte thermische Trennung der besonders schlanken Profile ergeben sich sehr gute Isolationswerte.



Für die Planung der Türen im Bereich der inneren Erschließung steht der bauliche Brandschutz im Vordergrund. Diese Türanlagen sorgen auf beiden Geschossen für eine sichere Trennung zwischen Neu- und Altbau sowie zwischen Foyer und den Klassenzimmertrakten. Sie fungieren vor allem als Feuerschutzabschlüsse und werden im täglichen Gebrauch offengehalten. Ausgerüstet sind sie mit dem Gleitschienen-Türschließersystem TS 93 von dormakaba.



## Unsere barrierefreien Argumente dormakaba Gleitschientürschließer im Überblick

	Barrierefrei nach DIN 18040-1/-2	abfallendes Öffnungsmoment gem. DIN SPEC 1104	serienmäßige Schließver- zögerung gem. Empfehlung DIN 18040-1/2 und DIN SPEC 1104
<b>Obentürschließer mit Gleitschiene</b>			
TS 98 XEA	bis 1.250 mm	•	•
TS 93 im Contur Design	bis 1.250 mm	•	•
TS 93 Basic	bis 1.250 mm	•	–
TS 99 FL	bis 1.250 mm*	–	–
TS 92 XEA	bis 1.100 mm	•	–
TS 92 im Contur Design	bis 1.100 mm	•	–
TS 90 Impulse	bis 1.100 mm	•	–
TS 91 im Contur Design	bis 950 mm	•	–
<b>integrierte Türschließer</b>			
ITS 96 FL	bis 1.400 mm*	•	–
ITS 96 EN 3-6	bis 1.250 mm	•	–
ITS 96 EN 2-4	bis 1.100 mm	•	–

\* als Freilauftürschließer barrierefrei gem. DIN 1804-1/2

## Unser Nachhaltigkeitsengagement

Wir setzen uns entlang unserer gesamten Wertschöpfungskette für eine nachhaltige Entwicklung ein und behalten dabei unsere ökonomische, ökologische und soziale Verantwortung gegenüber nachfolgenden Generationen stets im Blick. Nachhaltigkeit auf Produktebene ist ein wichtiger und zukunftsorientierter Ansatz im Bauwesen. Um quantifizierte Daten über Umweltauswirkungen eines Produktes entlang dessen gesamten Lebenszyklus zu geben, stellt dormakaba Umwelt-Produktdeklarationen (Environmental Product Declaration, EPD), basierend auf ganzheitlichen Ökobilanzen, bereit.

[www.dormakaba.com/sustainability](http://www.dormakaba.com/sustainability)



## Unser Angebot

### Automatische Zugangslösungen

Automattüren und -antriebe  
Sicherheits- und Zugangslösungen



### Elektronische Zugangslösungen

Elektronische Zutritts- und  
Zeiterfassungssysteme  
Flucht- und Rettungswegsysteme  
Hotelzutrittsysteme



### Mechanische Zugangslösungen

Türschließer  
Türtechnik  
Mechanische Schließsysteme



### Services

Beratung und Planung  
Montage und Inbetriebnahme  
Wartung and Reparatur



WN 05404351532, DE, 08/2023  
Technische Änderungen vorbehalten

**dormakaba**  
**Deutschland GmbH**  
DORMA Platz 1  
DE-58256 Ennepetal  
T +49 2333 793-0  
[info.de@dormakaba.com](mailto:info.de@dormakaba.com)  
**dormakaba.de**

**dormakaba**  
**Austria GmbH**  
Ulrich-Bremi-Strasse 2  
AT-3130 Herzogenburg  
T +43 2782 808-0  
[office.at@dormakaba.com](mailto:office.at@dormakaba.com)  
**dormakaba.at**

**dormakaba**  
**Luxembourg SA**  
Duchscherstrooss 50  
LU-6868 Wecker  
T +352 26710870  
[info.lu@dormakaba.com](mailto:info.lu@dormakaba.com)  
**dormakaba.lu**

**dormakaba**  
**Schweiz AG**  
Mühlebühlstrasse 23  
CH-8620 Wetzikon  
T +41 848 85 86 87  
[info.ch@dormakaba.com](mailto:info.ch@dormakaba.com)  
**dormakaba.ch**



[dormakaba.com](http://dormakaba.com)