

Geryon

Porte girevoli di sicurezza

Tornelli di sicurezza



Porte girevoli di sicurezza e tornelli di sicurezza Geryon

Efficienti, Affidabili, Flessibili

Le aree sicure richiedono un sistema affidabile per identificare e suddividere le persone autorizzate all'accesso. Poiché tali aree sono in genere anche le più rappresentative degli edifici, è opportuno che la soluzione di gestione degli accessi sia trasparente, oltre che sicura.

Due linee di prodotto

La famiglia di prodotti Geryon è composta da porte girevoli di sicurezza e tornelli di sicurezza. Le porte girevoli di sicurezza sono adatte sia per le zone interne sia per l'entrata, mentre i tornelli di sicurezza possono essere utilizzati in ambienti sia interni sia esterni.

Porte girevoli di sicurezza Geryon SRD (Security Revolving Door)

Grazie all'elevata trasparenza degli elementi in vetro e all'ampia gamma di colori disponibili per le parti metalliche, tutti i modelli possono essere integrati in qualsiasi ambiente senza rinunciare all'eleganza. Un sistema di sensori ingegnoso, conforme alle norme attuali, garantisce un utilizzo

sicuro di tutti i gruppi di utenti. A seconda delle esigenze di sicurezza, la porta può essere dotata di tappetino di contatto, bilancia o monitoraggio interno. In alternativa sono disponibili anche diverse versioni rinforzate antiurto e antifurto, certificate RC2 e RC3. A completare l'offerta vi sono anche un tornello con funzione di uscita di emergenza¹ o una chiusura notturna.

Tornelli di sicurezza Geryon STS (Security TurnStile)

Negli impianti a 3 battenti, è possibile scegliere staffe in acciaio inox o elementi in vetro acrilico per il battente. Durante lo sviluppo è stata ridotta al minimo la parte metallica sul corpo della porta, per ottenere il massimo della trasparenza. Grazie al design estetico e al diametro ridotto, questo sistema è particolarmente ideale per interni ed esterni.

¹ Necessità di autorizzazione nei singoli casi (da parte degli enti competenti)



Per l'accessosicuro a:

- Aree sensibili in sedi amministrative, edifici industriali, enti pubblici e ministeri
- Banche e istituti finanziari
- Centri di calcolo e ricerca
- Ingressi del personale in aeroporti
- Centrali nucleari

Geryon Porte girevoli di sicurezza SRD

Frequenza = fino a 20
persone al minuto

Livello di sicurezza = ●●●●○

Comfort = ●●●●○

Geryon Tornelli di sicurezza STS

Frequenza = fino a 20
persone al minuto

Livello di sicurezza = ●●●○○

Comfort = ●●●○○

Vantaggi delle porte girevoli di sicurezza e dei tornelli di sicurezza Geryon

Opzioni per tutte le esigenze di sicurezza

Porte girevoli di sicurezza Geryon SRD

- Nessun blocco delle persone grazie al sistema di bloccaggio
- Sistema di sensori a norma DIN EN 16005
- Versione standard con sistema di sensori IR
- Modelli con classi di resistenza RC2 e RC3
- Impianti completamente in vetro con motore nel pavimento
- Opzione con montante certificato per uscita d'emergenza
- Opzione con bilancia integrata, limiti di peso o peso effettivo

- Opzione con chiusura notturna
- Opzione con suddivisione ottica tramite SRD Vision

Tornelli di sicurezza Geryon STS

- Nessun blocco delle persone grazie al sistema di bloccaggio
- Bracci opzionali in acciaio inox o elementi in vetro acrilico



L'accesso senza barriere è consentito dall'installazione di portelli girevoli laterali o di porte scorrevoli.



La soluzione adatta per ogni ingresso



01
Disposizione diagonale per passaggi stretti: impianti multipli per l'accesso del personale negli aeroporti

02
Impianto doppio nella versione in acciaio inox extra lucida

03
Integrazione flessibile: porta girevole di sicurezza in un edificio storico

04
Soluzione elegante per gli ambienti interni: tornello di sicurezza con elementi di blocco in vetro acrilico



SRD Vision: massima sicurezza degli accessi

Controllo ottico degli accessi singoli opzionale per una maggiore sicurezza.

Le aree sensibili presentano requisiti di sicurezza elevati al controllo degli accessi. Il sistema di suddivisione ottico SRD Vision integrato nel tetto riconosce in modo affidabile e sicuro una o più persone che si trovino all'interno della porta girevole, consentendo o negando loro il passaggio a seconda dei casi. Una particolarità: la tecnologia SRD Vision è disponibile sia per i modelli a tre battenti sia per quelli a quattro (ciclo di rotazione da 120° o 180°).

Ambiti di applicazione:

- Banche/assicurazioni
 - Carceri
 - Edifici governativi
 - Aeroporti
 - Centrali elettriche
 - Laboratori
 - Data center
 - Uffici
- ecc.

SRD VISION Un occhio vigile



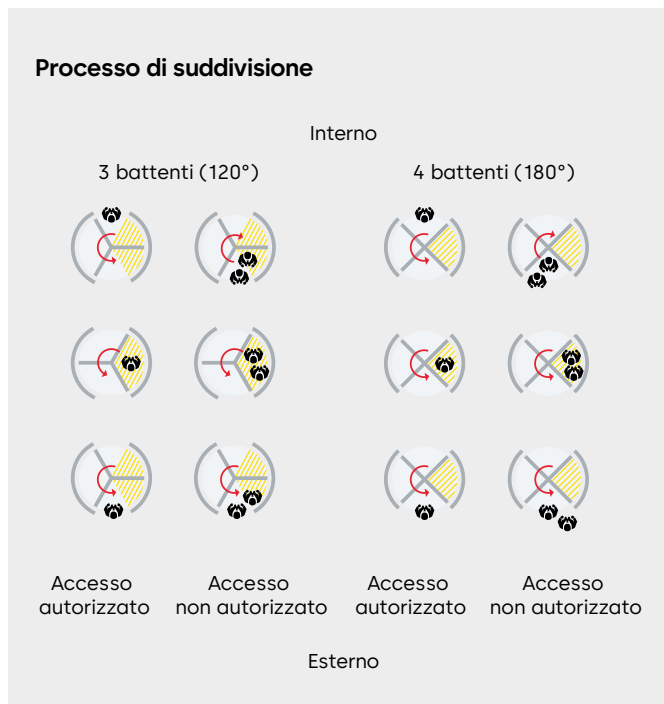
Il fascio di luce indica l'area di rilevamento di SRD Vision.

L'opzione SRD Vision

I vantaggi in breve:

- False acceptance rate (FAR) <1%
- False rejection rate (FRR) <1,6%
- Per modelli a tre o quattro battenti (ciclo di rotazione da 120° o 180°)
- Possibilità di azionamento bidirezionale
- Diametri interni da 1.800 mm a 2.500 mm
- Altezze passaggio da 2.300 mm a 2.900 mm
- Nessun intervento necessario nella struttura del pavimento
- Possibilità di installazione successiva per porte girevoli di sicurezza di dimensioni adeguate (tranne per Geryon SRD-S01 con soffitto in vetro) a partire da altezze di passaggio pari a 2.300 mm
- Non dipendente dalla luce esterna
- Unità di valutazione idonea al controllo in remoto
- Il tasso di passaggio con SRD Vision rimane elevato
- Nessun blocco di persone in caso di interruzione dell'alimentazione (configurazione automatica, automonitorata in seguito al ripristino della tensione)

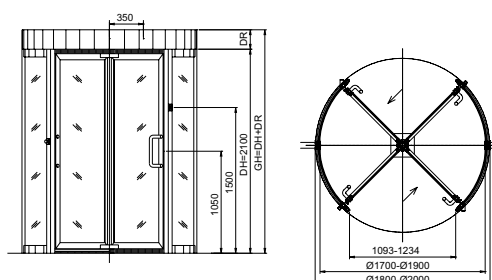
Richiedete la nostra scheda dati!



Porte girevoli di sicurezza e



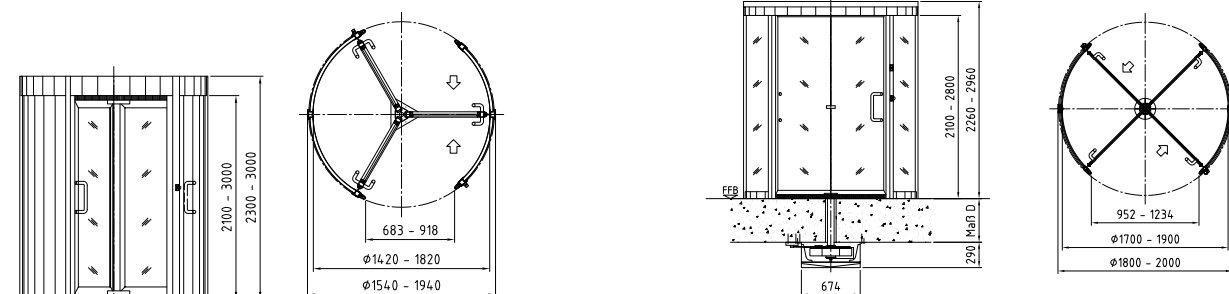
Impianti standard		SRD-E01
Struttura	Diametro esterno	1.500-2.000 (misura modulare standard 100).
	Altezza totale	2.300
	Altezza passaggio	2.100
	Parte superiore del corpo	200
	N. battenti	3 o 4
	Ciclo di rotazione	120° o 180° (a partire da Ø 1.800).
	Corpo	Pareti laterali
Separazione termica		A livello della facciata.
Listelli di sicurezza		Negli angoli opposti di chiusura.
Copertura superiore		Lamiera di alluminio grezza, a tenuta di polvere.
Aperture di manutenzione		Due, nella lamiera del soffitto inferiore.
Tornello		Con profili perimetrali in metallo leggero T40.
		Con spazzole di tenuta.
		Maniglie nere.
		Listelli di sicurezza orizzontali e verticali sui battenti.
Finiture		Rivestimento a polvere di un colore RAL.
Funzione		Azionamento di regolazione posizione PR-1 per il controllo automatico degli accessi.
		Avvio tramite azionamento manuale dopo segnale di sblocco.
		Sistema di sensori nel soffitto per il monitoraggio del segmento di blocco, incl. pulsante di sblocco.
	In caso di interruzione dell'alimentazione	Sistema di bloccaggio a scelta sbloccato o bloccato. 2 pulsanti di emergenza.
Componenti elettrici		Unità di controllo integrata nell'impianto.
		Alimentazione elettrica 100-130, 60 Hz o 220-240 VAC, 50 Hz.
		Potenza a riposo 60 VA.
Installazione		Su pavimento finito.





Tutte le misure in mm



SRD-C01	SRD-S01
1.520-2.020 (misura modulare standard 100).	1.500-2.000 (misura modulare standard 100).
2.300	2.260
2.100	2.100
200	-
3 o 4	3 o 4
120° o 180° (a partire da Ø 1.820).	120° o 180° (a partire da Ø 1.800).
Con acciaio o sottostruttura in acciaio inox rivestita in metallo, in alternativa in vetro.	Con pannello di riempimento in vetro e profili sottili, soffitto in vetro stratificato di sicurezza.
-	A livello della facciata.
Negli angoli opposti di chiusura.	Negli angoli opposti di chiusura.
Lamiera di alluminio grezza, a tenuta di polvere.	Soffitto in vetro stratificato di sicurezza.
Due, nella lamiera del soffitto inferiore.	-
Con profili perimetrali in metallo leggero T56.	T25 senza montante o profilo centrale, vetratura in vetro stratificato di sicurezza.
Con spazzole di tenuta.	Con spazzole di tenuta.
Maniglie nere.	Maniglie nere.
Listelli di sicurezza orizzontali e verticali sui battenti.	Listelli di sicurezza orizzontali e verticali sui battenti.
Rivestimento a polvere di un colore RAL.	Rivestimento a polvere di un colore RAL.
Azionamento di regolazione posizione PR-1 per il controllo automatico degli accessi.	Azionamento di regolazione posizione PR-1 per il controllo automatico degli accessi (sotto il pavimento).
Avvio tramite azionamento manuale dopo segnale di sblocco.	Avvio tramite azionamento manuale dopo segnale di sblocco.
Sistema di sensori nel soffitto per il monitoraggio del segmento di blocco, incl. pulsante di sblocco.	Il sistema di sensori nel soffitto (braccio centrale) e il/i tappetino/i di contatto a 1 zona sorvegliano il/i segmento/i di blocco (attenzione alla possibilità di incasso limitata per i sensori), incl. pulsante di sblocco.
Sistema di bloccaggio bloccato.	Sistema di bloccaggio a scelta sbloccato o bloccato.
2 pulsanti di emergenza.	2 pulsanti di emergenza.
Unità di controllo integrata nell'impianto.	Unità di controllo integrata sotto il pavimento.
Alimentazione elettrica 100-130, 60 Hz o 220-240 VAC, 50 Hz.	Alimentazione elettrica 100-130, 60 Hz o 220-240 VAC, 50 Hz.
Potenza a riposo 60 VA.	Potenza a riposo 60 VA.
Su pavimento finito.	Su pavimento finito, azionamento sotto pavimento.



Opzioni (a seconda dell'impianto e del motore)

	SRD-E01	SRD-C01	SRD-S01
Struttura			
Aumento dell'altezza di passaggio.	•	•	•
Aumento della parte superiore del corpo.	•	•	
Classe di resistenza RC2.	•	•	•
Classe di resistenza WK3.		•	
Sospensione sotto pavimento per il fissaggio dell'azionamento nel soffitto grezzo.	•	•	Standard
Serbatoio per l'acqua o copertura impermeabile all'acqua della metà esterna del corpo in metallo leggero.	•	•	
Chiusura notturna esterna, manuale.	•	•	•
Motore per chiusura notturna.	•	•	
Sorveglianza della chiusura notturna, notifica dello stato di chiusura o di chiusura e blocco.	•	•	•
Tornello T25, versione completamente in vetro.	•		Standard
Tornello T56, funzione di emergenza con battenti richiudibili manualmente su cuscinetti centrali (a partire da Ø 1.800).	•		
Maniglia in acciaio inox orizzontale o verticale, montata sul battente.	•	•	•
Elemento a pavimento in acciaio inox per il premontaggio.	•	•	•
Inserto piastra in acciaio inox, forabile, per la posa del rivestimento del pavimento, in alternativa piastra in legno impermeabile.	•	•	•
Piastra di regolazione in acciaio inox per elemento a pavimento.	•	•	•
Guida di bloccaggio per il fissaggio della pellicola ermetica in loco per misure a partire da X = 150.	•	•	•
Tappetini in fibra coir o con rivestimento in gomma nera (ev. con freccia) o moquette come zerbino.	•	•	•
Finiture			
Acciaio inox AISI 304 satinato o lucidato a specchio S8.	•	•	•
Finiture anodizzate C0 e C31-35 (E6).	•	•	•
Funzione			
Avvio automatico dopo il passaggio dalla porta di sicurezza e il segnale di sblocco.	•	•	•
Componenti elettrici			
Diverse mensole.	•	•	•
Pulsante per lo sblocco singolo manuale.	•	•	•
Pulsante a chiave elettrico.	•	•	•
Unità di comando OPL 01 con funzioni selezionabili a piacere.	•	•	•
Dispositivo di segnalazione.	•	•	•
Sorveglianza peso.	•	•	
Tappetino di contatto per la sorveglianza del segmento di blocco su pavimento finito o grezzo.	•	•	•
Pulsanti di emergenza con calotta sigillata con piombino al posto dei pulsanti di emergenza standard. 	•	•	•
Presensori per tornelli pesanti, per garantire la sicurezza di gruppi di persone che richiedono una protezione speciale. 	•	•	•
Illuminazione a LED da 2 a 4 elementi.	•	•	
Livello di sicurezza: SRD			
La sicurezza di base viene raggiunta attraverso dimensioni adeguate della camera, sensore fotoelettrico nel segmento di blocco e lettore di tessere per il controllo degli accessi.			

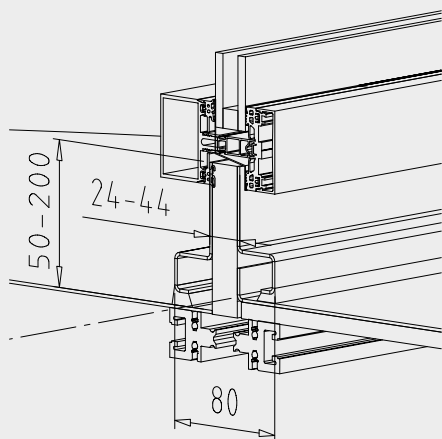
	Segmento di passaggio	Segmento di blocco
Per una protezione maggiore, utilizzare		
Tappetino di contatto (1 zona).		•
Bilancia per battente.		•
Bilancia con peso effettivo incl. bilancia per battente.	•	•
Bilancia con limite di peso incl. bilancia per battente.	•	•
Sistemi biometrici a monte dell'SRD.	•	
SRD Vision (tranne per RDR-S01).	•	•

Il livello di sicurezza dipende dall'oggetto da proteggere e dalla fiducia negli utenti autorizzati.

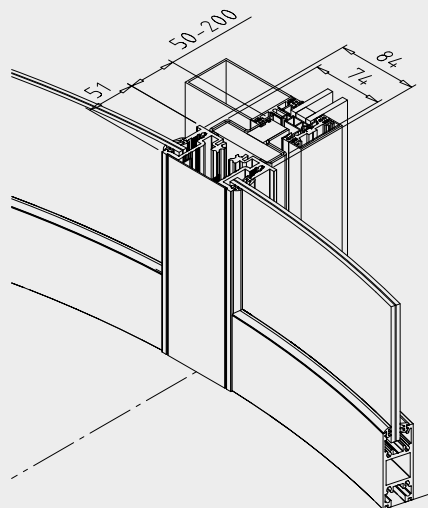
Tutte le misure in mm  Elemento di sicurezza

Collegamenti tipi SRD

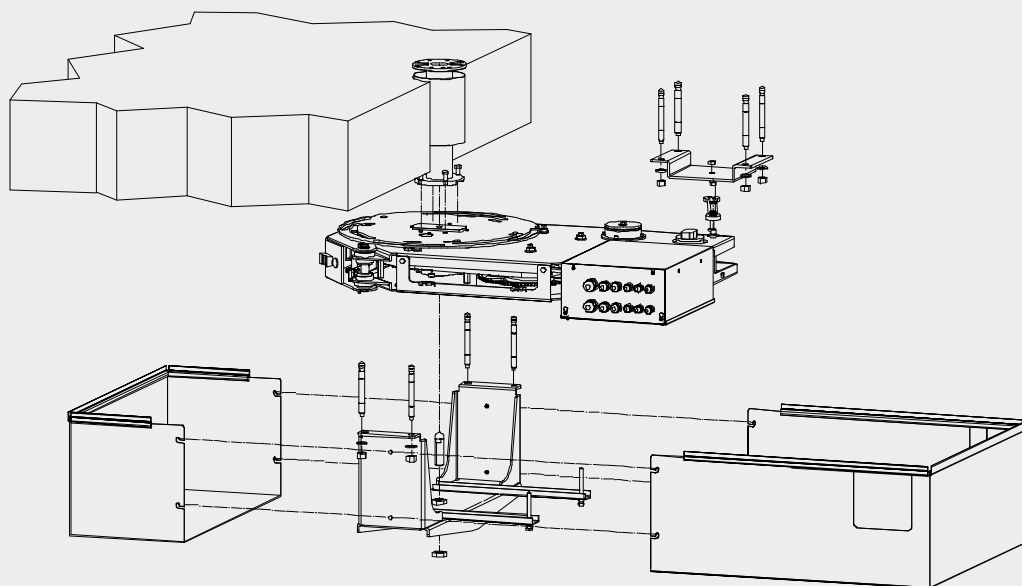
Esempio per collegamento a parete 200, in alto



Esempio per collegamento a parete 200, di lato



Azionamento sotto pavimento



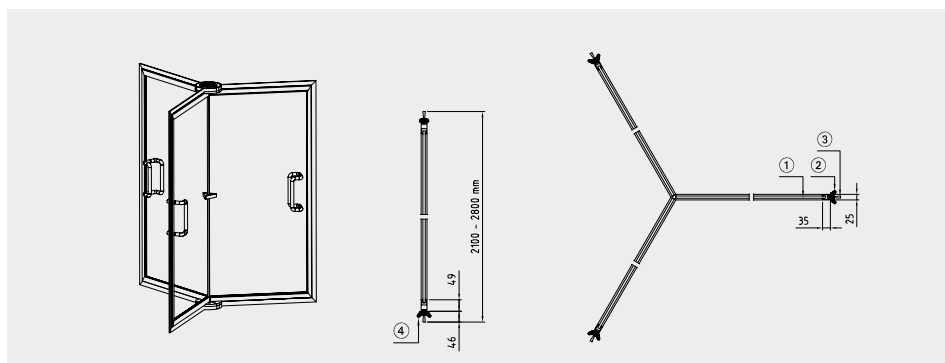
Tornelli SRD

Tornello T25 – 120°

Diametro esterno:
da Ø 1.500 a Ø 2.000

1. Vetratura in vetro temprato di sicurezza
2. Listello di sicurezza
3. Spazzola di tenuta
4. Listello di sicurezza bilaterale

Tornello senza montante centrale.
Profondità profilo 25 mm.

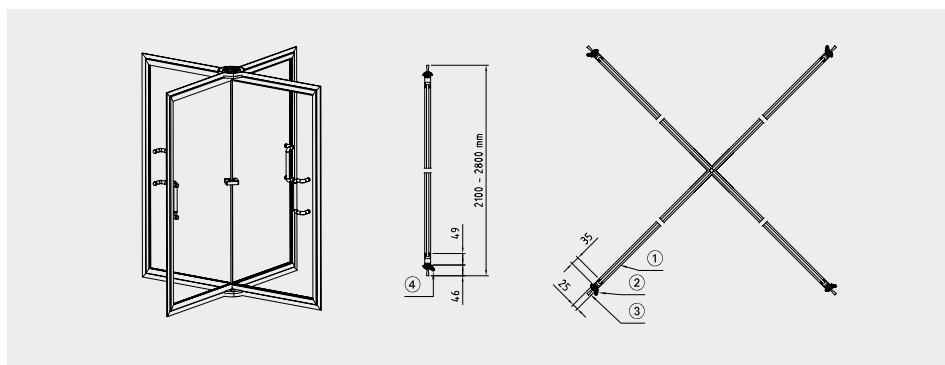


Tornello T25 – 180°

Diametro esterno:
da Ø 1.800 a Ø 2.000

1. Vetratura in vetro temprato di sicurezza
2. Listello di sicurezza
3. Spazzola di tenuta
4. Listello di sicurezza

Tornello senza montante centrale.
Profondità profilo 25 mm.
Listelli di sicurezza monolaterali

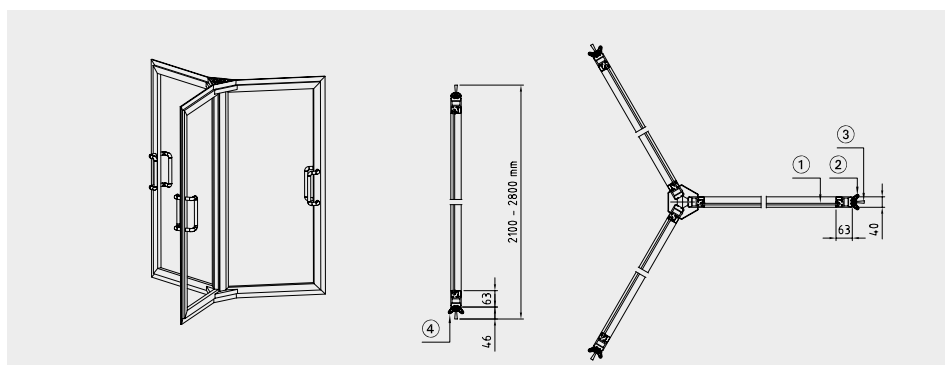


Tornello T40 – 120°

Diametro esterno:
da Ø 1.500 a Ø 2.000

1. Vetratura in vetro stratificato di sicurezza
2. Listello di sicurezza
3. Spazzola di tenuta
4. Listello di sicurezza bilaterale

Tornello con montante centrale.
Profondità profilo 40 mm.

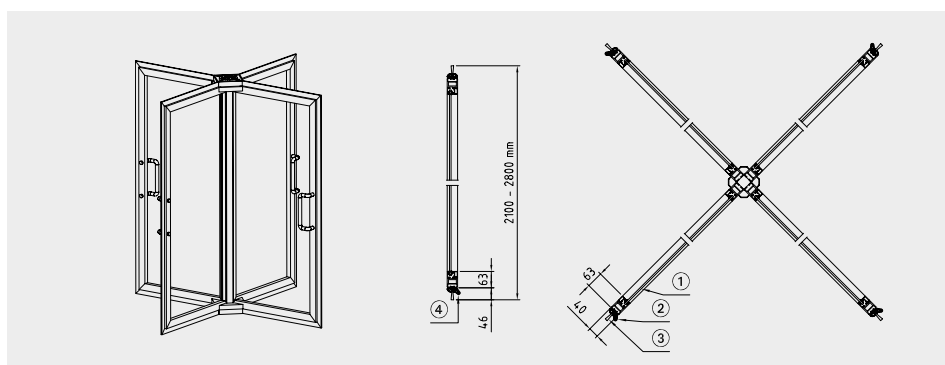


Tornello T40 – 180°

Diametro esterno:
da Ø 1.800 a Ø 2.000

1. Vetratura in vetro stratificato di sicurezza
2. Listello di sicurezza
3. Spazzola di tenuta
4. Listello di sicurezza

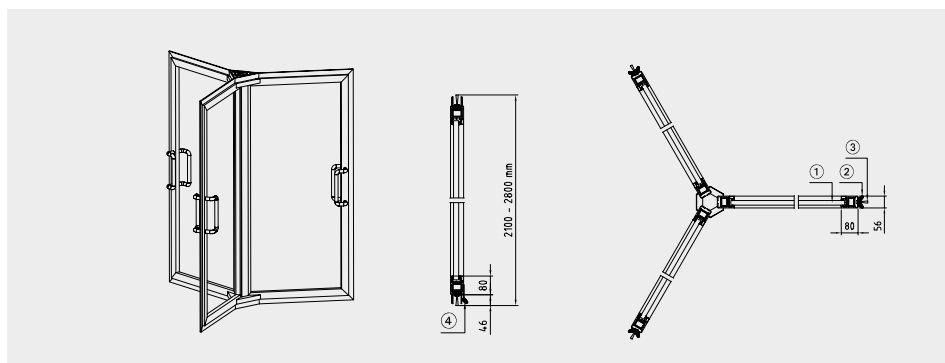
Tornello con montante centrale.
Profondità profilo 40 mm.
Listelli di sicurezza monolaterali



**Tornello T56 – 120°
antiproiettile**

- Diametro esterno:
da Ø 1.540 a Ø 2.000
1. Vetratura BR4
 2. Listello di sicurezza
 3. Spazzola di tenuta
 4. Listello di sicurezza bilaterale

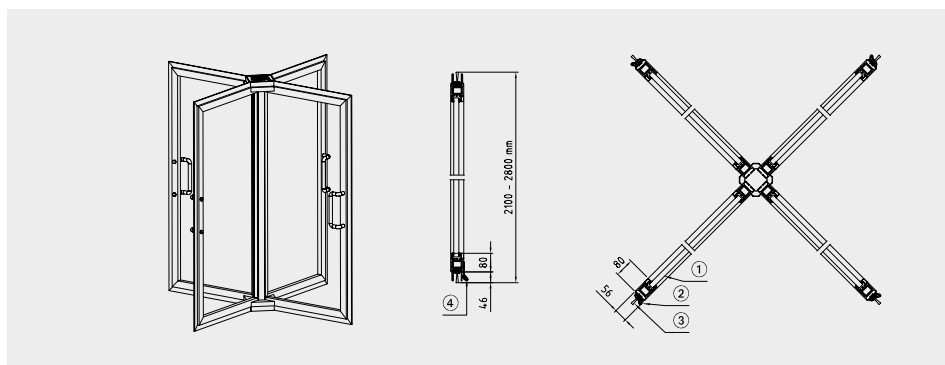
Tornello con montante centrale,
antiproiettile.
Profondità profilo 56 mm.



**Tornello T56 – 180°
antiproiettile**

- Diametro esterno:
da Ø 1.800 a Ø 2.000
1. Vetratura BR4
 2. Listello di sicurezza
 3. Spazzola di tenuta
 4. Listello di sicurezza

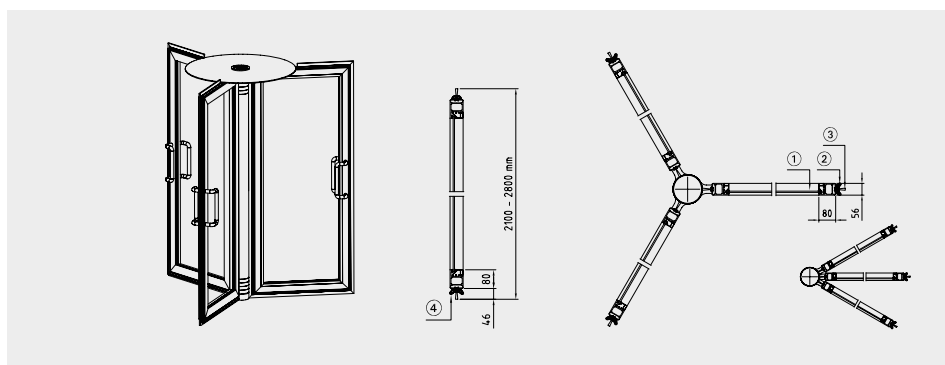
Tornello con montante centrale,
antiproiettile.
Profondità profilo 56 mm.



**Tornello T56 – 120°
Uscita di emergenza**

- Diametro esterno:
da Ø 1.800 a Ø 2.000
1. Vetratura in vetro stratificato di sicurezza
 2. Listello di sicurezza
 3. Spazzola di tenuta
 4. Listello di sicurezza bilaterale

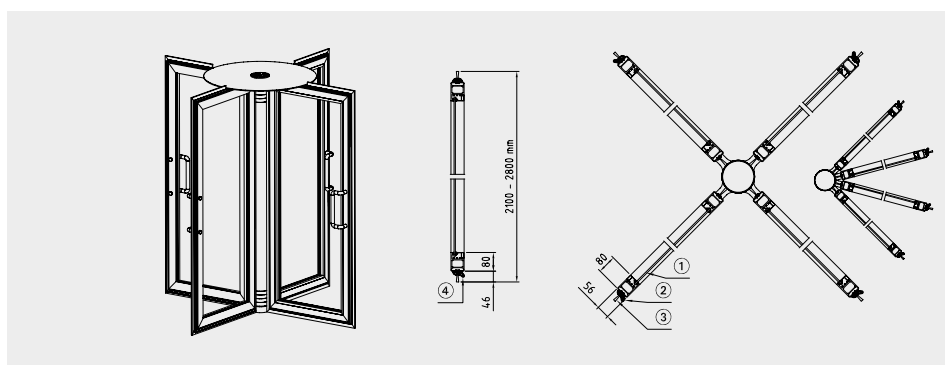
Tornello con montante centrale
e funzione di uscita di emergenza.
Profondità profilo 56 mm.



**Tornello T56 – 180°
Uscita di emergenza**

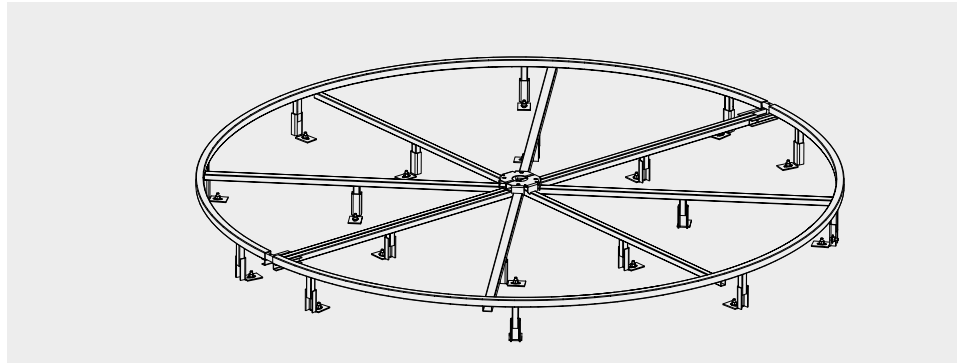
- Diametro esterno:
da Ø 1.800 a Ø 2.000
1. Vetratura in vetro stratificato di sicurezza
 2. Listello di sicurezza
 3. Spazzola di tenuta
 4. Listello di sicurezza

Tornello con montante centrale
e funzione di uscita di emergenza.
Profondità profilo 56 mm.

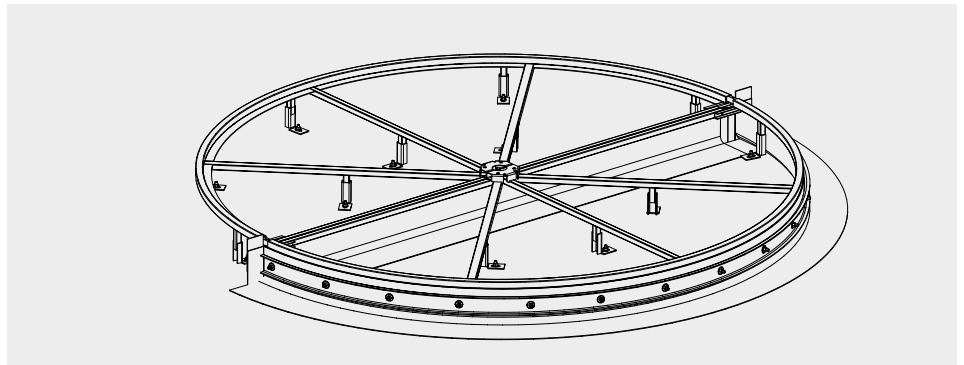


Elementi a pavimento per tipi SRD

Elemento a pavimento senza piastra di regolazione in acciaio inox per impermeabilizzazione

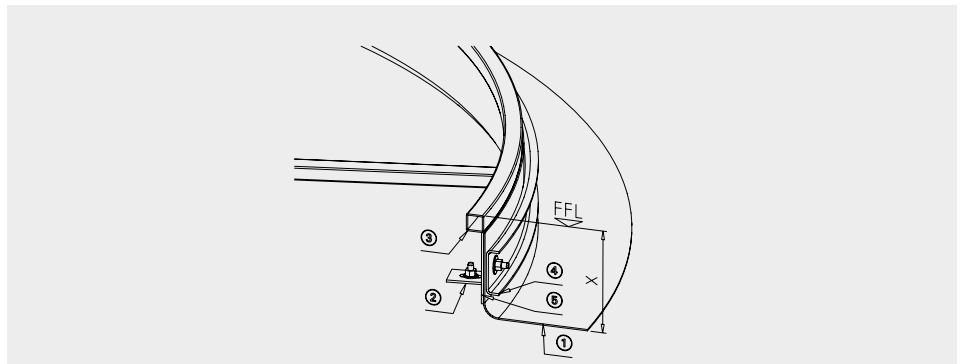


Elemento a pavimento con piastra di regolazione in acciaio inox per impermeabilizzazione, per misure a partire da X = 150



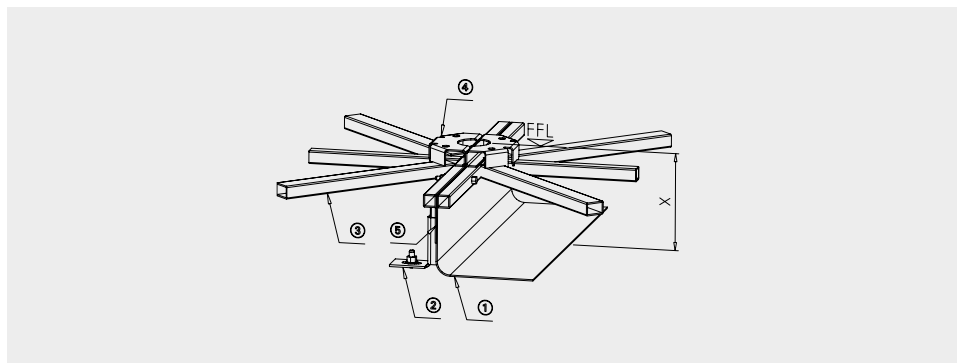
Sezione elemento a pavimento con pellicola ermetica sul raggio esterno, per misure a partire da X = 150

1. Pellicola ermetica 300 mm (autoadesiva) o pellicola in loco
 2. Angolo di fissaggio in acciaio inox
 3. Anello perimetrale in acciaio inox, 25 mm
 4. Guida di bloccaggio con perni saldati M8
 5. Piastra di regolazione
- x: profondità di installazione da bordo superiore pavimento finito fino a bordo superiore pavimento grezzo



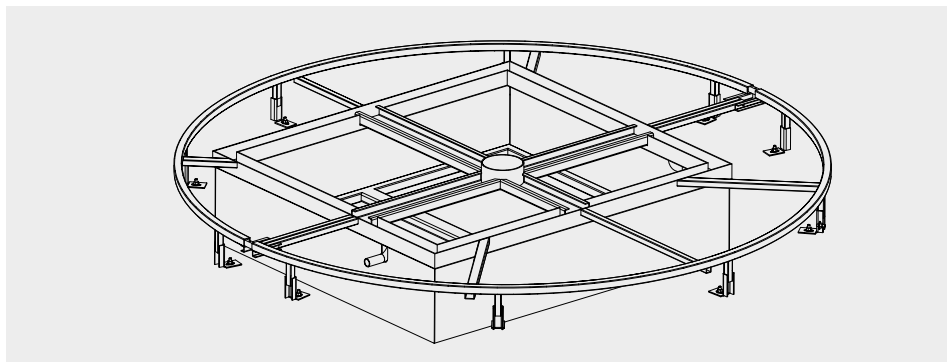
Sezione elemento a pavimento con pellicola ermetica a livello della facciata.

1. Pellicola ermetica 300 mm (autoadesiva) o pellicola in loco
 2. Angolo di fissaggio in acciaio inox
 3. Rinforzi di collegamento e posa, in acciaio inox
 4. Fissaggio su supporti a pavimento
 5. Piastra di regolazione
- x: profondità di installazione da bordo superiore pavimento finito fino a bordo superiore pavimento grezzo

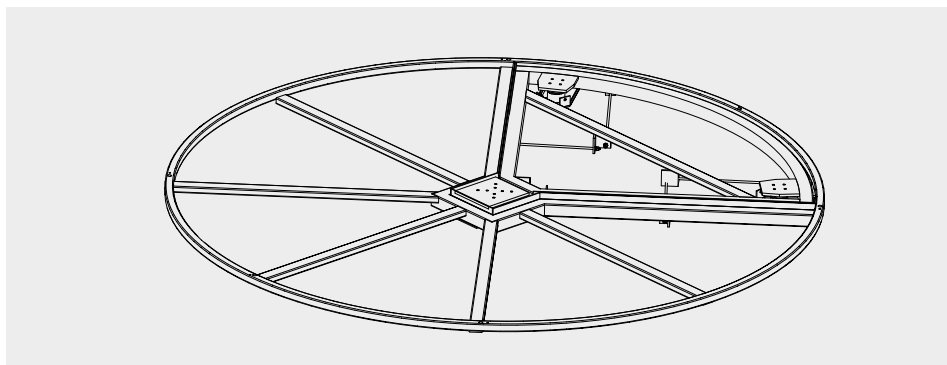


Tutte le misure in mm

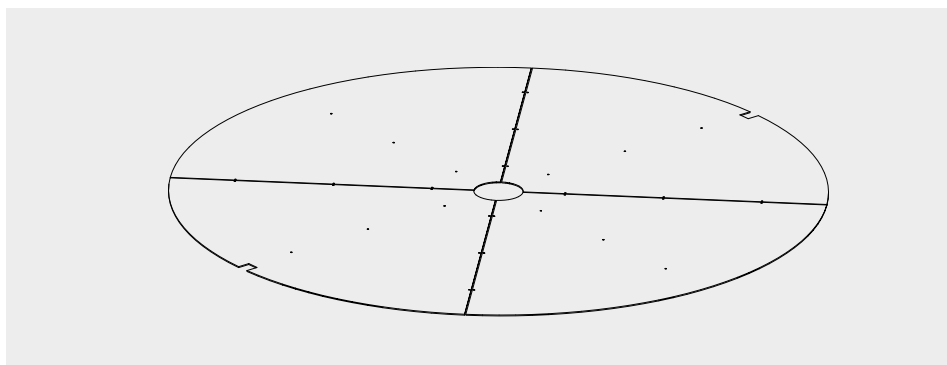
Elemento a pavimento con cassetta di azionamento per vano nel pavimento, per misure a partire da X = 350



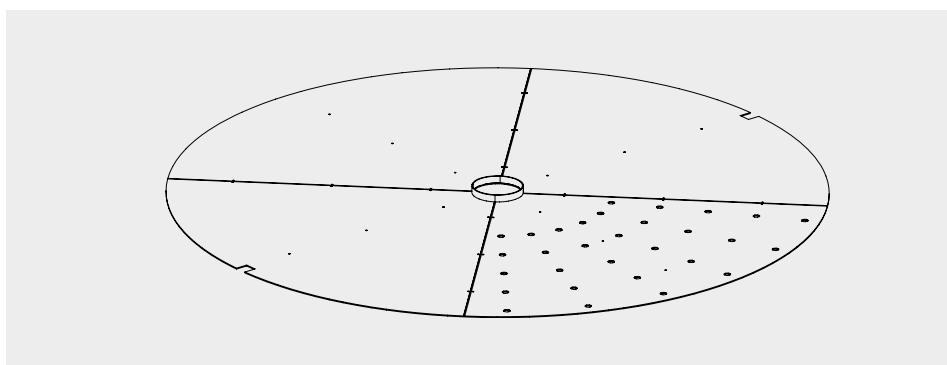
Elemento a pavimento con bilancia 180°, per misure a partire da X = 90



Inserto piastra in acciaio inox per elemento a pavimento

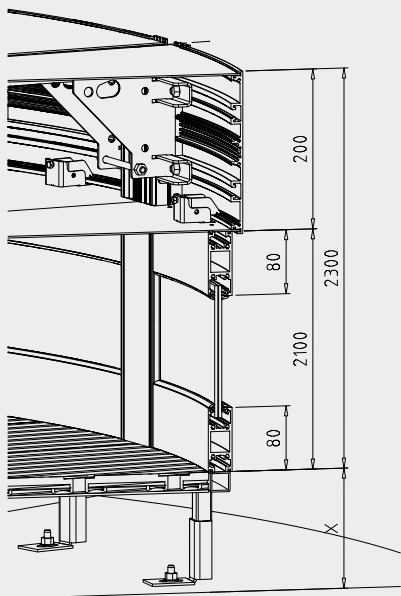


Inserto piastra in acciaio inox per elemento a pavimento - forato (per il drenaggio dell'acqua)

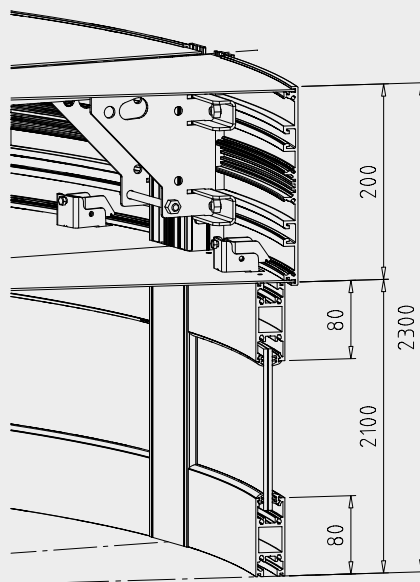


Varianti corpo per tipi SRD

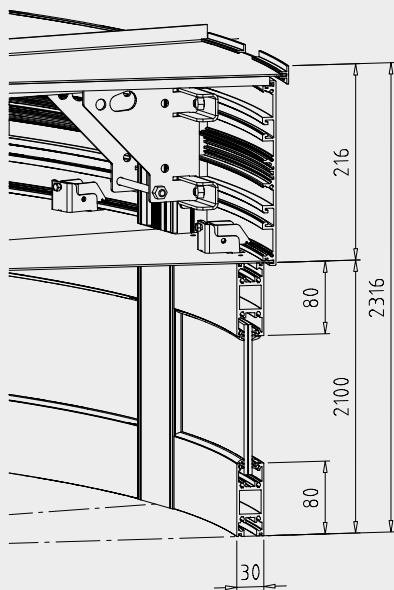
Corpo con elemento a pavimento



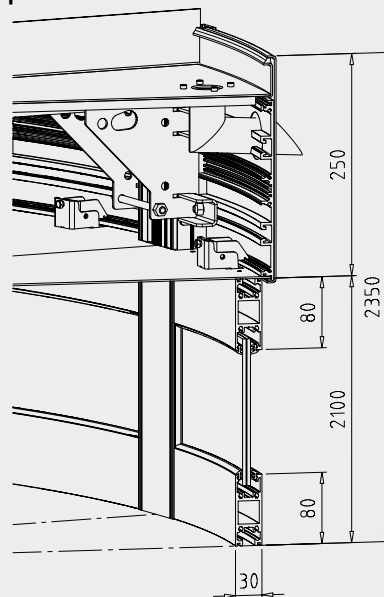
Corpo con copertura resistente alla polvere



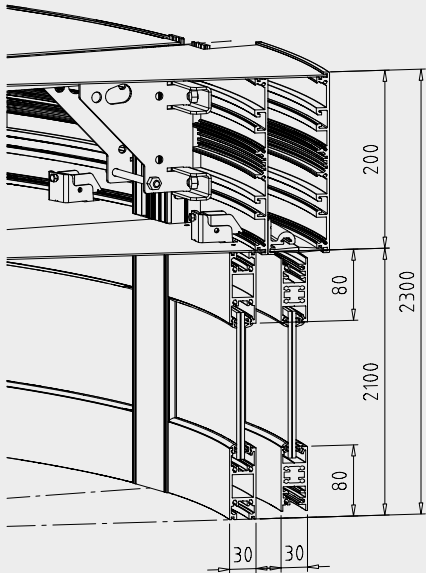
Corpo con copertura impermeabile



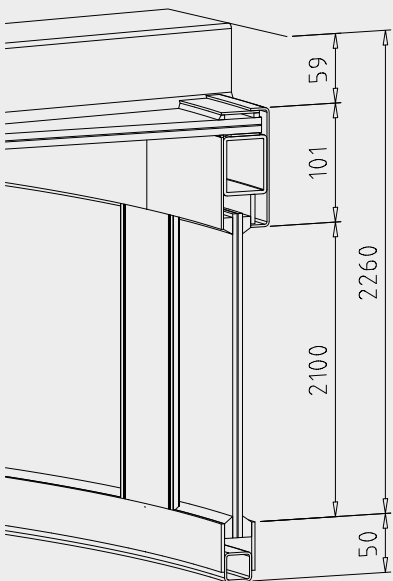
Corpo con serbatoio per l'acqua e scarico pluviale



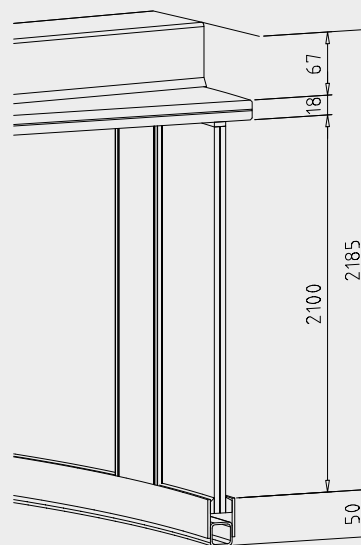
Corpo con chiusura notturna



Corpo: copertura in vetro con telaio



Corpo: copertura in vetro senza telaio



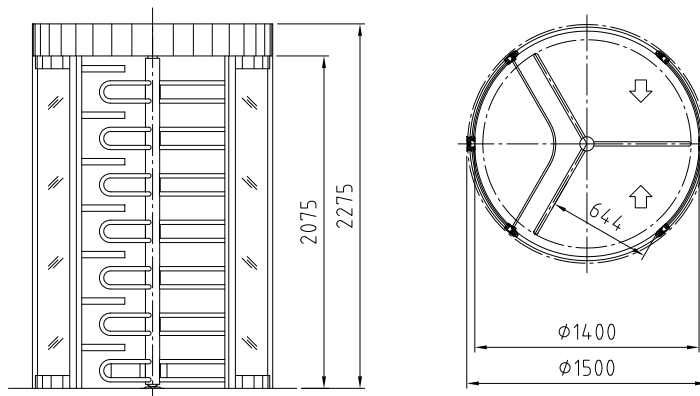
Se l'SRD-S01 è installato nella facciata, si consiglia di predisporre un tetto in loco per il drenaggio dell'acqua.

Tutte le misure in mm

Tornello di sicurezza Geryon



Impianto standard		STS-S02
Struttura	Diametro esterno	1.500
	Altezza totale	2.275
	Altezza passaggio	2.075
	Parte superiore del corpo	200
	Tornello	120°, montante tubolare Ø 89, ciascuno con 7 bracci arcuati Ø 27 mm in acciaio inox lucido AISI 304.
Corpo	Parti laterali del corpo	Con pannello di riempimento in vetro stratificato di sicurezza 8.
	Copertura superiore	Lamiera di alluminio grezza, a tenuta di polvere.
	Aperture di manutenzione	Due, nella lamiera del soffitto inferiore.
	Elemento di blocco	In profili rettangolari in metallo leggero.
Finiture	Parti in alluminio con rivestimento a polvere di un colore RAL.	
Funzione	Tipo 2*	
Componenti elettrici	Unità di controllo integrata nell'impianto.	
	Alimentazione elettrica 110-230 VCA, 50/60 Hz.	
	Potenza a riposo 20 VA.	
Installazione	Su pavimento finito.	



* Tipo 2: Movimento motorizzato, servomotore di posizionamento/2 direzioni controllate elettricamente (impostazione in caso di interruzione dell'alimentazione regolabile per ogni direzione: aperto o bloccato)

Tutte le misure in mm

Opzioni per tornello di sicurezza STS-S02

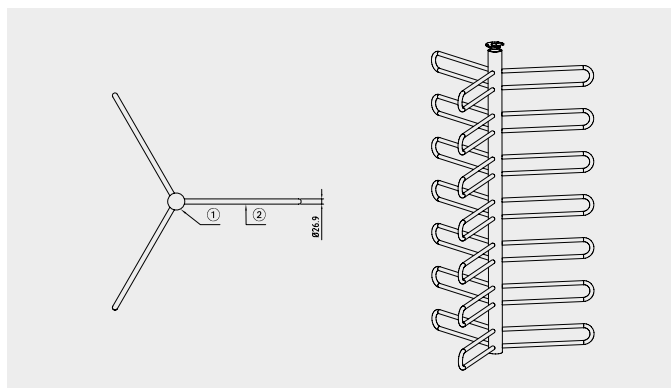
Struttura
Tornello in vetro acrilico.
Collegamento a parete 200.
Finiture
Corpo in acciaio inox satinato levigato.
Componenti elettrici
Diverse mensole.
Pulsante nella mensola in acciaio inox per lo sblocco singolo manuale.
Unità di comando OPL 05.
Dispositivo di segnalazione nella mensola in acciaio inox composto da 2 luci (rossa/verde).
Schede aggiuntive per l'ampliamento delle uscite e delle entrate presenti.
Illuminazione a LED a 2 elementi.

Tornelli STS

Tornello in acciaio inox – 120°

Diametro interno: Ø 1.400

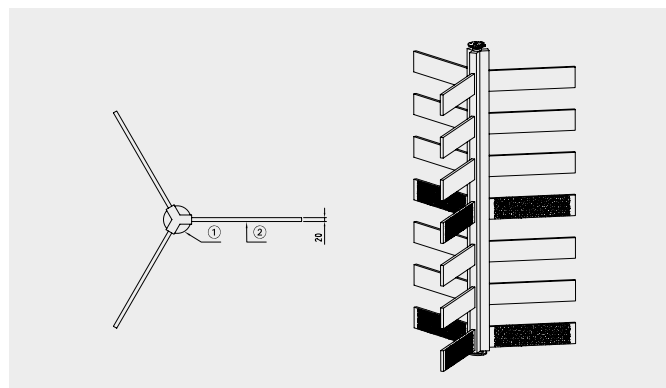
1. Tubo in acciaio inox, con lucidatura elettrolitica
2. Staffa in acciaio inox, con lucidatura elettrolitica



Tornello in vetro acrilico – 120°

Diametro interno: Ø 1.400

1. Rivestimento in metallo del colore dell'impianto
2. Staffa in vetro acrilico liscio/con goffratura su richiesta con inserto in acciaio inox



Mensole

Mensola 1
in plastica in
RAL 9006



Larghezza 94
Altezza 94
Profondità 65

Mensola 4
in acciaio inox
satinato levigato



Larghezza 118
Altezza 93
Profondità 60

Mensola 5
in acciaio inox
satinato levigato



Larghezza 118
Altezza 164
Profondità 60

Il nostro impegno per la sostenibilità

Ci impegniamo a favorire uno sviluppo sostenibile lungo tutta la catena del valore nel rispetto delle nostre responsabilità economiche, ambientali e sociali verso le generazioni presenti e future. La sostenibilità a livello di prodotto rappresenta un importante approccio orientato al futuro nel settore delle costruzioni. Per dare evidenza degli impatti ambientali di prodotto durante l'intero ciclo di vita, dormakaba fornisce apposite Dichiarazioni Ambientali di Prodotto (EPD), basate su valutazioni olistiche del ciclo di vita.

www.dormakaba.com/sustainability



La nostra offerta

Soluzioni per l'automazione degli accessi (AAS)

Automazione degli ingressi
Sicurezza degli ingressi



Soluzioni di controllo degli accessi (ACS)

Controllo accessi e raccolta dati
Uscite di emergenza e vie di fuga
Prodotti e soluzioni per hotel



Soluzioni per porte (AHS)

Chiudiporta
Accessori e prodotti per porte
Cilindri di sicurezza e piani di chiusura



Servizi

Assistenza tecnica
Installazione e messa in funzione
Manutenzione e riparazione



WN 05472451532, IT, 10/2023
Con riserva di modifiche tecniche.



dormakaba.com

dormakaba Italia S.r.l.

IT-Milano (MI)
T +39 02 494842

IT-Castel Maggiore (BO)
T +39 051 4178311

info.it@dormakaba.com
dormakaba.it

dormakaba Schweiz AG

Lerchentalstrasse 2a
CH-9016 St. Gallen
T +41 848 85 86 87

info.ch@dormakaba.com
www.dormakaba.ch