

# EM

## Elettromagneti

### Serie

### Premium





# Contenuti

<b>Introduzione</b>	<b>04</b>
<b>Elettromagneti</b>	
<b>Serie Premium</b>	<b>06</b>
EM 1800 AH	06
EM 1800 AM	07
EM 3000-GL AH	08
EM 3000-T AM	10
EM 5300-GL AH	11
<b>Accessori</b>	<b>13</b>
<b>Magneti resistenti agli agenti atmosferici</b>	<b>18</b>
<b>Magneti a taglio</b>	<b>20</b>
<b>Magneti ibridi</b>	<b>22</b>

## EM – Elettromagneti serie premium

La gamma di elettromagneti premium EM offre un ampio ventaglio di soluzioni di chiusura per molteplici condizioni delle porte. Tutti i prodotti della gamma EM utilizzano materiali di elevata qualità, consentendo prestazioni eccellenti per contrastare l'induzione residua e la corrosione.

### I vantaggi per il cliente

- Installazione semplice
- Forza di tenuta affidabile
- Assenza di magnetismo residuo
- 1.000.000 di cicli di prova
- Elevata resistenza alla corrosione: grado 3 secondo EN 1670 (testata con spray salino per 96 ore)
- 10 anni di garanzia per serrature premium standard e serrature resistenti agli agenti atmosferici, 2 anni di garanzia per serrature a taglio e ibride.
- conforme a RoHS e REACH, provvista di marcatura CE

Tipo	Features					Tipo di porta					
	Classe di forza di tenuta	Installazione	Doppio voltaggio 12/24 V DC	LED verde /rosso	Sensore di stato della serratura	Porte ad anta singola/doppia	Porte con apertura verso l'esterno	Porte con apertura verso l'interno	Porte di vetro	Antiperforazione	N. ordine

### Magneti Premium Standard

EM 1800 AH	1.800 N	Superficie	●	–	●	Singola	–	●	●		19860000
EM 1800 AM	1.800 N	Incasso	●	–	●	Singola	–	–	–	–	19860001
EM 3000-GL AH	3.000 N	Superficie	●	●	●	Singola	●	●	●	●	19860103
EM 3000-T AM	2.500 N	Incasso	●	–	●	Singola	–	–	–	–	19860110
EM 5300-GL AH	5.300 N	Superficie	●	●	●	Singola	●	●	–	●	19860206
EM 5300-2 GL AH	5.300 N x2	Superficie	●	●	●	Doppio	●	●	–	●	19860203

### Magneti resistenti agli agenti atmosferici

EM 7500-F AH	7.500 N	Superficie	●	–	●	Singola	–	–	–	–	19860300
EM 7500-S AH	7.500 N	Superficie	●	–	●	Singola	–	–	–	–	19860301

### Magneti a taglio

EM 7500-D AM	7.500 N	Incasso	●	–	●	Singola	–	–	–	–	19860320
--------------	---------	---------	---	---	---	---------	---	---	---	---	----------

### Magneti ibridi

EM 6900-GL AH B	15.000 N	Superficie	●	●	●	Singola	–	–	–	–	19860241
EM 6900 AM B	15.000 N	Incasso	●	–	●	Singola	–	–	–	–	19860242

● sì – no

Nota: La forza di tenuta sulla porta dipende dal tipo specifico di installazione.

### Designazioni dell'articolo, abbreviazioni

La designazione dell'articolo indica la forza di tenuta e le caratteristiche delle serrature elettromagnetiche, ad es. EM 1800 AH = 1800 N forza di tenuta con funzione di feedback (A), concepita per il montaggio orizzontale (H)

#### A = Sensore di stato della serratura

#### B = Segnalatore acustico

Un segnalatore acustico integrato genera un allarme udibile.

#### D = magneti serratura a taglio

La peculiarità di questi magneti risiede nel loro sistema di ritenzione elettro

meccanica (serratura a taglio). Grazie al loro design sono adatti anche alle porte a doppia azione.

#### F = montaggio anteriore

#### GL = serratura elettromagnetica con pannello luminoso a LED

Un Mega LED indica lo stato

#### H = montaggio orizzontale

#### M = montaggio a incasso

#### S = montaggio laterale

Invece di essere montata sulla superficie anteriore, la serratura elettromagnetica è collocata a 90°, ad esempio per l'utilizzo su porte scorrevoli.

#### T = design snello

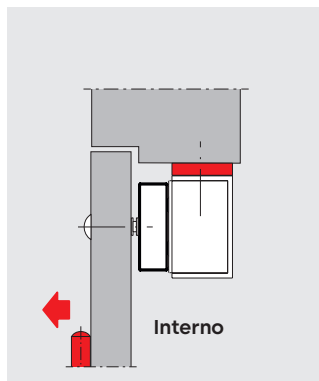
Grazie alla sua larghezza particolarmente ristretta di 35,5 mm, la serratura elettromagnetica può essere installata anche in profili snelli con montante verticale.

#### Allerta precoce

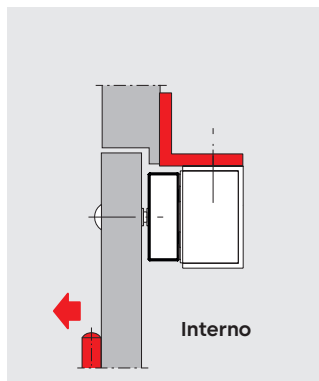
Una serratura magnetica dotata di sensore di pressione consente all'unità di inviare un allarme prima che l'accesso possa essere forzato senza autorizzazione. Questo modello di chiusura avvisa prima che l'accesso sia stato violato, costituendo un vantaggio unico per la sicurezza della porta.

#### 2 = serratura doppia

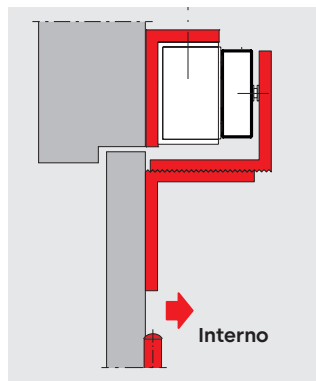
Installazione regolare



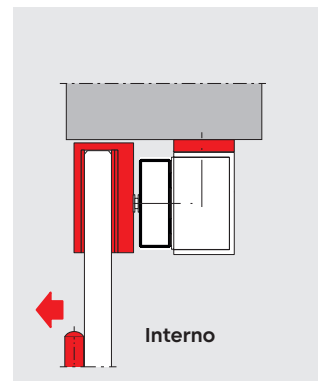
Staffa L per telaio porta stretto



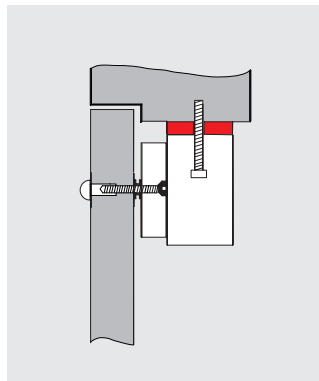
Staffa L+Z per porte con apertura verso l'interno



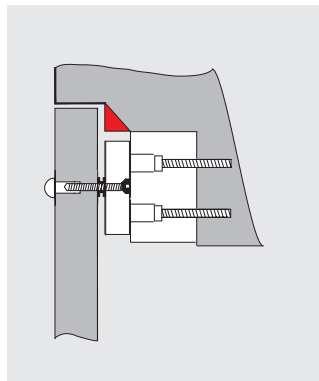
Staffa U per porte di vetro senza telaio



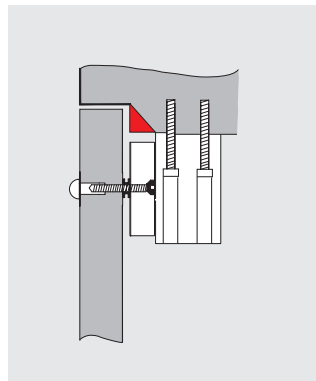
Versione H



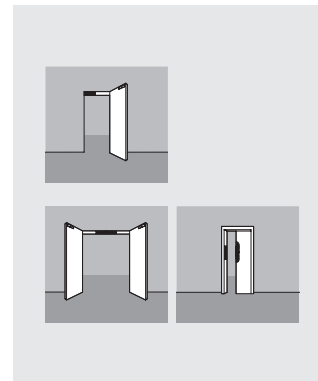
Versione F



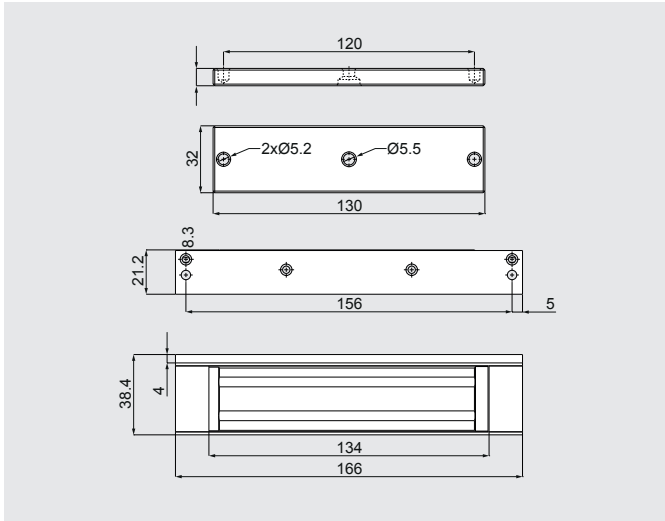
Versione S



Versione M



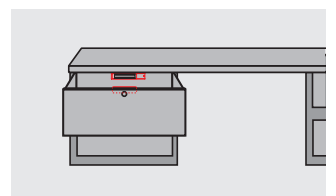
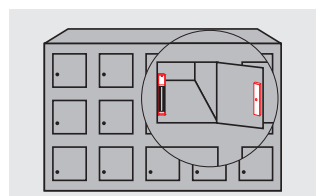
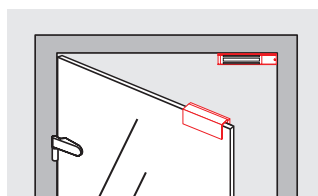
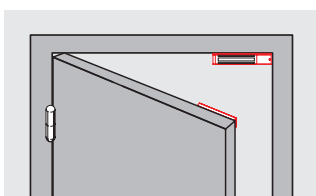
# EM 1800 AH



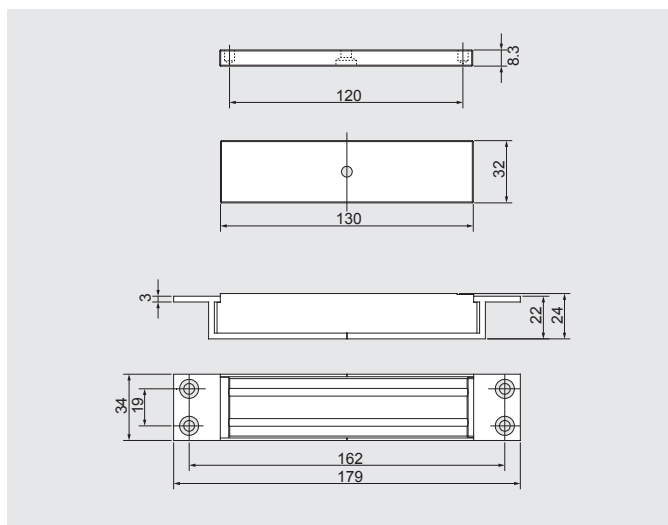
Dati tecnici	
Forza di tenuta	1800 N
Installazione	Montaggio orizzontale
Dimensioni dell'alloggiamento del magnete	166L x 39P x 21H mm
Dimensioni della contropiastra	130L x 31P x 8H mm
Principio di funzionamento	Fail-safe (power to lock)
Alimentazione elettrica	12/24 V DC
Corrente	370/185 mA
Sensore di stato della serratura	sì
Indicazione LED LSS	no
Temperatura di funzionamento	da -40 a 60 °C
Classe IP	20
Certificazione	RoHS, REACH, CE
Garanzia	10 anni
Applicazione	Interni (porte leggere interne, porte di vetro, vetrine, cassetti, ecc.)

	Specifiche	N. ordine
	<p><b>EM 1800 AH</b> Serratura elettromagnetica singola con montaggio orizzontale e forza di tenuta fino a 1800 N, con sensore di stato della serratura, finitura in alluminio anodizzato</p>	<b>19860000</b>
	<p><b>AMZL 1800</b> staffa L+Z per EM 1800 AH</p>	<b>19860090</b>
	<p><b>UBG-10 1800</b> Staffa a U per porta di vetro per il fissaggio della contropiastra su porte di vetro temperato di 10 mm di spessore, adatta per EM 1800 AH</p>	<b>19860092</b>
	<p><b>UBG-12 1800</b> Staffa a U per porta di vetro per il fissaggio della contropiastra su porte di vetro temperato di 12 mm di spessore, adatta per EM 1800 AH</p>	<b>19860093</b>

## Applicazioni tipiche



# EM 1800 AM



## Dati tecnici

Forza di tenuta	1800 N
Installazione	Montaggio a incasso
Dimensioni dell'alloggiamento del magnete	179L x 34P x 24H mm
Dimensioni della contropiastra	130L x 32P x 9H mm
Principio di funzionamento	Fail-safe (power to lock)
Alimentazione elettrica	12/24 V DC
Corrente	370/185 mA
Sensore di stato della serratura	sì
Indicazione LED LSS	no
Temperatura di funzionamento	da -40 a 60 °C
Classe IP	20
Certificazione	RoHS, CE
Garanzia	10 anni
Applicazione	Interni (porte leggere interne, vetrine, cassette, ecc.)

## Specifiche

## N. ordine

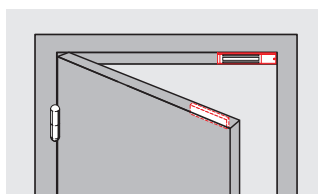


### EM 1800 AM

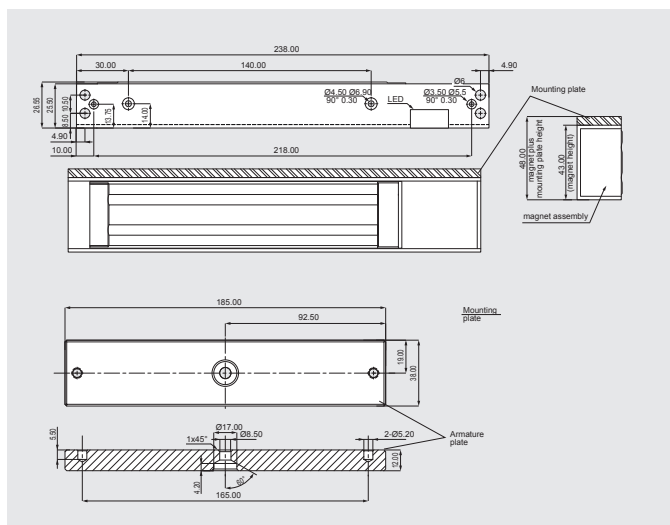
Serratura elettromagnetica singola con montaggio a incasso, forza di tenuta fino a 1800 N e sensore dello stato della serratura

**19860001**

## Applicazioni tipiche



# EM 3000-GL AH



## Dati tecnici

Forza di tenuta	3000 N
Installazione	Montaggio orizzontale
Dimensioni dell'alloggiamento del magnete	238L x 48P x 26,55H mm
Dimensioni della contropiastra	185L x 38P x 12H mm
Principio di funzionamento	Fail-safe (power to lock)
Alimentazione elettrica	12/24 V DC
Corrente	480/240 mA
Sensore di stato della serratura	sì
Indicazione LED LSS	sì
Temperatura di funzionamento	da -40 a 60 °C
Classe IP	IP 43 (installato)
Certificazione	RoHS, REACH, CE
Garanzia	10 anni
Applicazione	Interni (porte scorrevoli, porte a battente interne con attrezzatura di controllo degli accessi non necessariamente resistenti ad attacchi pesanti)

## Specifiche

## N. ordine



### EM 3000-GL AH

Serratura elettromagnetica singola con montaggio orizzontale e forza di tenuta fino a 3000 N, con sensore di stato della serratura, indicatore di stato mega LED, finitura in alluminio anodizzato

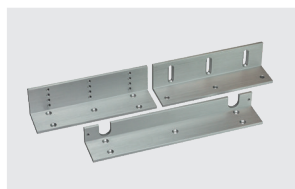
19860103



### AML 3000-GL

staffa L per EM 3000-GL AH

19860185



### AMZL 3000-GL

staffa L+Z per EM 3000-GL AH

19860186

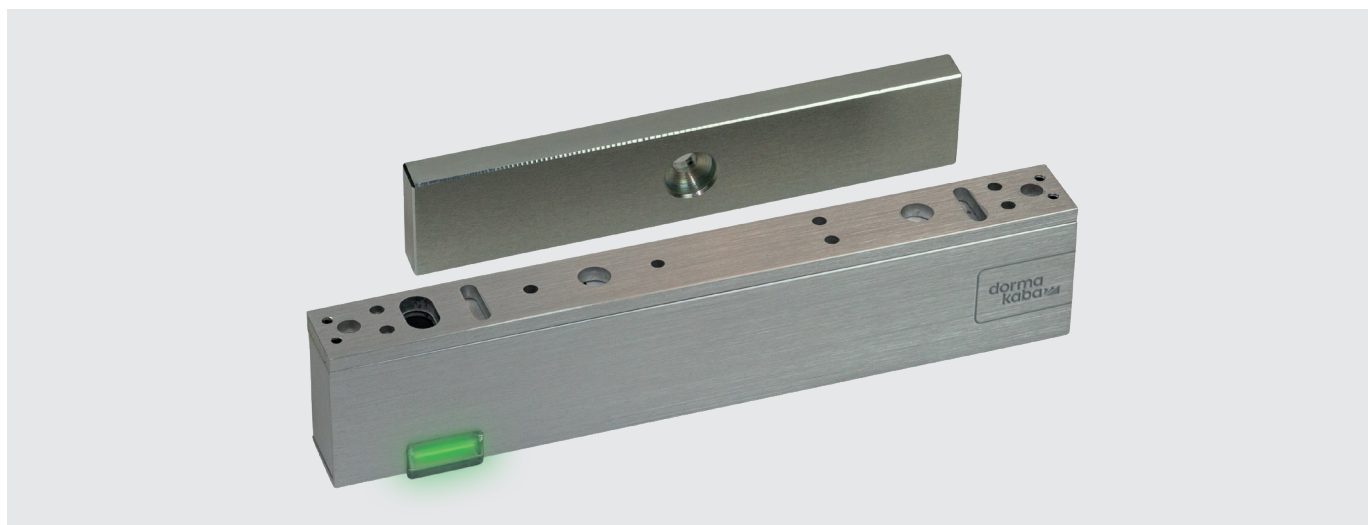


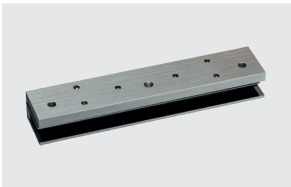

### AMF 3000

Supporto per contropiastra per EM 3000

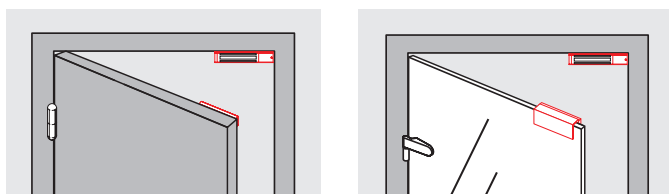
19860192



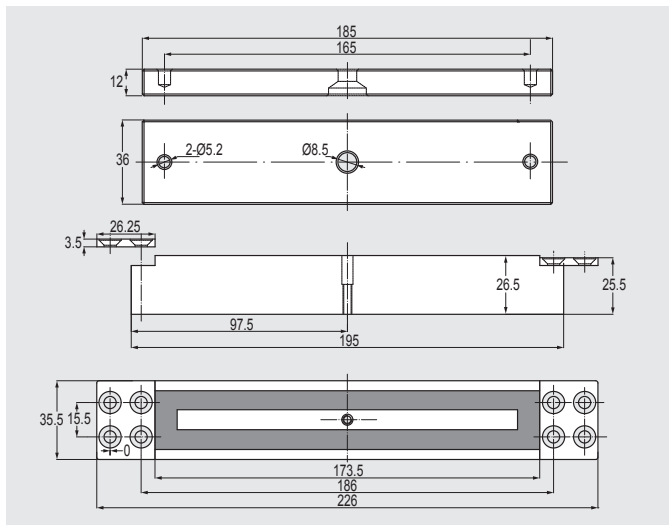


	Specifiche	N. ordine
	<b>UBG-10 3000</b> Staffa a U per porta di vetro per il fissaggio della contropiastra su porte di 10 mm di spessore, adatta per EM 3000	<b>19860194</b>
	<b>UBG-12 3000</b> Staffa a U per porta di vetro per il fissaggio della contropiastra su porte di 12 mm di spessore, adatta per EM 3000	<b>19860195</b>

#### Applicazioni tipiche



# EM 3000-T AM

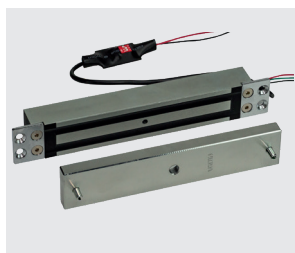


## Dati tecnici

Forza di tenuta	2500 N
Installazione	Montaggio a incasso
Dimensioni dell'alloggiamento del magnete	195L x 35,5P x 25,5H mm
Dimensioni della contropiastra	185L x 36P x 12H mm
Principio di funzionamento	Fail-safe (power to lock)
Alimentazione elettrica	12/24 V DC
Corrente	480/240 mA
Sensore di stato della serratura	si
Indicazione LED LSS	no
Temperatura di funzionamento	da -40 a 60 °C
Classe IP	IP 43 installato
Certificazione	RoHS, REACH, REACH, CE
Garanzia	10 anni
Applicazione	Porte scorrevoli interne, porte interne con profilo in alluminio (non necessariamente resistenti ad attacchi pesanti)

## Specifiche

## N. ordine

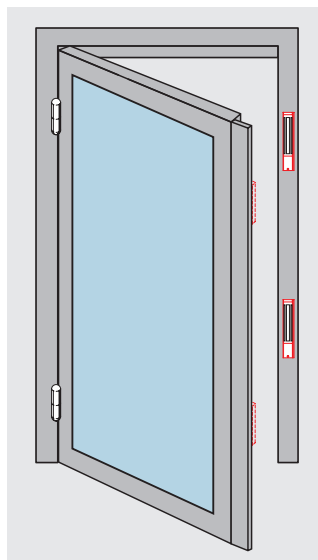
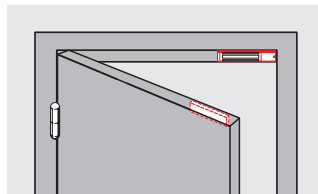


### EM 3000-T AM

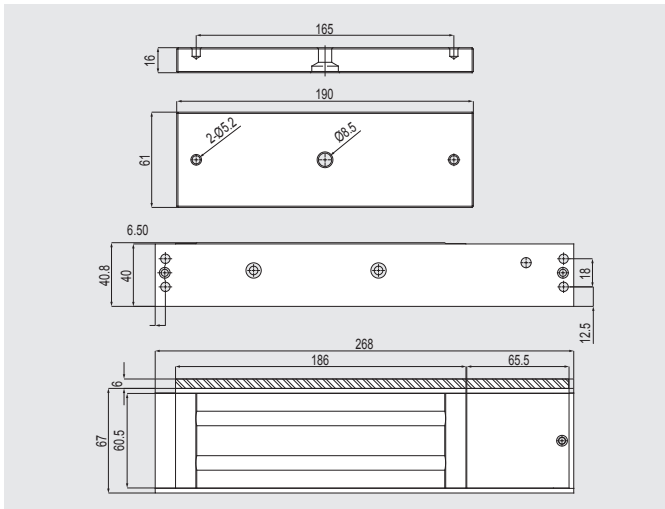
Serratura elettromagnetica singola con montaggio a incasso, forza di tenuta fino a 2500 N e sensore dello stato della serratura, con design snello

**19860110**

## Applicazioni tipiche



# EM 5300-GL AH



## Dati tecnici

Forza di tenuta	5300 N
Installazione	Montaggio orizzontale
Dimensioni dell'alloggiamento del magnete	268L x 73P x 40H mm
Dimensioni della contropiastra	190L x 61P x 16H mm
Principio di funzionamento	Fail-safe (power to lock)
Alimentazione elettrica	12/24 V DC
Corrente	480/240 mA
Sensore di stato della serratura	sì
Indicazione LED LSS	sì
Temperatura di funzionamento	da -40 a 60 °C
Classe IP	IP 43 installato
Certificazione	RoHS, REACH, CE
Garanzia	10 anni
Applicazione	Interni (porte d'ingresso dotate di sistemi di controllo degli accessi)

## Specifiche

## N. ordine



### EM 5300-GL AH

Serratura elettromagnetica singola con montaggio orizzontale e forza di tenuta fino a 5300 N, con sensore di stato della serratura e indicatore mega LED, finitura in alluminio anodizzato

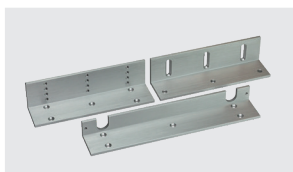
**19860206**



### AML 5300-GL

Staffa L per EM 5300-GL AH e EM 5300-2 AH  
Sono necessarie due staffe L per EM 5300-2 AH

**19860291**



### AMZL 5300-GL

Staffa L+Z per EM 5300-GL AH e EM 5300-2 AH  
Sono necessarie due staffe L+Z per EM 5300-2 AH

**19860290**

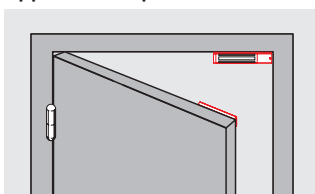


### AMF 5300

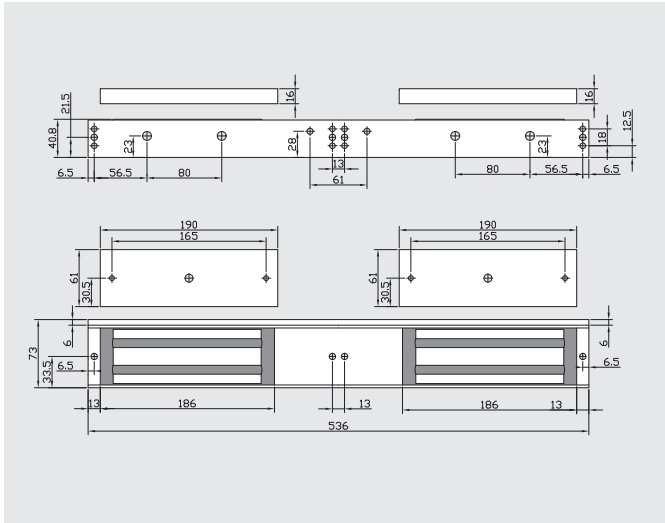
Supporto per contropiastra per EM 5300-GL AH e EM 5300-2 AH  
Sono necessari due supporti per contropiastra per EM 5300-2 AH

**19860292**

## Applicazioni tipiche



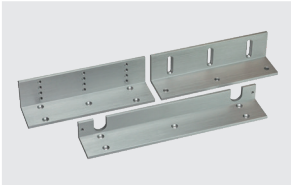



# EM 5300-2 GL AH

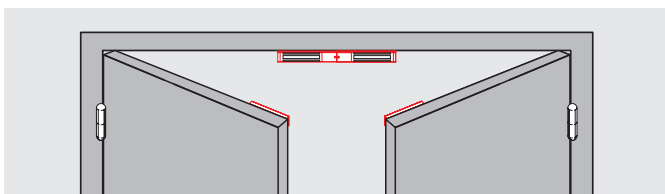


## Dati tecnici

Forza di tenuta	5300 N x 2 magn.
Installazione	Montaggio orizzontale
Dimensioni dell'alloggiamento del magnete	536L x 73P x 41H mm
Dimensioni della contropiastra	190L x 61P x 16H mm x 2 pz.
Principio di funzionamento	Fail-safe (power to lock)
Alimentazione elettrica	12/24 V DC
Corrente	480 mA/240 mA (ciascun magn.)
Sensore di stato della serratura	sì (ciascun magn.)
Indicazione LED LSS	sì (ciascun magn.)
Temperatura di funzionamento	da -40 a 60 °C
Classe IP	IP 43 installato
Certificazione	RoHS, REACH, CE
Garanzia	10 anni
Applicazione	Interni per porte a battente ad anta doppia altamente resistenti, porte d'ingresso dotate di sistemi di controllo degli accessi ad alta sicurezza)

	Specifiche	N. ordine
	<b>EM 5300-2 GL AH</b> Serratura elettromagnetica doppia con montaggio orizzontale e forza di tenuta per magn. fino a 5300 N, per porta ad anta doppia, con sensore di stato della serratura, indicatore LED, finitura in alluminio anodizzato	<b>19860203</b>
	<b>AML 5300-GL</b> Staffa L per EM 5300-GL AH e EM 5300-2 AH Sono necessarie due staffe L per EM 5300-2 AH	<b>19860291</b>
	<b>AMZL 5300-GL</b> Staffa L+Z per EM 5300-GL AH e EM 5300-2 AH Sono necessarie due staffe L+Z per EM 5300-2 AH	<b>19860290</b>
	<b>AMF 5300</b> Supporto per contropiastra per EM 5300-GL AH e EM 5300-2 AH Sono necessari due supporti per contropiastra per EM 5300-2 AH	<b>19860292</b>

## Applicazioni tipiche

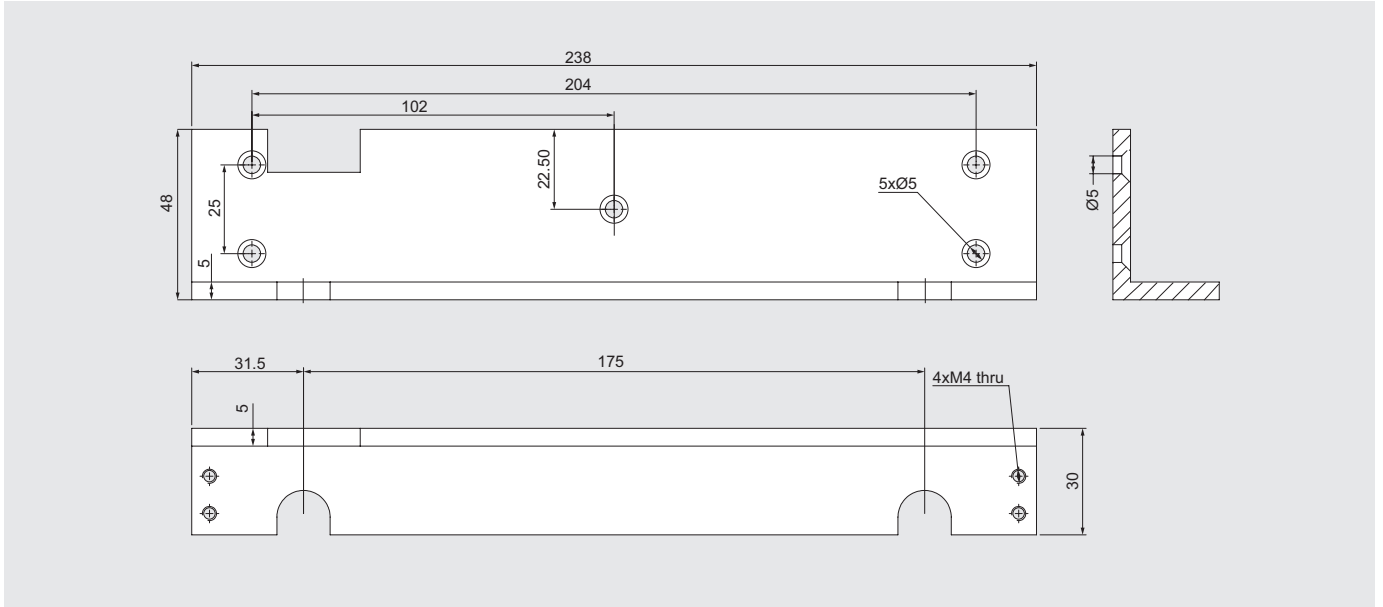


# Accessori per elettromagneti premium

AML – staffe L

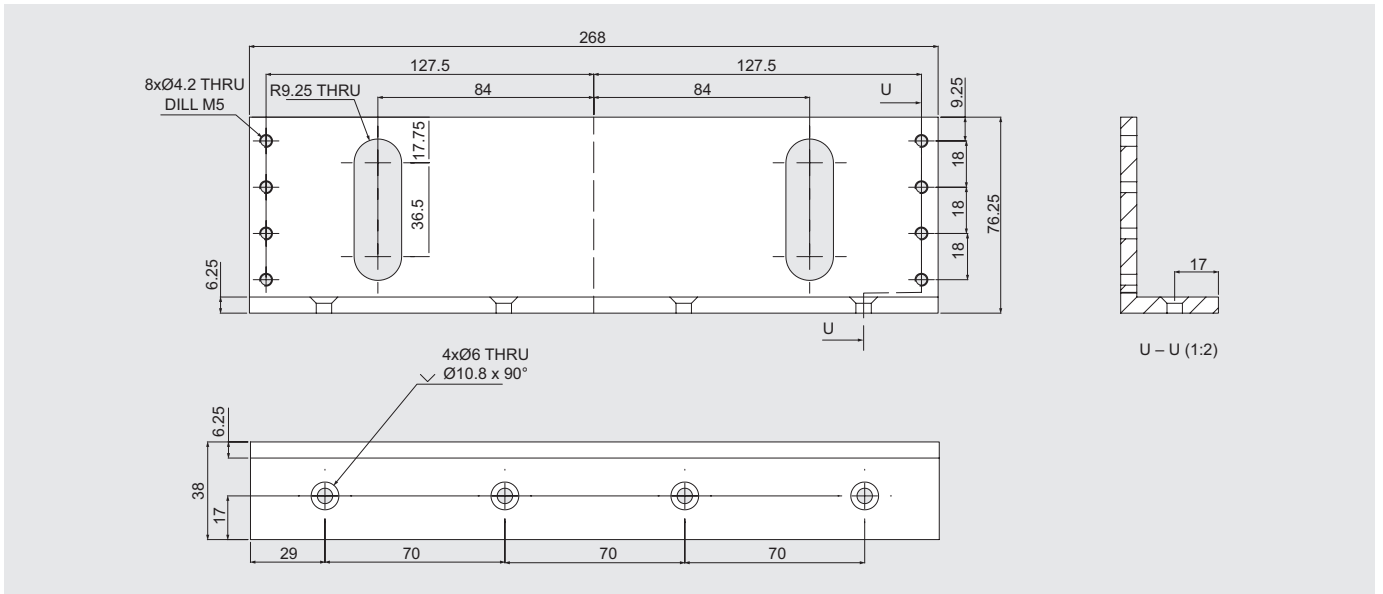
AML 3000-GL

(N. ordine: 19860185)



AML 5300-GL

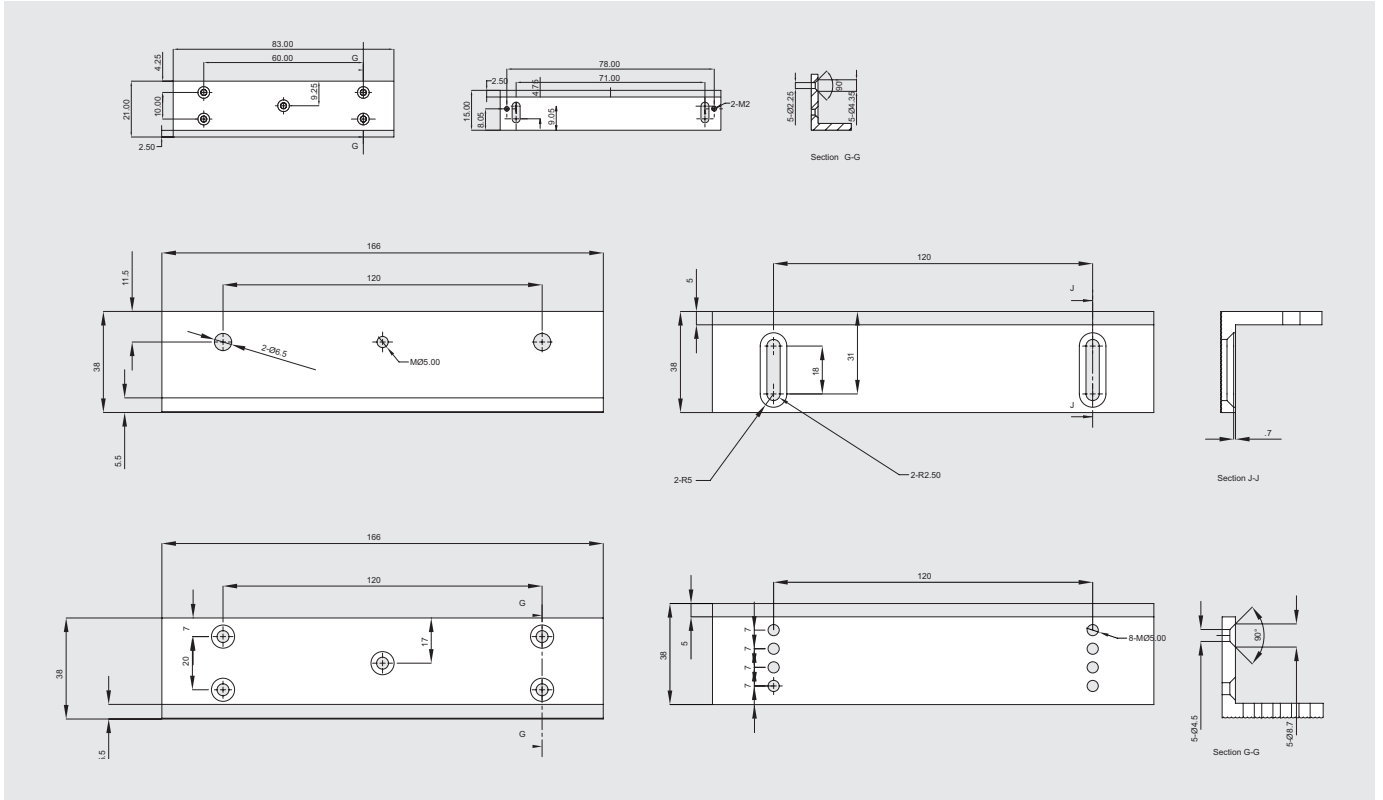
(N. ordine: 19860291)



AMZL – staffe L+Z

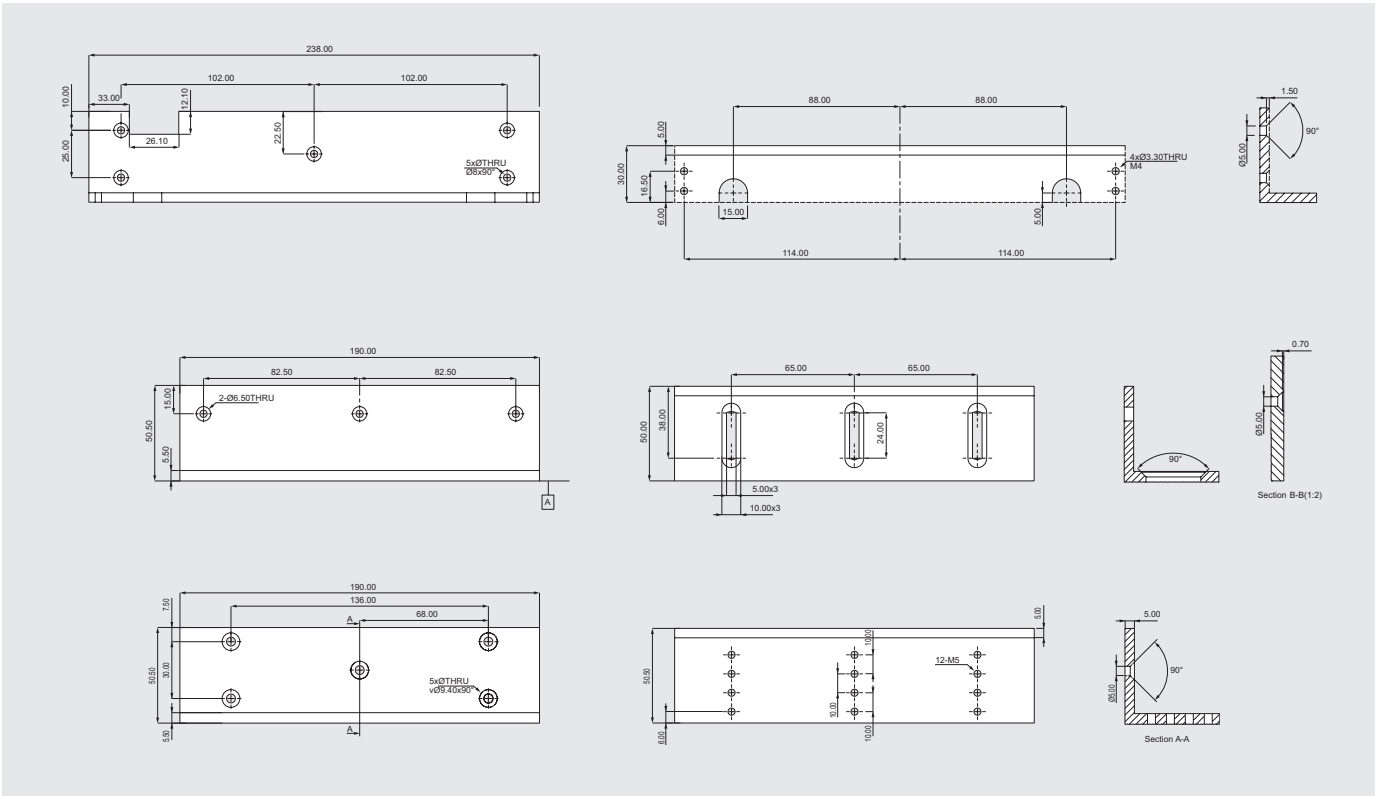
AMZL 1800

(N. ordine: 19860090)



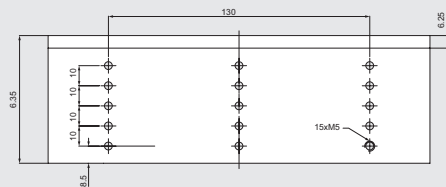
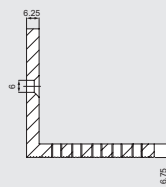
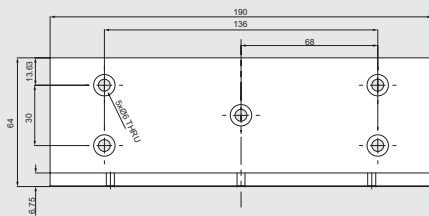
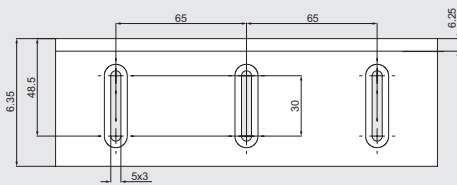
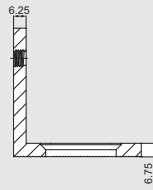
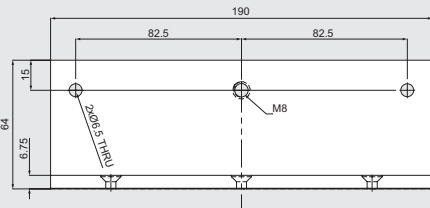
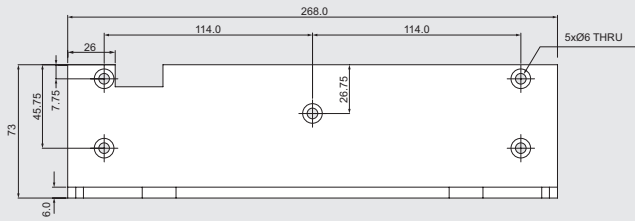
AMZL 3000-GL

(N. ordine: 19860186)



AMZL 5300-GL

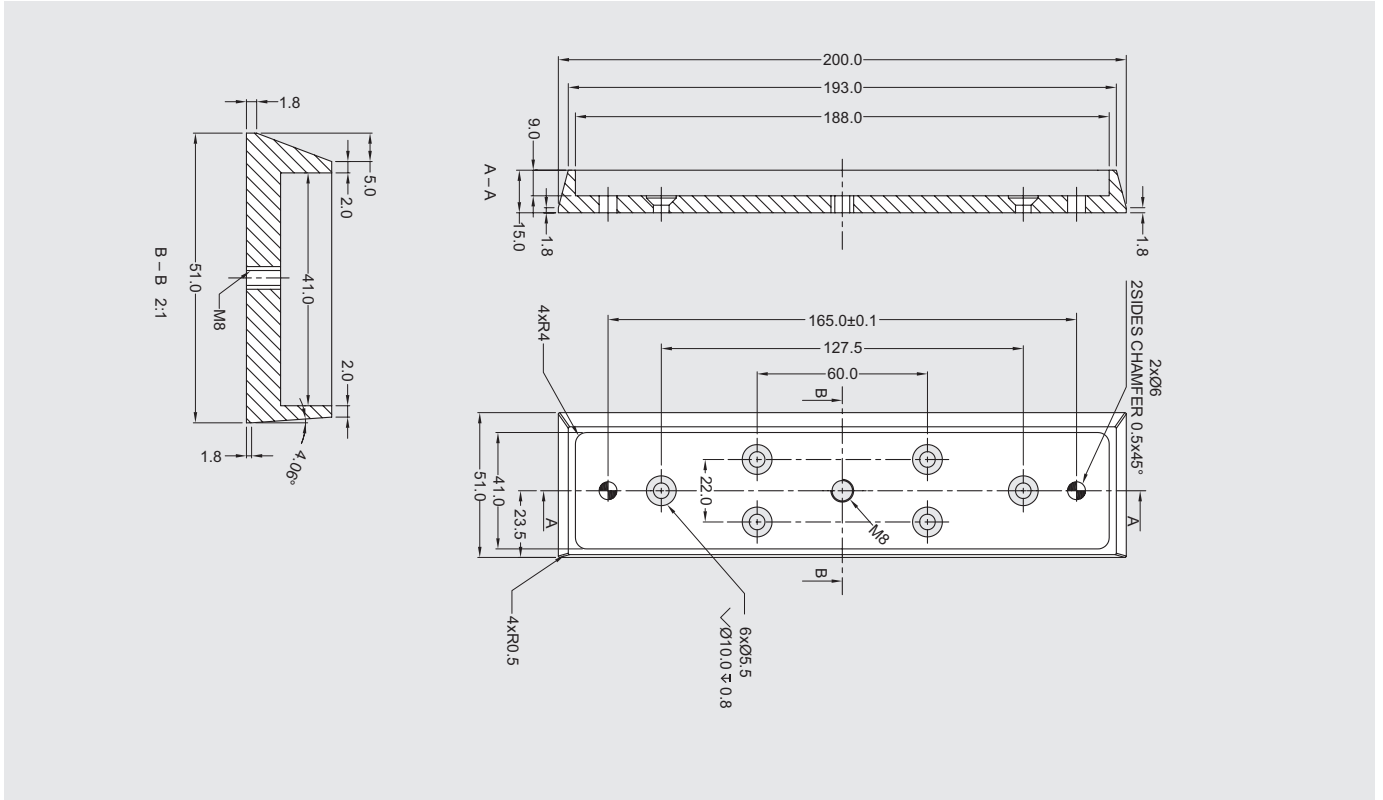
(N. ordine: 19860290)



AMF – Supporto per contropiastra

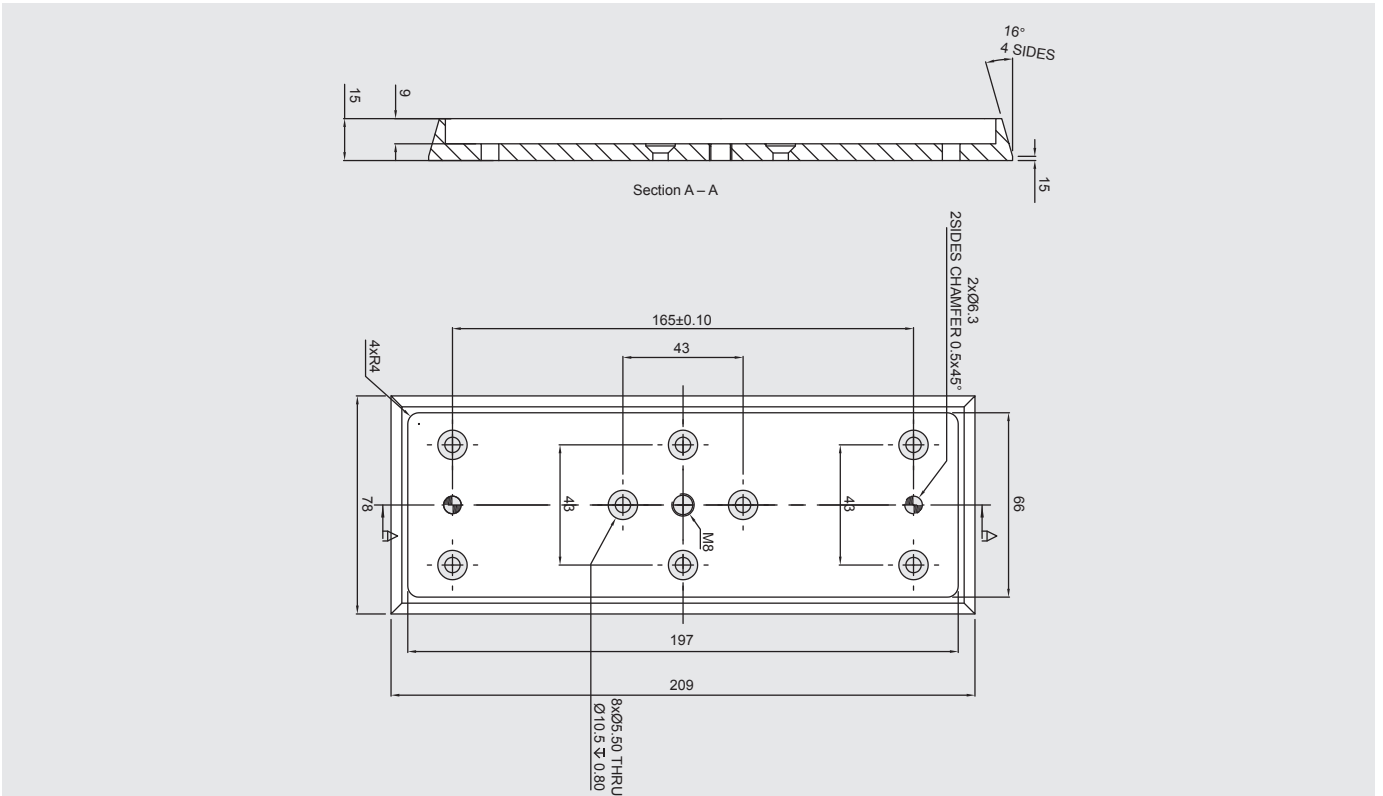
AMF 3000

(N. ordine: 19860192)



AMF 5300

(N. ordine: 19860292)

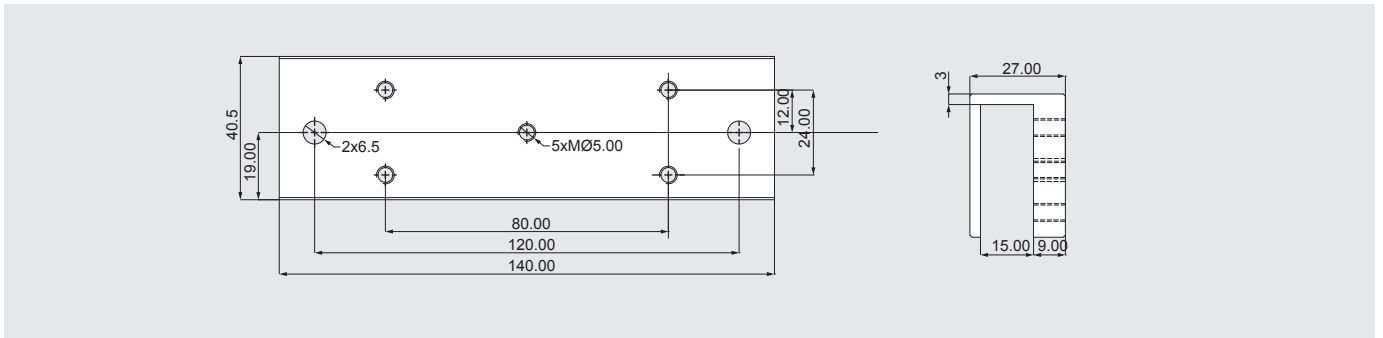




UBG – Staffa per porta di vetro

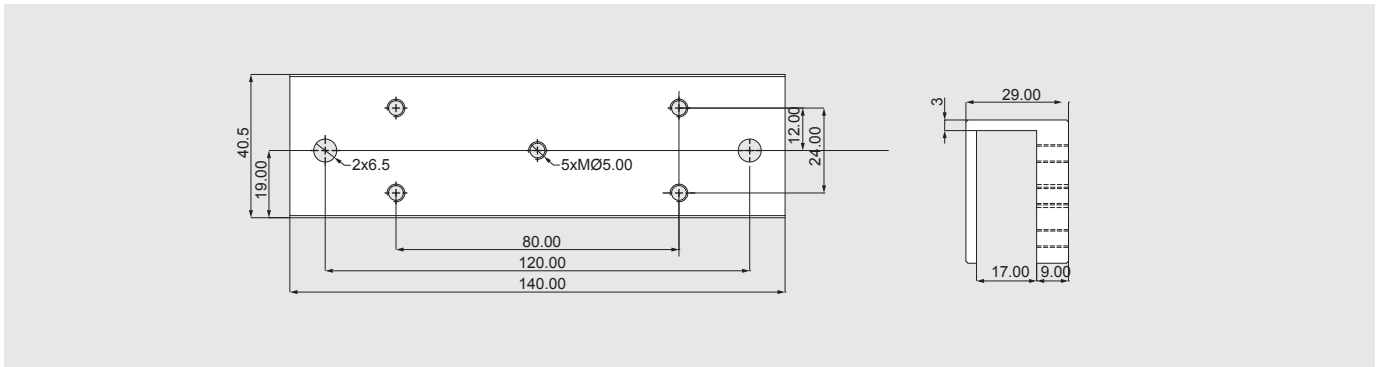
UBG-10 1800

(N. ordine: 19860092)



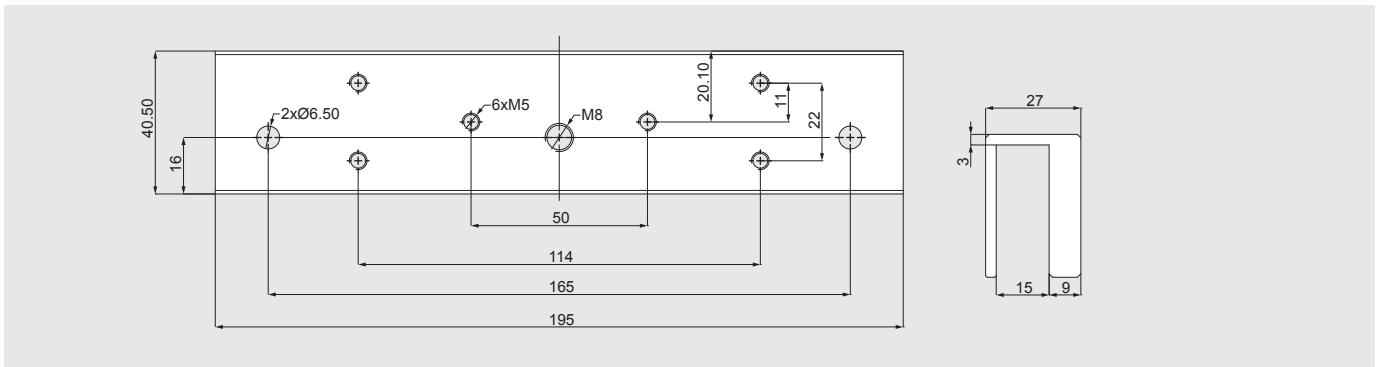
UBG-12 1800

(N. ordine: 19860093)



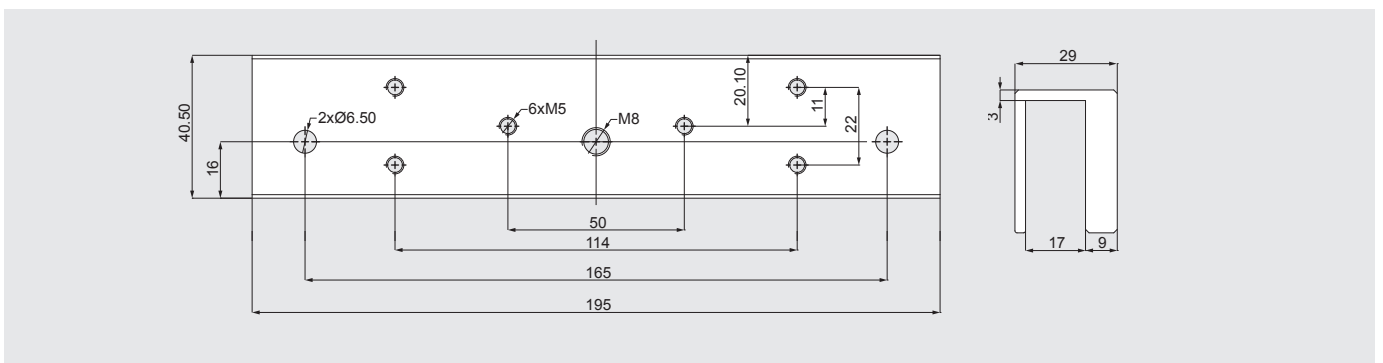
UBG-10 3000

(N. ordine: 19860194)



UBG-12 3000

(N. ordine: 19860195)



# Magneti resistenti agli agenti atmosferici

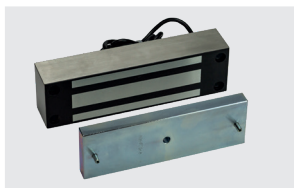
- Serratura all-in-one con ampia forza di tenuta
- Robusta e anticorrosione con alloggiamento completamente sigillato in acciaio inossidabile
- Per applicazioni esterne e in ambiente ostile (IP 66)
- Installazione semplice

## Dati tecnici

Forza di tenuta	7500 N
Installazione	Montaggio orizzontale (anteriore/laterale)
Dimensioni dell'alloggiamento del magnete	225L x 63P x 44H mm
Dimensioni della contropiastra	190L x 61P x 16H mm
Principio di funzionamento	Fail-safe (power to lock)
Alimentazione elettrica	12/24 V DC
Corrente	480 mA/240 mA
Sensore di stato della serratura	sì
Indicazione LED LSS	no
Temperatura di funzionamento	da -40 a 60 °C
Classe IP	66
Certificazione	RoHS, REACH, CE
Garanzia	10 anni
Applicazione	Porte esterne o cancelli, porte in ambiente ostile

## Specifiche

## N. ordine



### EM 7500-F AH

Serratura elettromagnetica resistente agli agenti atmosferici con forza di tenuta fino a 7500 N, sensore di stato della serratura, alloggiamento in acciaio inossidabile, montaggio anteriore per porte a battente

**19860300**

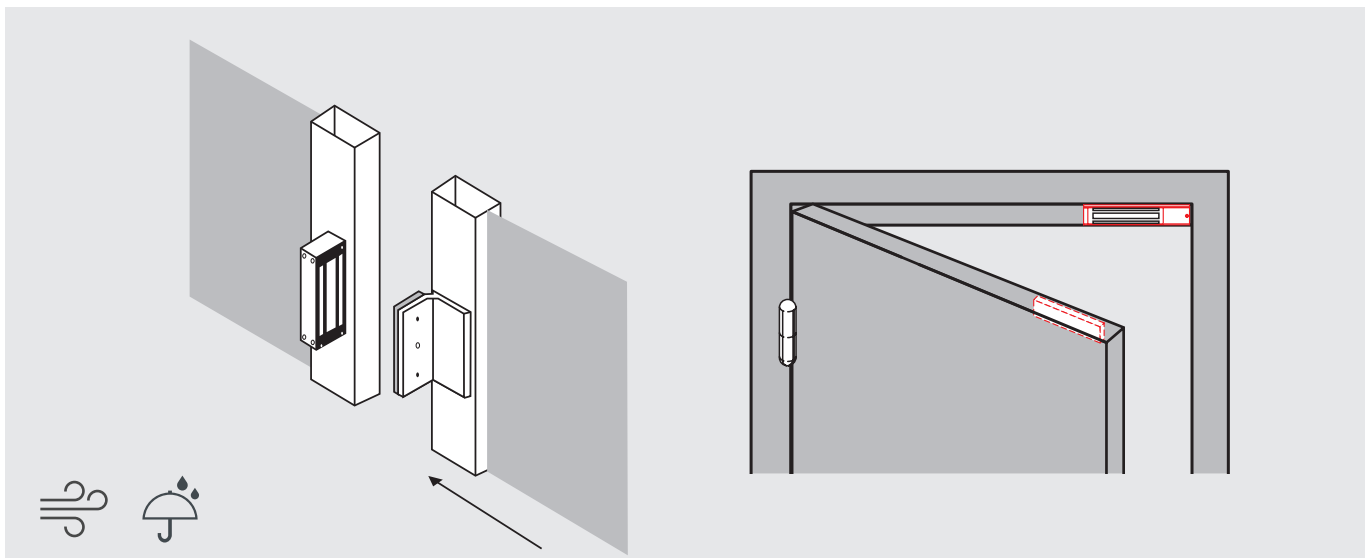


### EM 7500-S AH

Serratura elettromagnetica resistente agli agenti atmosferici con forza di tenuta fino a 7500 N, sensore di stato della serratura, alloggiamento in acciaio inossidabile, montaggio laterale per porte scorrevoli

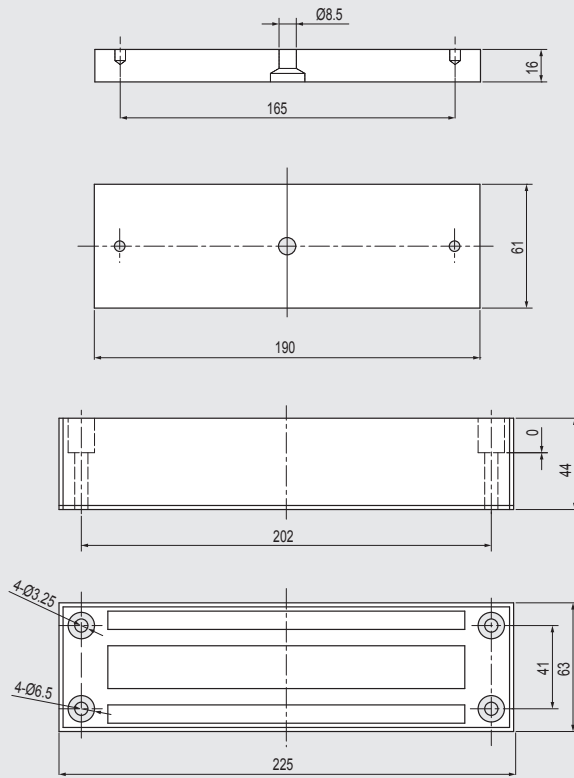
**19860301**

## Applicazioni tipiche



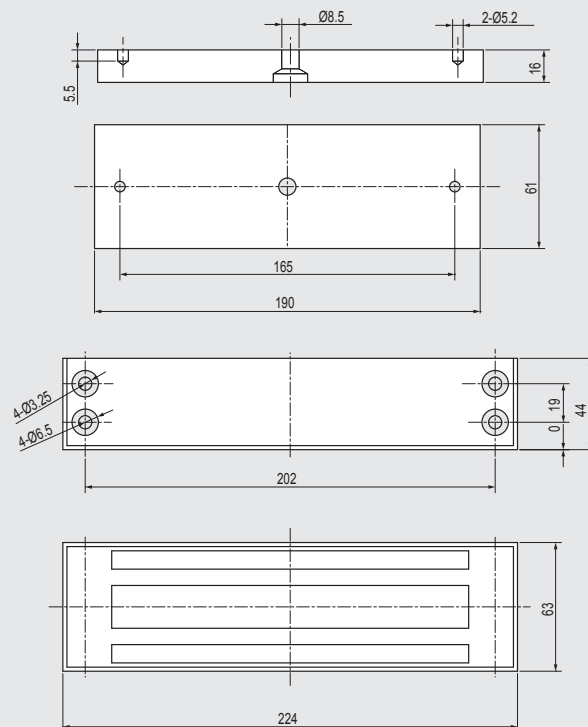
EM 7500-F AH

(N. ordine: 19860300)



EM 7500-S AH

(N. ordine: 19860301)



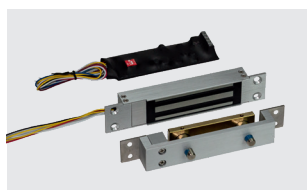
# Magneti a taglio

- Soluzione discreta grazie alle dimensioni minime
- Ampia forza di tenuta taglio
- La soluzione unica per porte a battente a doppia azione

Dati tecnici	EM 7500-D AM
Forza di tenuta	7500 N
Installazione	Montaggio a incasso
Dimensioni dell'alloggiamento del magnete	129L x 31P x 19H mm
Dimensioni della contropiastra	129L x 26P x 21H mm
Principio di funzionamento	Fail-safe (power to lock)
Alimentazione elettrica	12/24 V DC
Corrente	1500/750 mA
Sensore di stato della serratura	si
Indicazione LED LSS	no
Temperatura di funzionamento	da -40 a 60 °C
Classe IP	IP 43 installato
Certificazione	RoHS, REACH, CE
Garanzia	2 anni
Applicazione	Porte a battente interne, porte a doppia azione

## Specifiche

## N. ordine

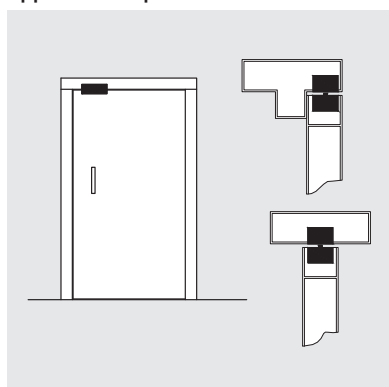


### EM 7500-D AM

Serratura a taglio con forza di tenuta fino a 7500 N, montaggio a incasso, con sensore di stato della serratura, adatta a porte a doppia azione

19860320

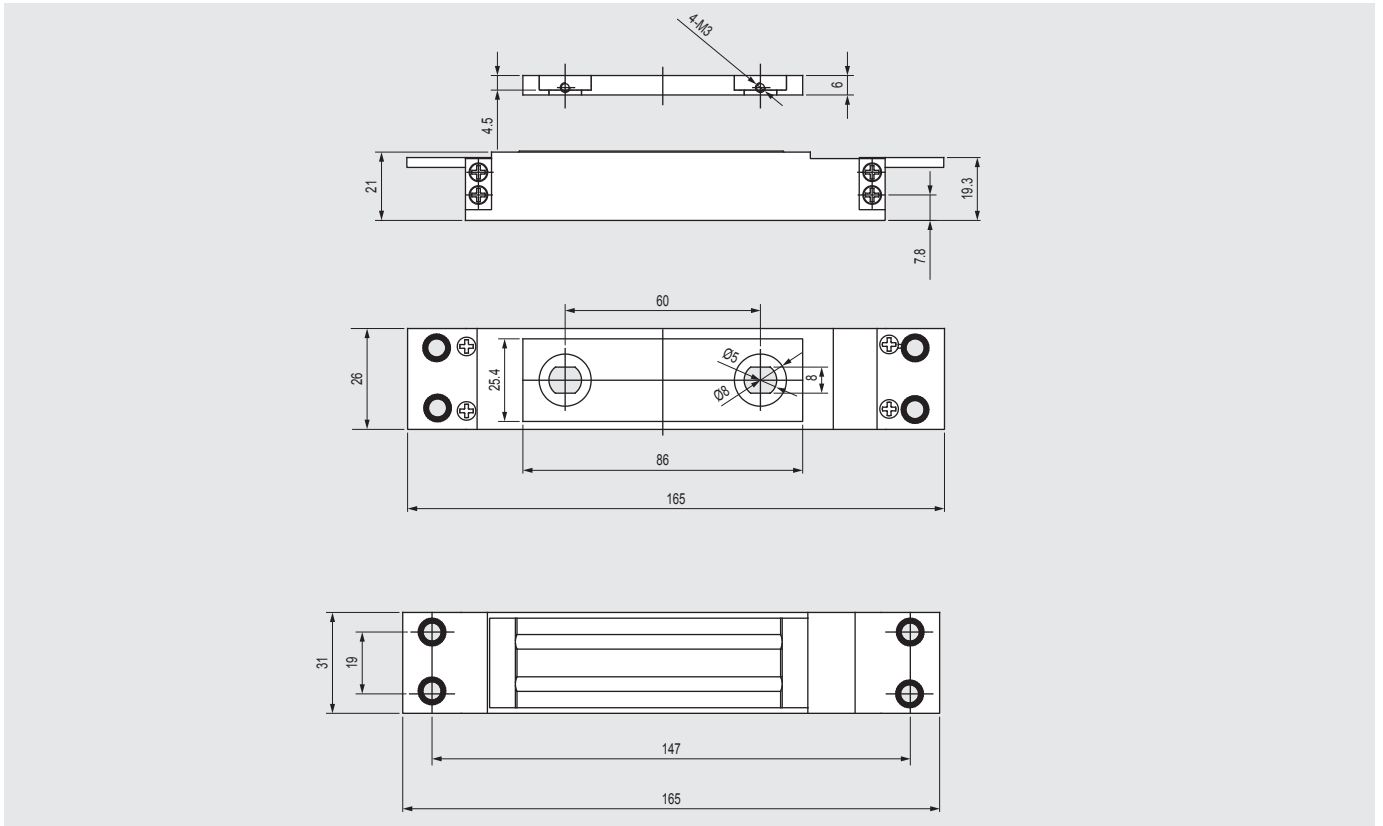
## Applicazioni tipiche



Nota: per l'applicazione porta a doppia azione consigliamo di utilizzare la serratura a taglio in combinazione con molla per piani a servizio intenso.

EM 7500-D AM

(N. ordine: 19860320)





## Magneti ibridi

La serie EM 6900 offre mini-elettromagneti avanzati con forza di tenuta di 15000 N per porte ad alta sicurezza. Le serrature sono dotate di sensore di stato della serratura integrato, un sensore di stato della porta, un rilevatore di allerta precoce e un segnalatore acustico integrato.

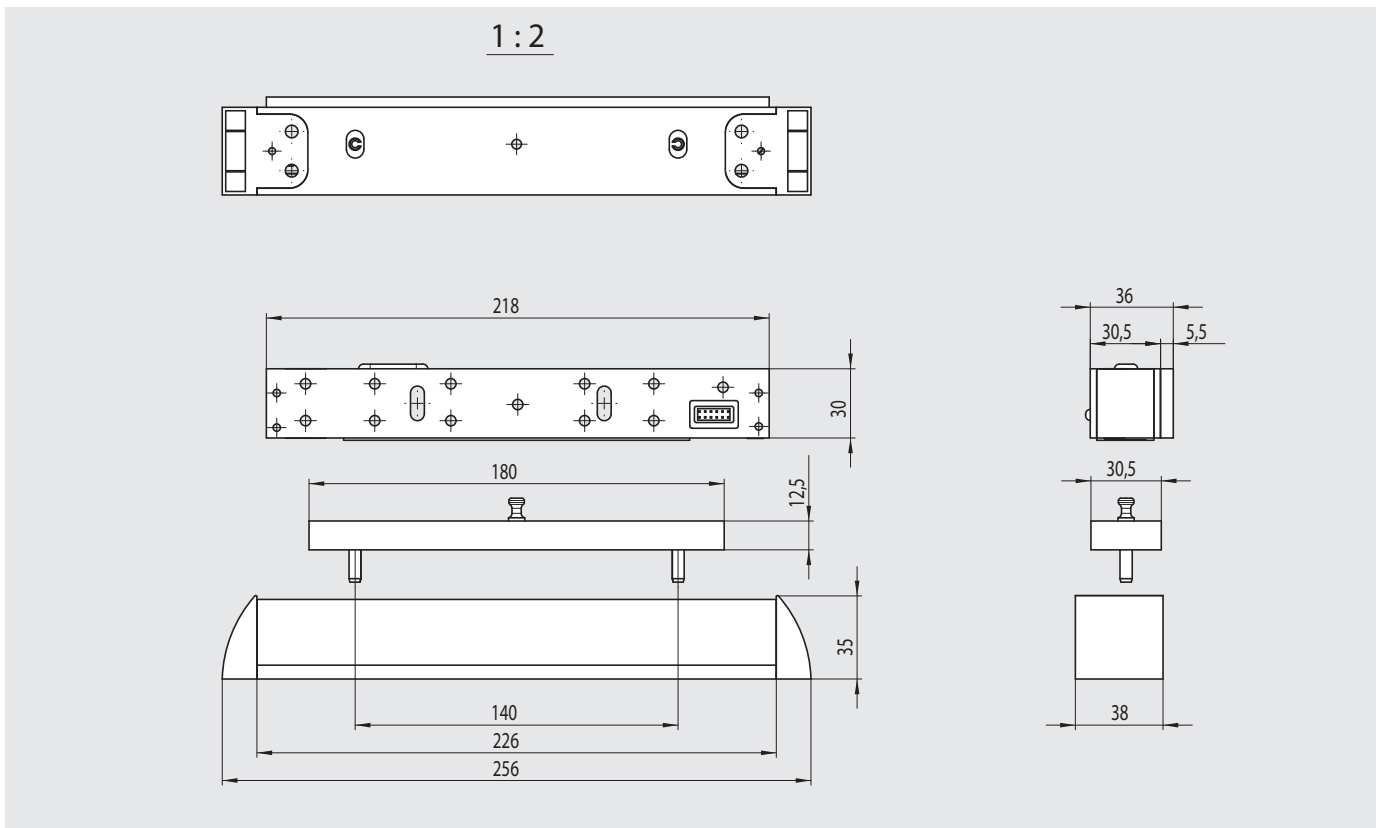
- Livello massimo di forza di tenuta: > 15000 N
- Dimensione minima (versione superficie -30,5/versione con mortasa -35,5 mm di larghezza) per installazione universale
- Massima sicurezza: Il rilevatore di allerta precoce genera un allarme remoto attivando il segnalatore acustico integrato prima che si verifichi un accesso non autorizzato.
- Soluzione ibrida innovativa che combina forza di tenuta meccanica ed elettromagnetica
- Con staffa della contropiastra a prova di manomissione
- Risparmio energetico: Minore consumo di corrente rispetto alle serrature elettromagnetiche convenzionali

Dati tecnici	EM 6900 GL-AH B	EM 6900 AM B
Forza di tenuta	> 15000 N	> 15000 N
Installazione	Montaggio orizzontale	Montaggio a incasso
Dimensioni dell'alloggiamento del magnete	218L x 30,5P x 30H mm	195L x 35,5P x 25,7 H mm
Dimensioni della contropiastra	256L x 30P x 38H mm (incl. supporto)	195L x 35,5P x 24H mm
Principio di funzionamento	Fail-safe (power to lock)	Fail-safe (power to lock)
Alimentazione elettrica	12/24 V DC	12/24 V DC
Corrente	400/200 mA	400/200 mA
Sensore di stato della serratura	sì	sì
Indicazione mega LED LSS	sì	no
Allarme allerta precoce	Segnalatore acustico reed + integrato	Segnalatore acustico reed + integrato
Temperatura di funzionamento	da -40 a 60 °C	da -40 a 60 °C
Classe IP	IP 43 installato	IP 43 installato
Certificazione	RoHS, REACH, CE	RoHS, REACH, CE
Garanzia	2 anni	2 anni
Applicazione	Interni (porte dotate di sistemi di controllo di sicurezza degli accessi)	Interni (porte dotate di sistemi di controllo di sicurezza degli accessi)

	Specifiche	N. ordine
	<p><b>EM 6900 GL-AH B</b> Serratura elettromagnetica singola ibrida con montaggio orizzontale con una forza di tenuta di oltre 15000 N, sensore di stato della serratura e MegaLed, sensore di stato della porta, rilevatore di allerta precoce e segnalatore acustico integrato, finitura in alluminio anodizzato</p>	<b>19860241</b>
	<p><b>EM 6900 AM B</b> Serratura elettromagnetica singola ibrida con montaggio a incasso e forza di tenuta di oltre 15000 N, con sensore di stato della serratura e sensore di stato della porta, rilevatore di allerta precoce e segnalatore integrato</p>	<b>19860242</b>

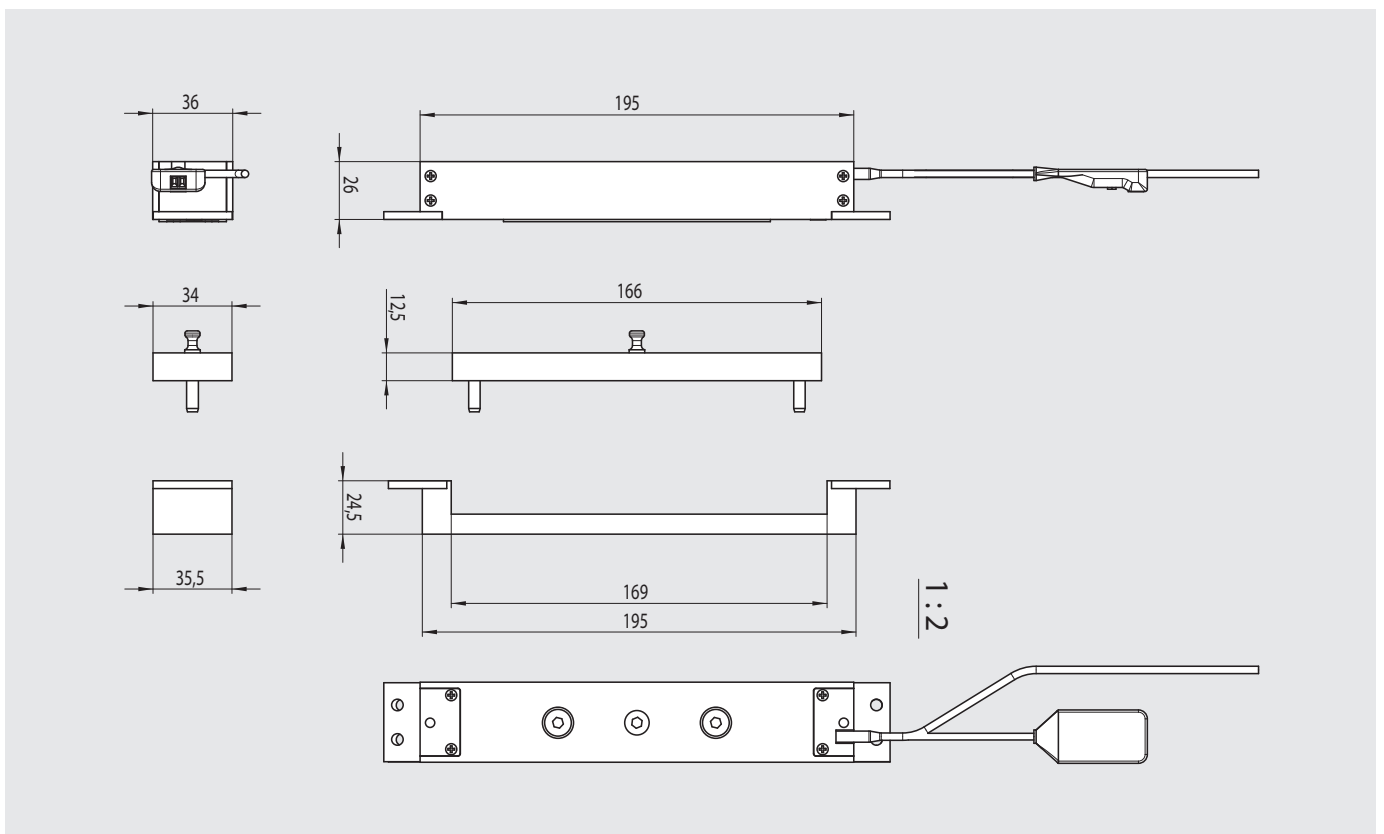
EM 6900 GL-AH B

(N. ordine: 19860241)



EM 6900 AM B

(N. ordine: 19860242)



## Il Nostro Impegno per la Sostenibilità

Ci impegniamo a promuovere uno sviluppo sostenibile lungo tutta la nostra catena del valore, in linea con le nostre responsabilità economiche, ambientali e sociali verso le generazioni attuali e future.

In dormakaba, cerchiamo soluzioni sostenibili che riducano l'impatto ambientale delle nostre operazioni e dei nostri prodotti. Per garantire trasparenza riguardo agli impatti ambientali dei nostri prodotti, offriamo credenziali come le Dichiarazioni Ambientali di Prodotto (Environmental Product Declaration, EPD), le Dichiarazioni Sanitarie di Prodotto (Health Product Declaration, HPD) e i Certificati di Contenuto Riciclato. Queste credenziali legate alla sostenibilità forniscono informazioni su efficienza energetica, composizione dei materiali, riciclabilità e conformità, permettendo ai nostri clienti di prendere decisioni informate e sostenere i loro stessi obiettivi di sostenibilità.

Le nostre dichiarazioni e certificazioni legate alla sostenibilità sono disponibili a questo indirizzo:

<https://www.dormakabagroup.com/en/sustainability/product-declarations>



WN 05517751532, IT, 02/2025  
Soggetto a modifiche senza preavviso



[dormakaba.com](https://www.dormakaba.com)

## La nostra offerta

### Soluzioni per l'automazione degli accessi (AAS)

Automazione degli ingressi  
Sicurezza degli ingressi



### Soluzioni di controllo degli accessi (ACS)

Controllo accessi e raccolta dati  
Uscite di emergenza e vie di fuga  
Prodotti e soluzioni per hotel



### Soluzioni per porte (AHS)

Chiudiporta  
Accessori e prodotti per porte  
Cilindri di sicurezza e piani di chiusura



### Servizi

Assistenza tecnica  
Installazione e messa in funzione  
Manutenzione e riparazione



**dormakaba**  
**Italia S.r.l.**  
IT-Milano (MI)  
T +39 02 494842

IT-Castel Maggiore (BO)  
T +39 051 4178311

[info.it@dormakaba.com](mailto:info.it@dormakaba.com)  
**dormakaba.it**

**dormakaba**  
**Schweiz AG**  
Lerchentalstrasse 2a  
CH-9016 St. Gallen  
T +41 848 85 86 87  
[info.ch@dormakaba.com](mailto:info.ch@dormakaba.com)  
**dormakaba.ch**