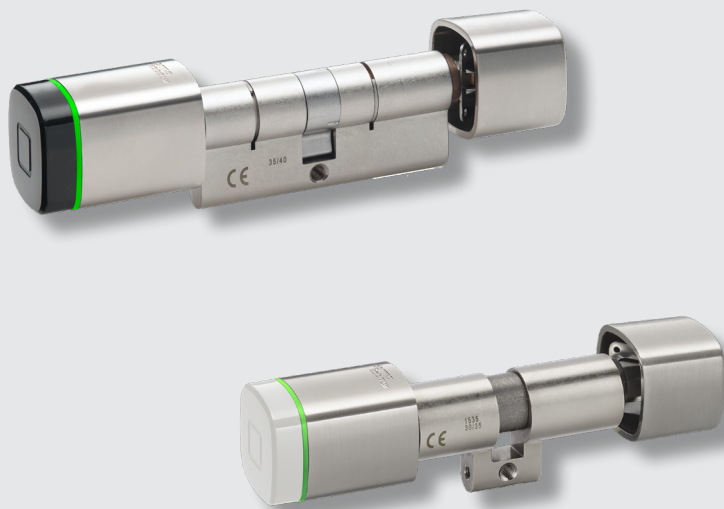


Cilindro digital

Una solución inteligente para tu puerta



Inalámbrico



Acceso móvil



Las ventajas de un vistazo

- **Contribución a la sostenibilidad:**
Posibilidad de actualizar el sistema sin sustituir el cilindro, diseño de alta calidad y concepto de reparación ofrecido
- **Rápida instalación:**
Pasa rápidamente de una cerradura mecánica a un control de acceso electrónico inteligente
- **Diseño de alta calidad:**
El galardonado diseño del pomo proporciona una experiencia háptica óptima
- **Construido según un concepto modular:**
Posibilidad de ajustes de longitud in situ por parte del socio de dormakaba (sujeto al mercado)
- **Perfectamente integrado:**
Funciona en todas las soluciones del sistema dormakaba
- **Alto nivel de seguridad:**
Las funciones relacionadas con la seguridad están protegidas dentro del núcleo del cilindro; también hay disponible una alta protección antitaladro
- **Compatible con acceso móvil:**
Acceso cómodo y sin problemas a través del smartphone mediante la app dormakaba

Control de acceso inteligente y fácil de usar

Con el cilindro digital dormakaba, el acceso a tus instalaciones será más fácil y seguro. Gracias a su galardonado diseño de alta calidad y a la posibilidad de programar espacios y horarios específicos, podrás mejorar tu seguridad configurando un control de acceso fácil de usar.

El manejo es cómodo: sólo tienes que acercar su tarjeta RFID, llavero o llave inteligente válidos al pomo exterior. El anillo luminoso se ilumina brevemente en verde y puedes entrar.

Como opción, también puedes enviar derechos de acceso a los smartphones para que puedan utilizarse como medios de acceso.

Amplia gama de productos y versátiles ámbitos de aplicación

Nuestra gama de cilindros digitales incluye no sólo la versión estándar, sino también cilindros dobles, medios cilindros y antipánico, que puedes combinar con una gran variedad de opciones. Por lo tanto, puedes utilizar el cilindro digital para cualquier puerta interior o exterior protegida de la intemperie. La electrónica funcionan con fiabilidad, incluso a temperaturas extremas.

El cilindro digital puede utilizarse en muchas aplicaciones, desde una sola puerta hasta grandes sistemas de acceso, proporcionando un acceso controlado seguro y sin fisuras. Para el acceso controlado a armarios ofrecemos una versión con cerradura de leva, mientras que para armarios de servidores hay disponible un semicilindro con rango de rotación seleccionable.

Tecnología inteligente compatible con RFID, NFC y Bluetooth

El cilindro digital inteligente forma parte de nuestra completa gama de cilindros independientes dormakaba evolo y es compatible con NFC, Bluetooth® y las últimas tecnologías RFID.

Nuestro cilindro digital también está disponible con la función inalámbrica: los derechos de acceso se transmiten de forma inalámbrica y en tiempo real desde su PC a los componentes de la puerta. Esto ofrece ventajas considerables en términos de seguridad, comodidad, eficiencia de programación y mantenimiento.

El concepto de diseño modular y los mandos desmontables hacen que la instalación sea especialmente sencilla y rápida.

Fácil instalación

Tanto las puertas exteriores como las interiores pueden equiparse con el cilindro digital. Instálalo fácilmente en la puerta existente en sólo unos minutos: el pomo interior se encaja sin necesidad de ninguna herramienta adicional.

Diseño modular

Tanto el pomo interior como el exterior pueden desmontarse para facilitar la instalación.

En caso necesario, la longitud del cilindro puede ser ajustada in situ por su socio especializado (en función del mercado).

Programación sencilla paso a paso

El cilindro digital es fácil de programar y adecuado tanto para puertas individuales como para formar parte de un gran sistema de acceso. Dependiendo de las características seleccionadas y están disponibles diferentes opciones de programación: los derechos de acceso pueden transmitirse a distancia desde el PC, con el dispositivo de programación, a través de la App o con la tarjeta maestra de programación directamente in situ, en el cilindro digital.

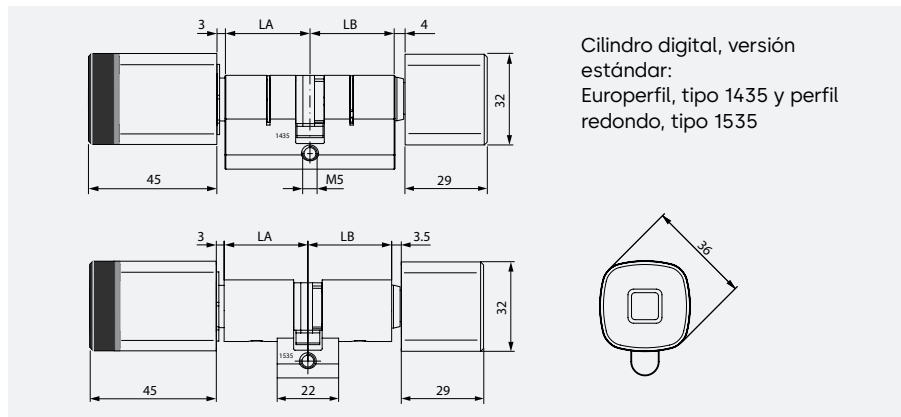
Características principales

El software para dispositivos evolo es compatible con todas las soluciones de sistema de dormakaba. Entre sus principales funciones se incluyen:

- Número de medios de acceso: - con lista blanca hasta 4.000
- casi ilimitado con CardLink o AoC (Access on Card)
- Reloj interno y perfiles horarios configurables
- Asignación de derechos de acceso por tiempo limitado (validación)
- Almacenamiento de los últimos 2.000 eventos (desconectable)

Una cartera unificada y universal

Nuestra cartera de productos incluye muchos otros productos con el mismo diseño de alta calidad que pueden combinarse perfectamente entre sí.



Nuestro compromiso con la sostenibilidad

Nos comprometemos a fomentar un desarrollo sostenible a lo largo de toda nuestra cadena de valor en consonancia con nuestras responsabilidades económicas, medioambientales y sociales hacia las generaciones actuales y futuras. La sostenibilidad a nivel de producto es un enfoque importante y orientado al futuro en el ámbito de la construcción. Con el fin de proporcionar información cuantificada sobre el impacto medioambiental de un producto a lo largo de todo su ciclo de vida, dormakaba ofrece Declaraciones Ambientales de Productos (DAP), basadas en evaluaciones holísticas del ciclo de vida.

Nota: El alcance de las funciones de este producto depende del entorno de sistema seleccionado. Encontrará más detalles e información sobre pedidos en el catálogo de dormakaba correspondiente o en la descripción del sistema.

Sujeto a cambios técnicos sin previo aviso. Versión 08/2023. dormakaba.

Información técnica

- Normas técnicas compatibles
- LEGIC (advant & prime)
- MIFARE (DESFire y Classic)
- OSS-SO Versión 2021-06 (LEGIC advant, MIFARE DESFire)
- NFC - Near Field Communication (con teléfonos inteligentes Android)
- Bluetooth® de baja energía
- IEEE 802.15.4 (con opción inalámbrica)

Diseños

- Estándar, medio, doble, antipánico, sin pomo interior

Versiones

- Europerfil, perfilredondo, perfiles ovalados (Escandinavia, Australia), ANSI
- Acabados: niquelado (aspecto acero inoxidable), latón pulido, negro, cromado mate
- Opción "protegida": mayor resistencia antitaladro
- Cubierta de antena: negra o blanca

Dimensiones

- Longitud del cilindro: a partir de 25/20 mm (versión de perfil redondo: desde 25/25 mm), extensible en pasos de 5 mm
- Longitud máx. del cilindro: 220 mm
- Pomo exterior: Ø 36 x 45 mm
- Pomo interior: Ø 36 x 29 mm
- Pomo interior pequeño: Ø 30 x 27 mm

Alimentación

- Pila: 1 x 3 V CR2 litio Medio ambiente / vida útil
- Temperatura: de -25 °C a +70 °C
- Grado de protección del pomo exterior: IP56
- Vida útil de la batería a 20 °C: hasta 50.000 ciclos o hasta 2 años

Certificados

- Cilindros de cierre mecatrónicos: EN 15684: 1 6 B 4 A F 3 2
- Mayor protección contra perforaciones: Opción
- "Protegido": VdS clase BZ+
- Seguridad contra incendios: EN 1634-2: 95 minutos
- Se pueden realizar soluciones para salidas de emergencia según la norma EN 179, así como puertas antipánico según la norma EN 1125.

Declaración medioambiental de producto: EPD

- Nº de declaración: EPD-DOR-20230097-CBA1-ES
- Según ISO 14025 y EN 15804+A2
- Editor y titular de la declaración: Institut Bauen und Umwelt e.V.

¿Tienes alguna duda? Estaremos encantados de asesorarte.

dormakaba España S.A.U. | C/María Tubau 4 | 28050 Madrid | T +34 91 736 24 60 | www.dormakaba.es