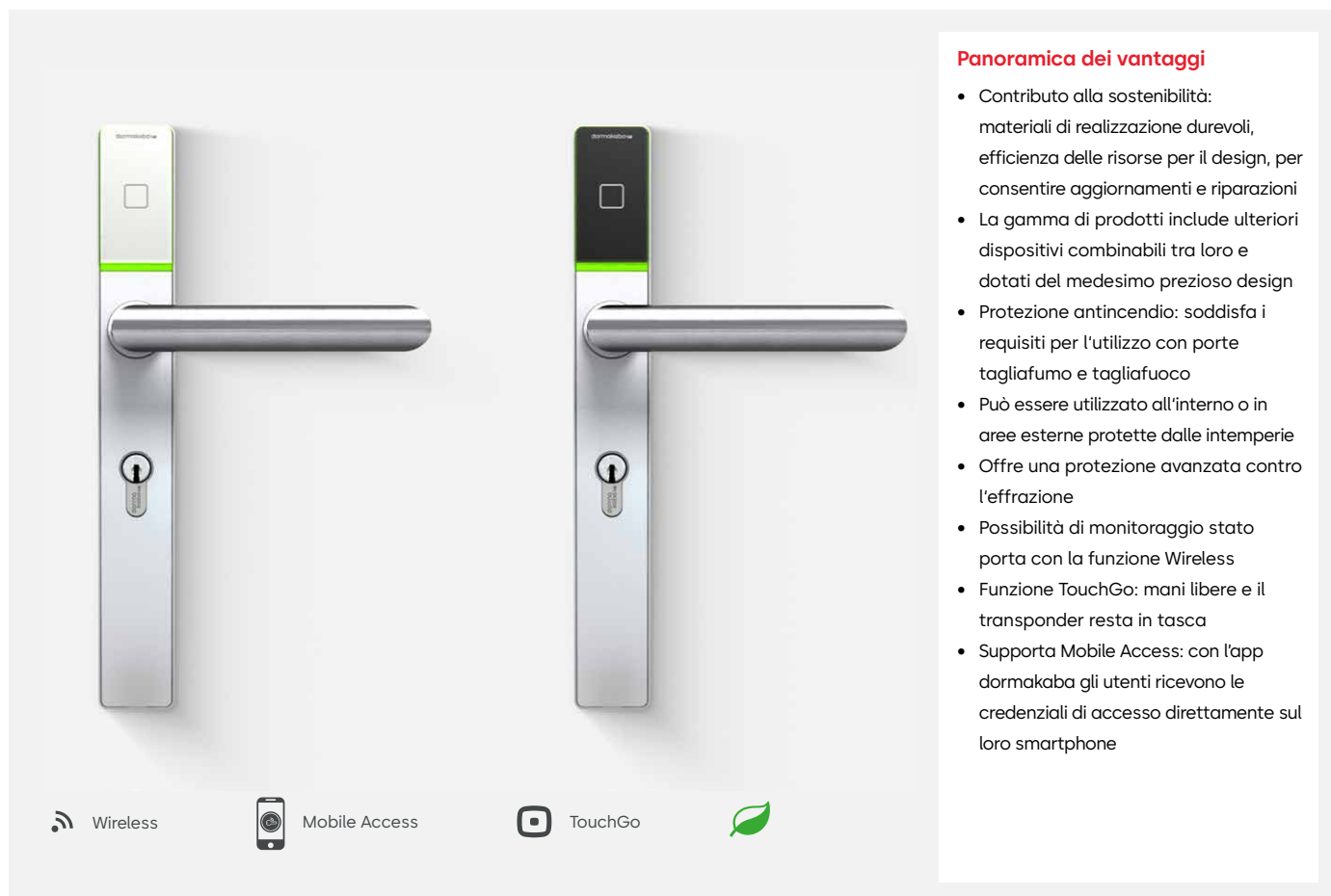


dormakaba c-lever pro

Maniglia elettronica



Panoramica dei vantaggi

- Contributo alla sostenibilità: materiali di realizzazione durevoli, efficienza delle risorse per il design, per consentire aggiornamenti e riparazioni
- La gamma di prodotti include ulteriori dispositivi combinabili tra loro e dotati del medesimo prezioso design
- Protezione antincendio: soddisfa i requisiti per l'utilizzo con porte tagliafumo e tagliafuoco
- Può essere utilizzato all'interno o in aree esterne protette dalle intemperie
- Offre una protezione avanzata contro l'effrazione
- Possibilità di monitoraggio stato porta con la funzione Wireless
- Funzione TouchGo: mani libere e il transponder resta in tasca
- Supporta Mobile Access: con l'app dormakaba gli utenti ricevono le credenziali di accesso direttamente sul loro smartphone

Sicurezza e design in un unico prodotto

La maniglia elettronica c-lever pro offre un design sofisticato in combinazione con una grande varietà di funzioni.

E' possibile controllare gli accessi di un numero illimitato di utenti, in base a aree e profili orari, e modificare i diritti di accesso in modo rapido e flessibile nella modalità stand alone, wireless e online.

Inoltre avete la possibilità di trasmettere i diritti di accesso direttamente ad uno smartphone per attivare l'apertura di una porta.

Tecnologia Smart RFID con Bluetooth®

La c-lever pro fa parte del nostro portfolio dormakaba evolvo e supporta le tecnologie RFID più recenti.

E' disponibile con la funzione Wireless, una funzione che offre vantaggi in termini di programmazione, manutenzione oltre alla massima sicurezza.

La c-lever pro è disponibile anche nella pratica versione opzionale TouchGo: per entrare basta solo sfiorare la maniglia della porta e la serratura riconosce se la persona è autorizzata o meno ad entrare.

Pronto all'uso

Ideale per porte esterne o porte con requisiti di sicurezza superiori, la c-lever pro offre, oltre alla protezione antieffrazioni e antincendio, una soluzione installabile anche su porte per vie di fuga e di emergenza.

I materiali di pregio soddisfano le più elevate esigenze in materia di robustezza, resistenza agli agenti atmosferici e sicurezza.

La c-lever pro, con le sue molteplici varianti, è adatta a quasi tutti i tipi di porta presenti in ambienti interni ed esterni. Ideale per edifici aziendali, case di riposo, ospedali, università, o per controllare gli accessi in locali generalmente da proteggere come sale server e magazzini.

Design & Engineering innovativo

Aprire la porta è facilissima: dopo aver presentato un supporto di accesso autorizzato (una tessera, un portachiavi, una chiave con chip RFID o uno smartphone) un segnale luminoso verde indica che l'accesso è consentito. L'ingresso al locale desiderato avviene abbassando la maniglia, come d'abitudine.

Facile da programmare

La c-lever pro è idonea sia per una singola porta sia come elemento di un grande impianto di chiusura. In base alla dotazione scelta e al software di sistema sono disponibili diverse possibilità di programmazione: i diritti di accesso si trasferiscono, ad esempio, con la connessione remota dal PC, con il dispositivo di programmazione, tramite app oppure con la tessera di programmazione direttamente sulla maniglia elettronica.

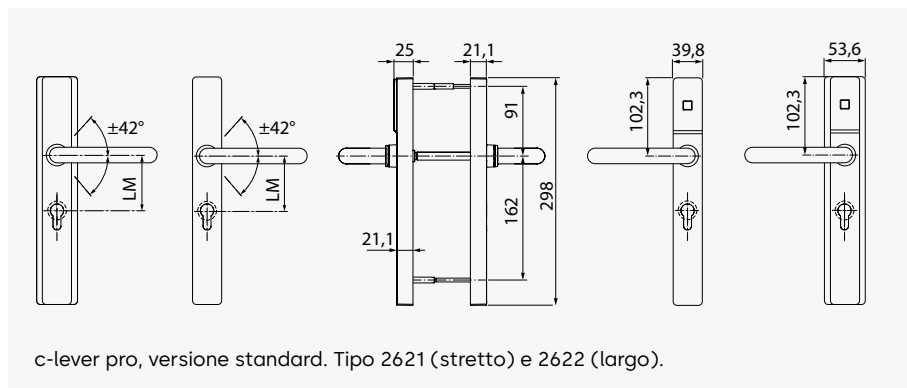
Caratteristiche prestazionali importanti

Il firmware del componente supporta tutte le soluzioni dormakaba. Funzioni principali:

- Numero di strumenti di accesso: - con Whitelist fino a 4.000
- con CardLink o Accesso su carta (AoC) quasi illimitato
- Orologio interno e profili temporali configurabili
- Assegnazione limitata nel tempo di diritti di accesso (validazione)
- Memorizzazione degli ultimi 2000 eventi (con possibilità di disattivazione)

Semplicità di montaggio

Il sistema può essere installato in aree interne ed esterne riparate dalle intemperie direttamente su porte in legno, plastica o metallo. Inoltre, il cliente può continuare ad utilizzare la serratura esistente. Grazie alla modalità stand alone non occorrono cablaggi.



c-lever pro, versione standard. Tipo 2621 (stretto) e 2622 (largo).

Il nostro impegno per la sostenibilità

dormakaba si impegna per uno sviluppo sostenibile lungo tutta la catena del valore.

Per dare evidenza degli impatti ambientali di prodotto durante l'intero ciclo di vita e sulla sua impronta ecologica, dormakaba fornisce apposite Dichiarazioni Ambientali di Prodotto (EPD). Puoi trovare l'EPD e maggiori informazioni sul nostro impegno per la sostenibilità [qui](#) o tramite il codice QR.

Nota: La scala delle funzioni del prodotto dipende dall'ambiente di sistema implementato. Per maggiori dettagli e codice d'ordine, consultare il corrispondente catalogo dormakaba o la descrizione del sistema.

MIFARE e DESFire sono marchi registrati di NXP B.V.

Il marchio e i loghi Bluetooth® sono marchi registrati di proprietà di Bluetooth SIG, Inc.

Con riserva di modifiche tecniche. Aggiornato a: 09/2024. © dormakaba.



Specifiche tecniche

Le tecnologie di trasmissione

- Identificazione con RFID:
 - LEGIC advant, ISO 14443A
 - MIFARE® DESFire®, ISO 14443A
 - OSS-SO versione 2021-06: LEGIC advant, MIFARE® DESFire®
- Identificazione con Mobile Access:
 - Near Field Communication (NFC)
 - Bluetooth® Low Energy (BLE)
- Tecnologia wireless:
 - IEEE 802.15.4, 2.4 GHz

Design

- Placca: a scelta larga o stretta
- Interasse fori: da 55 fino a 105 mm (a seconda del profilo)
- Profilo europeo, profilo rotondo svizzero, ovale per Scandinavia e Australia

Versioni

- Disponibile nei colori bianco e nero
- Design della maniglia a scelta
- Funzioni: TouchGo, Wireless, Mobile Access
- Opzioni: con modulo S, con tasto funzione

Dimensioni (L x A x P)

- Placca stretta: 39,8 x 298 x 21 mm
- Placca larga: 53,6 x 298 x 21 mm
- Dimensione all'asse min. 35 mm; 25 mm con maniglia piegata a gomito

Alimentazione

- 2 batterie 1,5V AA L91, FR6 o tramite il modulo S
- Per TouchGo insieme al filterbox

Condizioni ambientali / durata

- Temperatura: da -25 °C a +70 °C
- Classe di protezione: IP55 (maniglia esterna); IP40 (maniglia interna)
- Durata batteria a 20 °C: fino a 150.000 cicli o fino a 3 anni

Certificati

- Normative di costruzione: EN 16867: 4 7 - B 2 4 D 0 0 per la versione ES1: 4 7 - B 2 4 D 1 2
- Protezione antincendio/fumo: testato in conformità con EN 1634-1 e -3
- Uscita di emergenza: EN 179 (con maniglie e serrature adatte)
- Porte antipanico: EN 1125, con maniglioni antipanico omologati
- Protezione antieffrazione ES1 (DIN 18257) e certificazione SKG (BRL 3104)

EPD: Dichiarazione ambientale di prodotto

- N° dichiarazione: EPD-DOR-20210011-CCA1-EN
- Secondo ISO 14025 e EN 15804+A2
- Editore: Institut Bauen und Umwelt e.V.

Avete domande? Saremo lieti di offrirvi consulenza, vi aspettiamo.

dormakaba Italia S.r.l. | IT-Milano (MI) · T +39 02 494842 | IT-Castel Maggiore (BO) · T +39 051 4178311 | info.it@dormakaba.com | www.dormakaba.it
dormakaba Schweiz AG | Mühlebühlstrasse 23 | CH-8620 Wetzikon | T +41 848 85 86 87 | info.ch@dormakaba.com | www.dormakaba.ch