

I lettori della serie Saflok SR sono dispositivi in grado di gestire il controllo degli accessi di un'intera struttura, dalle stanze degli ospiti agli accessi perimetrali come ascensori, ingressi al parcheggio o qualsiasi altra porta che richieda una chiusura elettrica o una serratura elettromagnetica. Con un design minimalista ed essenziale adatto a qualsiasi arredamento, la serie SR utilizza il sistema 6000 Saflok basato su Windows e il sistema wireless online Saflok Messenger LENS. Il lettore è disponibile in tre diversi modelli per rispondere a qualsiasi esigenza.

#### Applicazioni per accessi perimetrali:

- SR1: lettore ideale per essere installato a muro o su telai porte.
- SR2: lettore ideale per installazioni a incasso, disponibile in varie finiture.

#### Applicazioni per stanze degli ospiti:

- SR3: lettore ideale per installazioni dietro pannelli decorativi terze parti.

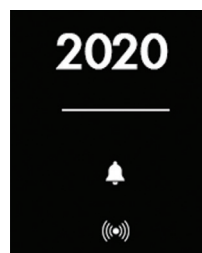
SR1



SR2



SR3



# Lettori Saflok SR1 e SR2

I lettori Saflok SR1 e SR2 sono in grado di attivare l'hardware degli accessi perimetrali come ascensori, ingressi al parcheggio o qualsiasi altra porta che richieda una chiusura elettrica o una serratura elettromagnetica.

Il modello SR1 è applicato sul muro con montaggio esterno oppure su un telaio porta.

Il modello SR2 è installato utilizzando un'intelaiatura per il montaggio a incasso, disponibile in diverse finiture.

## Applicazioni:

I modelli SR1 e SR2 rappresentano la scelta ideale per punti di accesso perimetrale (ascensore, ingresso al parcheggio, piscina all'aperto) aventi dispositivi di chiusura quali chiusure elettriche o serrature magnetiche.

## Caratteristiche:

- Maggiore resistenza alla manomissione
- Semplice integrazione con qualsiasi design System 6000TM
- Il lettore di smartcard contactless è a tenuta stagna e protegge contro le condizioni climatiche estreme, caratteristica particolarmente importante per i comuni lettori di accesso situati all'esterno di edifici e per applicazioni con dispositivi di uscita.
- Compatibilità con Messenger LENS
- Possibilità di integrare il ricetrasmittitore opzionale MessengerTM per un controllo degli accessi centralizzato
- Luci LED visualizzate dietro lente del lettore in acrilico
- Il lettore di smart card contactless utilizza lo standard di settore
- Il lettore di smart card contactless utilizza credenziali di accesso Mifare Classic o Mifare Plus
- La funzione programmabile di blocco/sblocco automatico del varco elimina la necessità di interventi manuali
- Ingressi/tentativi verificabili
- Accesso tramite chiave master selezionabile
- Limitazione dell'accesso per le chiavi degli ospiti dopo la data di check-out
- Opzione BLE (disponibile a breve)

## Dimensioni vano del lettore e dell'unità di controllo:

- Vano singolo in metallo: 3,03" H x 3,51" D x 1,97" W (76,96 H x 89,15 D x 50 W mm)
- Vano unità di controllo in metallo: 3" H x 3,5" D x 3,77" W (76,2 H x 89 D x 95,76 W mm)
- Vano unità di controllo in plastica: 4-1/8" H x 2-29/32" D x 4-5/32" W (104,78 H x 73,82 D x 105,57 W mm)

## Dimensioni e peso del lettore:

- Lettore contactless (montaggio esterno):  
• 1,81" W x 2,81" H x 1" D (46 W x 71 H x 25 D mm), 0,1 lb (0,05 kg)
- Lettore contactless (montaggio a incasso):  
• 1,75" W x 2,75" H x 0,81" D (44 W x 70 H x 21 D mm), 0,2 lb (0,10 kg)

## Specifiche:

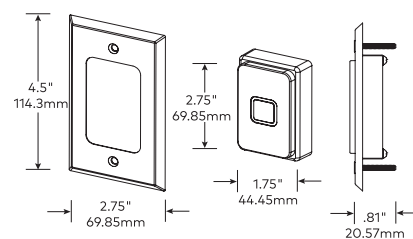
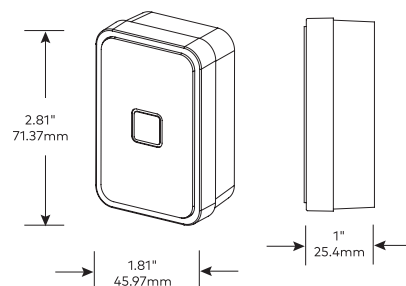
- Tensione: 12-24 Vca o Vcc
- Relè SPDT 5A a 30 Vcc con contatti comune, normalmente aperto e normalmente chiuso

## Certificazione:

- Certificazione secondo lo standard UL294
- Certificazione secondo lo standard CSA 22.2 N. 205
- Interfacce con pannelli antincendio secondo lo standard in materia di allarme antincendio NFPA 101
- Rispondono ai requisiti FCC e CE

## Garanzia:

- Garanzia standard di fabbrica: due anni



# Saflok SR3

Il modello Saflok SR3 è un kit serratura in grado di offrire grande flessibilità alle strutture che desiderano un design elegante ed esclusivo per le stanze degli ospiti. Questa soluzione consente ai designer di installare il lettore RFID serie SR dietro pannelli decorativi terze parti, montando nel contempo sulla porta hardware personalizzato quali pomoli privacy e set maniglie. La soluzione SR3 offre un approccio minimalistico che non richiede serrature a corpo intero o lettori RFID sulla porta.

## Opzioni:

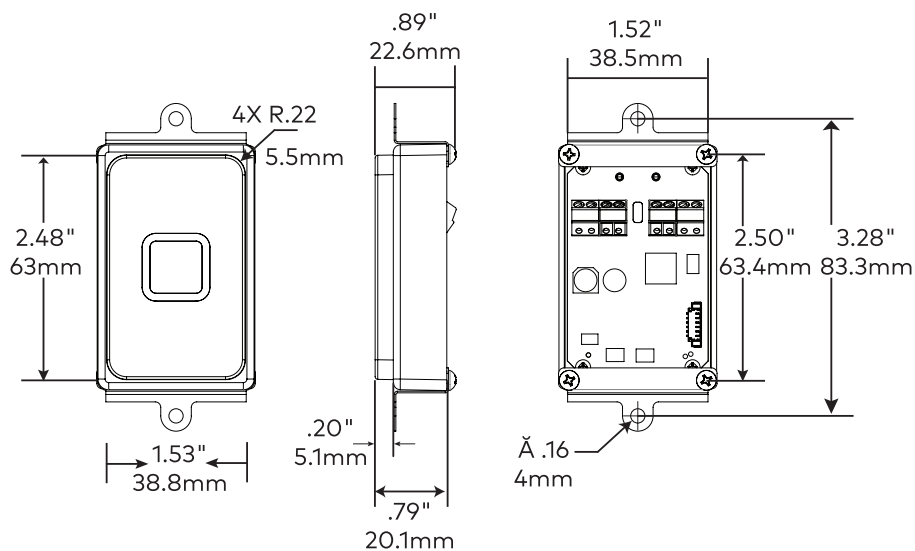
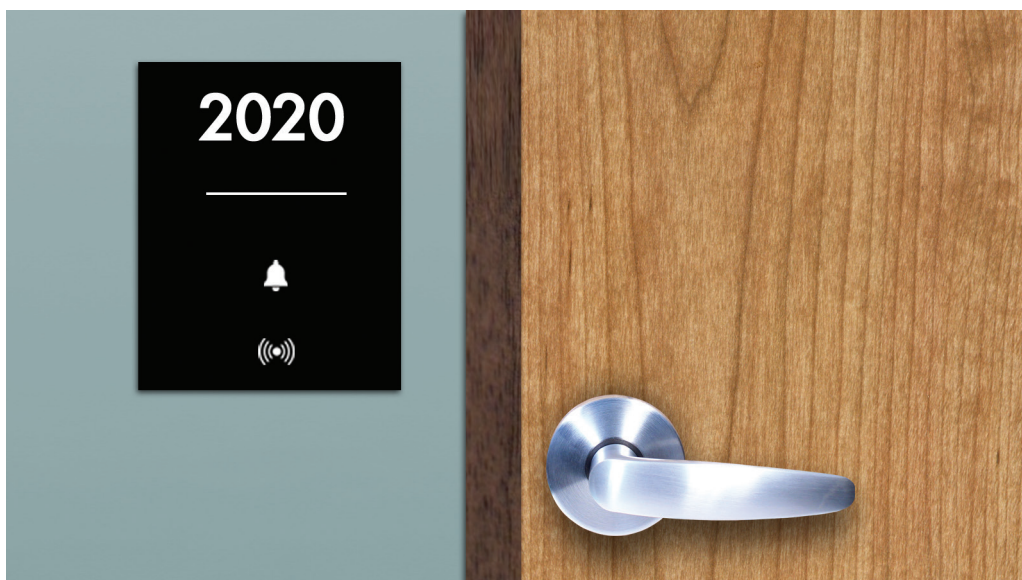
Le strutture che decidono di non utilizzare pannelli decorativi terze parti hanno sempre la possibilità di montare i lettori SR1 o SR2 a muro in modo visibile.

## Applicazioni:

- Il modello SR3 è la soluzione ideale per stanze degli ospiti esistenti e per progetti di nuove costruzioni.

## Caratteristiche:

- Il lettore di smart card contactless utilizza le credenziali di accesso Mifare Classic o Mifare Plus
- Catenaccio pieno da 1" (catenaccio automatico opzionale)
- Design a elevata sicurezza e a prova di manomissione
- Monitoraggio dello staff – Verifica delle chiavi elettroniche
- Monitoraggio della serratura per segnalare la condizione di porta socchiusa
- Compatibilità con funzione wireless online Messenger LENS



## Caratteristiche meccaniche di chiusura

Descrizione	Lettoce con serratura elettronica con catenaccio da 1" (25,4 mm) e chiavistello 5/8" (15,9 mm)
Movimento	Serratura assemblata in fabbrica (sinistra a spingere, destra a spingere, sinistra a tirare, destra a tirare)
Leve	Disponibile un'ampia scelta di maniglie personalizzate dormakaba
Spessore porta	Da 1 3/4" (44,5 mm) a 2 1/8" (53,98 mm) per prodotti standard
Finiture standard	Per lettoce con montaggio a incasso (SR2 Concierge): cromo satinato, ottone satinato, mogano scuro, nero, cromo brillante, ottone brillante, marrone, avorio, bianco
Parte posteriore standard	2 3/4" (69,9 mm) dal bordo della porta alla maniglia
Opzioni di serraggio	Serratura ANSI con parte frontale da 1 1/4" o 1" Opzione: funzione porta socchiusa standard (DAJ)
Configurazioni online	Serratura Messenger Ready DAJ (serratura ANSI) Scheda di controllo serratura Messenger Online per le funzionalità online – Serratura ANSI con DAJ

## Funzionamento del lettoce

Indicazione data/ora	In tempo reale; data e ore/minuti Possibilità di ottenere dalla serratura rapporti sull'uso delle chiavi utilizzando un'unità portatile sulla porta o una smartcard contactless di recupero storico oppure interrogando remotamente la serratura tramite Messenger LENS (opzionale)
Chiavi elettroniche pre-registrate	È possibile preparare le chiavi in anticipo fino a dieci giorni prima senza cancellare gli ospiti attuali o in arrivo
Scadenza delle chiavi elettroniche	Data di scadenza configurabile; è possibile impostarla automaticamente alla data di check-out oppure applicarla manualmente al momento di preparare la chiave durante il processo di check-in.
Modalità di blocco	Impostata da chiavi elettroniche autorizzate o dal sistema Messenger LENS
Feedback per le chiavi elettroniche	Chiavi elettroniche Mifare Classic (4 byte NUID) Indicatori luminosi sul lettoce
Diagnostica	Indicatori luminosi e diagnosi sul display del programmatore portatile
Audit Trail	Up to 4,000 events)
Funzioni per disabilità	Lettoce interfacciabile con porte ad azionamento automatico per aperture speciali
Esclusione della privacy	Chiavi elettroniche di emergenza
Specifiche	Tensione: 12-24 Vca o Vcc Relè SPDT 5A @ 30 Vcc con contatti comune, normalmente aperto e normalmente chiuso

## Certificazioni e test

Standard di accessibilità	Leve conformi ADA (Codice dei regolamenti federali 28 CFR Parte 36 – 1994 "Standard ADA per design accessibili")
BHMA/ANSI (leva e serratura)	Certificazione di conformità con test di prestazione di Livello Uno per "standard ANSI/BHMA A156.13-2005 per serrature e catenacci" e "standard ANSI/BHMA A156.25-2007 per dispositivi di serraggio elettrici" (nella lista dei prodotti certificati BHMA reperibile nel sito <a href="http://www.buildershardware.com">www.buildershardware.com</a> possono rientrare solo serrature testate e approvate da laboratori di terzi imparziali)
Lettoce	Certificazione secondo lo standard UL294 – Certificazione secondo lo standard CSA 22.2 N.205 – Interfaccia con pannelli antincendio conformi allo standard in materia di prevenzione degli incendi NFPA – Risponde ai requisiti FCC e CE
Componenti elettronici	Conforme a FCC Parte 15 Classe A e direttiva CE 89/336/CEE
Condizioni ambientali	Parte interna: da 32 °F a 151 °F (da 0 °C a 66°C) Parte esterna: da -31 °F a 151 °F (da -35 °C a 66 °C)
Condizioni	Umidità senza condensazione dallo 0% all'85% a 86 °F (30 °C)

## Garanzia

Garanzia standard di fabbrica	2 anni
-------------------------------	--------

dormakaba Italia

Milano (MI)

Tel: +39 02 494842

Fax: +39 02 49484231

Castel Maggiore (BO)

Tel: +39 051 4178311

Fax: +39 051 4178355

[info.it@dormakaba.com](mailto:info.it@dormakaba.com)

[www.dormakaba.it](http://www.dormakaba.it)