

# Schwenktüren Personenleitbügel Leserstandsäulen



# Zubehör Schwenktüren, Personenleitbügel und Leserstandsäulen

## Passend, Funktional, Umfassend

### **Anpassungsfähiges Design**

Mit dem Einsatz von Schwenktüren, Personenleitbügel sowie Leserstandsäulen im passendem Design können wir einen barrierefreien Zugang und gleichzeitig einen reibungslosen Ablauf durch die automatische Freigabe gewähren.

### **Schwenktüren**

Die Schwenktüren lehnen sich im Design an die halbhohe Zutrittsanlagen von dormakaba an. Sie ergänzen die Zutrittsanlagen ideal für Materialtransporte oder als barrierefreier Zugang für Rollstuhlfahrer. Alle automatischen Schwenktüren können an Zutrittskontrollsysteme angebunden werden.

### **Personenleitbügel**

Personenleitbügel schließen alle halbhohe Anlagen von dormakaba fachgerecht zur direkten Umgebung ab. So überbrücken Personenleitbügel Abstände zur Wand, zum Aufzug oder zum Empfang. Das zeitlose Edelstahldesign fügt sich elegant in jede Umgebung ein. Alle Personenleitbügel sind für die Aufstellung im Außenbereich geeignet.

### **Leserstandsäulen**

Leserstandsäulen im hochwertigen Edelstahldesign runden alle Zutrittsanlagen von dormakaba ab. In ihnen werden Leser für die Zutrittskontrolle fachgerecht integriert. Damit Ausweise beim Verlassen eines Gebäudes a eines Geländes unkompliziert zurückgegeben werden können, ist bei einigen Standsäulen der Einwurf mit der Lesefunktion verbunden.



# Vorteile von Schwenktüren, Personenleitbügel sowie Leserstandsäulen

Optimale Ergänzung zu jeder Zutrittsanlage

## HSD Schwenktüren

- Anpassungsfähiges Design
- Transparente und filigrane Elemente aus Edelstahl und Glas
- Ideale Ergänzung für Drehsperrren, halbhohe Drehkreuze, Sensorschleusen sowie für Warentransporte und barrierefreien Zutritt
- Komfortable Passage dank Servoantrieb
- Ruhiger, geräuschloser Lauf
- Anlage öffnet auch unter Last
- Anlage verriegelt in jeder Position
- Trennung von Antriebs- und Verriegelungskräften
- Geringer Energieverbrauch
- Geeignet für den Einsatz in Flucht- und Rettungswegen
- Einfache Montage auf Fertigfußboden

## PGB Personenleitbügel

- Mit oder ohne Glasfüllung möglich
- Einfache Montage auf Fertigfußboden
- Für Außenaufstellung geeignet

## CRP Leserstandsäulen

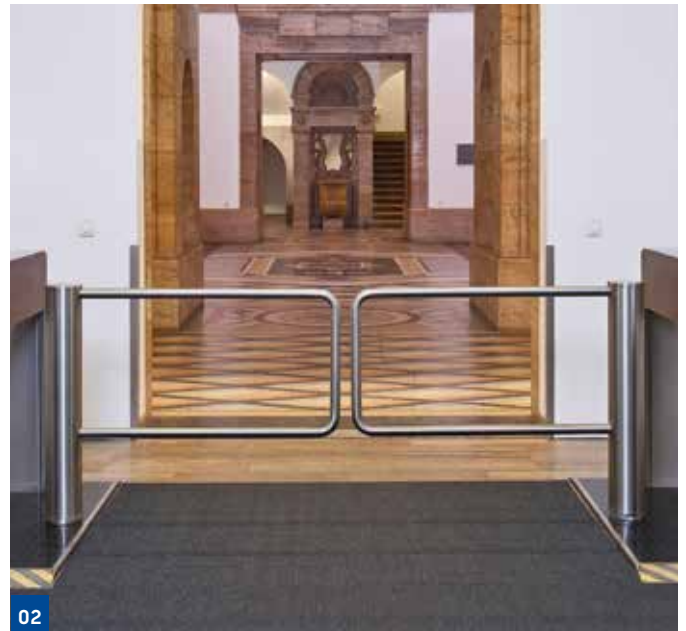
- Vorbereitet für bauseitigen Einbau einer Legic-Antenne LA-PP und Steuerung dormakaba AM
- Anpassung an unterschiedliche Lesersysteme möglich
- Präsenzerkennung für nicht lesbare Karten
- Einfache Montage auf Fertigfußboden
- Wetterschutzhaube für Außenaufstellung



Als barrierefrei Lösung bieten sich die automatischen Schwenktüren an



# Die passende Lösung für jede Eingangssituation



**01**  
Türsäule und Türflügel erhöht auf Oberkante 1200 mm

**02**  
Mobiler Einsatz auf Palette

**03**  
Leserstandsäule mit Fluchwegterminal

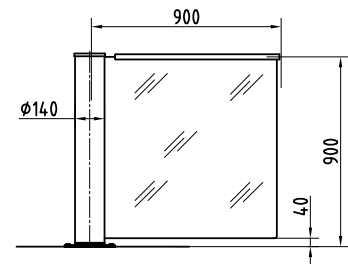
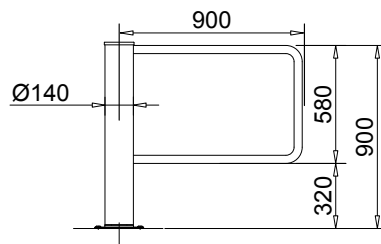
**04**  
Leserstandsäule in Verbindung mit Schwenktür und Personenleitbügel

# Schwenktüren



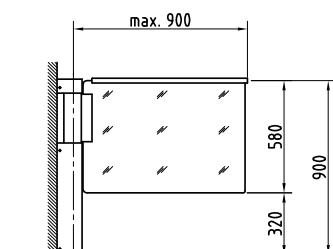
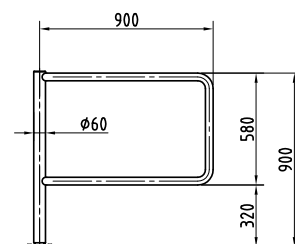
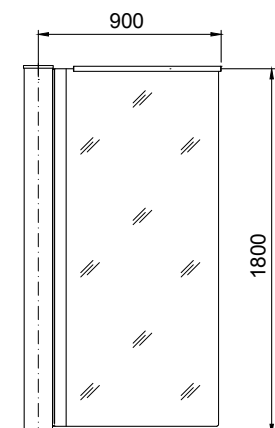
Standardanlagen		HSD-E01	HSD-E03
<b>Aufbau</b>	Rohrsäule	Aus Edelstahl AISI 304, Ø 140.	Aus Edelstahl AISI 304, Ø 140.
	Sperrelement	Bügelartig, Ø 40 aus Edelstahlrohr AISI 304.	Hohes Glaselement, ESG 10 mm mit gerader Griffstange.
	Flügelradius	900	900
	Oberkante Flügel	900	900
		Verriegelung, Antrieb und Zahnhaltebremse in der Rohrsäule eingebaut.	Verriegelung, Antrieb und Zahnhaltebremse in der Rohrsäule eingebaut.
<b>Sichtflächen</b>		Edelstahl seidenmatt geschliffen.	Edelstahl seidenmatt geschliffen.
<b>Funktion</b>		Typ 2*	Typ 2*
		In Ein- und Ausgangsrichtung jeweils 90° öffnend.	In Ein- und Ausgangsrichtung jeweils 90° öffnend.
<b>Elektrik</b>		Steuerung und Netzteil im externen Schaltkasten H = 283 / B = 168 / T = 115.	Steuerung und Netzteil im externen Schaltkasten H = 283 / B = 168 / T = 115.
	Stromversorgung	100–240 VAC 50/60 Hz.	100–240 VAC 50/60 Hz.
<b>Installation</b>		Gedübelt auf fertigen Fußboden FFB.	Gedübelt auf fertigen Fußboden FFB.
		Für Außenaufstellung geeignet!	Für Außenaufstellung nicht geeignet!
<b>Schutzarten</b>		Gehäuse IP43, netzspannungsführende Komponenten IP54.	Gehäuse IP43, netzspannungsführende Komponenten IP54.

\* Typ 2: Bewegung motorisch, Servopositionsantrieb/ 2 Richtungen elektrisch gesteuert

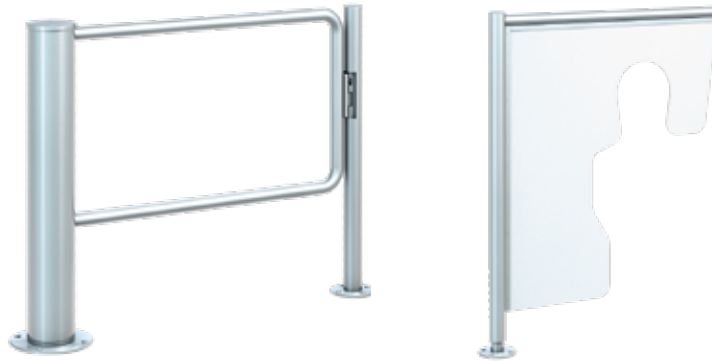




HSD-E06	HSD-L01	HSD-L06
Aus Edelstahl AISI 304, Ø 140 mit Halteflach zum Klemmen des hohen Glaselements.	Aus Edelstahl AISI 304, Ø 60.	Halbsäule (B = 130 mm / T = 90 mm) als Antriebsgehäuse in Edelstahl AISI 304.
Hohes Glaselement, ESG 10 mm mit gerader Griffstange.	Bügel förmig, aus Edelstahlrohr AISI 304, Ø 40.	Transparenter Polycarbonat-Türflügel mit horizontaler Aluminiumgriffstange lackiert in RAL 9006.
900	900	900
1800	900	900
Verriegelung, Antrieb u. Zahnhaltebremse in der Rohrsäule eingebaut.		
Edelstahl seidenmatt geschliffen.	Edelstahl seidenmatt geschliffen.	Edelstahl seidenmatt geschliffen.
Typ 2*	Typ 0*	Typ 2****
In Ein- und Ausgangsrichtung jeweils 90° öffnend.	In Ein- und Ausgangsrichtung jeweils 90° öffnend, in drei Positionen mechanisch verriegelbar.	In Ein- und Ausgangsrichtung jeweils 90° öffnend.
Steuerung und Netzteil im externen Schaltkasten H = 283 / B = 168 / T = 115.		Steuerung und Netzteil im Gehäuse integriert.
100–240 VAC 50/60 Hz.		100–240 VAC 50/60 Hz.
Gedübelt auf fertigen Fußboden FFB.	Gedübelt auf fertigen Fußboden FFB.	Wandmontage/gedübelt.
Für Außenaufstellung nicht geeignet!	Für Außenaufstellung nicht geeignet!	Für Außenaufstellung nicht geeignet!
Gehäuse IP43, netzspannungsführende Komponenten IP54.		

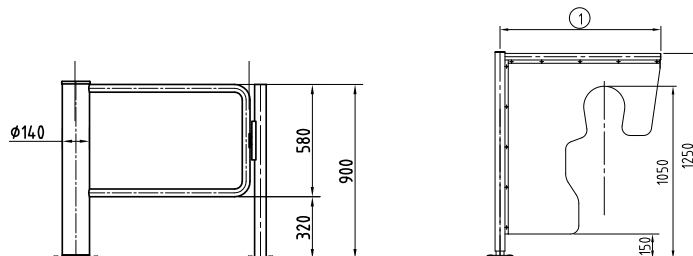


# Schwenktüren



Standardanlage		HSD-L07	HSD-L08
<b>Aufbau</b>	Rohrsäule	Aus Edelstahl AISI 304, Ø 140.	Aus Edelstahl AISI 304, Ø 60 mit Fluchtwegfunktion.
	Sperrelement	Bügelartig, aus Edelstahlrohr AISI 304, Ø 40.	Mehrschichtplatte mit Durchgangsöffnung für Kinder.
	Flügelradius	960	980
	Oberkante Flügel	900	1250
<b>Sichtflächen</b>		Edelstahl seidenmatt geschliffen.	Edelstahl seidenmatt geschliffen.
<b>Funktion</b>		Typ 0*	Typ 0*
		Mechanisch in eine Richtung 90° öffnend/Gegenrichtung gesperrt. Verriegelung über elektrischen Türöffner (im Edelstahlpfosten Ø 60 mm), inkl. Türschließer und Aufhebelschutz für Öffnerfalle.	Mechanisch in zwei Richtungen frei, in Ein- und Ausgangsrichtung jeweils 90° öffnend. Bei Öffnen der Schwingtür ertönt ein akustisches Signal. Manuelle Bewegung aus der Nulllage mit einer Kraft 90 Nm am vorderen Türflügelende.
<b>Elektrik</b>		Bauseitige Stromversorgung für elektrischen Türöffner 24 VDC, Ansteuerung bauseits.	-
<b>Installation</b>		Gedübelt auf fertigen Fußboden FFB.	Gedübelt auf fertigen Fußboden FFB.
		Für Außenaufstellung geeignet!	Für Außenaufstellung nicht geeignet!

Typ 2: Bewegung motorisch, Servopositionsantrieb/ 2 Richtungen elektrisch gesteuert





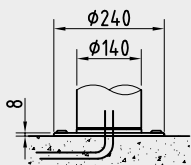
# Optionen

(anlagen- und aggregatsabhängig)

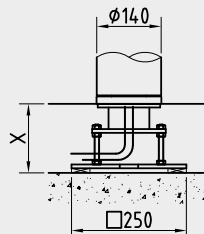
HSD Typen	HSD-E01	HSD-E03	HSD-E06	HSD-L01	HSD-L06	HSD-L07	HSD-L08
<b>Aufbau</b>							
Glaselement abgeschrägt.		•					
Glaselement halbhoch.		•					
Durchgangsbreite 1000 mm.	•	•	•	•		•	
Durchgangsbreite: minimum 650 mm, max. 1200 mm, max. 999 mm bei HSD-E03.	•	•	•	•		•	
Durchgangsbreite: Bei Höhe 1600 mm Flügelradius max. 1100 mm, bei Höhe 1400 mm max. 1200 mm.			•				
Sonderflügelbreite: minimal 650.	•	•	•	•	•	•	•
Füllung des Türflügels in ESG (oben und unten versiegelt).	•			•		•	
Sonderhöhe: Türflügel erhöht bis max. 1200 mm, 1400 mm bzw. 1600 mm bei HSD-E06.	•	•	•	•		•	
<b>Funktion</b>							
Master zur Verknüpfung zweier Anlagen als Doppelschwenktür.	•	•	•		•		
effeff 331 Fluchtwegtüröffner inkl. Fallenschloss und Adapterkonsole.							•
<b>Elektrik</b>							
Bedieneinheiten und Rahmen oder Aufputzgehäuse.	•	•	•		•		
Zusatzplatten zur Erweiterung vorhandener Ein- und Ausgänge.	•	•	•				
Sternverteiler (Anschluss von max. 4 OPL05 möglich).	•	•	•				
<b>Installation</b>							
Trägerplatte mit variabler UK, Maß X = 80 – 180.	•	•	•	•		•	
Eingegossen mit Bodenelement.	•	•	•	•		•	

## Installationsvarianten für Schwenktüren

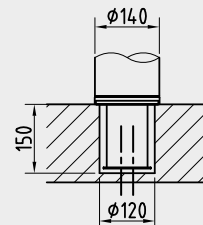
Gedübelt auf fertigen Fußboden (Standard)



Mit Trägerplatte auf Rohfußboden



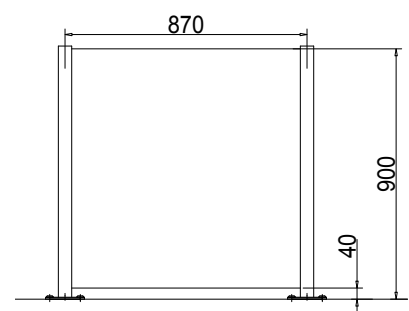
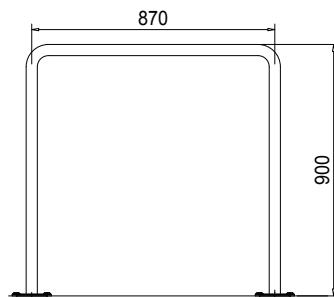
Eingegossen in Fertigfußboden



# Personenleitbügel



Standardanlagen		PGB-E01	PGB-S01
<b>Aufbau</b>	Optional mit Knieleiste bzw. Knieleiste mit Glasfüllung ESG	Personenleitbügel aus Edelstahlrohr AISI 304 seidenmatt Ø 40 mm.	Personenleitbügel als variables Ganzglas-Absperrsystem mit zwei Endpfosten aus Edelstahlrohr AISI 304 seidenmatt Ø 48 mm und Glasfüllung.
	Gesamthöhe	900	900
	Achsmaß	870	870
<b>Sichtflächen</b>		Edelstahl seidenmatt geschliffen.	Edelstahl seidenmatt geschliffen.
<b>Installation</b>		Gedübelt auf fertigen Fußboden FFB.	Gedübelt auf fertigen Fußboden FFB.
		Für Außenaufstellung geeignet!	Für Außenaufstellung geeignet!

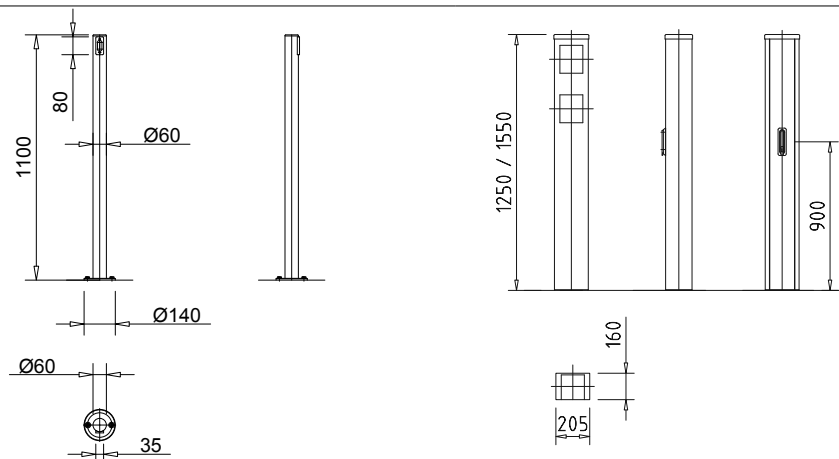




# Leserstandsäulen



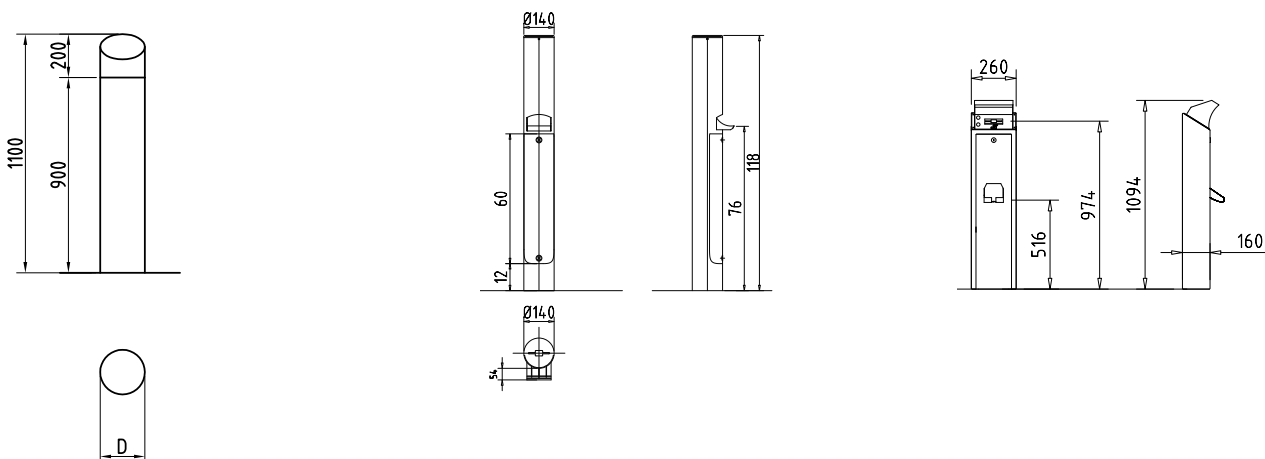
Standardanlagen		CRP-E01	CRP-E03
<b>Aufbau</b>	Beschreibung	Leserstandsäule aus Edelstahlrohr AISI 304 mit Alu-Distanzstück 80 x 35 mm in RAL 9006, mit Kabelbohrung für bauseitige Leserplatte (Aufputzmontage).	Standssäule aus Edelstahl AISI 304 mit abnehmbarer Revisionsöffnung zum Einbau von bauseitigen Komponenten (max. Einbaumaße H = 170 / B = 140 / T = 150).
	Höhe	1100	1250 optional 1550.
	Breite	–	205
	Tiefe	–	160
	Durchmesser	48 optional 60.	–
<b>Sichtflächen</b>		Edelstahl seidenmatt geschliffen.	Edelstahl seidenmatt geschliffen.
<b>Anwendung</b>		Konzipiert für kleine Kartenleser (bauseitiger Anbau).	Geeignet für unterschiedliche Leserformate oder mehrere unterschiedliche Einbauten.
<b>Elektrik</b>	Stromversorgung	–	–
<b>Installation</b>		Auf fertigen Fußboden FFB.	Auf fertigen Fußboden FFB.
		Für Außenaufstellung geeignet!	Für Außenaufstellung geeignet!
<b>Hinweis</b>			



Alle Maße in mm



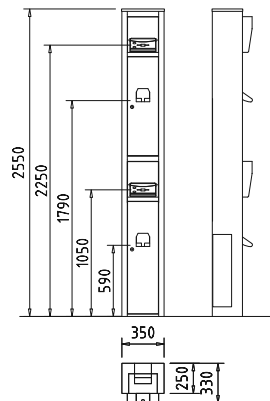
CRP-C01	CRP-M01	CRP-M02
<p>Leserstandsäule aus Edelstahlrohr AISI 304 mit abgeschrägtem Kopf (30°). Einbauten sind im Einzelfall zu prüfen.</p>	<p>Leserstandsäule aus Edelstahlrohr AISI 304 für die Kontrolle und Rücknahme von Ausweisen samt Schutzhülle und Cliphaltern (Länge 90 mm / Breite 63 mm / Dicke 5 mm). Integrierte Kartenrückgabeschale, Signalanlage (rot/grün) in der horizontalen Abdeckung, Karteneinwurfschlitz sowie Schlitzsperre und abschließbarer Sammelbehälter. Präsenzerkennung für nicht lesbare Karten.</p>	<p>Leserstandsäule aus Edelstahl AISI 304 für die Kontrolle und Rücknahme von Ausweisen samt Schutzhülle und Cliphaltern (Länge 90 mm / Breite 63 mm / Dicke 5 mm). Mit Wetterschutzhaube für Außenaufstellung. Integrierte Kartenrückgabeschale, Signalanlage (rot/grün) in der schrägen Abdeckung, Karteneinwurfschlitz sowie Schlitzsperre und abschließbarer Sammelbehälter. Präsenzerkennung für nicht lesbare Karten.</p>
1100	1180	1094
-	-	260
-	-	160
206 optional 140.	140	-
Edelstahl seidenmatt geschliffen.	Edelstahl seidenmatt geschliffen.	Edelstahl seidenmatt geschliffen.
Edle Variante in attraktiver Bauform, geeignet für kleine Kartenleser und Signalanlagen.	Vorbereitet für den bauseitigen Einbau einer Legic®-Antenne LA-PP und Steuerung dormakaba AM. Anpassung an andere Lesersysteme auf Anfrage.	Vorbereitet für den bauseitigen Einbau einer Legic®-Antenne LA-PP und Steuerung dormakaba AM. Anpassung an andere Lesersysteme auf Anfrage.
-	24 VDC.	100–240 VAC 50/60 Hz.
Auf fertigen Fußboden FFB.	Auf fertigen Fußboden FFB.	Auf fertigen Fußboden FFB.
Für Außenaufstellung geeignet!	Für Außenaufstellung nicht geeignet!	Für Außenaufstellung geeignet!
		Bei einer Außenaufstellung müssen die RFID-Karten mit einer Schutzhülle verwendet werden.



# Leserstandsäulen



Standardanlagen		CRP-M03
<b>Aufbau</b>	Beschreibung	<p>Leserstandsäule aus Edelstahl AISI 304 für die Kontrolle und Rücknahme von Ausweisen samt Schutzhülle und Cliphaltern (Länge 90 mm / Breite 63 mm / Dicke 5 mm) mit Wetterschutzhaube.</p> <p>Integrierte Kartenrückgabeschale, vollflächige Signalanlage (rot/grün) in der schrägen Abdeckung und abschließbarer Sammelbehälter.</p> <p>Präsenzerkennung für nicht lesbare Karten.</p>
	Höhe	2550
	Breite	350
	Tiefe	250
	Durchmesser	–
<b>Sichtflächen</b>		Edelstahl seidenmatt geschliffen.
<b>Anwendung</b>		Vorbereitet für den bauseitigen Einbau einer Legic®-Antenne LA-PP und Steuerung dormakaba AM. Anpassung an andere Lesersysteme auf Anfrage.
<b>Elektrik</b>	Stromversorgung	100–240 VAC 50/60 Hz.
<b>Installation</b>		Auf fertigen Fußboden FFB.
		Für Außenaufstellung geeignet!
<b>Hinweis</b>		Bei einer Außenaufstellung müssen die RFID-Karten mit einer Schutzhülle verwendet werden.



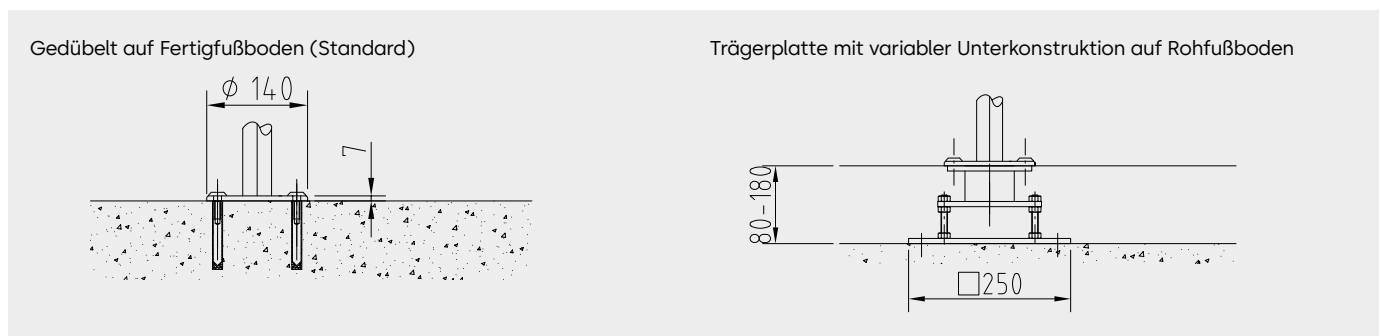
Alle Maße in mm

# Optionen

(anlagen- und aggregatsabhängig)

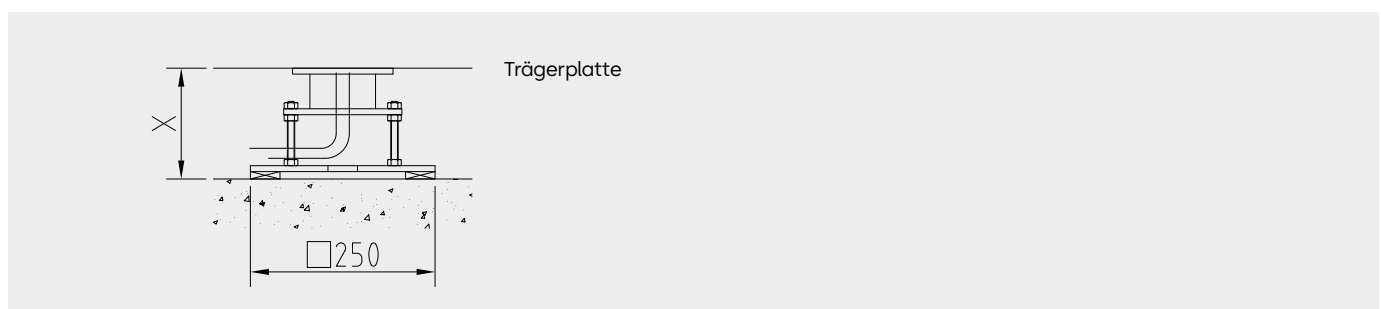
PGB Typen	PGB-E01	PGB-S01
<b>Aufbau</b>		
Achsmaß 500 - 1500 mm oder 1501 - 3000 mm abweichend vom Standardmaß 870 mm.	•	•
Mittelpfosten bei Achsmaß > 1500 mm.	•	•
Glasfüllung ESG 10 mm, sichtbare Kanten geschliffen und poliert.		•
<b>Installation</b>		
Trägerplatte mit variabler Unterkonstruktion, Maß X = 80 – 180 mm.	•	•

## Installationsvarianten für Personenleitbügel



CRP Typen	CRP-E01	CRP-E03	CRP-C01	CRP-M01	CRP-M02	CRP-M03
<b>Elektrik</b>						
Anbauvorbereitung planeben: rechteckiger Ausschnitt für bauseitige Komponenten.		•	•			
Anbauvorbereitung mit UP-Dose zum Einbau von bauseitigen Komponenten.		•	•			
Anbauvorbereitung für verdeckter Lesereinbau hinter PMMA Platte mit Hand-Karte-Symbol.		•	•			
Legic-Antenne LA-PP eingebaut, inklusive Steuerung dormakaba AM.				•	•	•
<b>Installation</b>						
Trägerplatte mit variabler Unterkonstruktion, Maß X = 80 – 180 mm.	•	•	•	•	•	•

## Installationsvarianten Leserstandsäulen



## Unser Nachhaltigkeitsengagement

Wir setzen uns entlang unserer gesamten Wertschöpfungskette für eine nachhaltige Entwicklung ein und behalten dabei unsere ökonomische, ökologische und soziale Verantwortung gegenüber nachfolgenden Generationen stets im Blick. Nachhaltigkeit auf Produktebene ist ein wichtiger und zukunftsorientierter Ansatz im Bauwesen. Um quantifizierte Daten über Umweltauswirkungen eines Produktes entlang dessen gesamten Lebenszyklus zu geben, stellt dormakaba Umwelt-Produktdeklarationen (Environmental Product Declaration, EPD), basierend auf ganzheitlichen Ökobilanzen, bereit.

[www.dormakaba.com/sustainability](http://www.dormakaba.com/sustainability)



## Unser Angebot

### Automatische Zugangslösungen

Automatiktüren und -antriebe  
Sicherheits- und Zugangslösungen



### Elektronische Zugangslösungen

Elektronische Zutritts- und  
Zeiterfassungssysteme  
Flucht- und Rettungswegsysteme  
Hotelzutrittsysteme



### Mechanische Zugangslösungen

Türschließer  
Türtechnik  
Mechanische Schliesssysteme



### Services

Beratung und Planung  
Montage und Inbetriebnahme  
Wartung and Reparatur



WN 05471151532, DE, 10/2023  
Technische Änderungen vorbehalten



[dormakaba.com](http://dormakaba.com)

**dormakaba**  
**Deutschland GmbH**  
DORMA Platz 1  
DE-58256 Ennepetal  
T +49 2333 793-0  
[info.de@dormakaba.com](mailto:info.de@dormakaba.com)  
[dormakaba.de](http://dormakaba.de)

**dormakaba**  
**Luxembourg SA**  
Duchscherstrooss 50  
LU-6868 Wecker  
T +352 26710870  
[info.lu@dormakaba.com](mailto:info.lu@dormakaba.com)  
[dormakaba.lu](http://dormakaba.lu)

**dormakaba**  
**Austria GmbH**  
Ulrich-Bremi-Strasse 2  
AT-3130 Herzogenburg  
T +43 2782 808-0  
[office.at@dormakaba.com](mailto:office.at@dormakaba.com)  
[dormakaba.at](http://dormakaba.at)

**dormakaba**  
**Schweiz AG**  
Lerchentalsstrasse 2a  
CH-9016 St. Gallen  
T +41 848 85 86 87  
[info.ch@dormakaba.com](mailto:info.ch@dormakaba.com)  
[www.dormakaba.ch](http://www.dormakaba.ch)