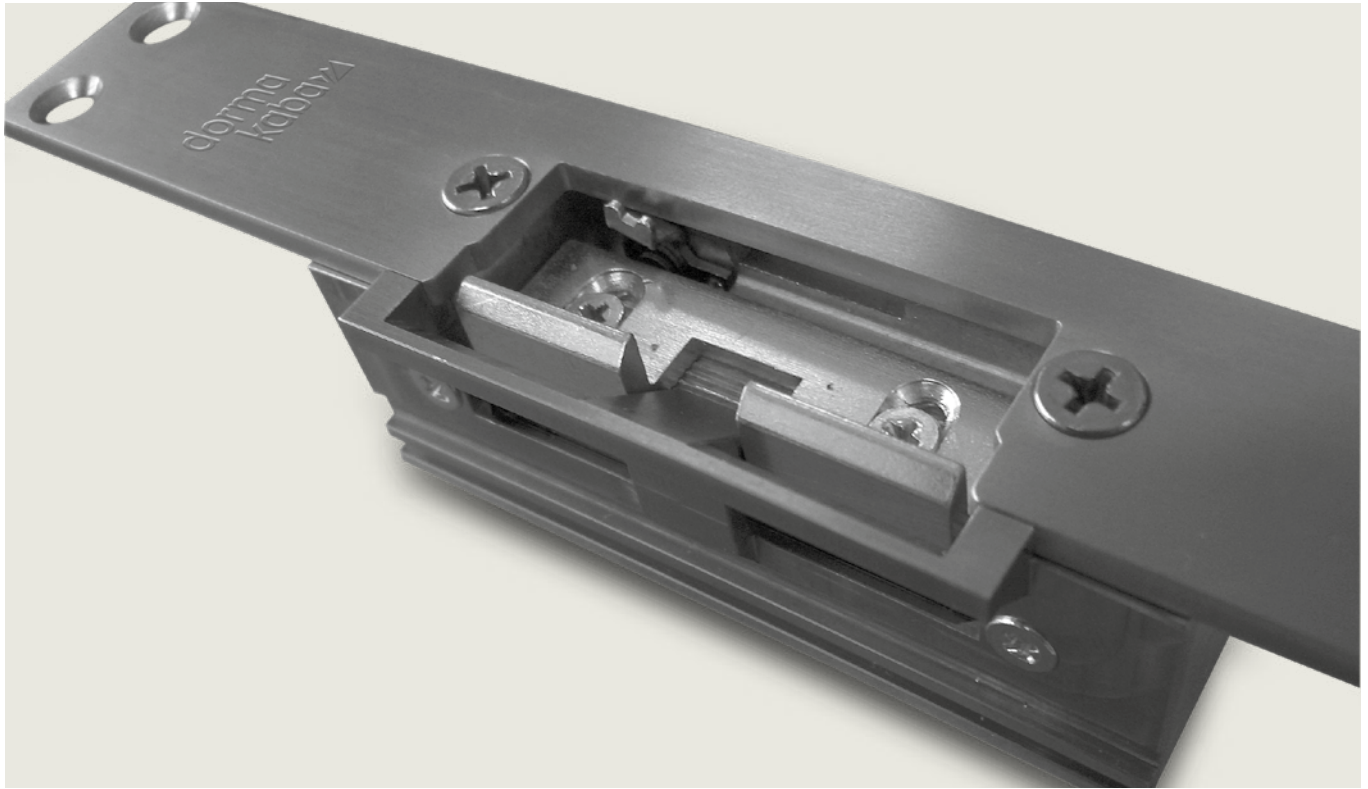


**Apriporta  
Basic, Smoke,  
Fire, TV 5xx**

# L'accesso premendo un pulsante



**Gli apriporta dormakaba per la sicurezza delle porte in aree private, pubbliche e commerciali sono adatti a un'ampia gamma di serrature e tipi di porte e sono disponibili in tutte le tensioni di esercizio comuni.**

Che si tratti di porte standard, porte tagliafuoco e tagliafumo o porte nelle vie di fuga e di soccorso, troverete il modello giusto per le vostre esigenze specifiche – nella comprovata qualità dormakaba.

## **Vantaggi punto per punto**

- Porte a battente e complanari
- Flessibilità grazie al sistema modulare
- Contropiastre in acciaio inossidabile
- Adattamento ottimale alle condizioni strutturali grazie allo scrocco regolabile
- Vantaggio visivo grazie alla guida integrata dello scrocco "Easy Adapt" per gli apriporta delle serie Basic, Basic-Safe, Smoke, Fire 447 e Fire 448
- Esecuzioni di corrente di lavoro e di riposo
- Serie Fire 447 e Fire 448 per porte tagliafuoco e tagliafumo con omologazione indipendente dalla posizione
- A seconda del modello con funzione di blocco e sblocco e feedback

# Sommario

---

## Apriporta dormakaba

---

<b>Caratteristiche e funzioni</b>	4
<b>Dimensioni</b>	6
<b>Serie Basic</b> Apriporta standard	8
<b>Serie Basic-Radius</b> Apriporta con scrocco a raggio	9
<b>Serie DES 7xx/Basic-Small</b> Apriporta asimmetrici	10
<b>Serie Smoke</b> Apriporta per porte tagliafumo	11
<b>Serie Fire</b> Apriporta per porte tagliafuoco e tagliafu- mo.	12
Contropiastre	13
<b>Serie DES 300, DES 400</b> Apriporta di sicurezza	18
<b>Serie TV 5xx</b> Apriporta per porte su vie di fuga	20
Contropiastre – Serie TV 5xx	22
<b>Accessori</b>	28

---

## Dati e caratteristiche

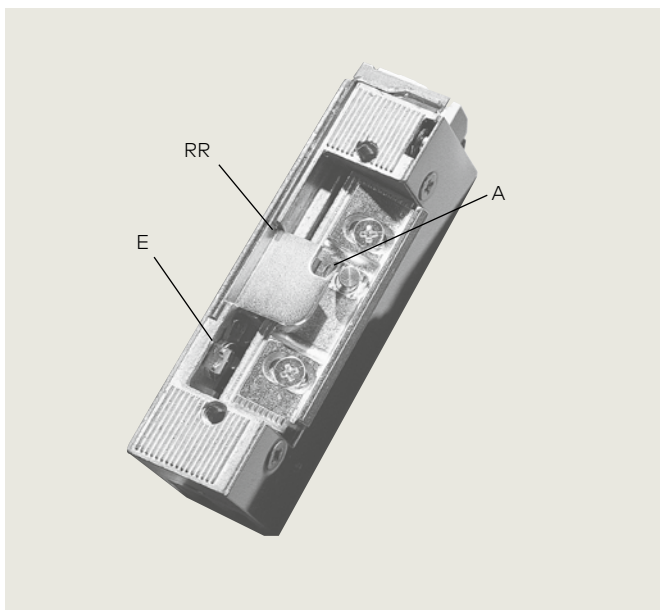
	Serie apriporta	Basic	Lucky Basic 448	Basic-Safe	Basic-Radius	Basic-Radius Safe	DES 72x	DES 731	Basic-Small	Smoke	Lucky Smoke 448	Fire 447	Lucky Fire 448	DES 300	DES 400
Porte in genere		●	●	●	●	●	●	●	-	-	-	-	-	-	-
Porte con profili termicamente isolati		-	-	-	-	-	-	-	●	-	-	-	-	-	-
Porte tagliafumo		-	-	-	-	-	-	-	-	●	●	●	●	-	-
Porte antincendio		-	-	-	-	-	-	-	-	-	-	●	●	-	-
Alloggiamento simmetrico		●	●	●	●	●	-	-	-	●	●	●	●	●	●
Alloggiamento asimmetrico		-	-	-	-	-	●	●	●	-	-	-	-	-	-
Impiegabile su porte con DIN a sinistra e porte con DIN a destra		●	●	●	●	●	●	●	-	●	●	●	●	●	●
Scrocco a raggio		-	-	-	●	●	-	-	-	-	-	-	-	-	-
Esecuzione corrente di riposo		-	-	●	-	●	-	●	-	-	-	-	-	-	-
Esecuzione corrente di esercizio		●	●	-	●	-	●	-	●	●	●	●	●	-	-
Corrente di riposo/corrente di funzionamento commutabile		-	-	-	-	-	-	-	-	-	-	-	-	●	●
Funzione di sblocco (E)		●	-	-	●	-	-	-	●	-	-	-	-	-	-
Funzione di blocco(A)		●	-	-	●	-	-	-	-	-	-	-	-	-	-
Contatto di feedback (RR)		●	●	●	●	●	●	●	-	●	●	●	●	●	●
Guida scrocco Easy Adapt		○	●	○	-	-	-	-	-	○	●	○	●	-	-
Contatto antisabotaggio		-	-	-	-	-	-	-	-	-	-	-	-	-	●

● = sì - = no ○ = Opzione

Per l'utilizzo nelle vie di fuga e di soccorso, il blocco porta dormakaba TV 5xx deve essere utilizzato come "apriporta" (vedi pagina 20).

Apriporta	Tensione	Corrente	Resistenza	ED
<b>Basic, Basic-R, Smoke, Fire 447</b>	6-12 V	6 V AC 6 V DC 12 V AC 12 V DC	0,65 A 0,80 A 1,35 A 1,53 A	6,5 Ω
<b>Basic, Basic-R, Smoke, Fire 447</b>	12 V AC	12 V AC	0,44 A	18,0 Ω
<b>Basic, Basic-Safe, Basic-R, Basic-R Safe, Smoke, Fire 447</b>	12 V DC	12 V DC	0,22 A	51,0 Ω 100 %
<b>Basic, Basic-Safe, Basic-R, Basic-R Safe, Smoke, Fire 447</b>	24 V DC	24 V DC	0,13 A	170,0 Ω 100 %
<b>Basic, Smoke, Fire 448 Lucky Strike</b>	12-24 V DC	12 V DC 24 V DC	0,24 A 0,18 A	100 % 100 %
<b>Basic-Small</b>	6-12 V	6 V AC 6 V DC 12 V AC 12 V DC	0,70 A 0,76 A 1,40 A 1,50 A	7,5 Ω
<b>DES 700</b>	12/24 V DC	12 V DC 24 V DC	0,20 A 0,21 A	100 % 100 %
<b>DES 300, DES 400</b>	12/24 V DC	12 V DC 24 V DC	0,20 A 0,10 A	100 % 100 %

Le specifiche per la tensione alternata (AC) si riferiscono a una frequenza di 50 Hz.  
Viene indicata la resistenza ohmica pura della bobina.



**A = Blocco**

Quando l'apriporta viene premuto brevemente, il meccanismo dell'apriporta viene sbloccato e rimane sbloccato fino all'apertura della porta. Possibilità di un unico ingresso.

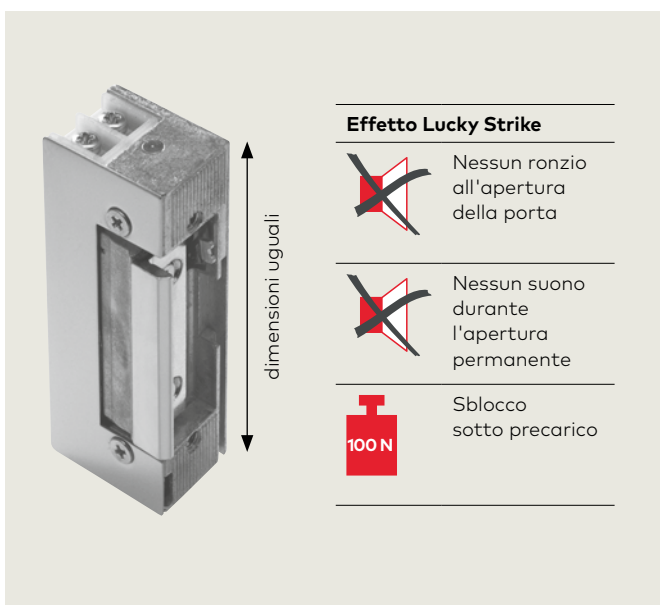
**E = Sblocco**

Una piccola leva disattiva la funzione dell'apriporta elettrico.

La porta è liberamente accessibile senza contatto con l'apriporta elettrico.

**RR = Feedback**

Un contatto a potenziale zero fornisce l'informazione "Porta aperta/Porta chiusa".



**Funzione Lucky Strike**

Oltre ai vantaggi di un prodotto uniforme, gli apriporta dormakaba Lucky offrono anche l'effetto Lucky Strike:

- Nessun segnale acustico all'attivazione
- Sbloccaggio sotto precarico
- 100% durata di inserzione
- Multitensione 12-24 V DC
- Con il modulo raddrizzatore GL aggiuntivo, l'apriporta Lucky può funzionare anche con tensione alternata 12-24 V AC.

Lucky **Basic** (apriporta standard)

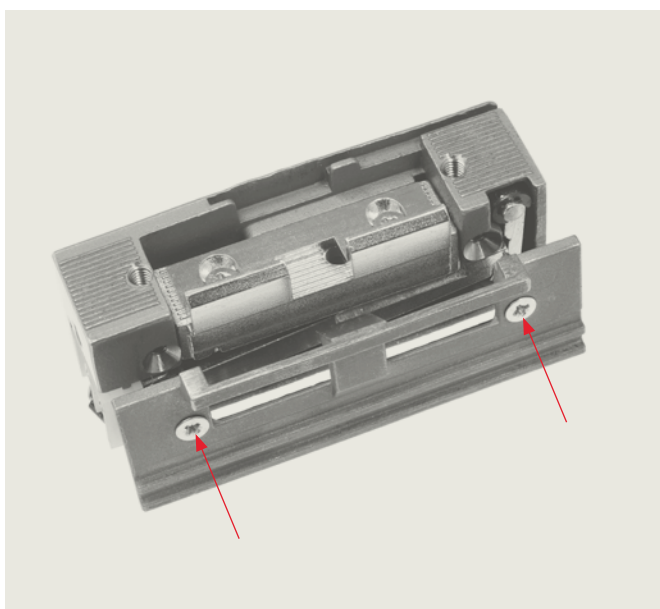
- Disponibile nell'esecuzione corrente di esercizio

Lucky **Smoke** (apriporta tagliafumo)

- Omologazione antifumo indipendente dalla posizione

Lucky **Fire** (apriporta tagliafuoco)

- Omologazione antincendio indipendente dalla posizione



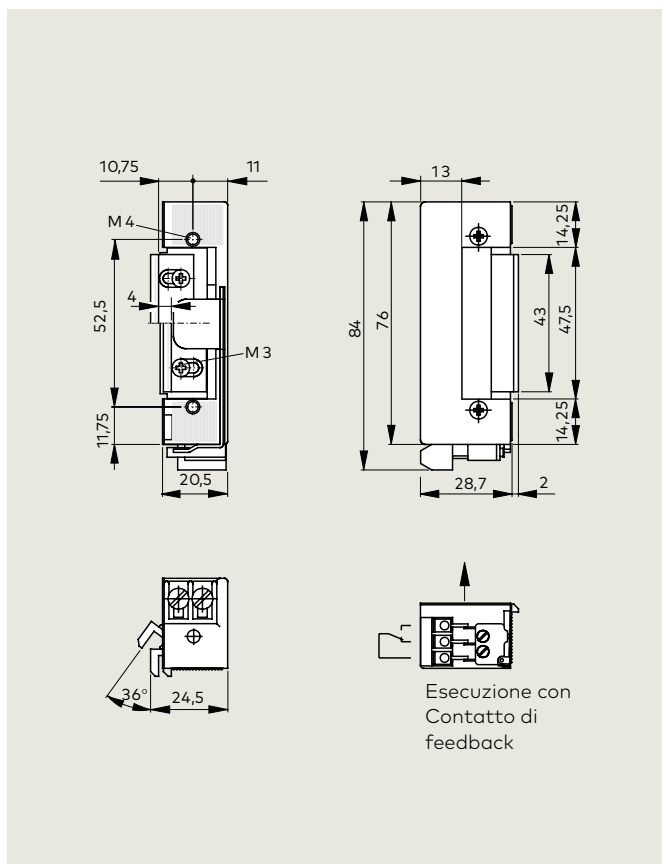
**Easy Adapt**

Easy Adapt è un coperchio di alloggiamento con guida scrocco per gli apriporta elettrici delle serie Basic, Basic-Safe, Smoke e Fire 447/448. Il coperchio è progettato in modo tale che lo scrocco sia guidato in modo ottimale e quindi non possa incepparsi. Easy Adapt va a sostituire il coperchio dell'alloggiamento standard.

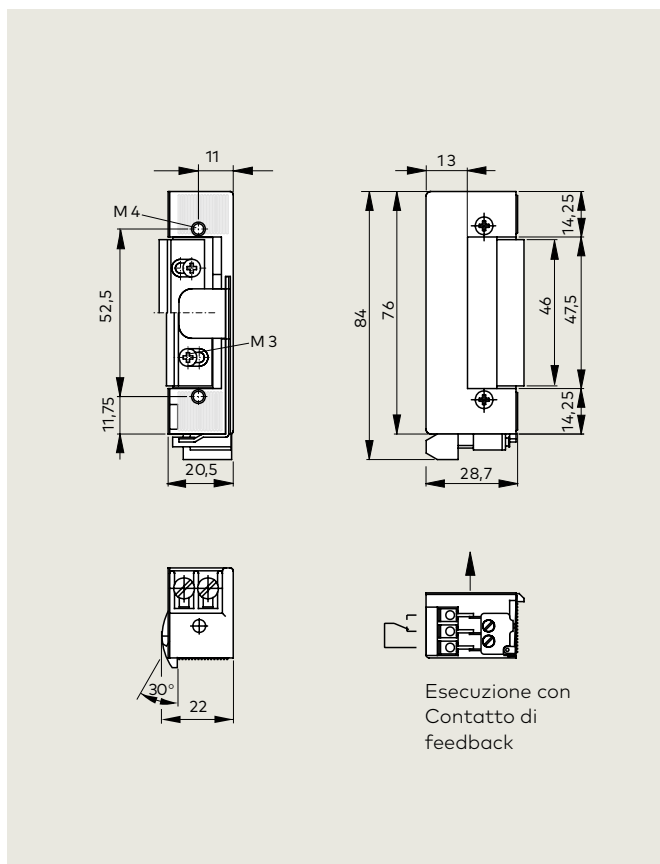
Easy Adapt è incluso nelle serie Lucky Basic, Lucky Smoke e Lucky Fire 447/448.

Con Easy Adapt non sono necessarie antiestetische rientranze per lo scrocco nel telaio della porta e la guarnizione della porta rimane intatta.

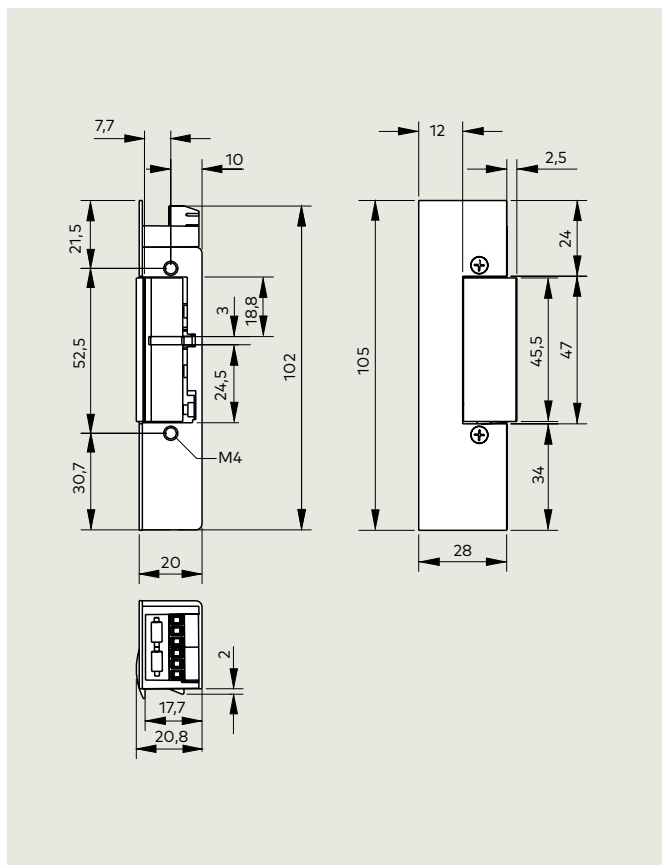
**Basic/Basic-Safe/Smoke**



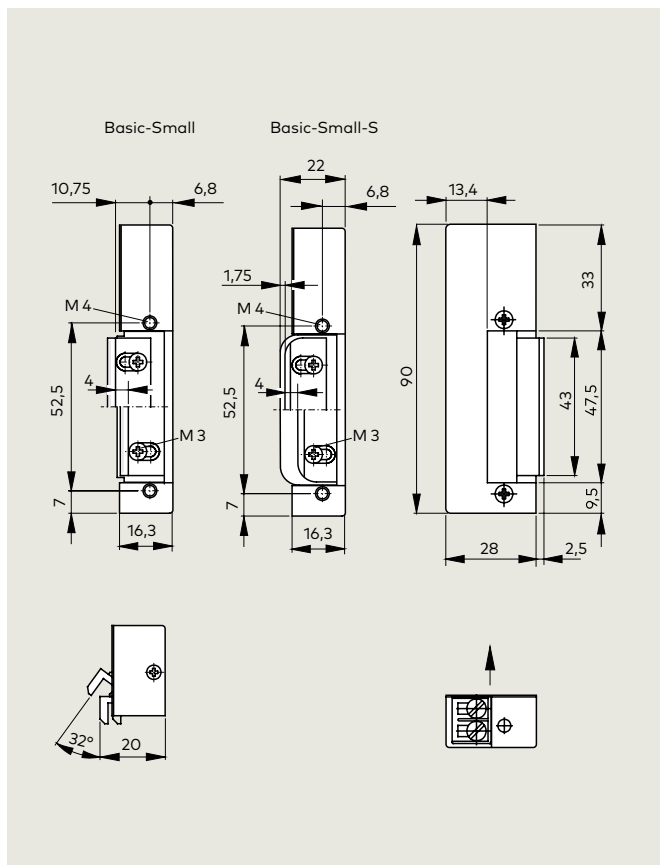
**Basic-Radius / Basic-Radius Safe**



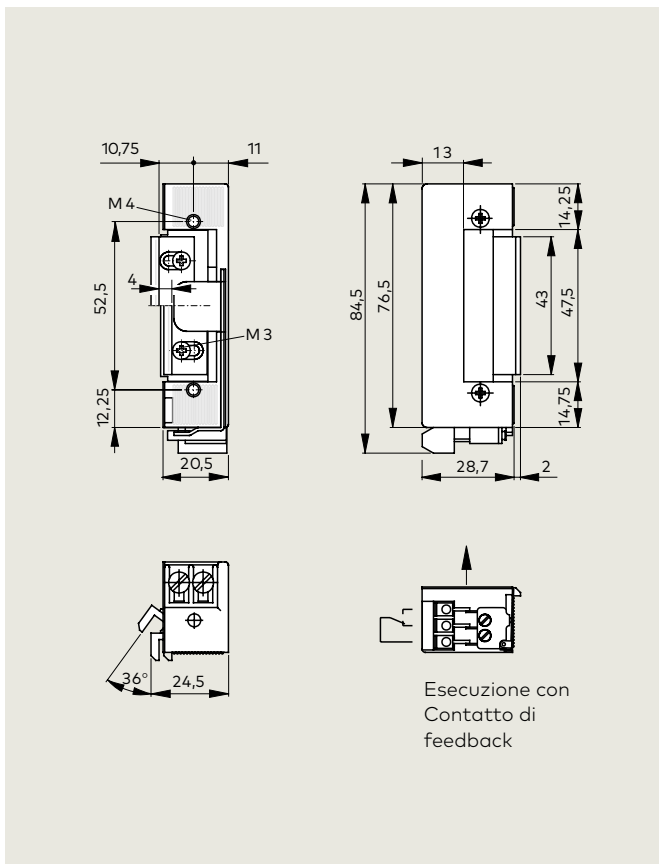
**DES 7xx**



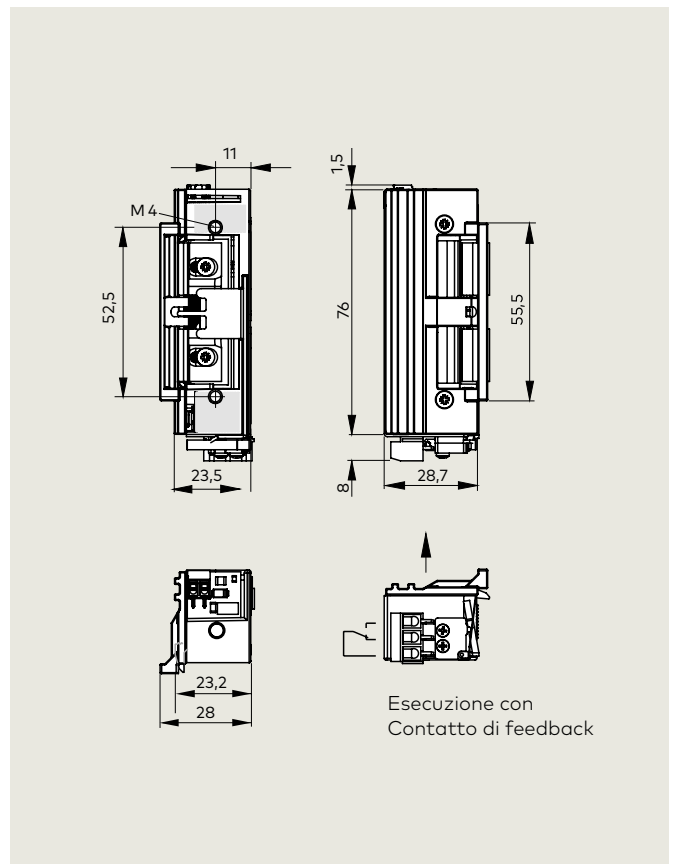
**Basic-Small/Basic-Small-S**



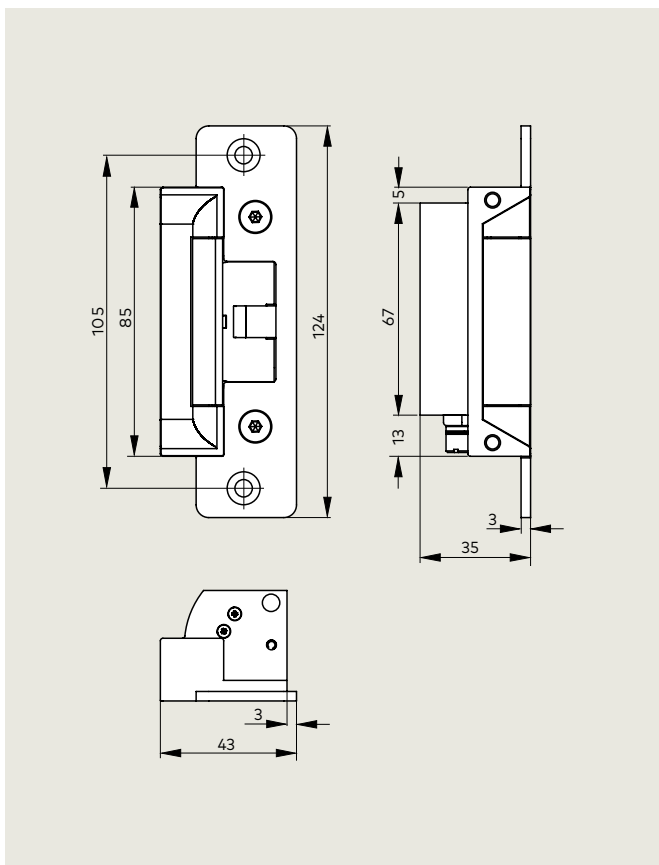
**Fire 447/Fire 448**



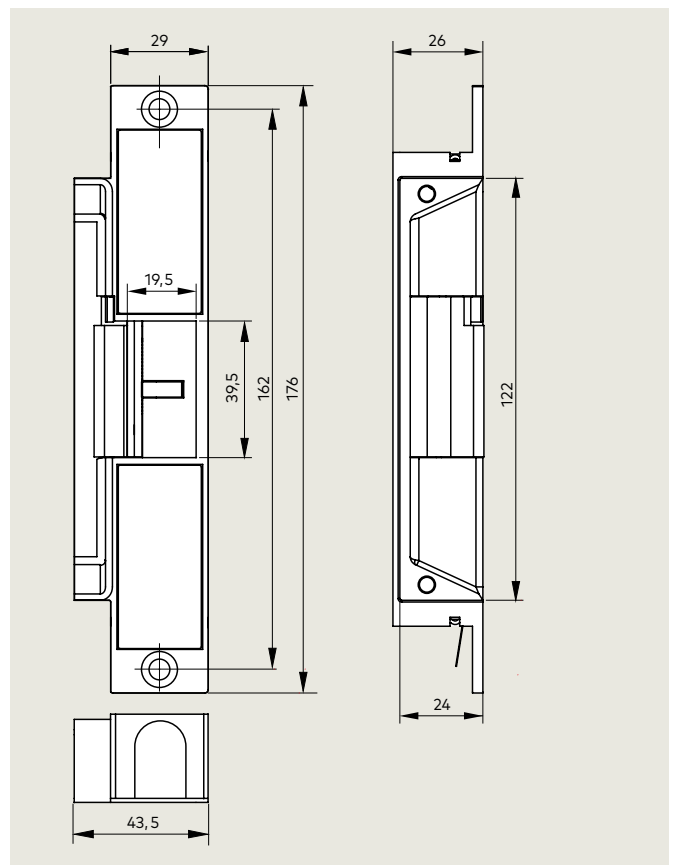
**Fire 448 + Easy Adapt**



**DES 300**



**DES 400**



## Apriporta standard

Serie	Tensione	Sblocco (E)	Blocco (A)	Segnale di feedback (RR)	Easy Adapt	Tipo	N° ordine	
<b>Basic</b>	6-12 V AC/DC	-	-	-	-		15117106	
		●	-	-	-	E	15117206	
		-	●	-	-	A	15117306	
		●	●	-	-	AE	15117406	
		-	-	-	●	RR	15117506	
		●	-	-	●	E-RR	15117606	
		-	●	●	●	A-RR	15117706	
	●	●	●	●	AE-RR	15117806		
	12 V AC	-	-	-	-		15117111	
		●	-	-	-	E	15117211	
	12 V DC 100% ED	-	-	-	-		15117112	
		●	-	-	-	E	15117212	
		-	●	-	-	A	15117312	
		●	●	-	-	AE	15117412	
		-	-	-	●	RR	15117512	
		●	-	-	●	E-RR	15117612	
		-	●	●	●	A-RR	15117712	
	●	●	●	●	AE-RR	15117812		
	24 V DC 100% ED	-	-	-	-		15117124	
		●	-	-	-	E	15117224	
		-	●	-	-	A	15117324	
		●	●	-	-	AE	15117424	
		-	-	-	●	RR	15117524	
		●	-	-	●	E-RR	15117624	
		-	●	●	●	A-RR	15117724	
	●	●	●	●	AE-RR	15117824		
	<b>Basic 448 Lucky Strike</b>	12-24 V DC 100% ED	-	-	-	-		15117148
			-	-	●	-	RR	15117548
-			-	-	●		15117147	
-			-	●	●	RR	15117547	
<b>Basic 448 Lucky Strike incl. modulo GL</b>	12-24 V AC/ DC 100% ED	-	-	-	-		15117144	
		-	-	●	-	RR	15117544	
		-	-	-	●		15117143	
		-	-	●	●	RR	15117543	
<b>Basic-Safe</b>	12 V DC 100% ED	-	-	-	-		15137112	
		-	-	●	-	RR	15137512	
	24 V DC 100% ED	-	-	-	-		15137124	
-	-	-	●	-	RR	15137524		

Capacità di carico del contatto: max. 48 V, 1 A (esecuzione RR)

● = sì - = no

### Testi di capitolato

Apriporta elettrico con scrocco regolabile, utilizzabile per porte a battente e complanari, DIN a sinistra e DIN a destra.

### Esecuzione: Basic

Corrente di esercizio

- 6-12 V AC/DC
- 12 V AC
- 12 V DC
- 24 V DC
- Lucky Strike 12-24 V DC
- Lucky Strike 12-24 V AC/DC incl. modulo GL

- con blocco
- con sblocco
- con segnale di feedback

### Esecuzione: Basic-Safe

Corrente di riposo

- 12 V DC
- 24 V DC
- con segnale di feedback

### Accessori

(da ordinare separatamente)  
Easy Adapt (vedi pagina 30)  
Contropiastra in acciaio inox (vedi pagina 13)  
Scheda Lucky Strike (vedi pagina 30)



## Apriporta con scrocco a raggio

Serie	Tensione	Sblocco (E)	Blocco (A)	Segnale di feedback (RR)	Easy Adapt	Tipo	N° ordine	
<b>Basic-Radius</b>	6-12 V AC/DC	-	-	-	-		15111106	
		●	-	-	-	E	15111206	
		-	●	-	-	A	15111306	
		●	●	-	-	AE	15111406	
		-	-	●	-	RR	15111506	
	12 V DC 100% ED	-	-	-	-	-		15111112
		-	-	●	-	RR		15111512
		-	-	-	-	-		15111124
		-	-	●	-	RR		15111524
		-	-	-	-	-		15111124
<b>Basic-Radius Safe</b>	12 V DC 100% ED	-	-	-	-		15131112	
		-	-	●	-	RR	15131512	
	24 V DC 100% ED	-	-	-	-		15131124	
		-	-	●	-	RR	15131524	

Capacità di carico del contatto: max. 48 V, 1 A (esecuzione RR)

● = sì - = no

### Testi di capitolato

Apriporta elettrico con scrocco a raggio regolabile, utilizzabile per porte a battente e complanari, DIN a sinistra e DIN a destra.

#### Esecuzione: Basic-Radius

Corrente di esercizio

- 6-12 V AC/DC  
 12 V DC  
 24 V DC

- con blocco  
 con sblocco  
 con segnale di feedback

#### Esecuzione: Basic-Radius Safe

Corrente di riposo

- 12 V DC  
 24 V DC

- con segnale di feedback

#### Accessori

(da ordinare separatamente)

Contropiastra in acciaio inox (vedi pagina 13)

## Apriporta asimmetrici

Serie	Tensione	Sblocco (E)	Blocco (A)	Segnale di feedback (RR)	Easy Adapt	Tipo	N° ordine
DES 720	12/24 V DC	-	-	-	-	L/R	7030000002943
DES 721							
DES 731	12/24 V DC	-	-	●	-	L/R	7030000002945

### Testi di capitolato

Incontro elettrico con scrocco fisso per porte con requisiti normali, per porte a battente e complanari; utilizzabile con DIN a sinistra e DIN a destra.

#### Esecuzione:

- Corrente di esercizio 12/24 V DC
- con segnale di feedback
- Corrente di riposo 12/24 V DC
- con segnale di feedback

#### Accessori

(da ordinare separatamente)  
Contropiastra in acciaio inox (vedi pagina 13)

● = sì - = no

Serie	Tensione	DIN		Sblocco (E)	Blocco (A)	Easy Adapt	Tipo	N° ordine
		L	R					
Basic-Small	6-12 V AC/DC	●	-	-	-	-	L	15119106
		●	-	●	-	-	LE	15119206
		-	●	-	-	-	R	15118106
		-	●	●	-	-	RE	15118206
Basic-Small-S	6-12 V AC/DC	●	-	●	-	-	LE	15121206
		-	●	●	-	-	RE	15120206

● = sì - = no

### Testi di capitolato

Apriporta elettrico dal design compatto per profili isolati termicamente, con scrocco regolabile, per porte a battente e complanari.

#### Esecuzione:

- Corrente di esercizio
- 6-12 V AC/DC
  - DIN a sinistra
  - DIN a destra
  - con sblocco

#### Basic-Small-S

con labbro di tenuta per coprire la cavità nel profilo

Corrente di esercizio.

- 6-12 V AC/DC

- DIN a sinistra
- DIN a destra
- con sblocco

#### Accessori

(da ordinare separatamente)  
Contropiastra in acciaio inox (vedi pagina 13)

## Apriporta per porte tagliafumo

Serie	Tensione	Sblocco (E)	Blocco (A)	Segnale di feedback (RR)	Easy Adapt	Tipo	N° ordine
<b>Smoke</b>	6-12 V AC/DC	-	-	-	-		15117006
		-	-	●	-	RR	15117906
	12 V AC	-	-	-	-		15117011
		-	-	●	-	RR	15117911
	12 V DC 100% ED	-	-	-	-		15117012
		-	-	●	-	RR	15117912
24 V DC 100% ED	-	-	-	-		15117024	
	-	-	●	-	RR	15117924	
<b>Smoke 448 Lucky Strike</b>	12-24 V DC 100% ED	-	-	-	-		15117048
		-	-	●	-	RR	15117948
		-	-	-	●		15117047
		-	-	●	●	RR	15117947
<b>Smoke 448 Lucky Strike incl. modulo GL</b>	12-24 V AC/DC 100% ED	-	-	-	-		15117044
		-	-	●	-	RR	15117944
		-	-	-	●		15117043
		-	-	●	●	RR	15117943

Capacità di carico del contatto: max. 48 V, 1 A (esecuzione RR)

● = sì - = no

### Note

Gli apriporta di sicurezza possono essere utilizzati solo in combinazione con chiudiporta secondo UNI EN 1154, DIN 18263-1 o DIN 18263-4 su porte a battente. In caso di porte che, a causa di particolari caratteristiche costruttive (ad es. guarnizioni), esercitano una forza maggiore sullo scrocco dell'apriporta durante la chiusura, i modelli devono essere azionati con corrente alternata (AC). Questo è particolarmente valido se la porta è dotata di un azionamento per porte a battente.

### F Attestazione di idoneità

L'apriporta elettrico di sicurezza è stato verificato dall'ispettorato statale per le prove sui materiali, Renania Settentrionale-Vestfalia, per l'impiego su porte tagliafumo (indipendentemente dalla posizione). È inoltre necessaria un'attestazione di idoneità della porta tagliafumo da utilizzare con dormakaba Smoke.

### Testi di capitolato

Apriporta elettrico di sicurezza per porte tagliafumo, con scrocco regolabile, per porte a battente e complanari, utilizzabile con DIN a sinistra e DIN a destra.

### Esecuzione: Smoke

Corrente di esercizio

- 6-12 V AC/DC
- 12 V AC
- 12 V DC
- 24 V DC
- Lucky Strike 12-24 V DC
- Lucky Strike 12-24 V AC/DC incl. modulo GL

- con segnale di feedback

### Accessori

(da ordinare separatamente)

Easy Adapt  
(vedi pagina 30)

Contropiastra in acciaio inox  
(vedi pagina 13)

## Apriporta per porte tagliafuoco e tagliafumo.

Serie	Tensione	Sblocco (E)	Blocco (A)	Segnale di feedback (RR)	Easy Adapt	Tipo	N° ordine
<b>Fire 447</b>	6-12 V AC/DC	-	-	-	-		15147106
		-	-	●	-	RR	15147506
	12 V DC 100% ED	-	-	-	-		15147112
		-	-	●	-	RR	15147512
Corrente di esercizio.	24 V DC 100% ED	-	-	-	-		15147124
		-	-	●	-	RR	15147524
	12-24 V DC 100% ED	-	-	-	-		15147148
		-	-	●	-	RR	15147548
<b>Fire 448 Lucky Strike</b>		-	-	-	●		15147147
		-	-	●	●	RR	15147547
		-	-	-	-		15147144
<b>Fire 448 Lucky Strike incl. modulo GL</b>	12-24 V AC/DC 100% ED	-	-	-	-		15147144
		-	-	●	-	RR	15147544
		-	-	-	●		15147143
		-	-	●	●	RR	15147543

Capacità di carico del contatto: max. 48 V, 1 A (esecuzione RR)

● = sì - = no

### Note

Gli apriporta di sicurezza possono essere utilizzati solo in combinazione con chiudiporta secondo UNI EN 1154, DIN 18263-1 o DIN 18263-4 su porte a battente.

In caso di porte che, a causa di particolari caratteristiche costruttive (ad es. guarnizioni), esercitano una forza maggiore sullo scrocco dell'apriporta durante la chiusura, i modelli devono essere azionati con corrente alternata (AC). Questo è particolarmente valido se la porta è dotata di un azionamento per porte a battente.

### F Attestazione di idoneità

L'apriporta elettrico di sicurezza Fire 447/448 è stato verificato dall'Ufficio statale per il collaudo dei materiali della Renania Settentrionale-Vestfalia per l'impiego su porte tagliafuoco e tagliafumo (indipendentemente dalla posizione). È inoltre necessaria un'attestazione di idoneità della porta tagliafuoco e tagliafumo da utilizzare con l'apriporta dormakaba.

### Testi di capitolato

Apriporta elettrico di sicurezza per l'impiego indipendente dalla posizione su porte tagliafuoco e tagliafumo, con scrocco regolabile, per porte a battente e complanari, utilizzabile con DIN a sinistra e DIN a destra.

### Esecuzione: Fire 447/448

Corrente di esercizio

- 6-12 V AC/DC
- 12 V DC
- 24 V DC
- Lucky Strike  
12-24 V DC
- Lucky Strike  
12-24 V AC/DC  
incl. modulo GL

- con segnale di feedback

### Accessori

(da ordinare separatamente)

Easy Adapt  
(vedi pagina 30)

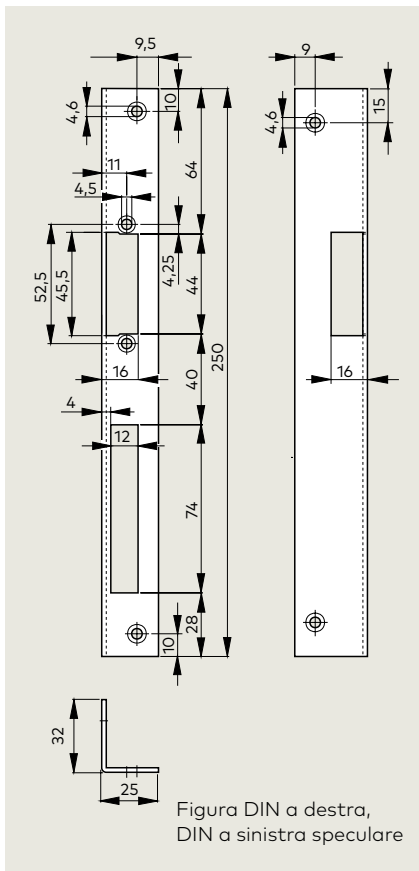
Contropiastra in acciaio  
inox  
(vedi pagina 13)

## Contropiastre in acciaio inox per apriporta

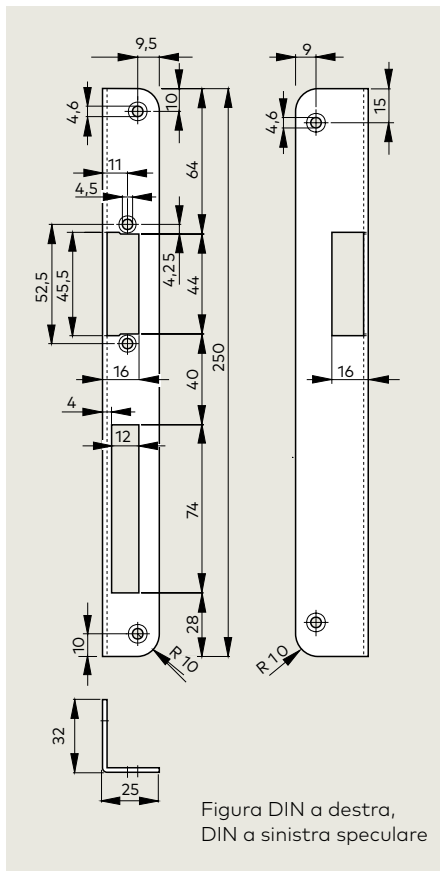
	Apriporta						Proprietà				N° ordine	
	DES 7xx	Basic, Lucky Basic Basic Safe	Basic-Radius Basic-Radius Safe	Basic Small	Smoke Lucky Smoke	Fire 447/Fire 448 Lucky Fire 448	Dimensioni mm	DIN	Bordi arrotondati (per porte in legno)	Fori per contatto di commutazione del chiamistello		Disegno vedi pagina
<b>Contropiastre a bordo quadro</b>												
WR 25	-	●	●	-	●	●	25x32x250x3	R	-	-	14	15170025
WL 25	-	●	●	-	●	●	25x32x250x3	L	-	-	14	15171025
WR 25-R	-	●	●	-	●	●	25x32x250x3	R	●	-	14	15170125
WL 25-R	-	●	●	-	●	●	25x32x250x3	L	●	-	14	15171125
WR 25-R-RK	-	●	●	-	●	●	25x32x250x3	R	●	●	14	15170225
WL 25-R-RK	-	●	●	-	●	●	25x32x250x3	L	●	●	14	15171225
<b>Contropiastre piatte</b>												
FKH 24	●	●	●	-	●	●	24x135x3	L/R	-	-	14	15180324
FKM 24	●	●	●	-	●	●	24x135x3	L/R	-	-	14	15180424
FL 22	●	●	●	●	●	●	22x250x3	L/R	-	-	15	15180022
FLH 24	●	●	●	-	●	●	24x250x3	L/R	-	-	15	15180124
FLH 24-94	●	●	●	-	●	●	24x250x3	L/R	-	-	15	15181124
FLM 24	●	●	●	-	●	●	24x250x3	L/R	-	-	15	15180224
FLM 24-94	●	●	●	-	●	●	24x250x3	L/R	-	-	15	15181224
FLM 24-RK	●	●	●	-	●	●	24x250x3	L/R	-	●	15	15180724
FLM-131	●	●	●	-	●	●	25x280x3	L/R	-	-	16	16500000149
FLM131-RK	●	●	●	-	●	●	25x280x3	L/R	-	●	16	16500000166
<b>Contropiastre Easy Adapt</b>												
FLM25 Easy Adapt	-	●	-	-	●	●	25x250x3 (Aletta 40/80 mm)	L/R	-	-	16	15180925
FLM26 Easy Adapt	-	●	-	-	●	●	25x250x3 (Aletta 40/100 mm)	L/R	-	-	16	15180926
FLM28 Easy Adapt	-	●	-	-	●	●	28x250x3	L/R	-	-	16	15180928
FLR25 Easy Adapt	-	●	-	-	●	●	25x250x3 (Aletta 40/80 mm)	L/R	●	-	16	16500000090
FLR30 Easy Adapt	-	●	-	-	●	●	30x250x3 (Aletta 37,5/100 mm)	L/R	●	-	16	15180930
FLR30-RK Easy Adapt	-	●	-	-	●	●	30x250x3 (Aletta 37,5/100 mm)	L/R	●	●	17	15180830
FLM34 Easy Adapt	-	●	-	-	●	●	34x250x3	L/R	-	-	17	16500000106
FLM34-RK Easy Adapt	-	●	-	-	●	●	34x250x3	L/R	-	-	17	16500000107
FL34 Easy Adapt	-	●	-	-	●	●	34x250x3	L/R	-	-	17	15180934
FL34-RK Easy Adapt	-	●	-	-	●	●	34x250x3	L/R	-	●	17	15180834
FL35-RK Easy Adapt	-	●	-	-	●	●	35x280x3	L/R	-	●	17	16500000165

● = sì - = no

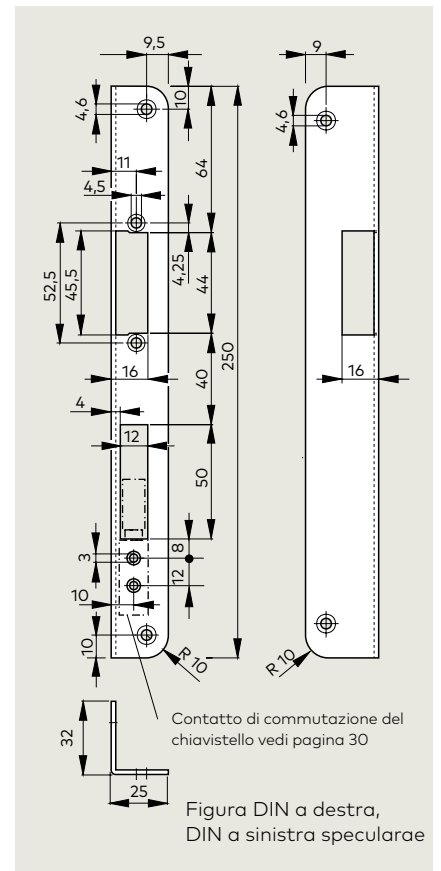
**WR 25 / WL 25**



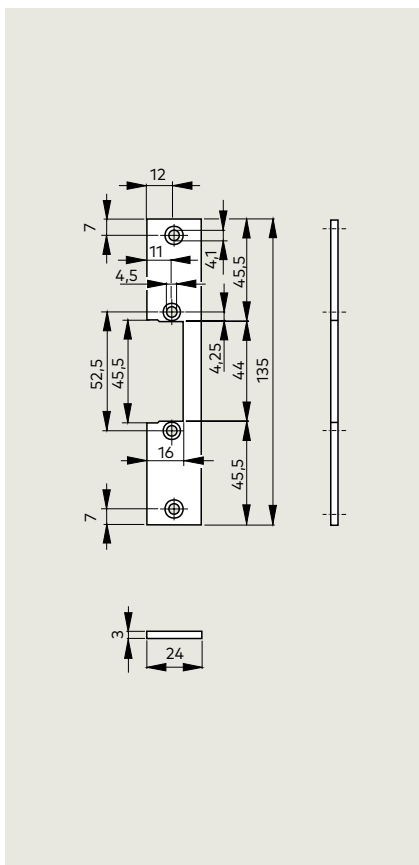
**WR 25-R / WL 25-R**



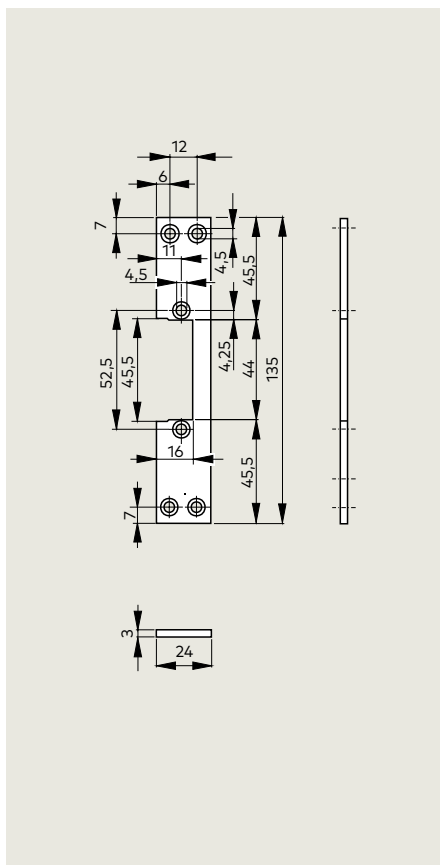
**WR 25 / WL 25-R-RK**



**FKH 24**

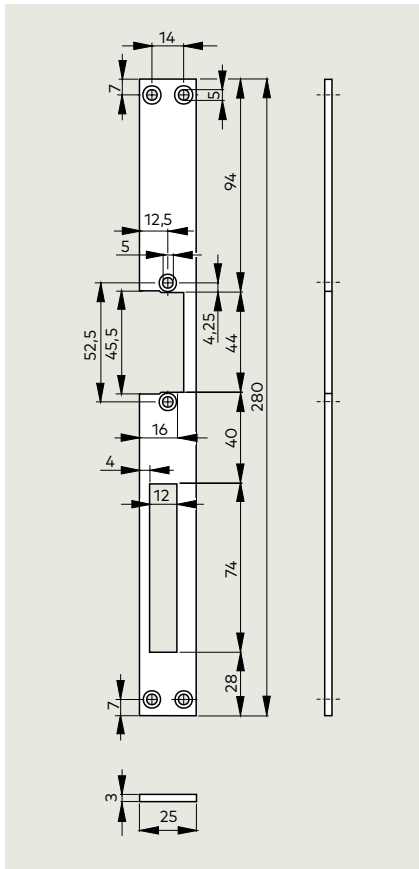


**FKM 24**

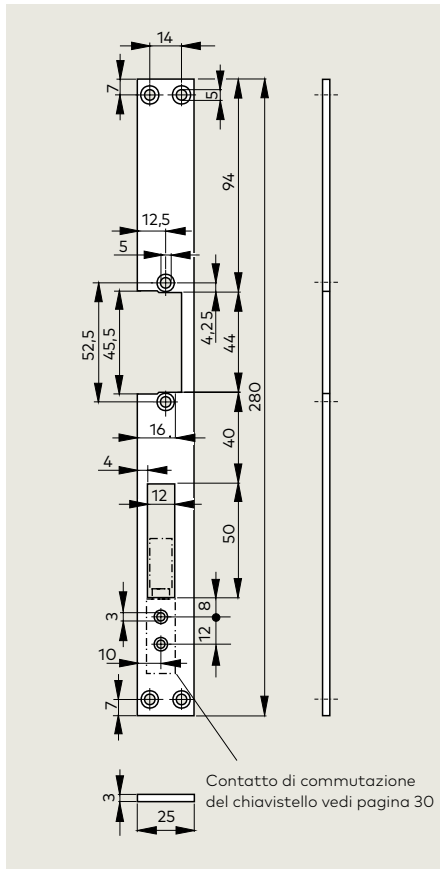




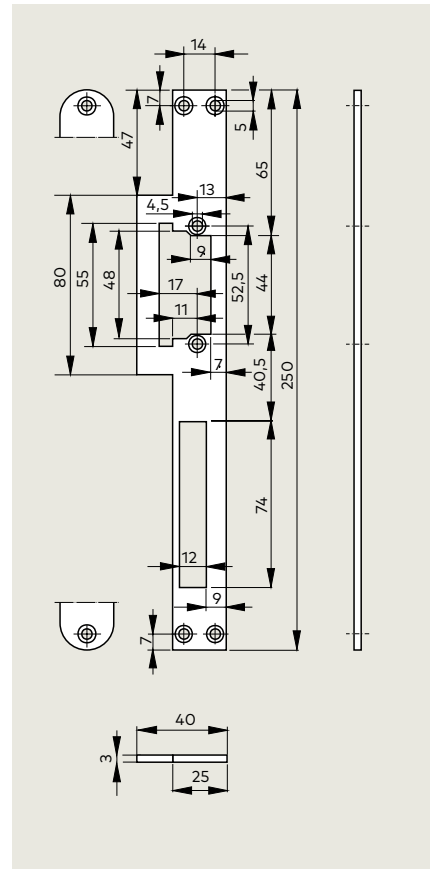
FLM 131



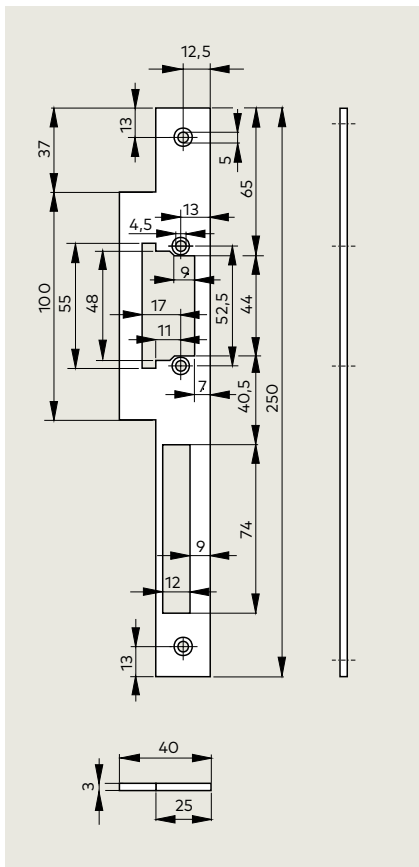
FLM 131-RK



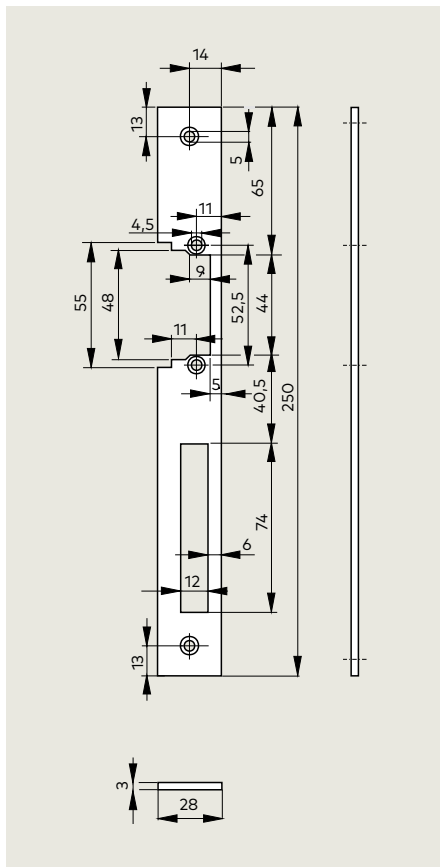
FLR 25/FLM 25



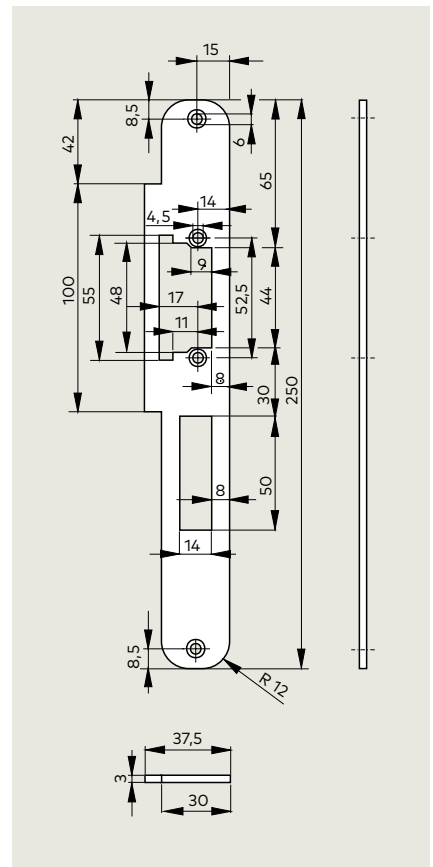
FLM 26



FLM 28



FLR 30







## Apriporta di sicurezza

Serie	Tensione	Contatto antisabotaggio	Segnale di feedback (RR)	Tipo	N° ordine
<b>DES 300</b>	12-24 V DC 100% ED	-	-		15112124
		-	●	RR	15115424
<b>DES 400</b>	12-24 V DC 100% ED	-	-		15115124
		●	●	RR	15115524

Capacità di carico del contatto: max. 48 V AC/30 V DC, 2A (esecuzione RR)

● = sì - = no

### Apriporta elettrico per l'installazione a scomparsa nel telaio.

Grazie alla sua struttura robusta, questo modello è adatto per l'uso in aree con elevati requisiti di precarico.

- Alta forza di tenuta
- Tensione 12 V/24 V DC regolabile
- Semplice passaggio corrente di esercizio/corrente di riposo
- Contatti di feedback opzionali
- Feedback "Porta chiusa"
- Feedback "Manipolazione/l'apriporta viene smontato" (solo DES 400)

### Testi di capitolato

Apriporta per requisiti di alta sicurezza. Tensione 12/24 V DC, corrente di riposo o corrente di esercizio regolabile a scelta, compresa la contropiastra in acciaio inox, per porte a battente e complanari, sia per DIN a sinistra che DIN a destra

### Esecuzione:

#### DES 300

- con segnale di feedback

#### DES 400

- con segnale di feedback  
 con contatto antisabotaggio

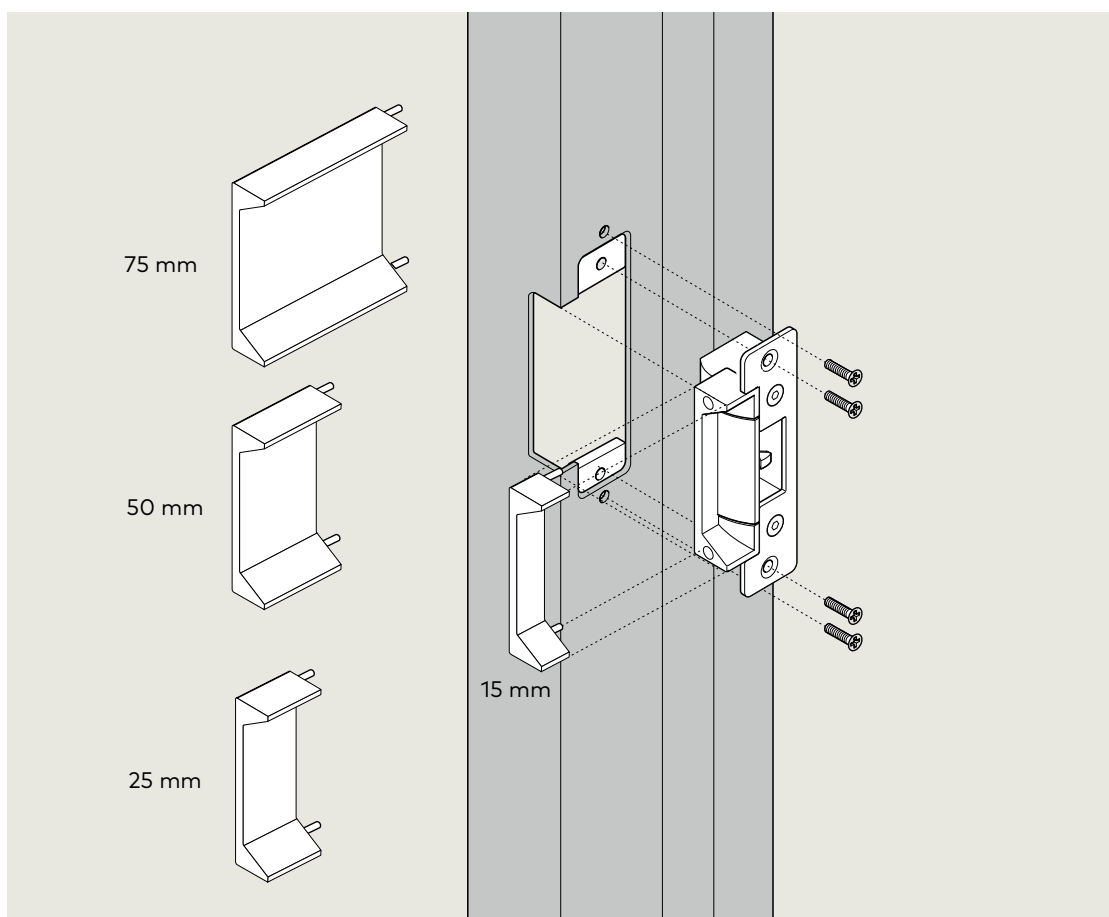
### Accessori

(da ordinare separatamente)

Adattatori

**Adattatori per l'uso con porte di grande spessore manto**

<b>Apriporta</b>	<b>Adattatore</b>	<b>Ampliamento</b>	<b>N° ordine</b>
<b>DES 300</b>	DES 315	15 mm	15115215
	DES 325	25 mm	15115225
	DES 350	50 mm	15115250
	DES 375	75 mm	15115275
<b>DES 400</b>	DES 415	15 mm	15115015
	DES 425	25 mm	15115025
	DES 450	50 mm	15115050
	DES 475	75 mm	15115075



## Apriporta per porte su vie di fuga



Blocco porta per il montaggio a telaio nascosto.  
Può anche essere usato come apriporta per le vie di fuga.

Contatti di feedback integrati per il monitoraggio dello stato attivo/inattivo. Porte a battente e complanari.

Forza di tenuta max. secondo la "Direttiva sui sistemi di bloccaggio elettrico di porte in vie di soccorso" (EltVTR, versione 12/97)

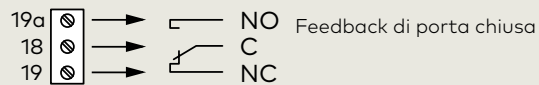
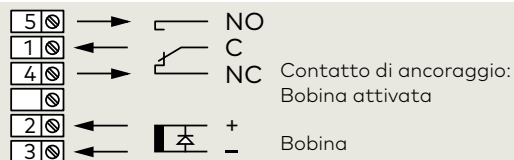
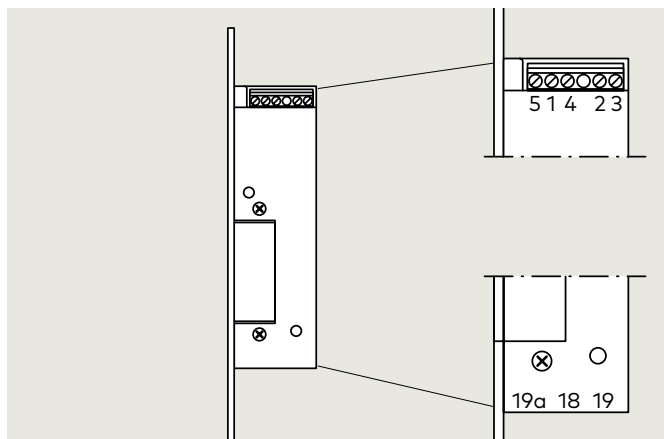
### Dati tecnici

Alimentazione di tensione	24 V DC, +/-5%
Assorbimento di corrente	ca. 58 mA
Capacità di carico del contatto	24 V, 500 mA induttivo 24 V DC, 1,0 A ohmico
Consiglio di cablaggio	I-Y(ST) Y4 x 2 x 0,6

### Vantaggi punto per punto

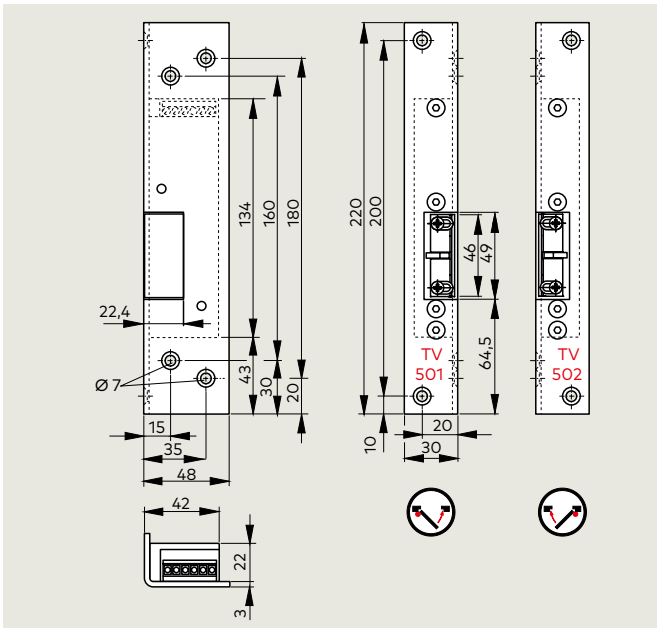
- Sicurezza testata MPA per l'uso nelle porte su vie di fuga
- Risparmio energetico, consumo di energia solo 58 mA
- Vantaggio per l'estetica, il montaggio è nascosto
- Le tolleranze di montaggio possono essere compensate dallo scrocco regolabile

### Occupazione degli attacchi e funzioni

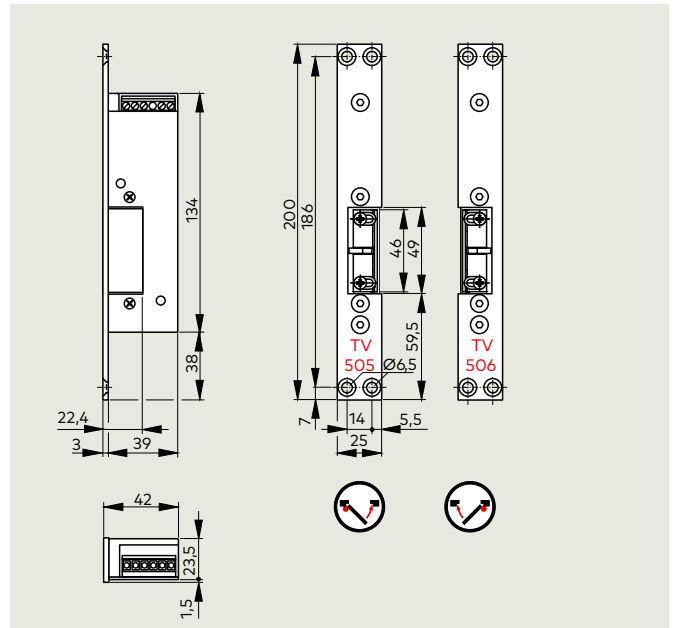


Definizione del contatto: Porta chiusa, TV attivato

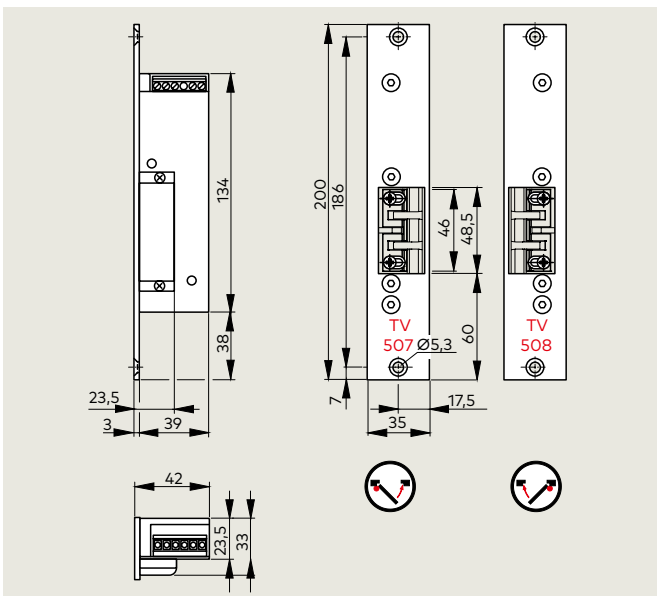
TV 501/502



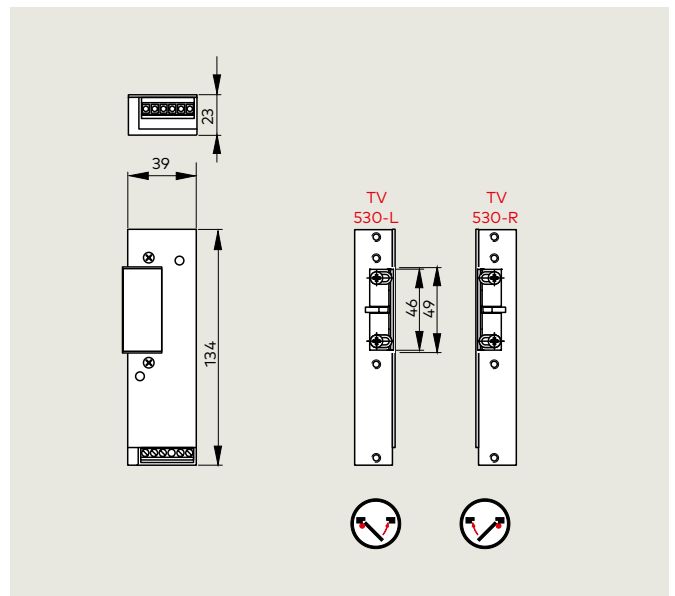
TV 505/506



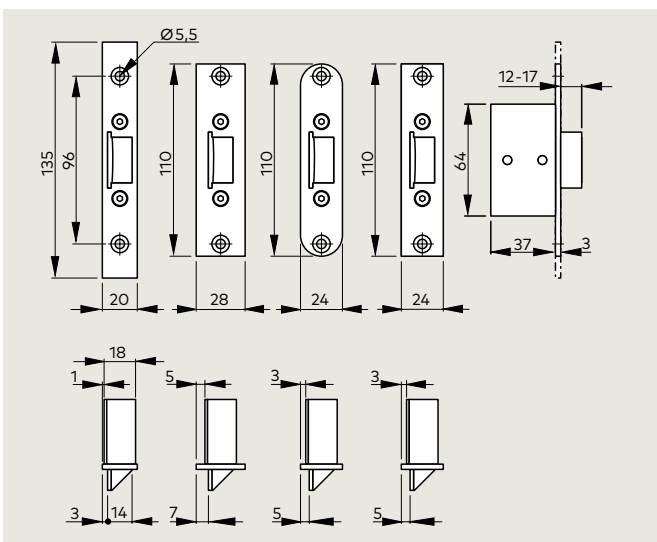
TV 507/508



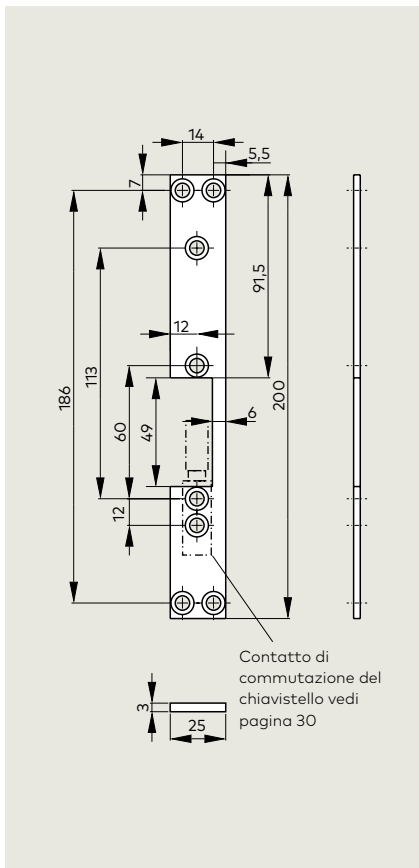
TV 530



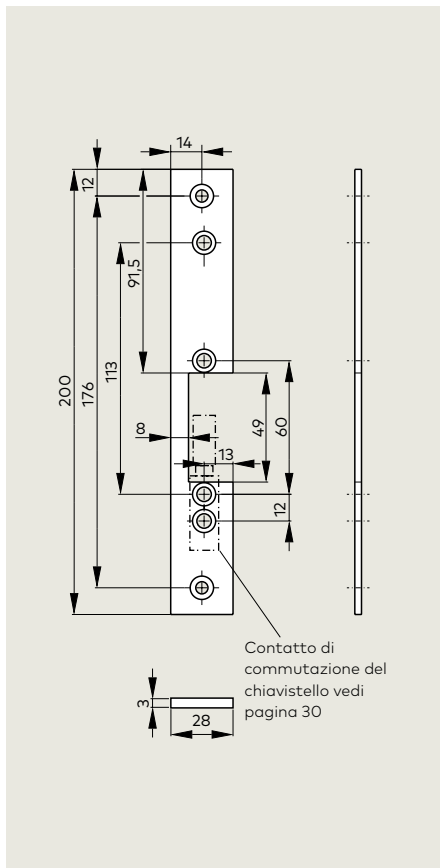
TV-Z 510



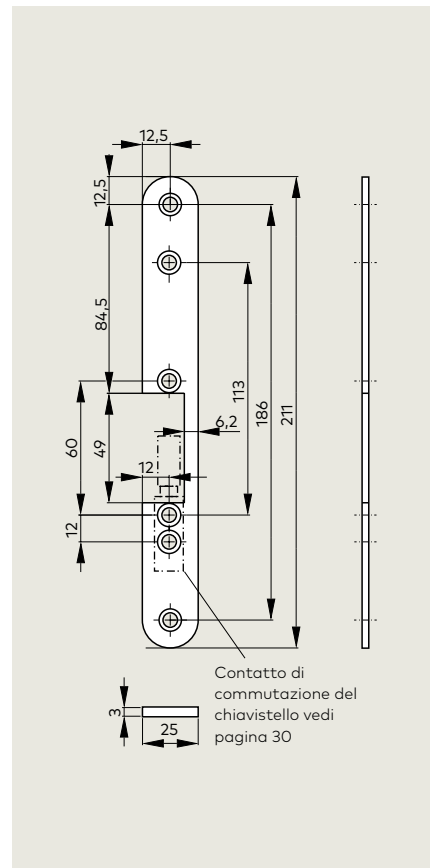
**FKM 505/506 25-200**



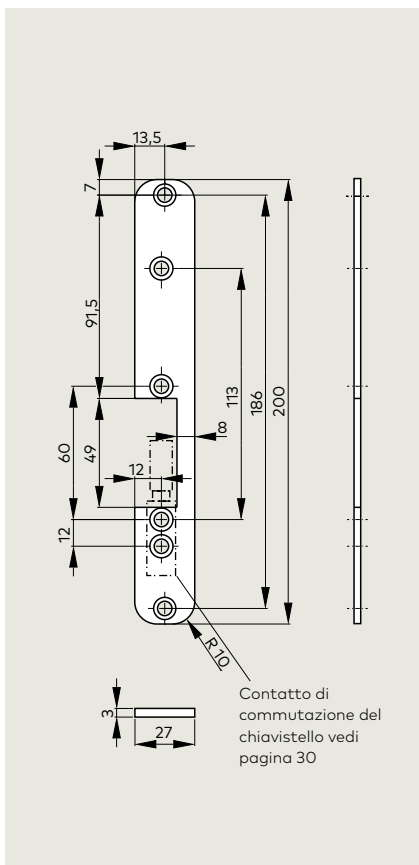
**FKM 505/506 28-200**



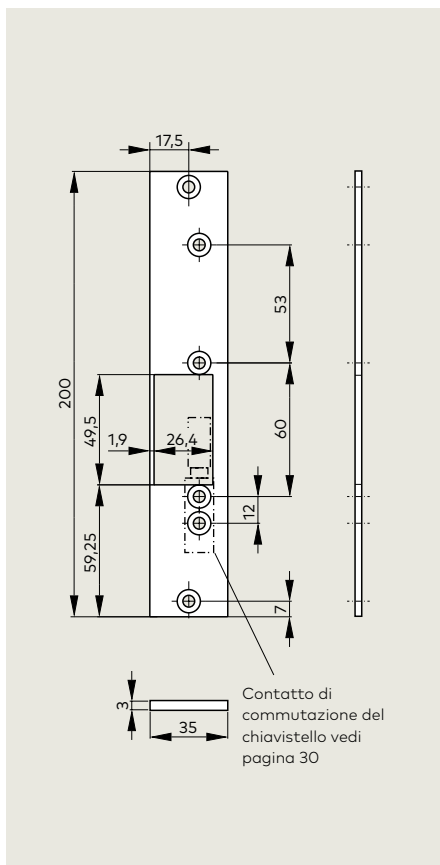
**FKR 505/506 25-210**



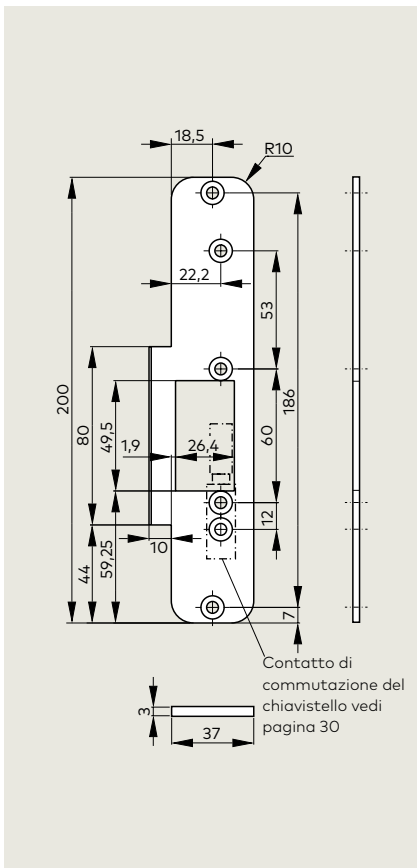
**FKR 505/506 27-200**



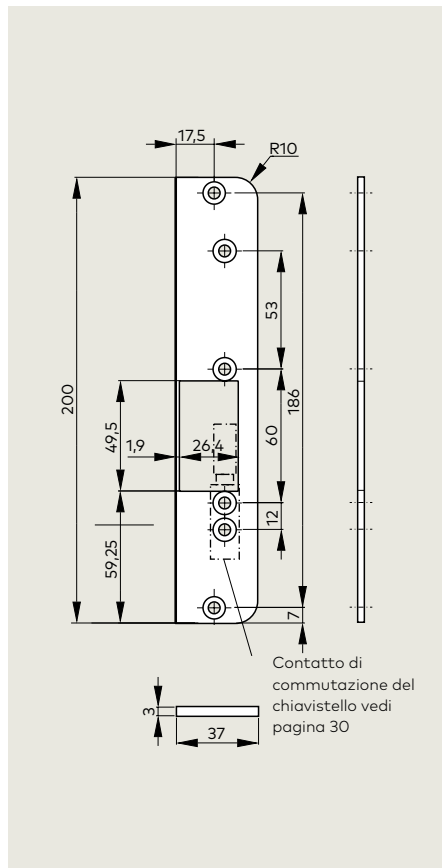
**FK 507/508 35-200**



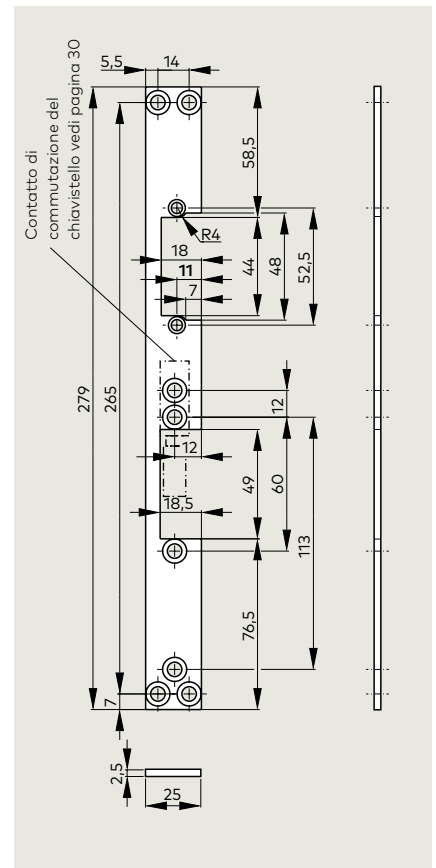
FKR 507/508 37-200



FR 507/508 37-200



FKM 530 25-280



Serie	Tensione	DIN a sinistra	DIN a destra	Easy Adapt	Contro piastra	Tipo	N° ordine
<b>TV 50x con contropiastra</b>	24 V DC	●	-	-	Angolo	TV 501	15150124
		-	●	-	Angolo	TV 502	15150224
	-	●	-	-	Piatto	TV 505	15150524
		-	●	-	Piatto	TV 506	15150624
		●	-	●	Piatto	TV 507	15150724
		-	●	●	Piatto	TV 508	15150824
<b>TV 50x senza contropiastra</b>	24 V DC	●	-	-	-	TV 500-L	15150924
		-	●	-	-	TV 500-R	15150024
	12 V DC	●	-	-	-	TV 500-L	15150912
		-	●	-	-	TV 500-R	15150012
	24 V DC	●	-	●	-	TV 500-L Easy Adapt	15150974
		-	●	●	-	TV 500-R Easy Adapt	15150074
	12 V DC	●	-	●	-	TV 500-L Easy Adapt	15150972
		-	●	●	-	TV 500-R Easy Adapt	15150072
<b>TV 510 senza contropiastra senza contatto di ancoraggio</b>	24 V DC	●	-	-	-	TV 510-L	15151924
		-	●	-	-	TV 510-R	15151024
	12 V DC	●	-	-	-	TV 510-L	15151912
		-	●	-	-	TV 510-R	15151012
<b>TV 520 senza contropiastra senza contatto di ancoraggio senza contatto di feedback</b>	24 V DC	●	-	-	-	TV 520-L	15152924
		-	●	-	-	TV 520-R	15152024
	12 V DC	●	-	-	-	TV 520-L	15152912
		-	●	-	-	TV 520-R	15152012
<b>TV 530 senza contropiastra Posizione di montaggio ruotata</b>	24 V DC	●	-	-	-	TV 530-L	15153924
		-	●	-	-	TV 530-R	15153024
	12 V DC	●	-	-	-	TV 530-L	15153912
		-	●	-	-	TV 530-R	15153012

● = sì - = no



Accessori	Dimensioni	DIN a sinistra	DIN a destra	Bordi arrotondati	Tipo	N° ordine
<b>TV-Z 510</b> <b>Serratura a scrocco a</b> <b>infilare</b>	Frontale 24 x 110 mm	-	-	-	TV-Z 510-24	15198124
	Frontale 24 x 110 mm	-	-	●	TV-Z 510-24 R	15198224
	Frontale 28 x 110 mm	-	-	-	TV-Z 510-28	15198128
	Frontale 20 x 135 mm	-	-	-	TV-Z 510-20	15198120
<b>Contropiastre piatte per</b> <b>TV 500</b> <b>TV 510</b> <b>TV 520</b>	25 x 200 x 3 mm	●	-	-	FKM 505 25-200	15190505
	25 x 200 x 3 mm	-	●	-	FKM 506 25-200	15190506
	28 x 200 x 3 mm	●	-	-	FKM 505 28-200	16500000017
	28 x 200 x 3 mm	-	●	-	FKM 506 28-200	16500000018
	25 x 210 x 3 mm	●	-	●	FKR 505 25-210	165000000349
	25 x 210 x 3 mm	-	●	●	FKR 506 25-210	165000000350
	27 x 200 x 3 mm	●	-	●	FKR 505 27-200	165000000351
	27 x 200 x 3 mm	-	●	●	FKR 506 27-200	165000000352
<b>Contropiastre piatte per</b> <b>Easy Adapt per</b> <b>TV 500</b> <b>TV 510</b> <b>TV 520</b>	35 x 200 x 3 mm	●	-	-	FK 507 35-200	15190507
	35 x 200 x 3 mm	-	●	-	FK 508 35-200	15190508
	37 x 200 x 3 mm	●	-	●	FKR 507 37-200	165000000282
	37 x 200 x 3 mm	-	●	●	FKR 508 37-200	165000000281
	37 x 200 x 3 mm	●	-	● <sup>1)</sup>	FR 507 37-200	165000000347
	37 x 200 x 3 mm	-	●	● <sup>1)</sup>	FR 508 37-200	165000000346
<b>Contropiastre piatte per</b> <b>TV 530</b>	25 x 279 x 2,5 mm	●	-	-	FLM 530-L	15190530
	25 x 279 x 2,5 mm	-	●	-	FLM 530-R	15190531

<sup>1)</sup> Due bordi arrotondati

● = sì - = no

## Testi di capitolato

### Blocco porta

TV 50x con scrocco regolabile e contatti di feedback integrati per monitorare lo stato attivo/inattivo.

Fornito con contropiastra flangiata e sacchetto di viti.

Forza di tenuta max. secondo EltVTR con sbloccaggio senza inceppamenti indipendente dal carico.

### Esecuzione:

- con contropiastra a bordo quadro 30 x 48 x 220 x 3 mm per porte a battente**
  - TV 501 DIN a sinistra, 24 V DC
  - TV 502 DIN a destra, 24 V DC
  
- con contropiastra piatta flangiata 25 x 200 x 3 mm per porte complanari**
  - TV 505 DIN a sinistra, 24 V DC
  - TV 506 DIN a destra, 24 V DC
  
- con contropiastra piatta flangiata 35 x 200 x 3 mm con guida scrocco per porte complanari**
  - TV 507 DIN a sinistra, 24 V DC
  - TV 508 DIN a destra, 24 V DC
  
- senza contropiastra**
  - TV 500-L, DIN a sinistra, 24 V DC
  - TV 500-R, DIN a destra, 24 V DC
  
  - TV 500-L, DIN a sinistra, 12 V DC
  - TV 500-R, DIN a destra, 12 V DC
  
  - TV 500-L, DIN a sinistra, Easy Adapt, 24 V DC
  - TV 500-R, DIN a destra, Easy Adapt, 24 V DC
  
  - TV 500-L, DIN a sinistra, Easy Adapt, 12 V DC
  - TV 500-R, DIN a destra, Easy Adapt, 12 V DC
  
- senza contropiastra, senza contatto di ancoraggio**
  - TV 510-L, DIN a sinistra, 24 V DC
  - TV 510-R, DIN a destra, 24 V DC
  
  - TV 510-L, DIN a sinistra, 12 V DC
  - TV 510-R, DIN a destra, 12 V DC
  
- senza contropiastra, senza segnale di feedback, senza contatto di ancoraggio**
  - TV 520-L, DIN a sinistra, 24 V DC
  - TV 520-R, DIN a destra, 24 V DC
  
  - TV 520-L, DIN a sinistra, 12 V DC
  - TV 520-R, DIN a destra, 12 V DC
  
- Posizione di montaggio ruotata (lato lungo verso il basso), senza contropiastra**
  - TV 530-L, DIN a sinistra, 24 V DC
  - TV 530-R, DIN a destra, 24 V DC
  
  - TV 530-L, DIN a sinistra, 12 V DC
  - TV 530-R, DIN a destra, 12 V DC

## Accessori

### TV-Z 510

Serratura a scrocco a infilare come controparte del TV 50x per l'installazione nel manto.

- Frontale 24 x 110 x 3
- Frontale 24 x 110 x 3, bordi arrotondati
- Frontale 28 x 110 x 3
- Frontale 20 x 135 x 3

### Contropiastre piatte per blocchi porta TV 50x.

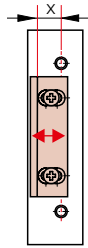
- |   |   |
|---|---|
| <input type="checkbox"/> FKM 505 25-200 | <input type="checkbox"/> FKM 506 25-200 |
| <input type="checkbox"/> FKM 505 28-200 | <input type="checkbox"/> FKM 506 28-200 |
| <input type="checkbox"/> FKR 505 25-210 | <input type="checkbox"/> FKR 506 25-210 |
| <input type="checkbox"/> FKR 505 27-200 | <input type="checkbox"/> FKR 506 27-200 |
| <input type="checkbox"/> FK 507 35-200  | <input type="checkbox"/> FK 508 35-200  |
| <input type="checkbox"/> FKR 507 35-200 | <input type="checkbox"/> FKR 508 35-200 |
| <input type="checkbox"/> FKR 507 37-200 | <input type="checkbox"/> FKR 508 37-200 |
| <input type="checkbox"/> FR 507 37-200  | <input type="checkbox"/> FR 508 37-200  |
| <input type="checkbox"/> FLM 530-L      | <input type="checkbox"/> FLM 530-R      |

### Easy Adapt-TV500

Impostato per l'aggiornamento alle varianti con guida scrocco.  
(vedi pagina 30)

	Serie apriporta														
	Basic	Lucky Basic 448	Basic-Safe	Basic-Radius	Basic-Radius Safe	DES 72x	DES 731	Basic-Small	Smoke	Lucky Smoke 448	Fire 447	Lucky Fire 448	DES 300	DES 400	TV 5xx
Angolo apriporta	●	●	●	●	●	-	-	●	●	●	●	●	-	-	-
Easy Adapt	●	●	●	-	-	-	-	-	●	●	●	●	-	-	-
Easy Adapt-TV500	-	-	-	-	-	-	-	-	-	-	-	-	-	-	●
Modulo GL (solo variante DC)	-	●	-	-	-	-	-	-	-	●	-	●	-	-	-
Strike Prep 447	●	●	●	-	-	-	-	-	●	●	●	●	-	-	-
RK	●	●	●	●	●	●	●	●	●	●	●	●	●	●	●
TK 311	●	●	●	●	●	●	●	●	●	●	●	●	●	●	●
TK 304	●	●	●	●	●	●	●	●	●	●	●	●	●	●	●
TK 411	●	●	●	●	●	●	●	●	●	●	●	●	●	●	●
TK 404	●	●	●	●	●	●	●	●	●	●	●	●	●	●	●

● = sì - = no

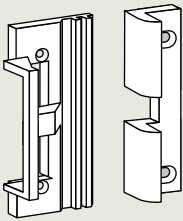
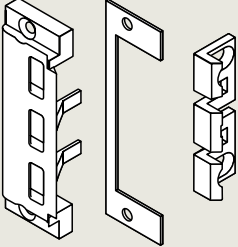

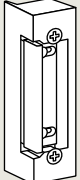
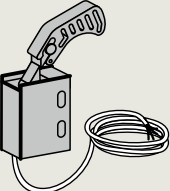


**Angolo apriporta**

X =

		Basic	Basic-Radius	Basic-Small	Basic-Small S	Smoke	Fire 447	N° ordine
<b>Basic-AE K50</b> 	5,7-9,7 mm	○	-	-	-	○	○	16500000111
<b>Basic-AE K60</b> 	4,7-8,7 mm	○	-	-	-	-	-	16500000112
<b>Basic-R K50</b> 	6,2-8,2 mm	-	○	-	-	-	-	16500000114
<b>Basic-S K50</b> 	5,7-9,7 mm	-	-	○	-	-	-	16500000113
<b>Basic-R K33</b> 	9,2-11,2 mm	-	●	-	-	-	-	15110506
<b>Basic-R K30</b> 	6,2-8,2 mm	-	●	-	-	-	-	15110406
<b>Basic-R K40</b> 	6,2-8,2 mm	-	●	-	-	-	-	15110606
<b>Basic K10</b> 	7,7-10,7 mm	○	-	-	-	-	-	16500000115

● = completo di apriporta tipo E, 6-12 V AC/DC - = no ○ = accessori opzionali

	Testi di capitolato	N° ordine
	<p><b>Easy Adapt</b> Coperchio dell'alloggiamento dell'apriporta con guida scrocco per l'aggiornamento degli apriporta dormakaba nelle varianti con guida scrocco. Può essere combinato con gli apriporta delle serie Basic, Basic-Safe, Smoke, Fire 447, nonché con le varianti di dotazione "sblocco" e "feedback". Le tolleranze possono essere compensate con l'aiuto dello scrocco regolabile dell'apriporta. Conduttura per cavi integrata per fissare i fili di collegamento al coperchio dell'alloggiamento con l'aiuto di una striscia adesiva fornita. Dimensioni ca.: 3,6 x 76 x 31,6 mm</p>	15198010
	<p><b>Easy Adapt-TV500</b> Coperchio dell'alloggiamento con guida scrocco per blocchi porta TV 500. Set composto da coperchio di alloggiamento Easy Adapt e angolo speciale per l'aggiornamento alle varianti con guida scrocco. Può essere combinato con i blocchi porta TV500, TV510, TV520; le tolleranze possono essere compensate con l'aiuto dello scrocco regolabile del TV 500. Impiegabile su porte con DIN a sinistra e porte con DIN a destra Dimensioni: ca. 68 x 20 x 10mm</p>	15198011
	<p><b>Modulo GL</b> Modulo raddrizzatore per il collegamento di un apriporta a corrente continua alla tensione alternata. Attacco tensione: 12 V-24 V AC Uscita apriporta: 12 V-24 V DC, max. 700mA</p>	15199001
	<p><b>Strike Prep 447</b> Apriporta Dummy. Impiego simmetrico per la predisposizione di un equipaggiamento a posteriori di apriporta. Con scrocco regolabile, impiegabile in modo universale con DIN a sinistra e DIN a destra, nonché per porte a battente e complanari. Dimensioni: 76 x 20 x 18,5 mm</p>	15147000
	<p><b>Contacto di commutazione del chiavistello RK</b> Classe VDS C N. G 193 082 con un contatto in scambio a potenziale zero per il controllo della chiusura delle porte. Se è necessario un contatto di commutazione del chiavistello certificato VDS, dormakaba garantisce la sostituzione del catenaccio della porta senza errori solo con l'RK 15198000. Classe di protezione: IP 68, Cavo di collegamento: 4 m LIYY 3 x 0,14 mm<sup>2</sup>, Interruzione: 30 V DC, 200 mA</p>	15198000

## Testi di capitolato

## N° ordine

**TK 311/TK 411**

Contatto porta elettromeccanico per il monitoraggio dell'apertura delle porte. La sfera caricata a molla viene azionata meccanicamente quando la porta è chiusa e offre così la massima sicurezza di contatto possibile.

Contatto in scambio a potenziale zero

Capacità di carico del contatto: 5 A/30 V

Colore: Bianco

Dimensioni frontale (L x H x P): ca. 22,5 x 42 x 2,5 mm

Dimensione corpo base (Ø x T): ca. 20 x 25 mm

- TK 311 Frontale angolare
- TK 311-R Frontale con bordi arrotondati
- TK 411 Frontale angolare, incl. 4 m di cavo di collegamento
- TK 411-R con bordi arrotondati, incl. cavo di collegamento di 4 m

15198311  
15198321  
15198411  
15198421

**TK 304/TK 404**

Contatto porta elettromeccanico per il monitoraggio dell'apertura delle porte. La sfera caricata a molla viene azionata meccanicamente quando la porta è chiusa e offre così la massima sicurezza di contatto possibile.

Il contatto può essere regolato in modo continuo nel frontale (Percorso di regolazione: 13 mm).

Contatto in scambio a potenziale zero

Capacità di carico del contatto: 5 A/30 V

Colore: metallo

Dimensioni frontale (L x H x P): ca. 23 x 42 x 3 mm

Dimensione corpo base (Ø x T): ca. 18 x 33 mm

- TK 304 Frontale angolare
- TK 404 Frontale angolare, incl. 4 m di cavo di collegamento

15198304  
15198404



**Accessori e prodotti  
per porte**



**Controllo accessi  
e raccolta dati**



**Cilindri di sicurezza e  
piani di chiusura**



**Prodotti e soluzioni  
per Hotel**



**Porte e varchi  
automatici**



**Prodotti per  
vetro**



**Serrature di  
sicurezza**



**Servizi**

**dormakaba Italia S.r.l.**  
IT-Milano (MI)  
T +39 02 494842

IT-Castel Maggiore (BO)  
T +39 051 4178311

[info.it@dormakaba.com](mailto:info.it@dormakaba.com)  
[www.dormakaba.it](http://www.dormakaba.it)

**dormakaba Schweiz AG**  
Lerchentalstrasse 2a  
CH-9016 St. Gallen  
T +41 848 85 86 87  
[info.ch@dormakaba.com](mailto:info.ch@dormakaba.com)  
[www.dormakaba.ch](http://www.dormakaba.ch)