



PHA 2500

Maniglioni antipanico per porte con telaio



Sistema antipanico PHA 2500

Innovativo sistema antipanico per porte destinate a vie di fuga.

Con il sistema PHA 2500 dormakaba offre un prodotto di chiusura per porte antipanico di altissima qualità, sia ad una che a due ante, montate su vie di fuga, in cui sicurezza, affidabilità ed estetica sono requisiti imprescindibili. Il sistema a leva con serratura antipanico a incasso è certificato conformemente alla Norma EN 1125 con relativa marcatura CE.

Questo sistema antipanico rappresenta un ulteriore tassello nel ventaglio di prodotti a marchio dormakaba per la gestione delle vie di fuga soddisfacendo situazioni in edifici pubblici quali ospedali, università, scuole, sale da concerto, centri commerciali, alberghi e sedi amministrative.

Come maniglie esterne questo sistema prevede il montaggio di prodotti della serie Premium in conformità con le Norme EN 1906, EN1634-1 e DIN 18273.



F Certificazioni

I prodotti del sistema anti-panico DORMA PHA 2500 sono omologati e certificati conformemente alla Norma EN 1125. Tutti i prodotti sono conformi all'appendice ZA della Norma EN 1125 e sono autorizzati ad esporre il contrassegno di conformità. (Marchio CE).

Certificazione necessaria per ogni porta tagliafuoco o tagliafumo.

Indice

PHA 2500 per porte con profili	Caratteristiche e funzioni	4
Dimensioni	1-Misure porte ad anta singola	6
	2-Misure porte ad anta doppia	8
	Misure porte ad anta doppia con incontro elettrico	10
Applicazione e montaggio	1-porte ad anta singola	12
	1-porte ad anta singola con incontro elettrico	14
	2-porte ad anta doppia	16
	2-porte ad anta doppia con incontro elettrico	18
	Applicazione e montaggio Frontale a U, scrocco/catenaccio sporgente di 5 mm	22
Componenti	1-per porte ad anta singola	24
	2-per porte ad anta doppia	26
Funzioni serratura		32
Indicazioni d'impiego		34
Maniglie		35
Incontri elettrici		36

Maniglioni Antipanico adatti a qualsiasi situazione - Maniglie per porte con profilo.

Con la serie PHA 2500 (maniglione cross bar), le maniglie serie Premium e tutti gli altri accessori combinabili, dormakaba offre un sistema antipanico altamente efficiente da applicare in contesti interni a porte con telaio. La combinazione della serratura integrata antipanico a incasso con una profondità di mandata di 20 mm permette la chiusura con scrocco e catenaccio. Usando un riscontro per serratura con incontro elettrico a partire da una un'entrata di 35 mm, è possibile l'applicazione su sistemi a profilo sottili senza alcun problema.

Vantaggi - punto per punto

Per il commerciante

- Sistema interamente certificato.
- Maniglione adatto a porte di tutte le larghezze.
- Utilizzo delle maniglie della Serie Premium.
- Ampia gamma di accessori.

Per l'installatore

- Installazione in base alla normativa DIN (senso a tirare dell'anta).
- Facile da montare.
- Facile da adattare alla larghezza e all'altezza delle porte.
- Gamma di accessori compatibili.

Per il progettista

- Estetica di grande pregio in virtù dell'assenza di viti di fissaggio a vista.
- Sporgenza conforme alla Norma EN 1125.
- Sistema conforme alle norme e certificazioni.
- Possibilità di utilizzo di tutte le maniglie della serie Premium in conformità alle Norme 1906, EN 1634-1 e DIN 18273.

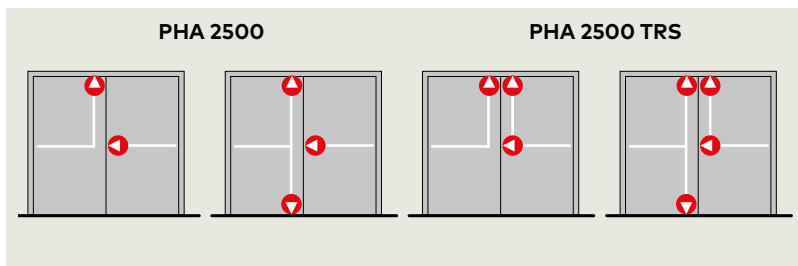
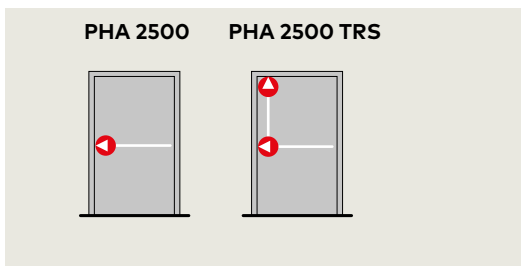
Per l'utente finale

- Estrema sicurezza perché l'apertura della porta, anche sotto carico, è possibile su tutta la sua larghezza.
- Possibile installazione in un profilo personalizzato.

Dati e caratteristiche	PHA Serie 2500	
	Anta singola	Anta doppia
Porte standard per vie di fuga	●	●
Porte tagliafuoco e tagliafumo	●	●
Larghezza della porta	≤ 1300 mm (1600 mm) ¹⁾	–
	≤ 2600 mm (3200 mm) ¹⁾	●
Altezza della porta	≤ 2500 mm (3500 mm) ¹⁾	●
Peso massimo dell'anta in kg ¹⁾	200	200
Soluzione	DIN-R	●
	DIN-L	●
Sporgenza normale ≤ 100 mm	●	●
Serratura antipanico a incasso	●	●
Entrata serratura (mm)	35/40/45	35/40/45
Distanza del cilindro a profilo, PZ (mm)	92	92
Profondità di mandata 20 mm	●	●
Cilindro a profilo europeo standard secondo Norma DIN 18252	●	●
Possibilità di applicazione di un cilindro elettronico con pomolo, PZ	○	○
Funzione serratura D/E/B	●/●/●	●/●/●
Meccanismo di fermo a giorno (solo in ambito di funzione Alternativa)	○	○
Larghezza piastra (mm)	24	24
Frontale a U per entrate 34/39/44 mm	○	○
Asta superiore e scrocco, con serratura a scatto (anta attiva)	○	○
Asta superiore e scrocco con serratura a manovra (anta passiva)	–	●
Incontro elettrico Smoke & Fire 447	○	–
Riscontro dell'anta passiva con blocco movimento (asta inferiore con sicura a prova di manipolazione)	–	●
Anta passiva con incontro elettrico incassato, 10 -28V AC/DC, incluso contatto di stato, cavo di collegamento (10m) e presa di aggancio. Entrate 35/40/45/50/55/60/65 mm	–	○
Maniglia esterna (Serie Premium)	○	○
Collaudato e certificato EN 1125:2008	●	●
Marchiato CE per prodotti da costruzione	●	●
Approvato secondo la DIN ISO 9001	●	●

● = sì – = no ○ = Opzionale

¹⁾ dimensioni massime della porta (larghezza/altezza/peso) in base al certificato di conformità. Su richiesta è possibile fornire estensione in altezza asta verticale.



Il Sistema Antipanico PHA 2500

1 Punto di chiusura

Maniglie serie Permium

2 Punti di chiusura

+

Anta passiva Anta attiva

1 Punto di chiusura 1 Punto di chiusura

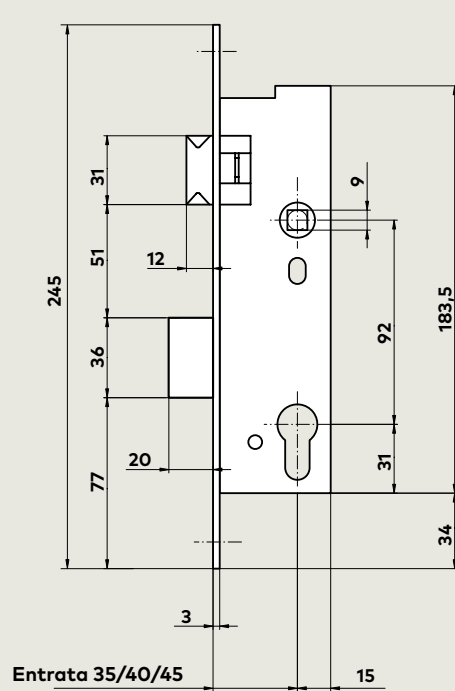
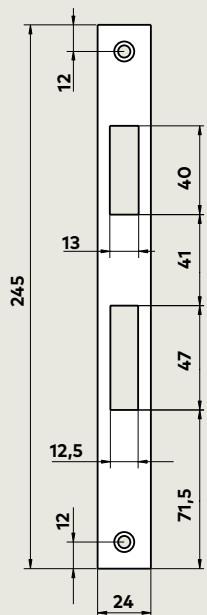
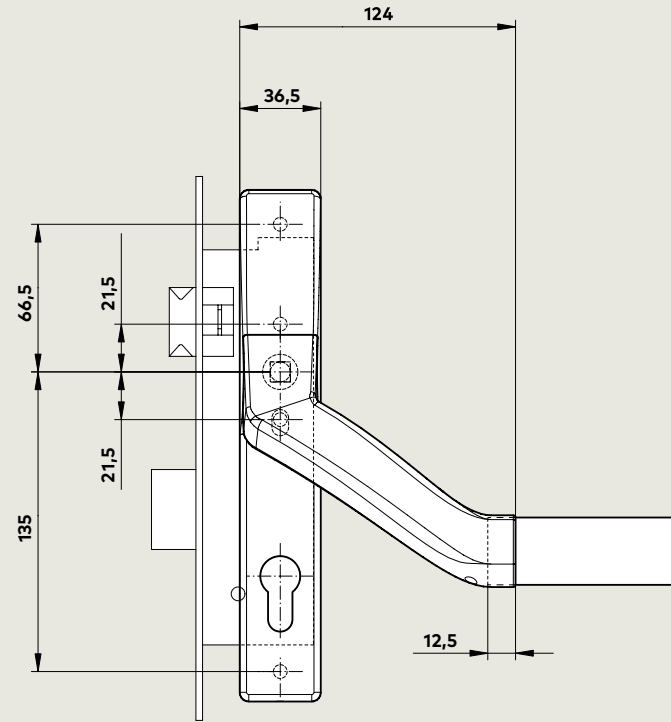
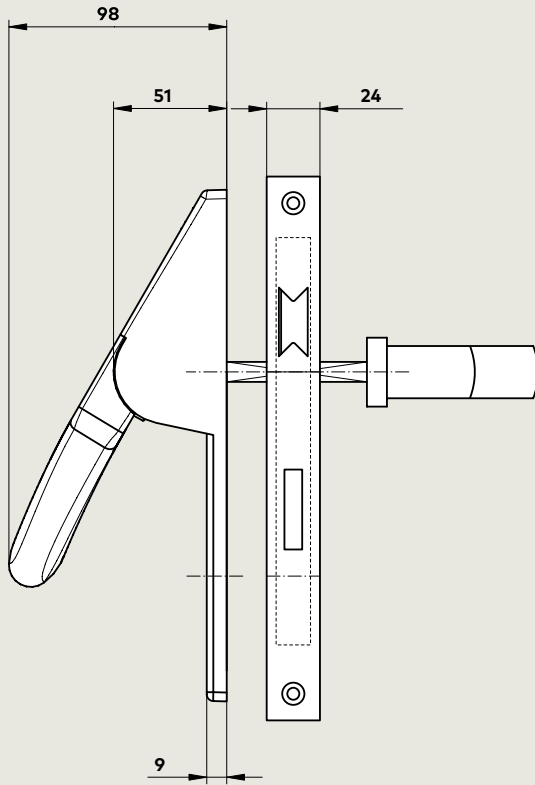
Maniglie serie Permium

2 Punti di chiusura 2 Punti di chiusura

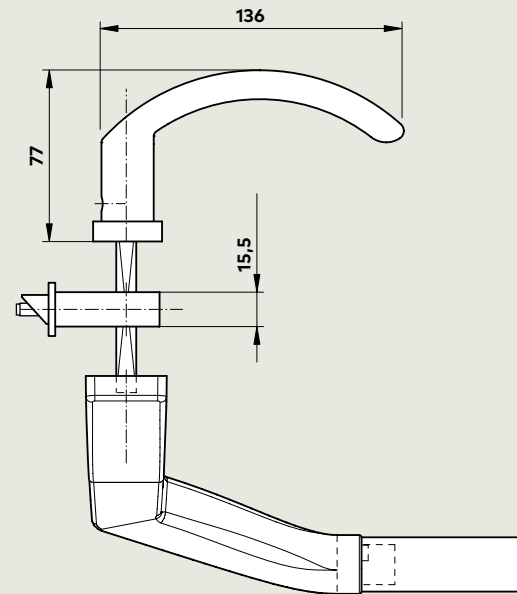
+

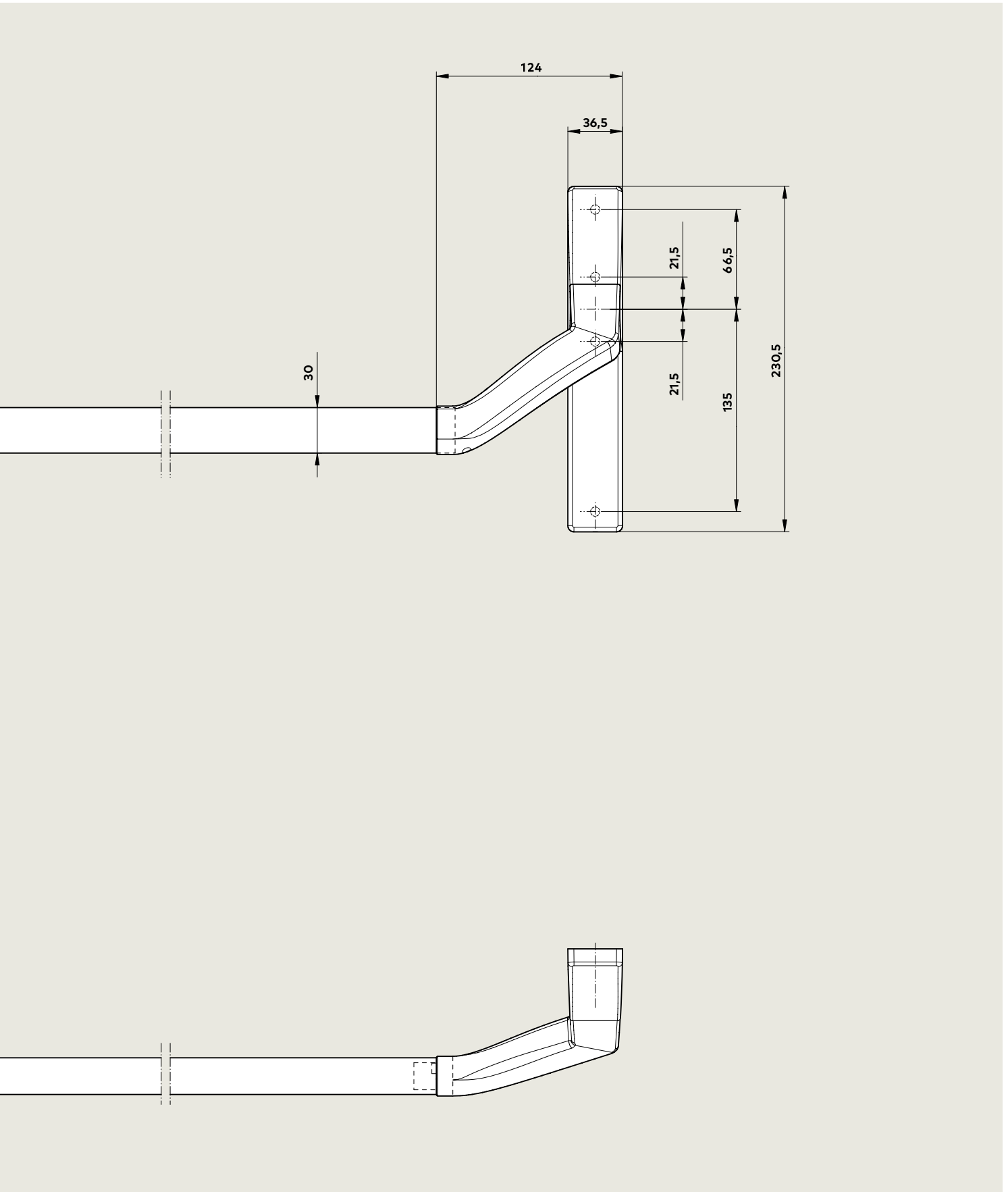
con incontro elettrico

Sistema anta singola

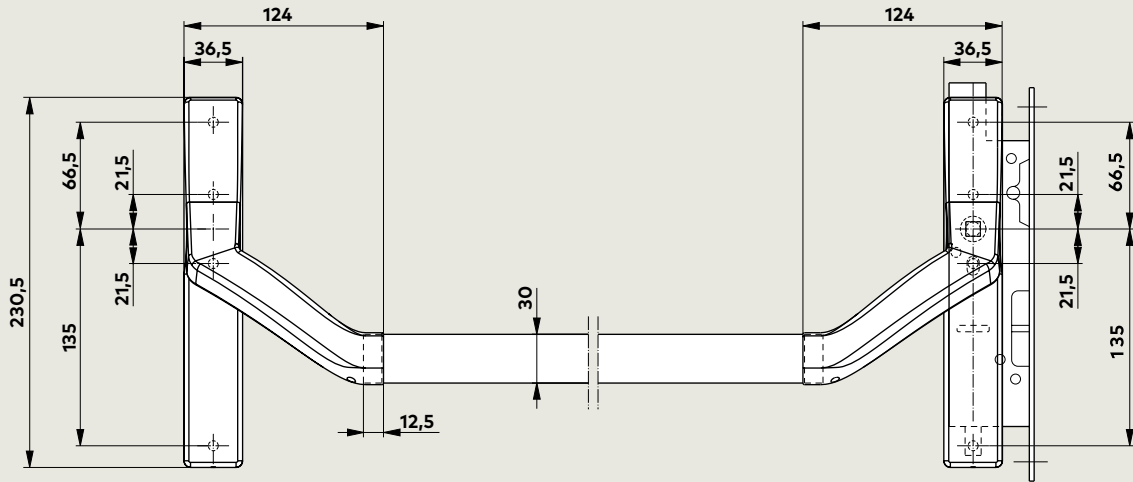


Entrata 35/40/45

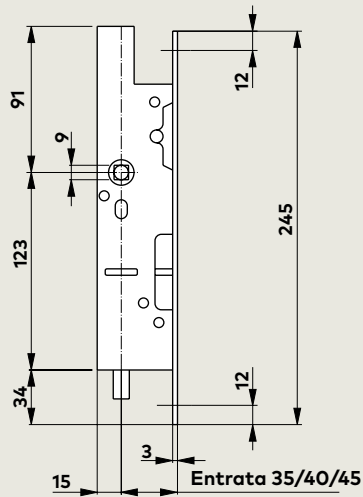
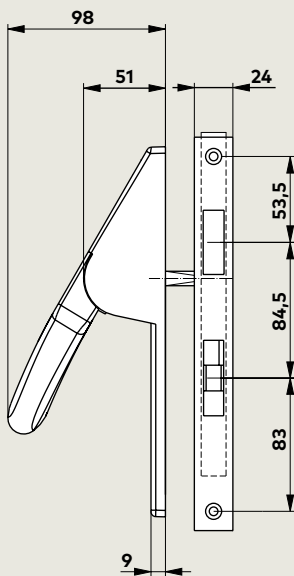
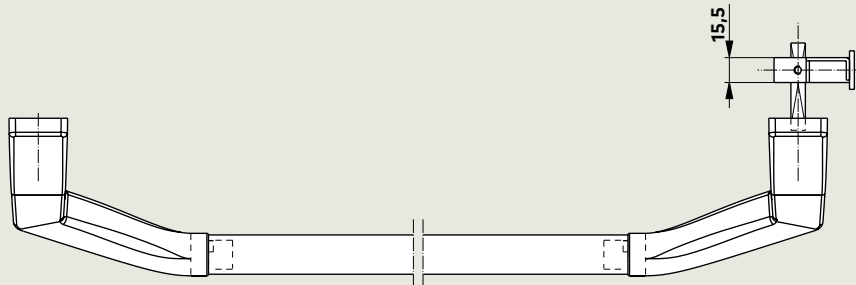




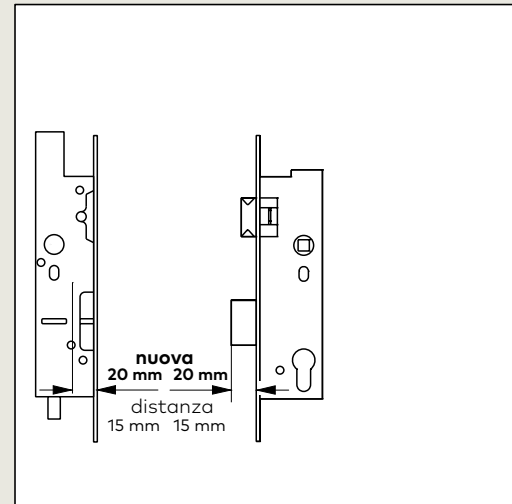
Sistema anta doppia

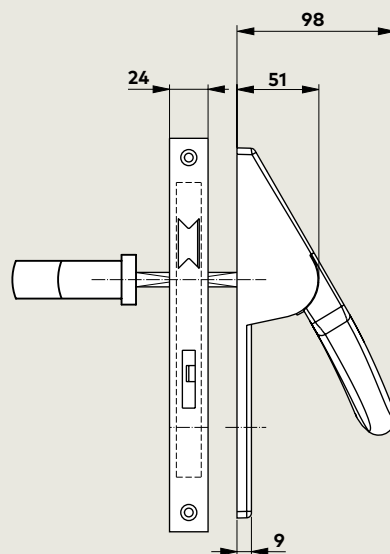
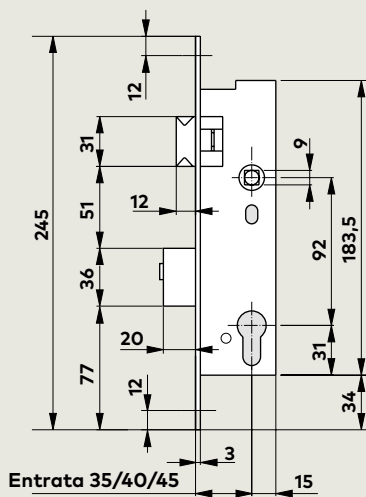
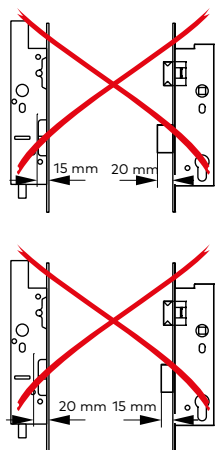
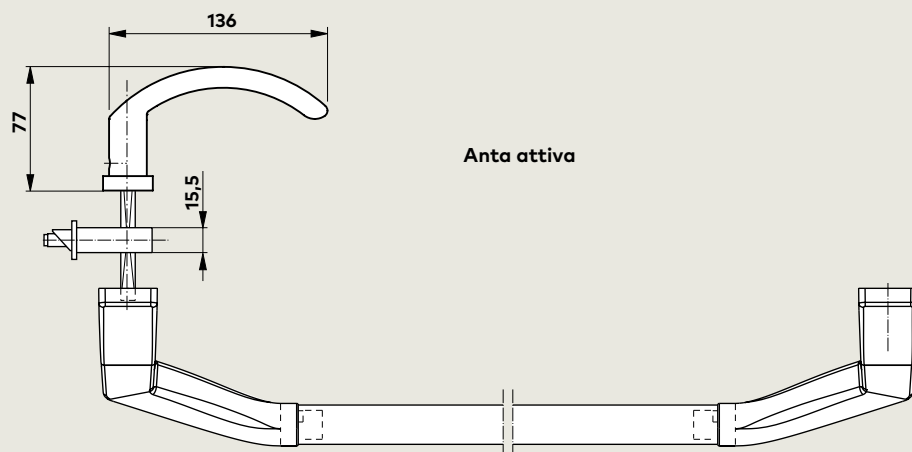
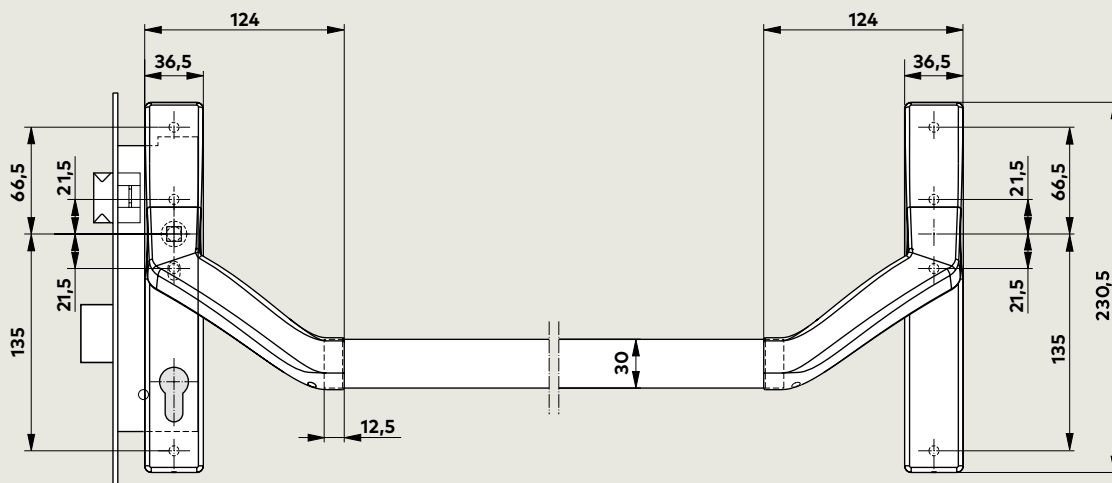


Anta passiva

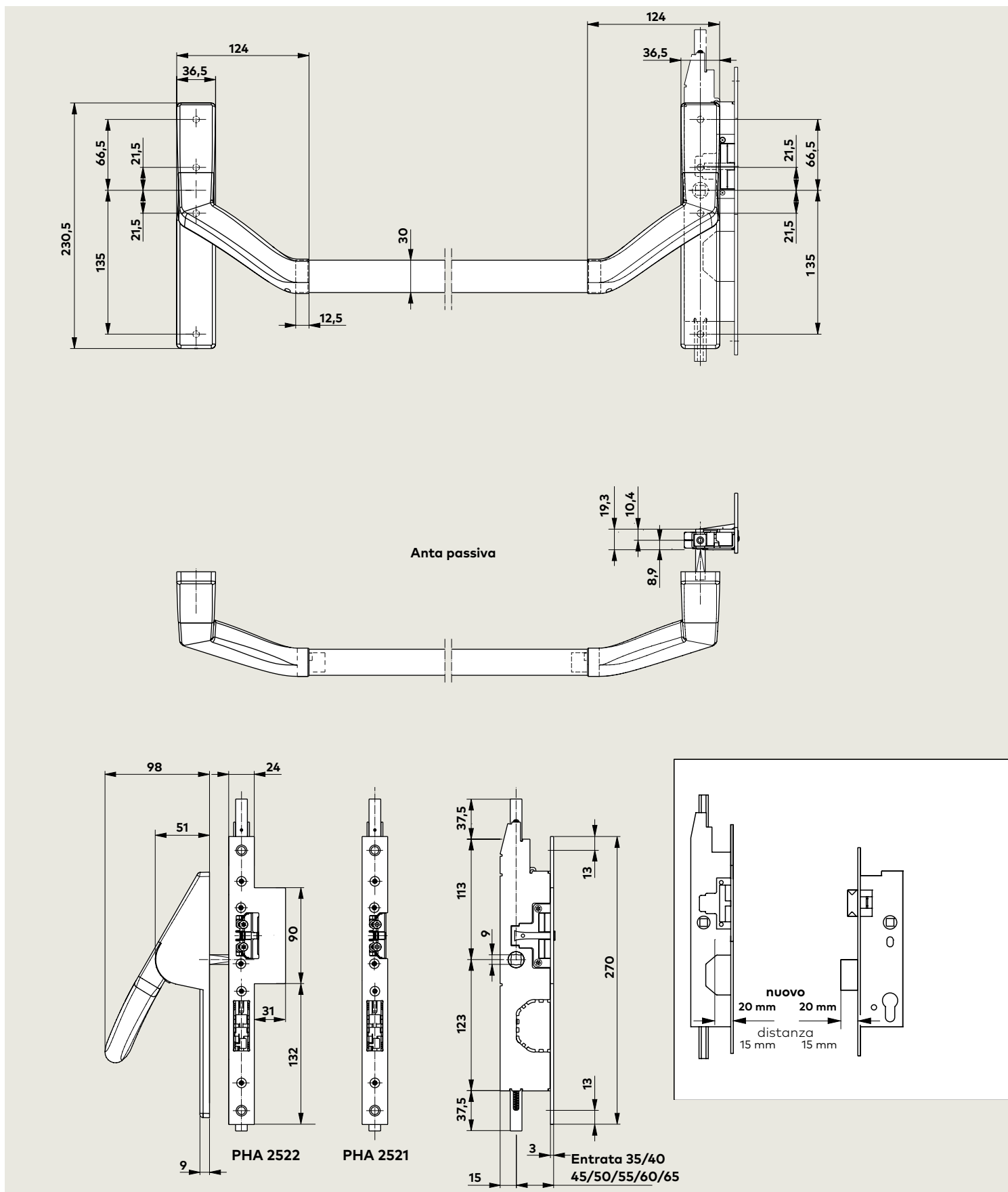


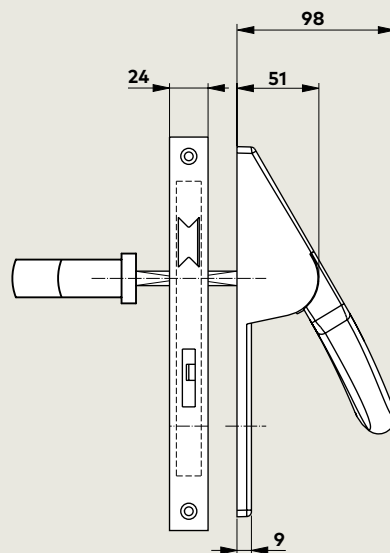
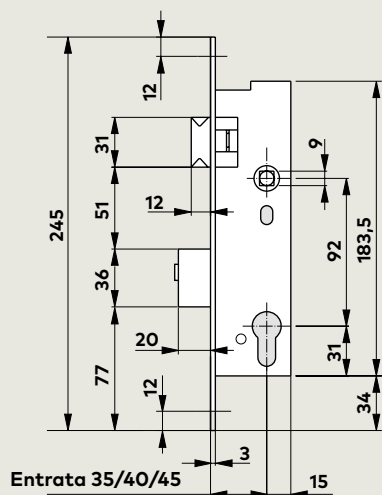
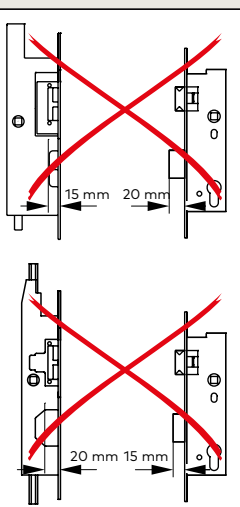
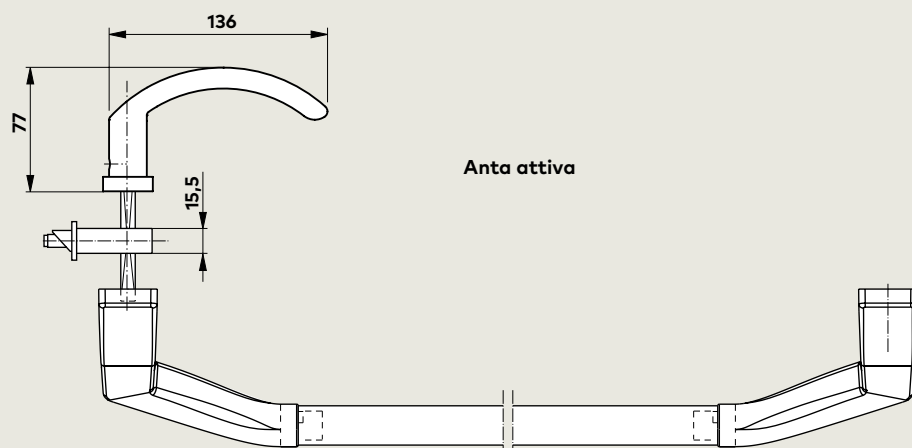
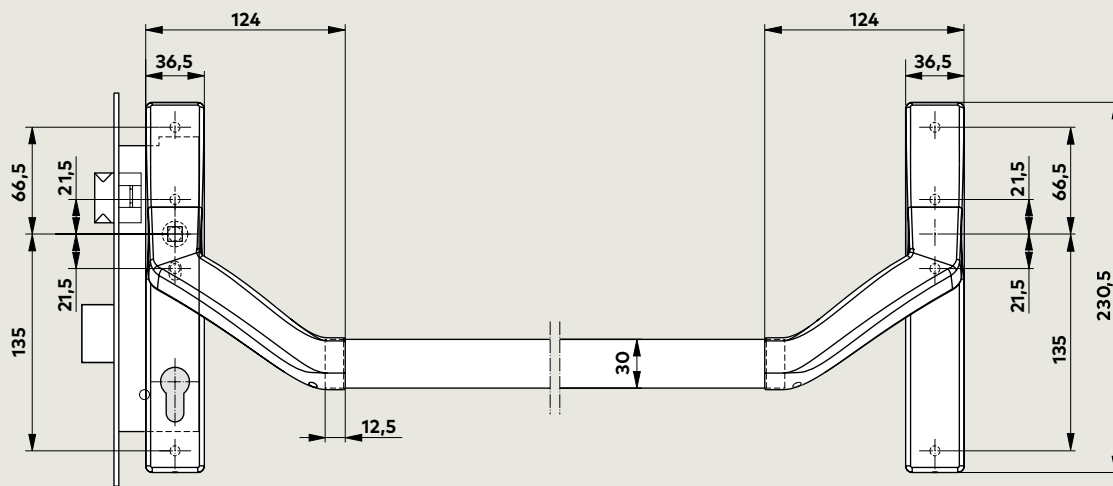
Entrata 35/40/45





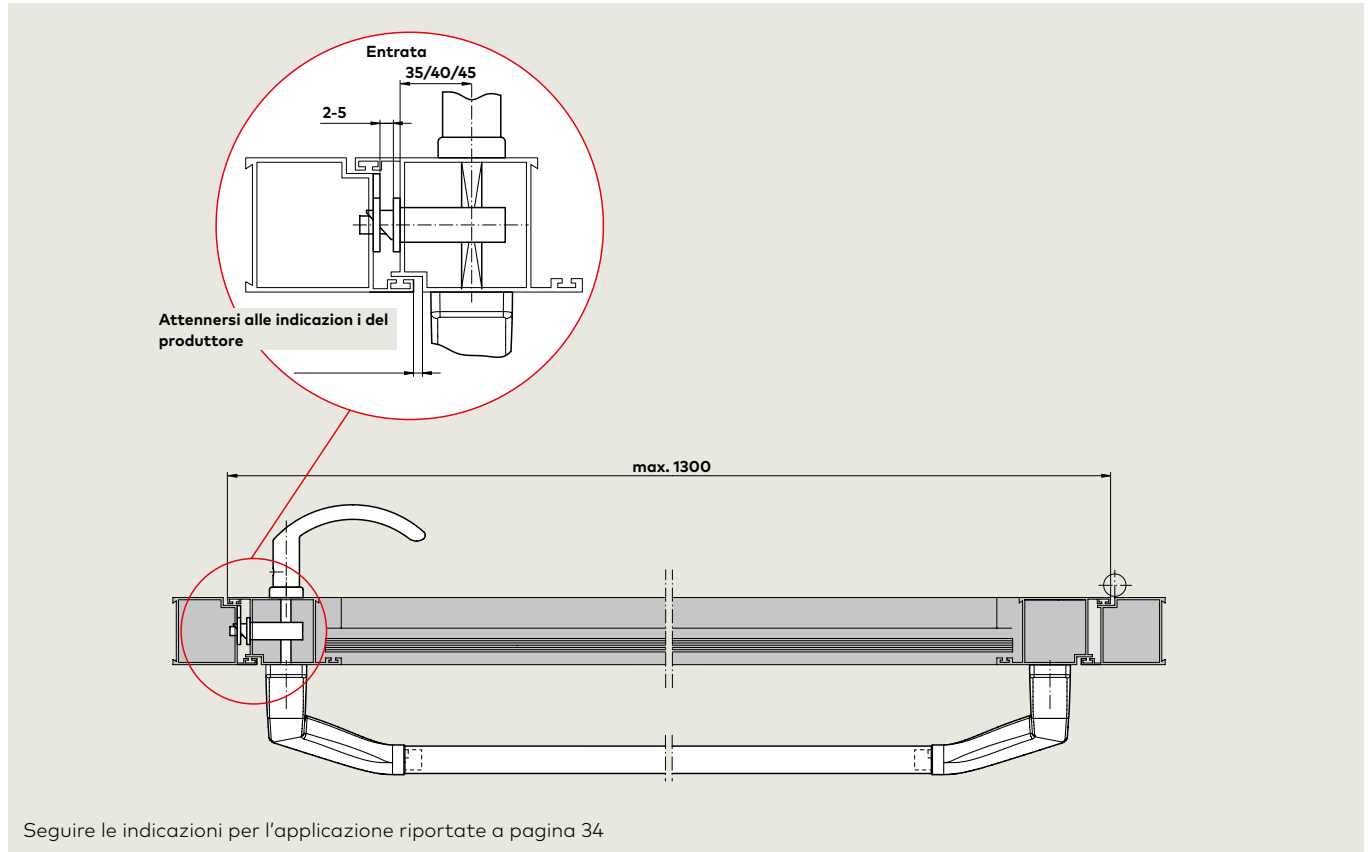
Sistema anta doppia con incontro elettrico



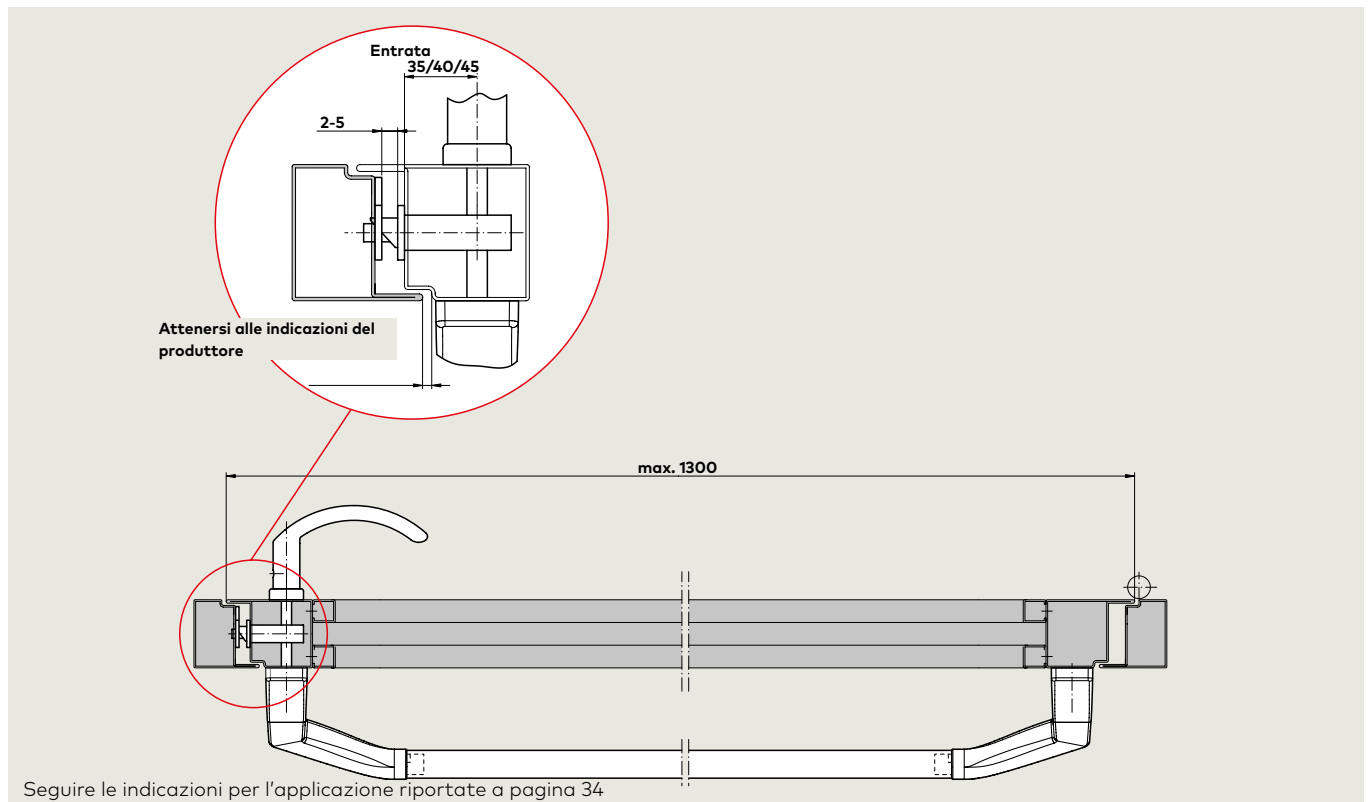


Applicazione e montaggio porte anta singola

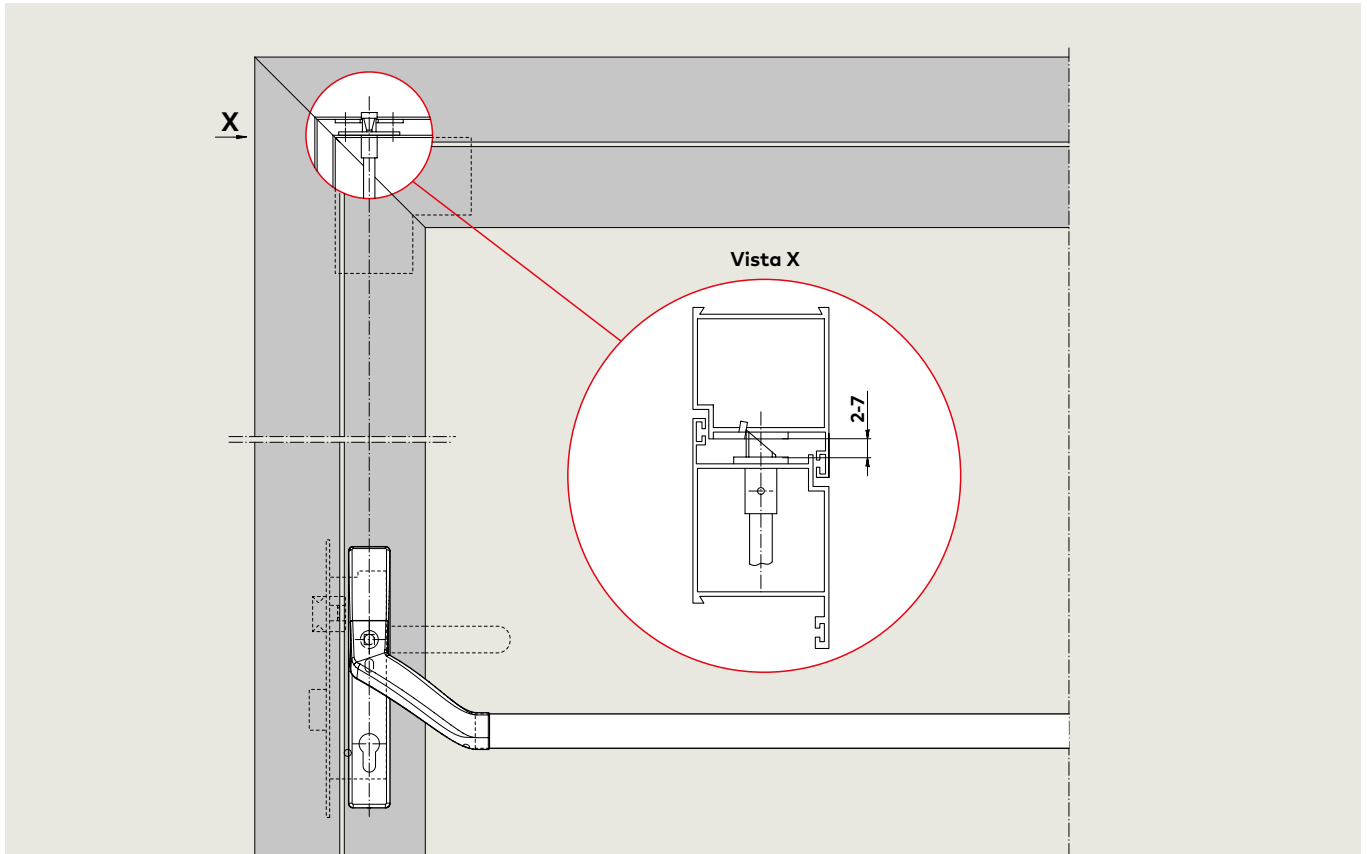
Maniglione antipánico montato su una porta con profili in alluminio



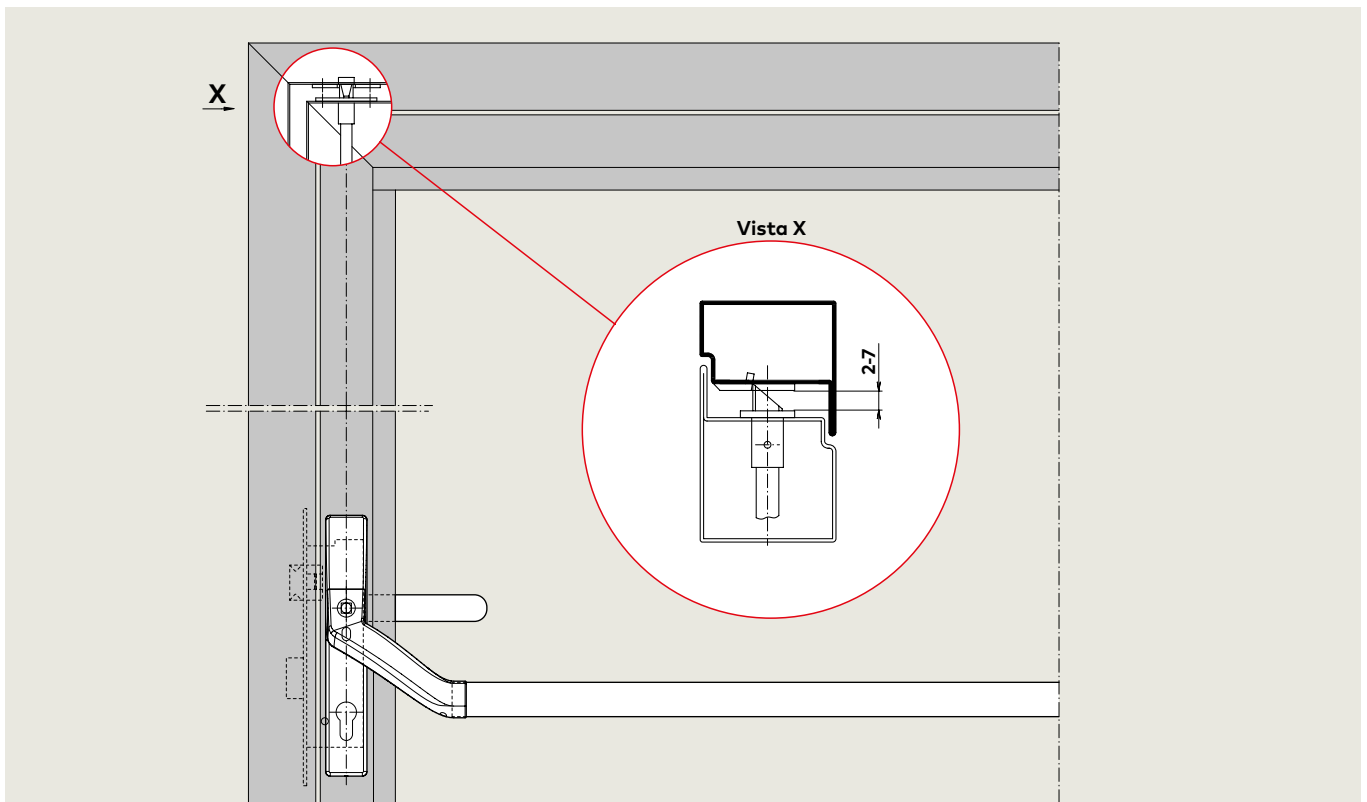
Seguire le indicazioni per l'applicazione riportate a pagina 34



Bloccaggio verticale montato su una porta con profili in alluminio

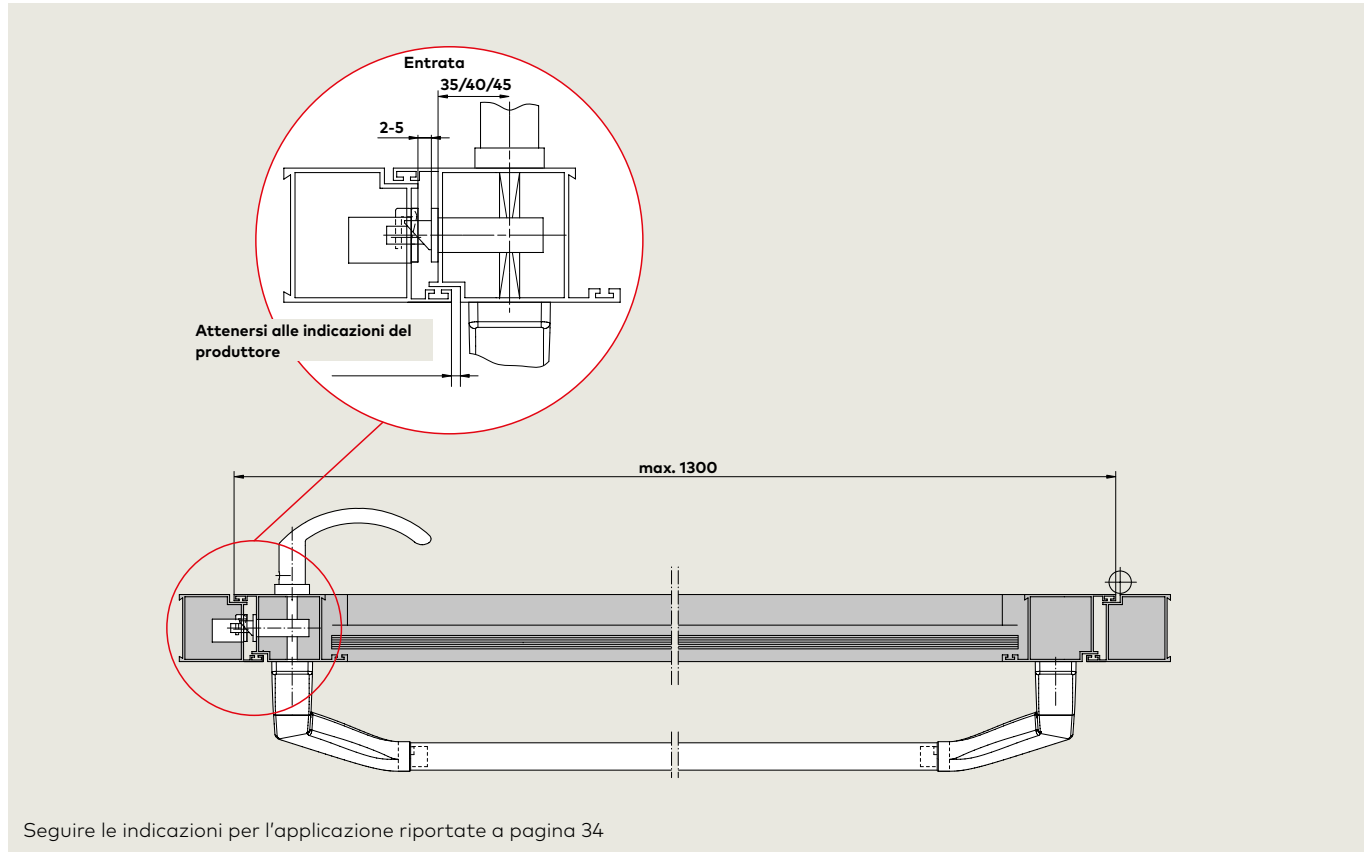


Bloccaggio verticale montato su una porta con profili in acciaio

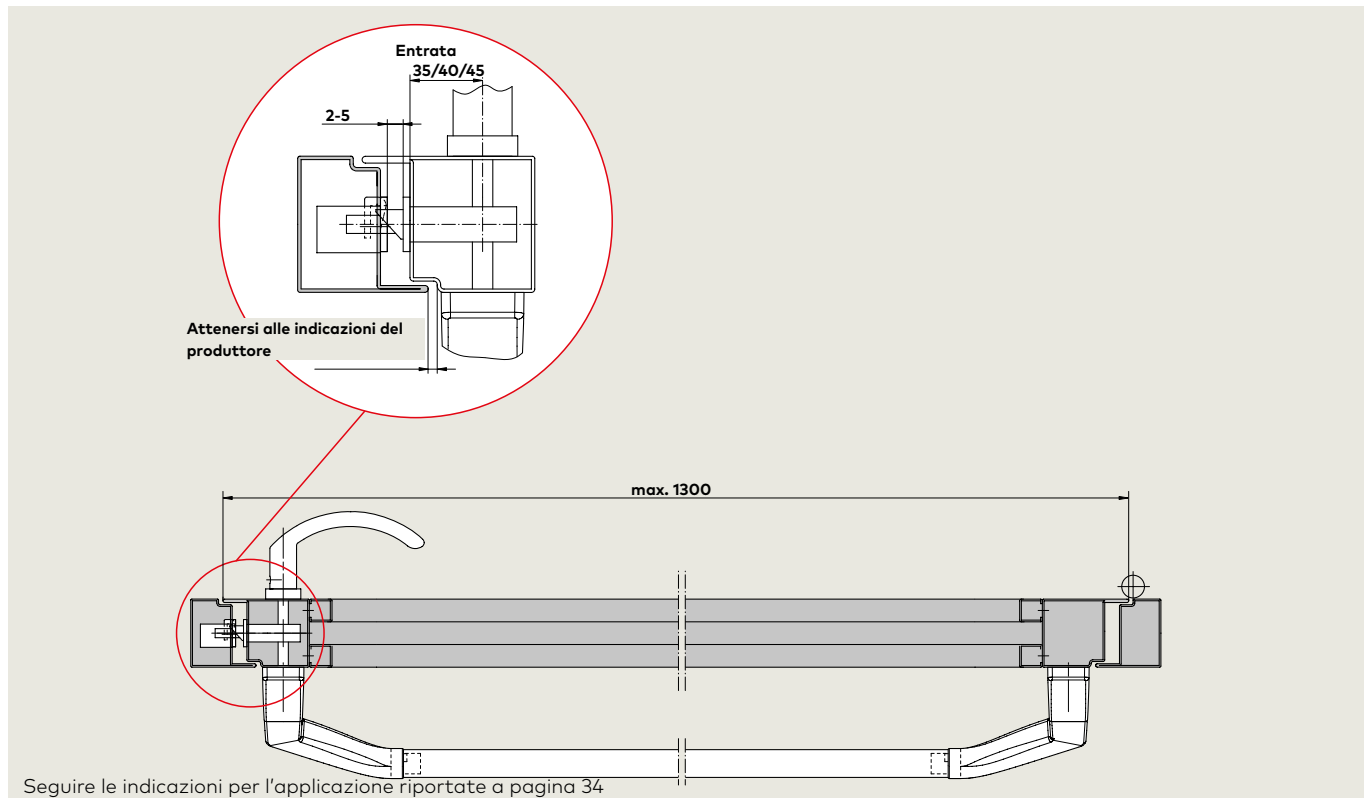


Applicazioni e montaggio, porte ad anta singola con incontro elettrico

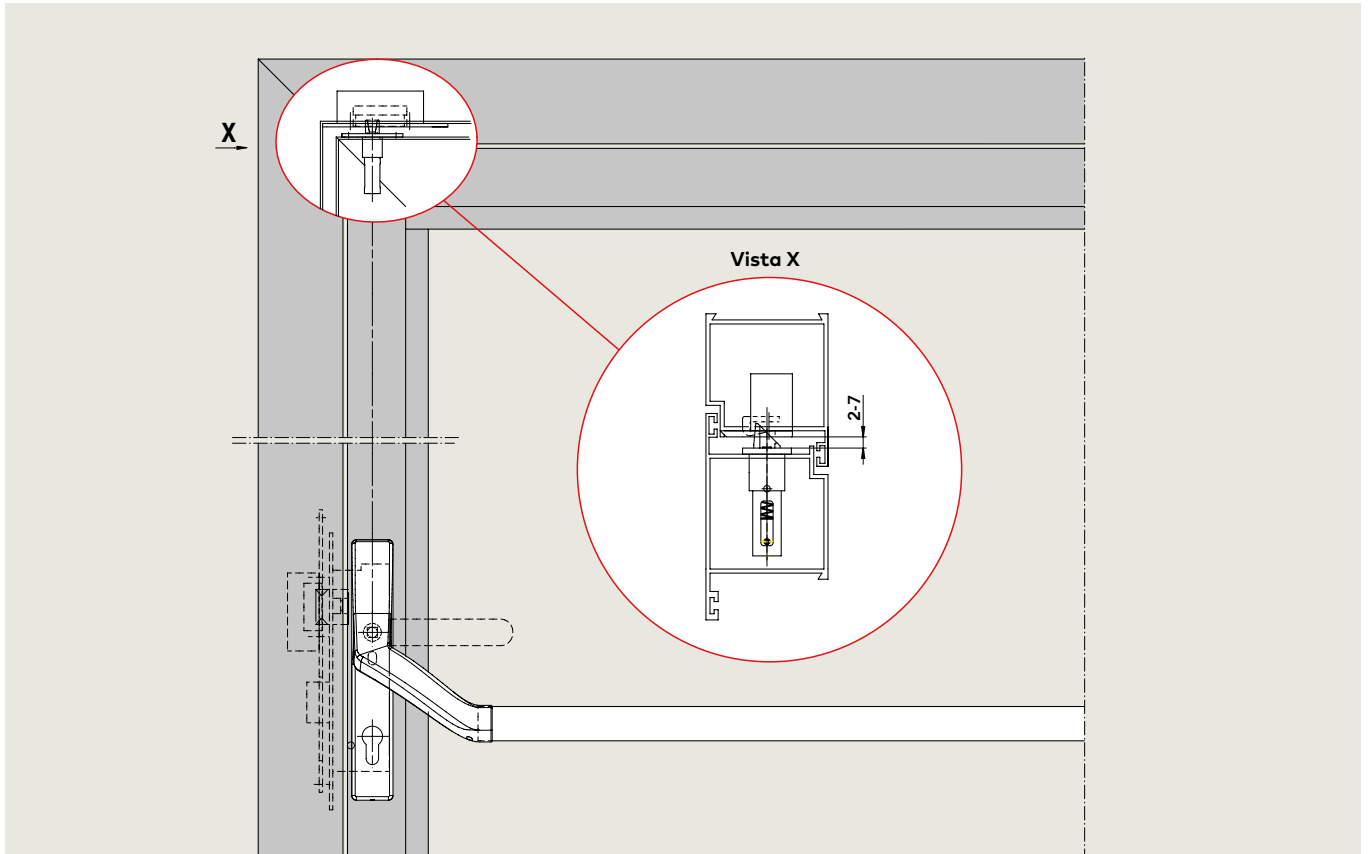
Maniglione antipanico con incontro elettrico montato su una porta con profili in alluminio



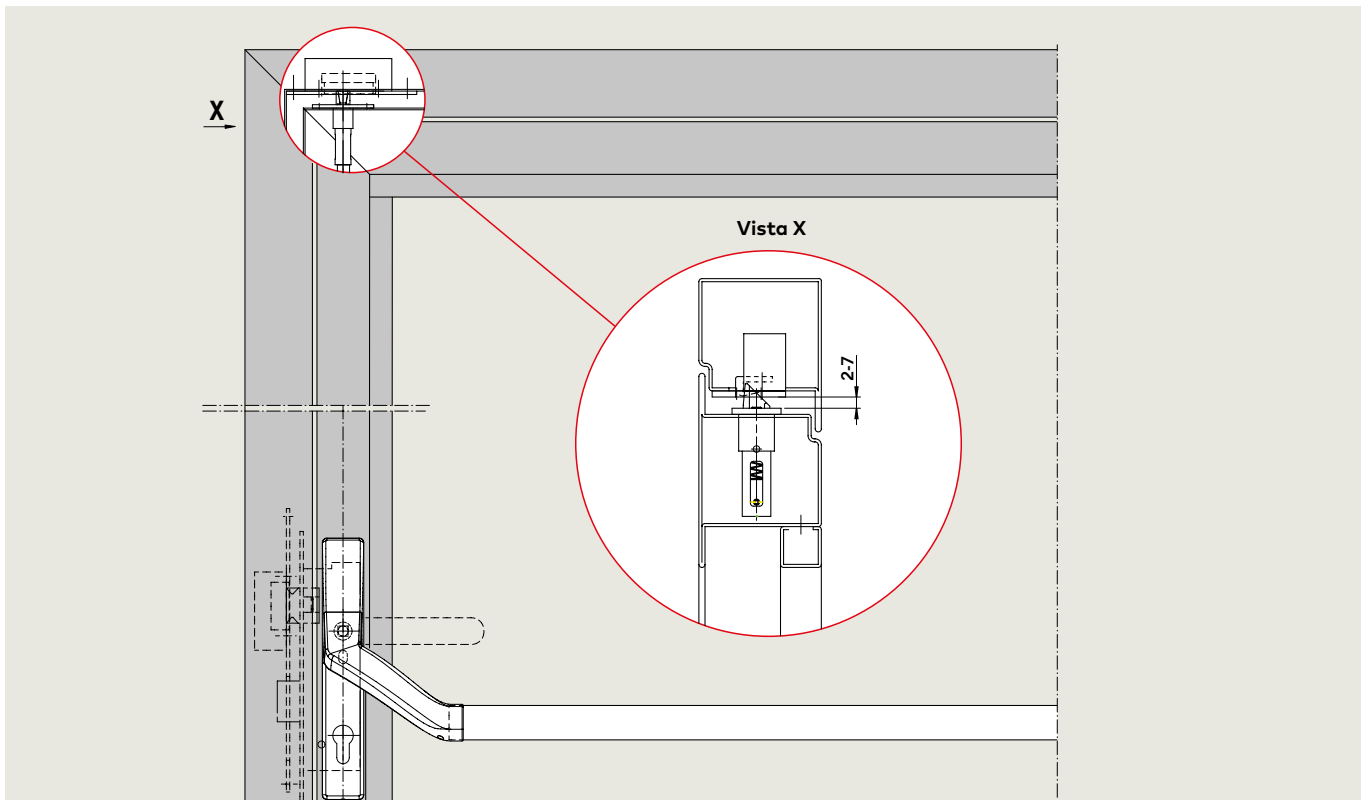
Bloccaggio orizzontale con incontro elettrico montato su una porta con profili in acciaio



Bloccaggio verticale con incontro elettrico montato su una porta con profili in alluminio

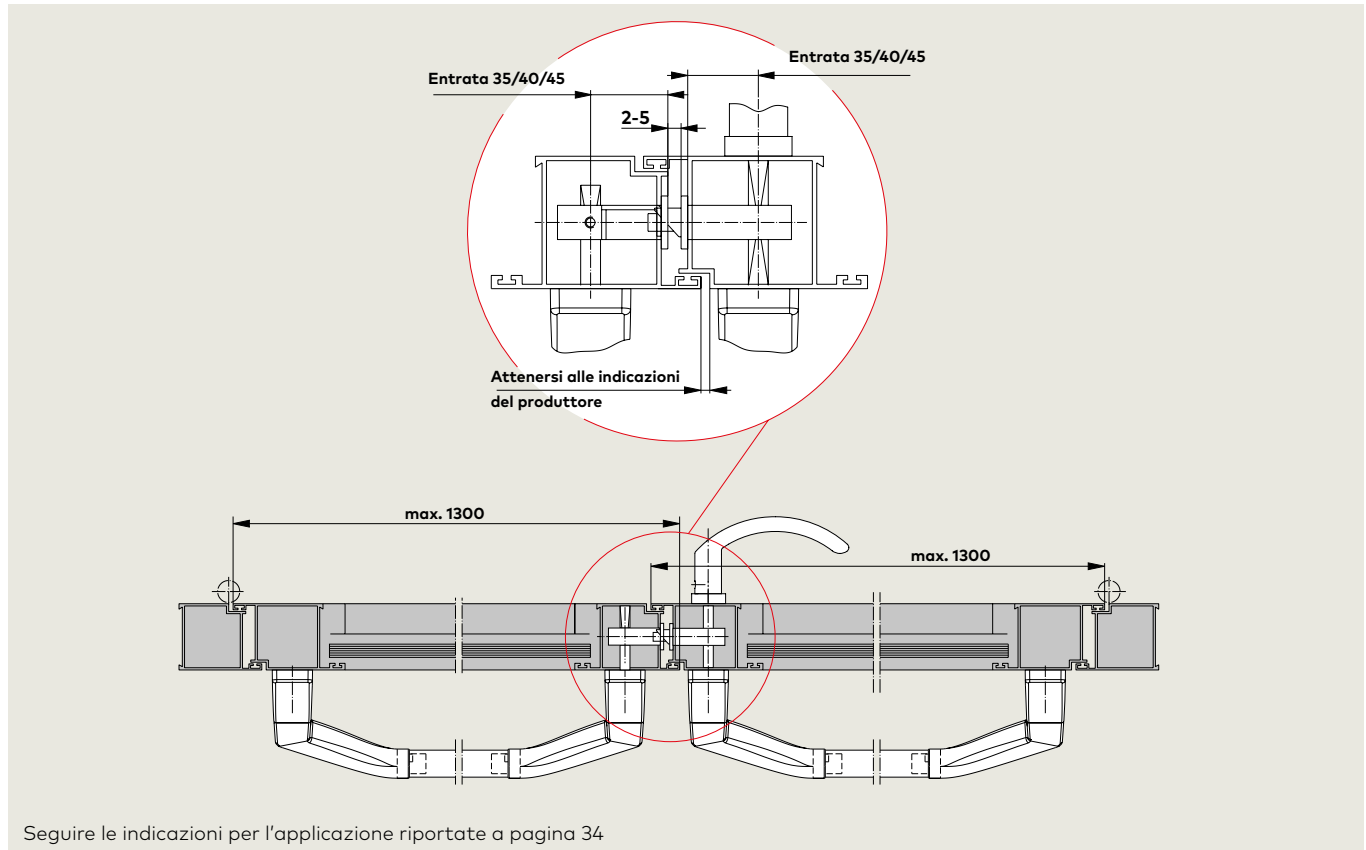


Bloccaggio verticale con incontro elettrico montato su una porta con profili in acciaio

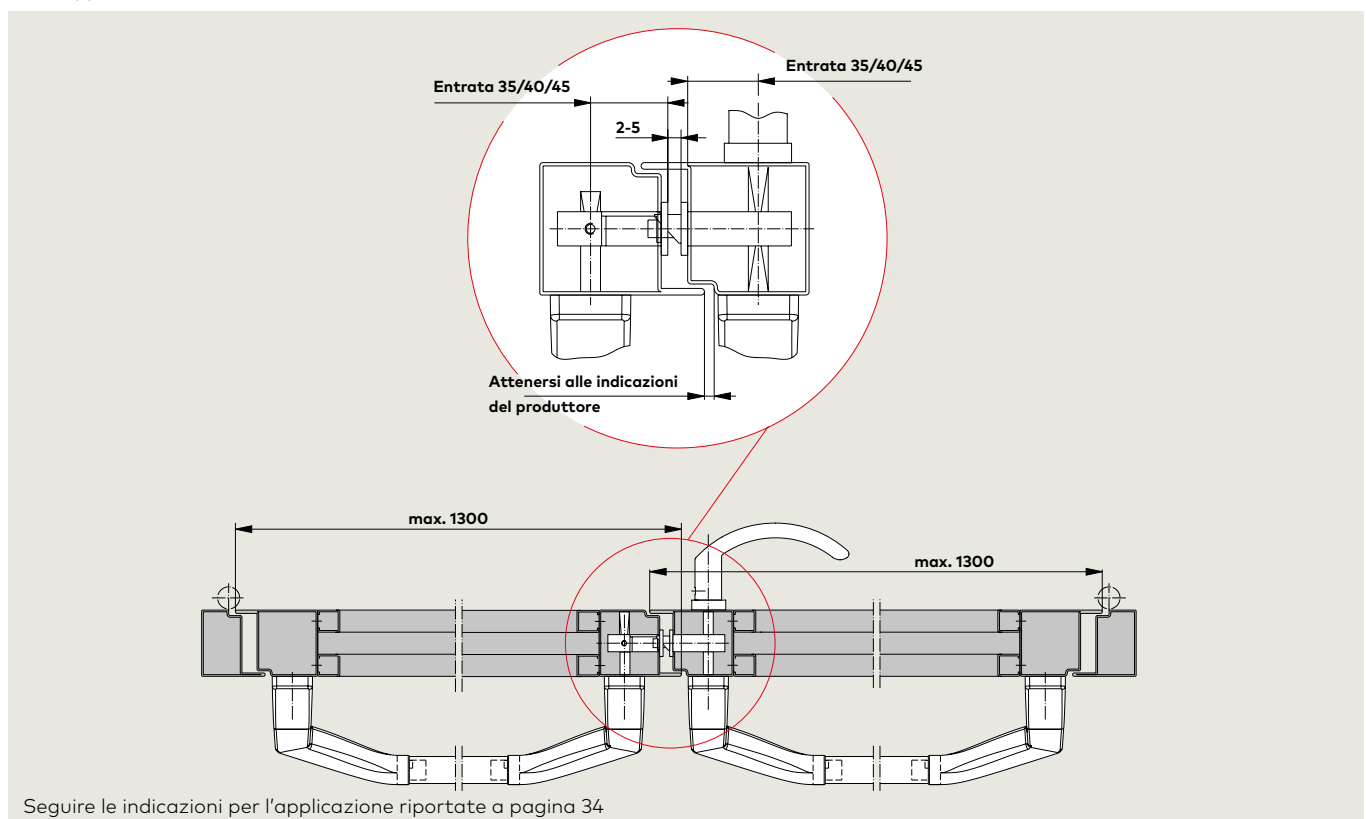


Applicazioni e montaggio, porte ad anta doppia

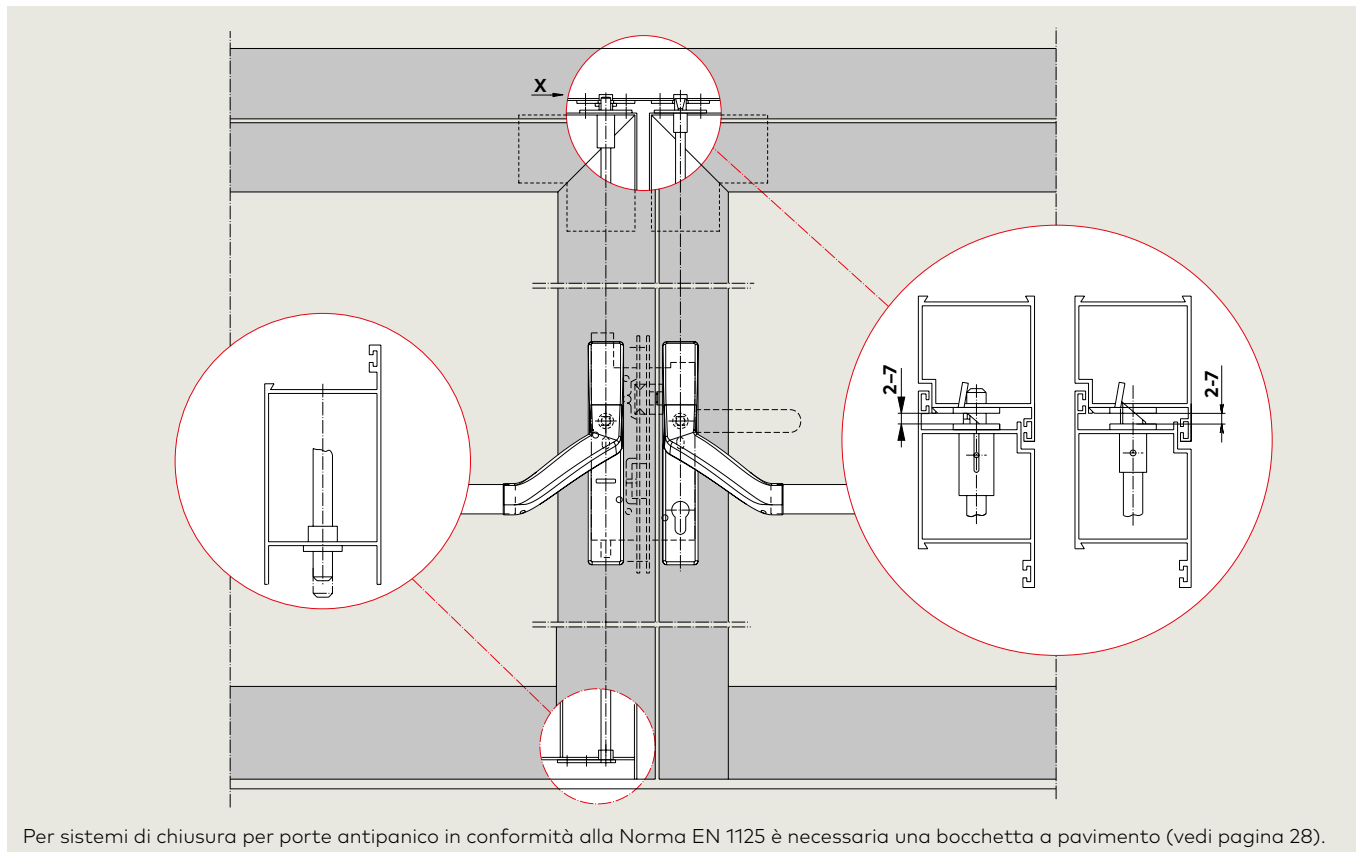
Maniglione antipanico montato su una porta con profili in alluminio



Bloccaggio orizzontale montato su una porta con profili in acciaio

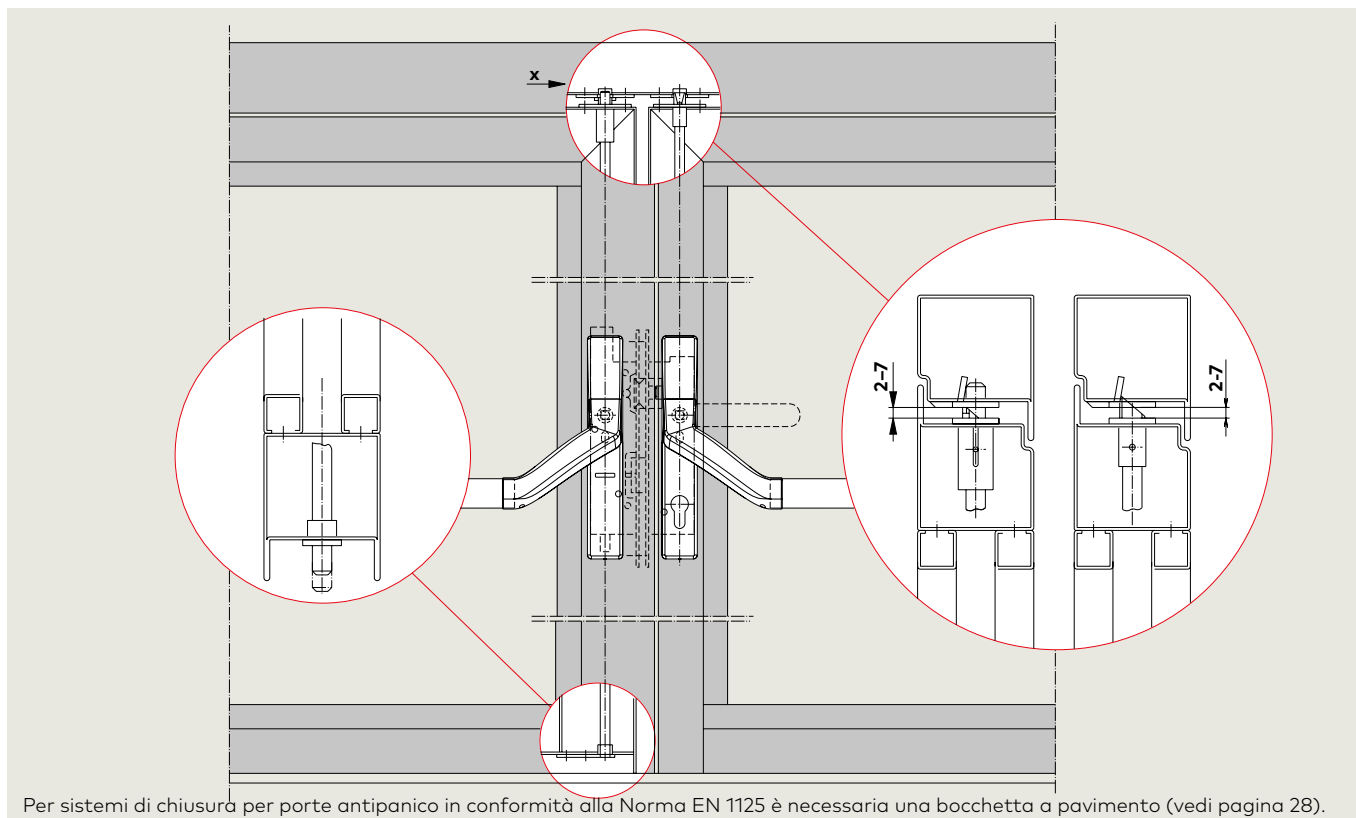


Bloccaggio verticale montato su una porta con profili in alluminio



Per sistemi di chiusura per porte antipanico in conformità alla Norma EN 1125 è necessaria una bocchetta a pavimento (vedi pagina 28).

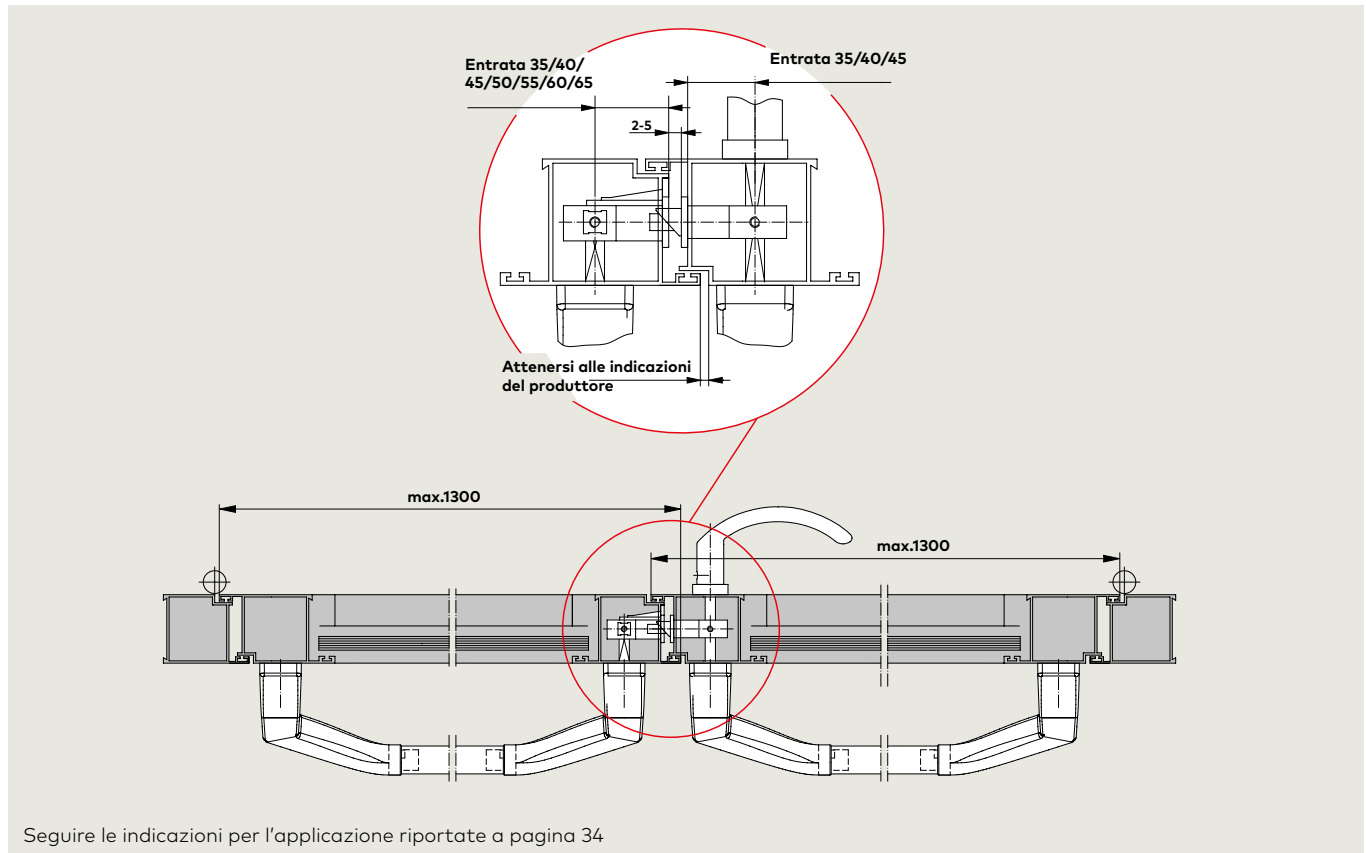
Bloccaggio verticale montato su una porta con profili in acciaio



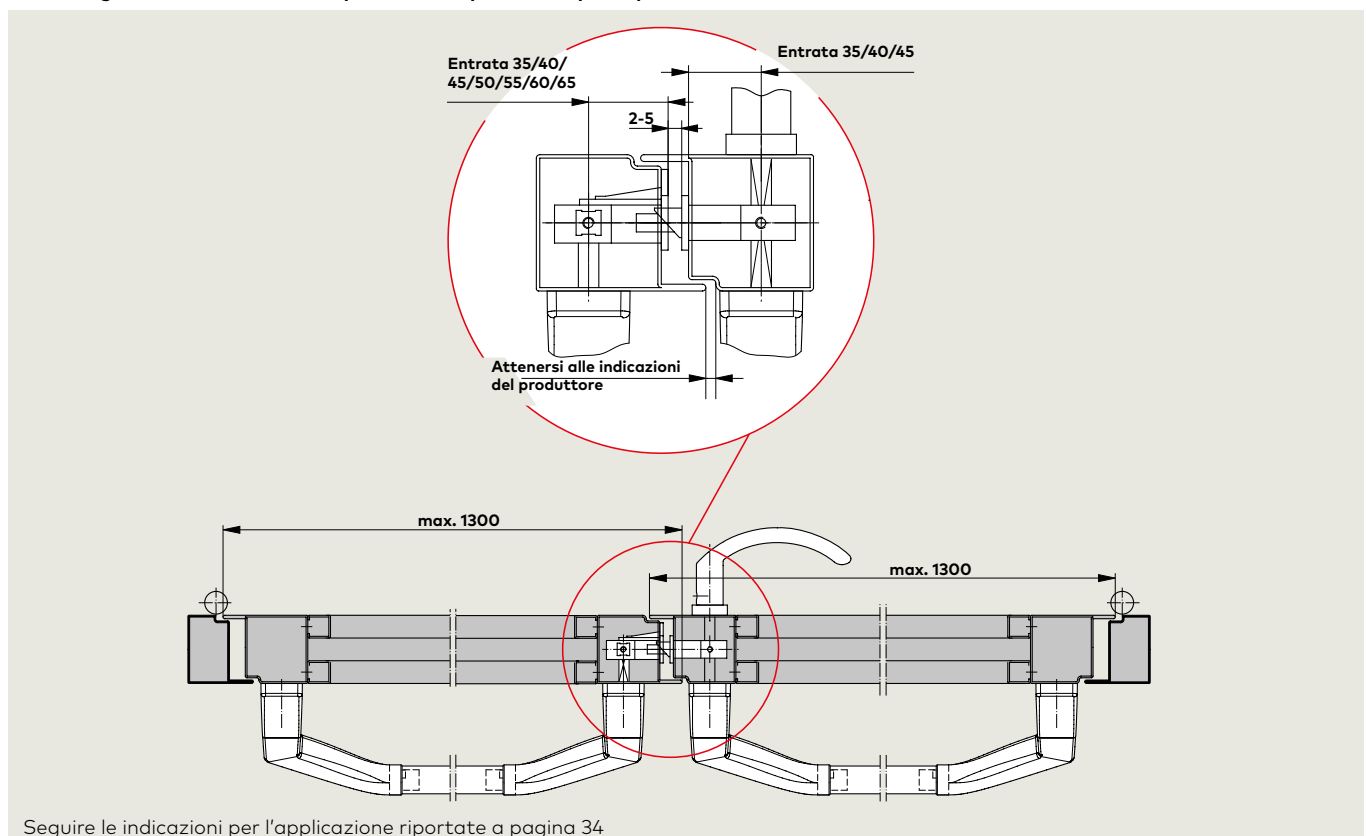
Per sistemi di chiusura per porte antipanico in conformità alla Norma EN 1125 è necessaria una bocchetta a pavimento (vedi pagina 28).

Applicazioni e montaggio, porte ad anta doppia con incontro elettrico

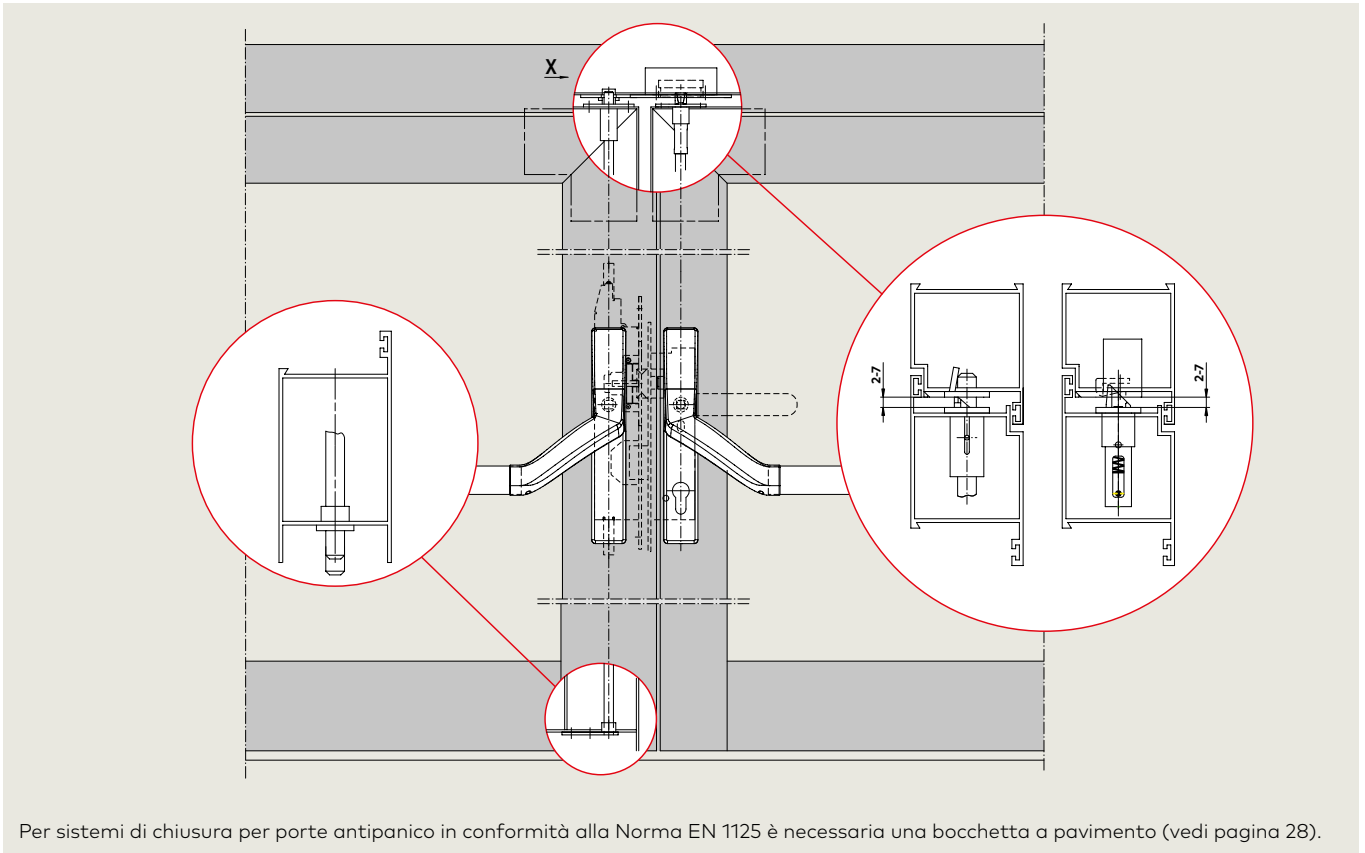
Bloccaggio orizzontale con incontro elettrico montato su una porta con profili in alluminio



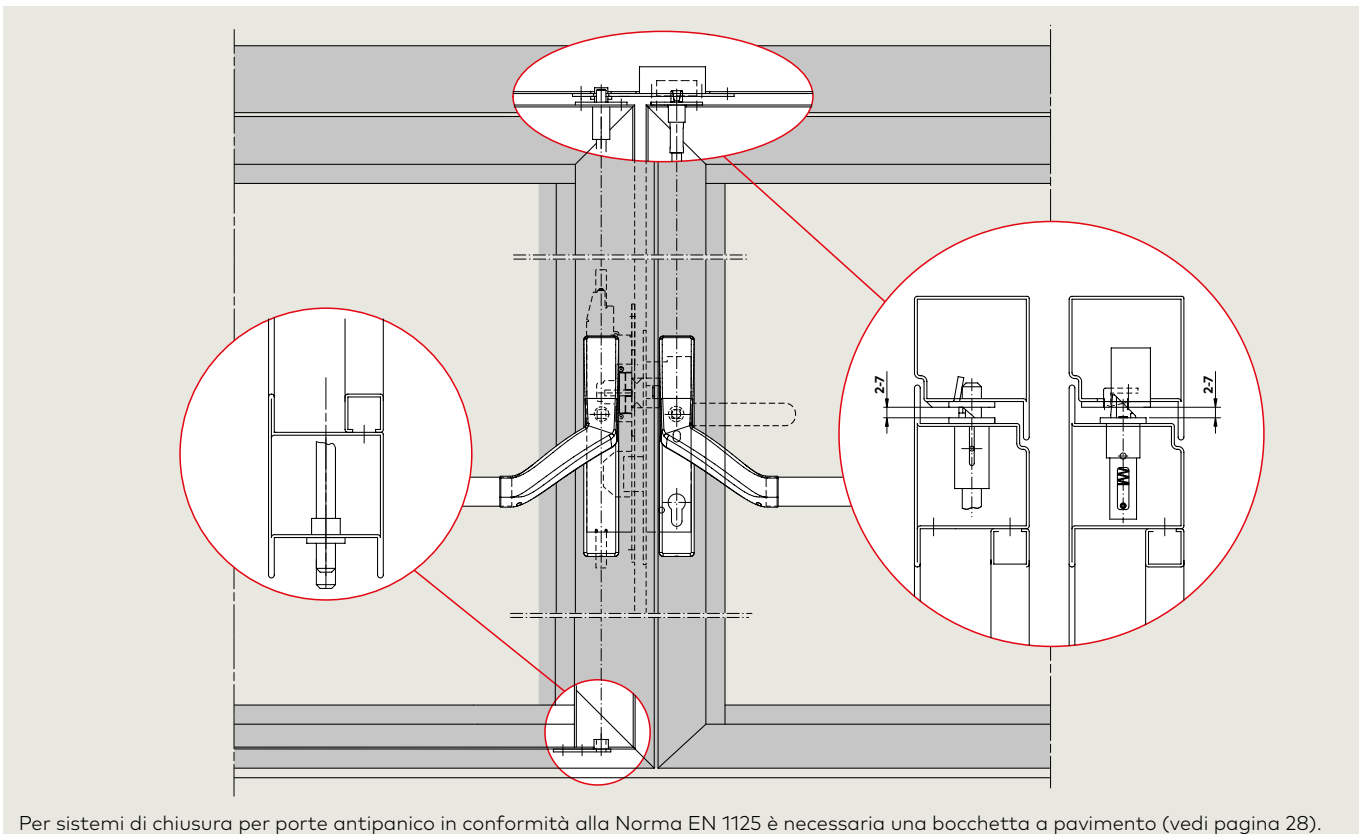
Verrouillage horizontal avec ouvre-porte électrique sur une porte profilée en acier



caggio verticale con incontro elettrico montato sull'anta attiva di una porta con profili in alluminio

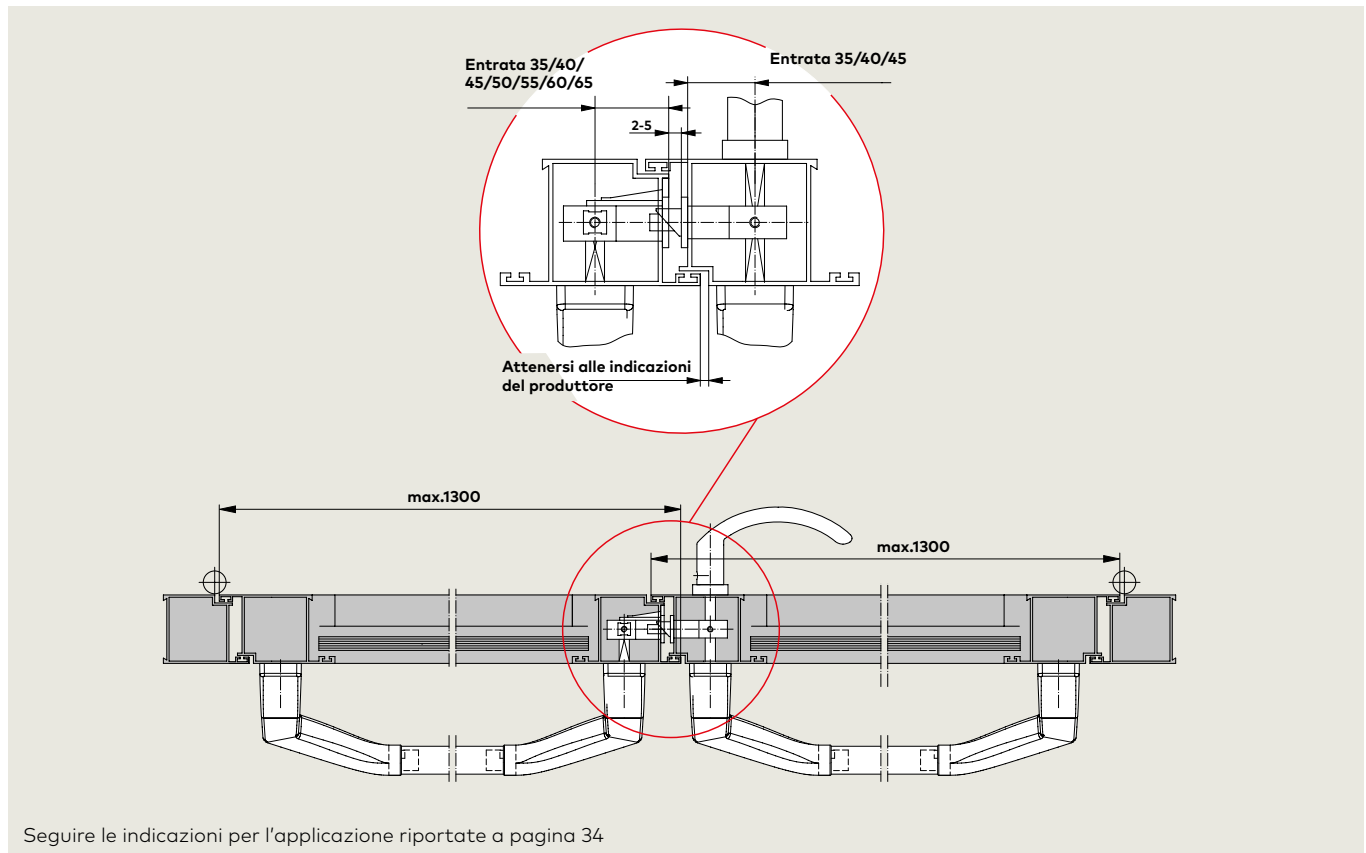


Bloccaggio verticale con incontro elettrico montato sull'anta attiva di una porta con profili in acciaio

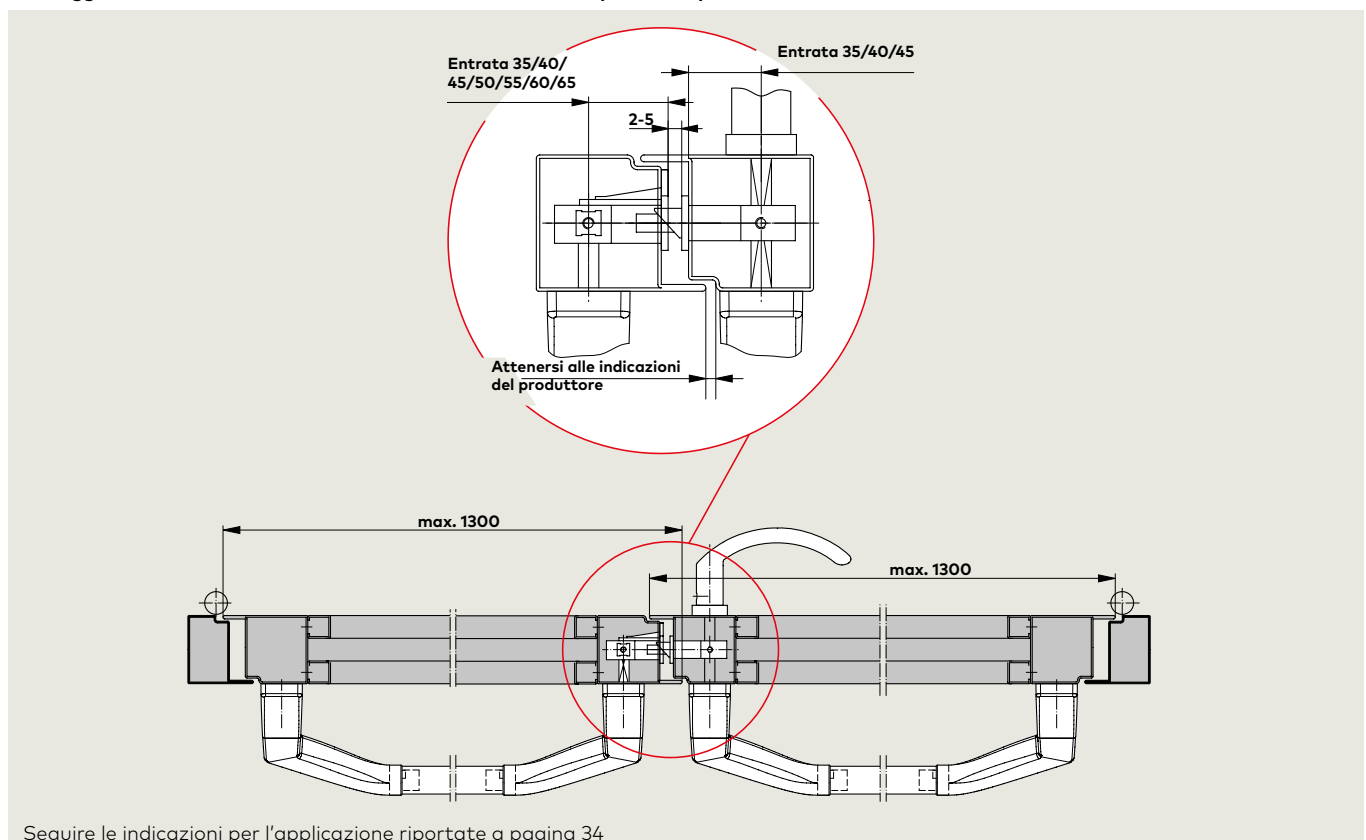


Applicazioni e montaggio, porte ad anta doppia con incontro elettrico

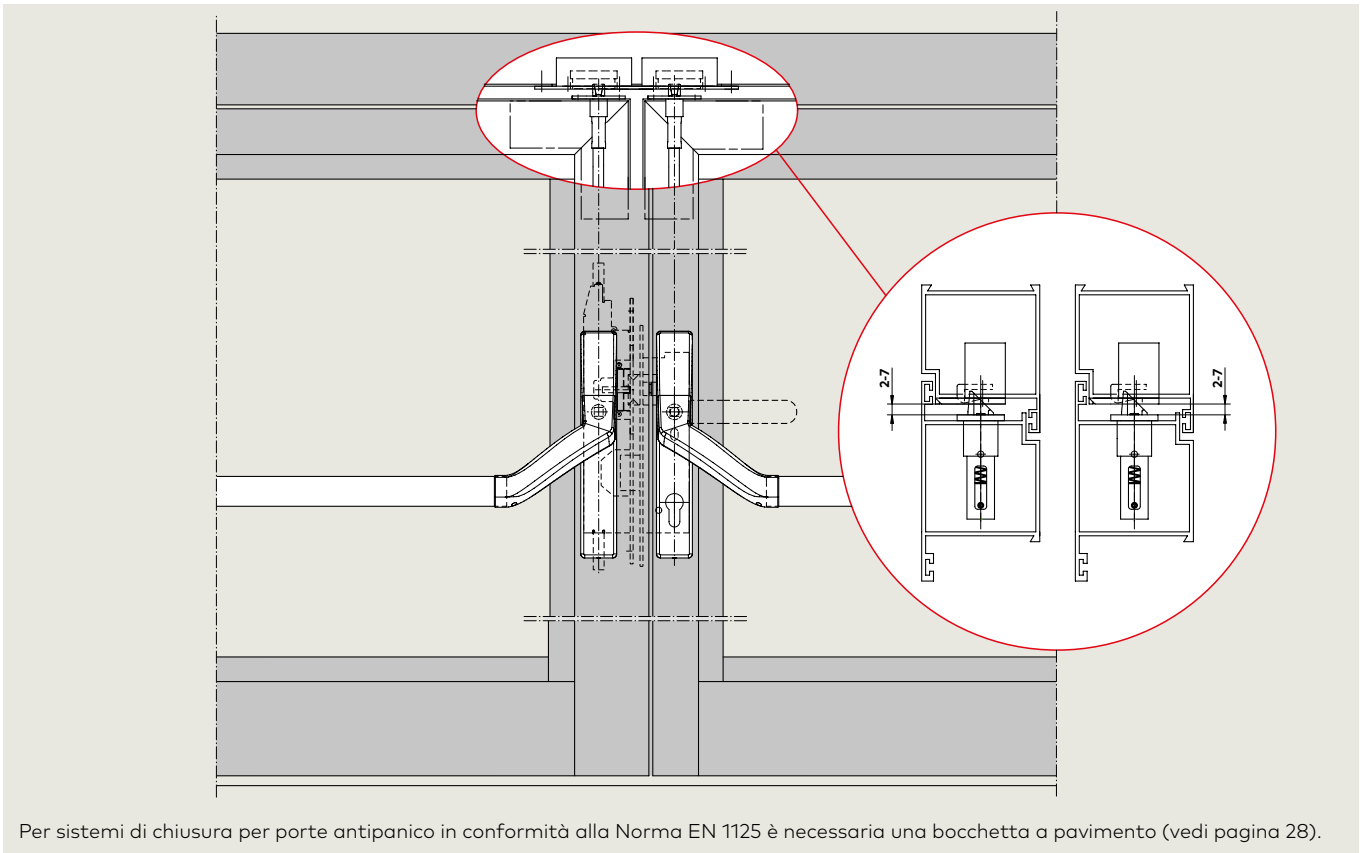
Bloccaggio orizzontale con incontro elettrico montato su una porta con profili in alluminio



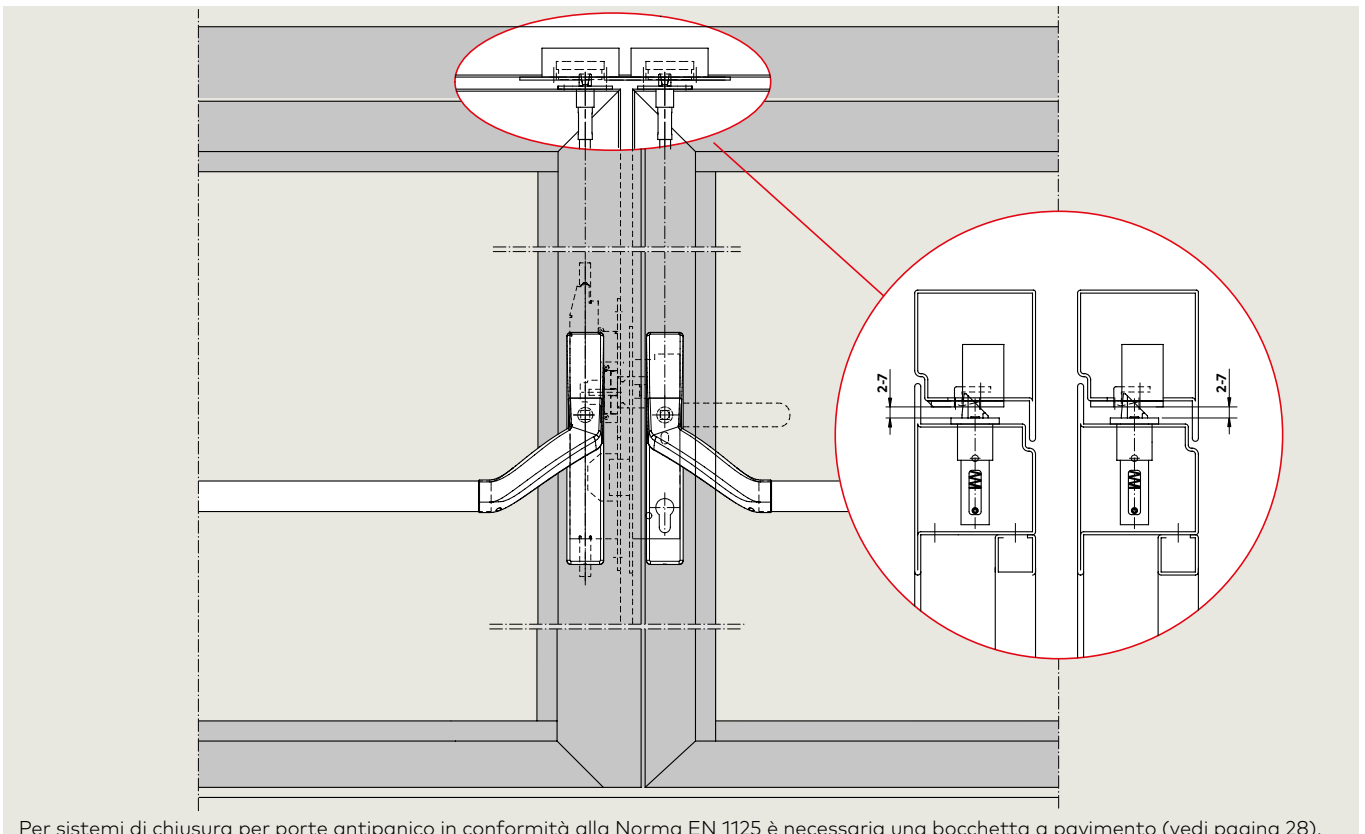
Bloccaggio orizzontale con incontro elettrico montato su una porta con profili in acciaio



Bloccaggio verticale con incontro elettrico montato sull'anta attiva e passiva di una porta con profili in alluminio

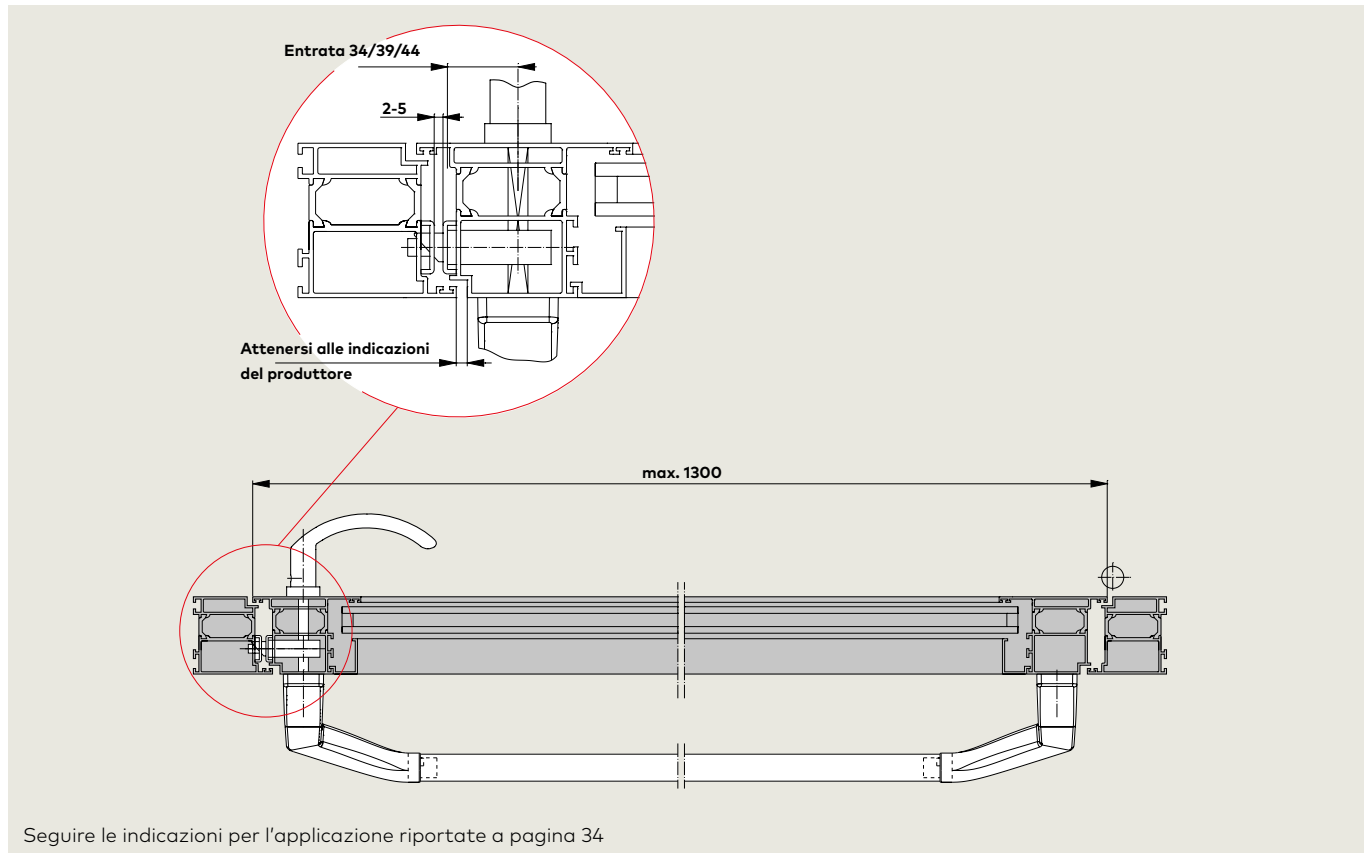


Bloccaggio verticale con incontro elettrico montato sull'anta attiva e passiva di una porta con profili in acciaio

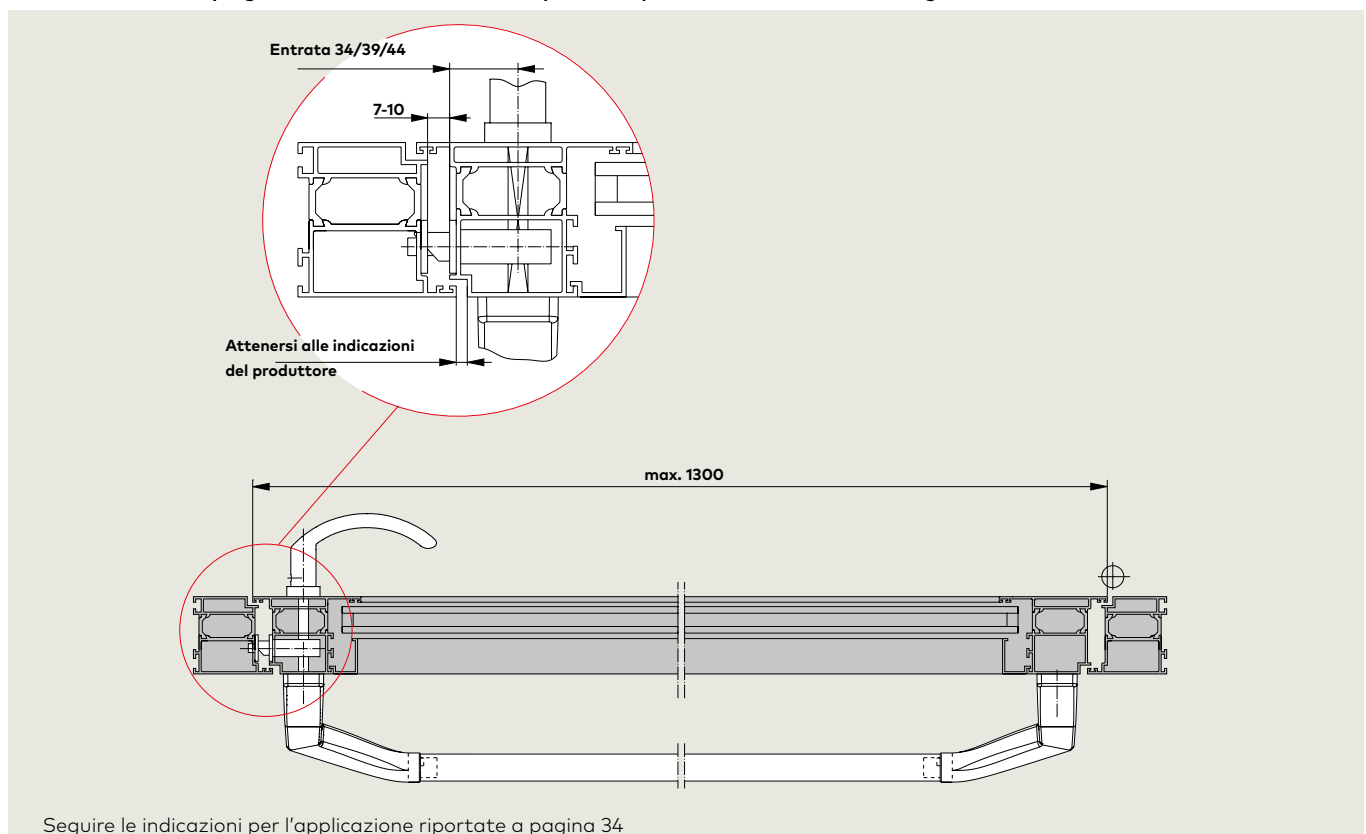


Frontale a U montato su una porta con profili in alluminio ad anta singola

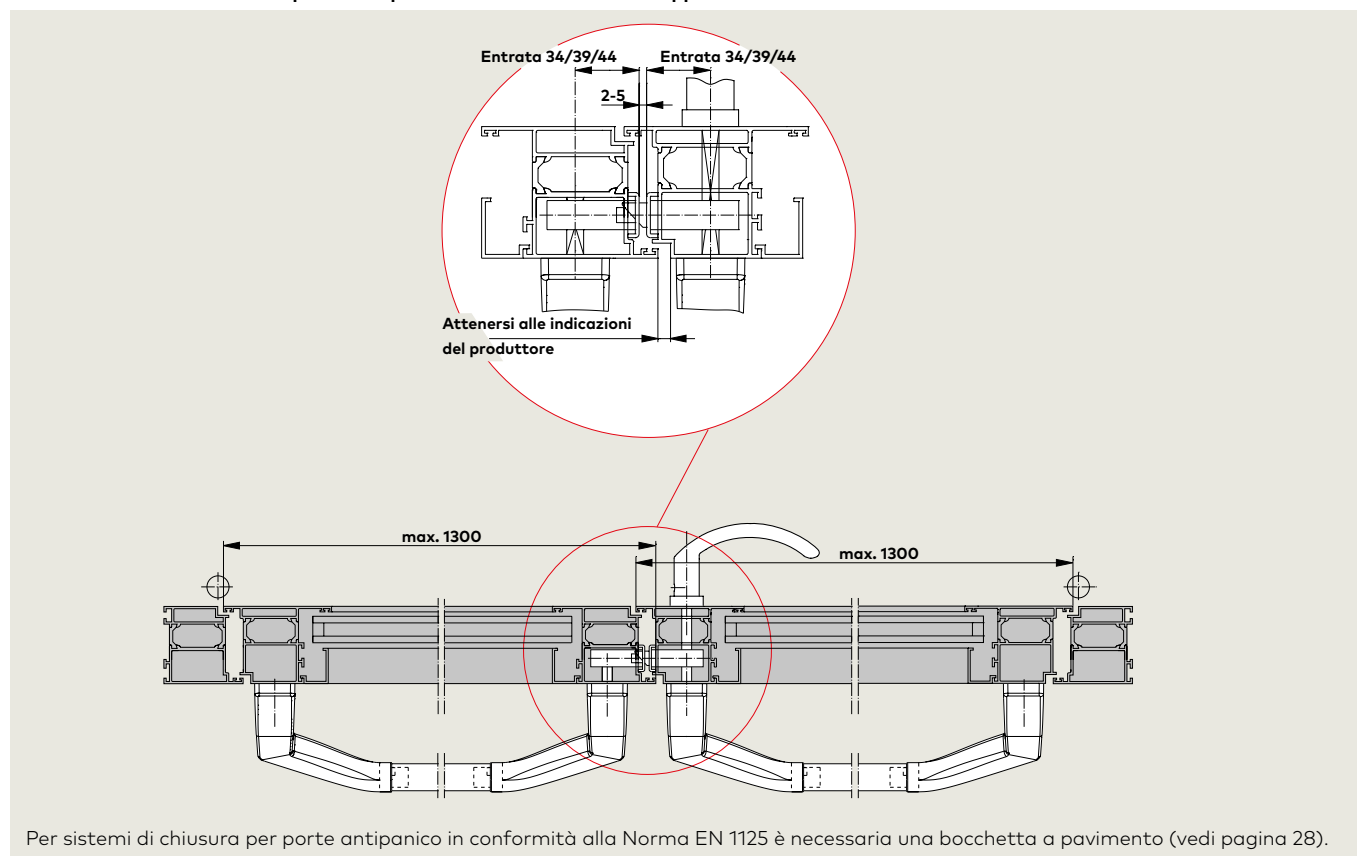
Frontale a U, porta ad un'anta profilo in alluminio



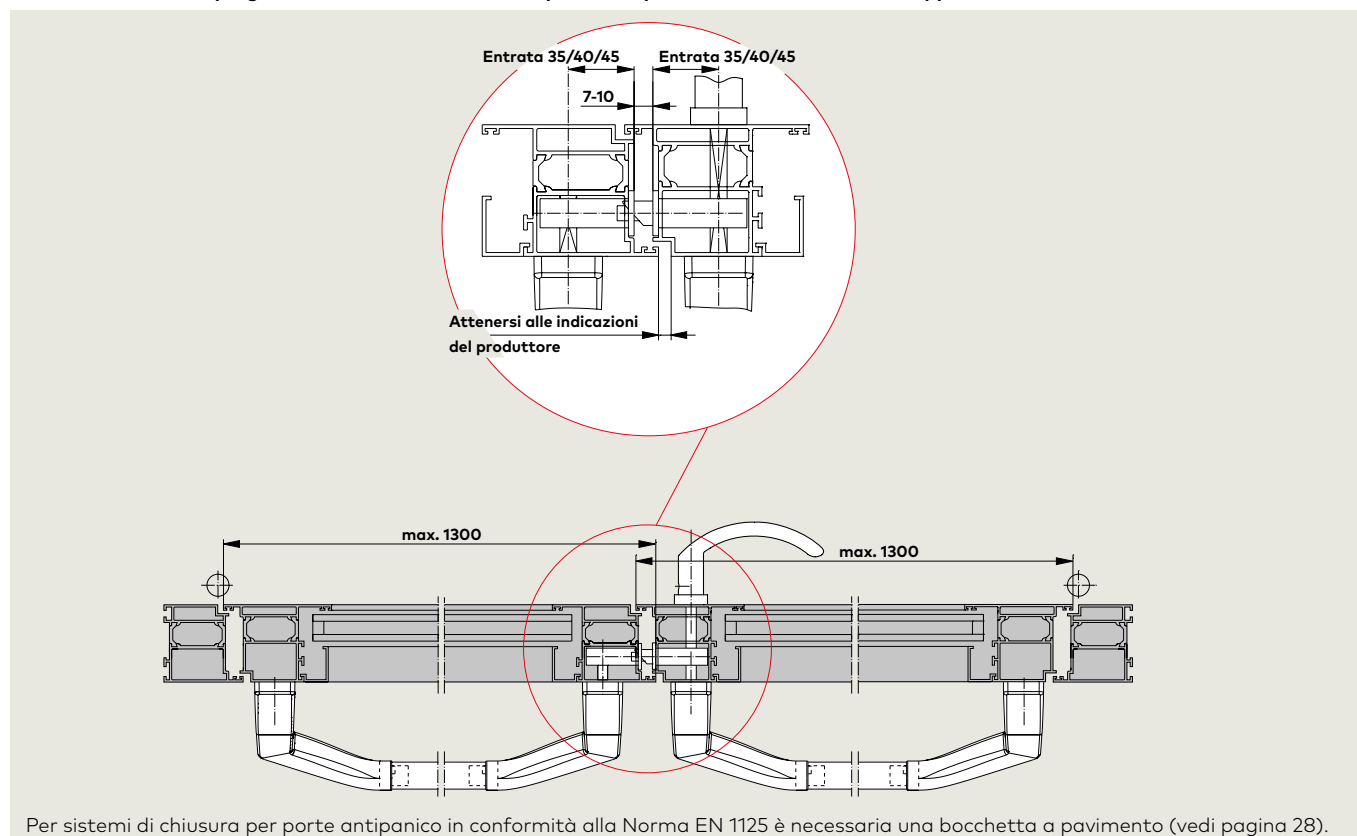
Scrocco/catenaccio sporgente di 5 mm montato su una porta con profili in alluminio ad anta singola



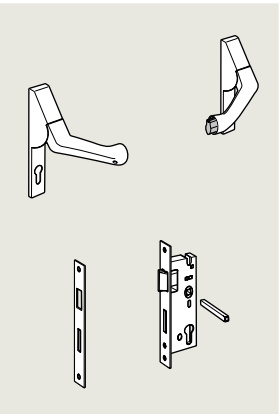
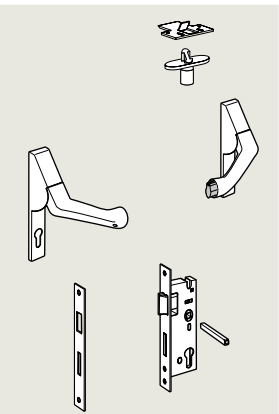
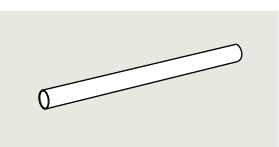
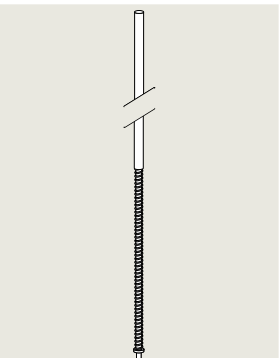
Frontale a U montato su una porta con profili in alluminio ad anta doppia



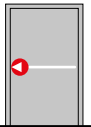
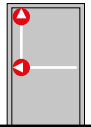
Scrocco/catenaccio sporgente di 5 mm montato su una porta con profili in alluminio ad anta doppia



Componenti porte ad anta singola

	Testi per capitolati e bandi di gara	Articolo Nr.
	<p>PHA 2500, anta singola Sistema di chiusura per porta antipanico con profondità di mandata di 20 mm, omologato secondo la Norma EN 1125, con maniglione "Crossbar", per porte con profilo ad anta singola, larghezza della porta fino a 1300 mm, peso della porta fino a 200 kg, sporgenza normale ≤ 100 mm (EN 1125, 8° carattere classificazione 2), senza morsetti, senza viti di fissaggio a vista. Con serratura antipanico ad incasso disponibile in tre funzioni, entrata 35/40/45 mm, predisposta per l'utilizzo di un cilindro elettronico con pomolo (PZ). Possibilità di sblocco mediante incontri elettrici dormakaba "Smoke" o "Fire 447", opzionale con led, fornitura di energia in loco. Ammesso per l'applicazione su porte tagliafuoco e tagliafumo. Certificazione necessaria unitamente alla rispettiva porta tagliafuoco e tagliafumo. Tutti i prodotti della Serie PHA 2500 sono certificati CE.</p> <ul style="list-style-type: none"> <input type="checkbox"/> Colore Argentato <input type="checkbox"/> Finitura Acciaio Inox <input type="checkbox"/> Colore speciale 	<p>35014 2551xx01 35014 2551xx04 35014 2551xx09</p>
	<p>PHA 2500 TRS, anta singola Sistema di chiusura per porta antipanico con profondità di mandata di 20 mm, omologato secondo la Norma EN 1125, con maniglione "Crossbar", per porte con profilo ad anta singola, larghezza della porta fino a 1300 mm, peso della porta fino a 200 kg, sporgenza normale ≤ 100 mm (EN 1125, 8° carattere classificazione 2), senza morsetti, senza viti di fissaggio a vista. Con serratura antipanico ad incasso disponibile in tre funzioni, entrata 35/40/45 mm, predisposta per l'utilizzo di un cilindro elettronico con pomolo (PZ), incluso serratura a scatto. Possibilità di sblocco mediante incontri elettrici dormakaba "Smoke" o "Fire 447", opzionale con led, fornitura di energia in loco. Ammesso per l'applicazione su porte tagliafuoco e tagliafumo. Certificazione necessaria unitamente alla rispettiva porta tagliafuoco e tagliafumo. Tutti i prodotti della Serie PHA 2500 sono certificati CE.</p> <ul style="list-style-type: none"> <input type="checkbox"/> Colore Argentato <input type="checkbox"/> Finitura Acciaio Inox <input type="checkbox"/> Colore speciale 	<p>35014 2551xx01 35014 2551xx04 35014 2551xx09</p>
	<p>PHA 2105Asta di giunzione Per il sistema PHA 2500, larghezza della porta fino a 1300 mm</p> <ul style="list-style-type: none"> <input type="checkbox"/> Colore Argentato <input type="checkbox"/> Finitura Acciaio Inox <input type="checkbox"/> Colore speciale 	<p>35014 21050001 35014 21050004 35014 21050009</p>
	<p>PHA 2140 asta di collegamento superiore TRS sistema PHA 2500 TRS, ø tubo 10 mm, altezza porta fino a 2500 mm</p>	<p>35014 25150000</p>

xx = vdipende da funzione serratura

Prodotto	DIN	Entrata	Funzione settarura	Articolo Nr.
PHA 2500 Anta singola, 1 Punto di chiusura 	G	35	D Passaggio	35014 2551 01 xx
			E Alternata	35014 2551 02 xx
			B Chiusura forzata	35014 2551 03 xx
		40	D Passaggio	35014 2551 04 xx
			E Alternata	35014 2551 05 xx
			B Chiusura forzata	35014 2551 06 xx
		45	D Passaggio	35014 2551 07 xx
			E Alternata	35014 2551 08 xx
			B Chiusura forzata	35014 2551 09 xx
	D	35	D Passaggio	35014 2551 10 xx
			E Alternata	35014 2551 11 xx
			B Chiusura forzata	35014 2551 12 xx
		40	D Passaggio	35014 2551 13 xx
			E Alternata	35014 2551 14 xx
			B Chiusura forzata	35014 2551 15 xx
45		D Passaggio	35014 2551 16 xx	
		E Alternata	35014 2551 17 xx	
		B Chiusura forzata	35014 2551 18 xx	
PHA 2500 TRS Anta singola 2 Punti di chiusura 	G	35	D Passaggio	35014 2551 19 xx
			E Alternata	35014 2551 20 xx
			B Chiusura forzata	35014 2551 21 xx
		40	D Passaggio	35014 2551 22 xx
			E Alternata	35014 2551 23 xx
			B Chiusura forzata	35014 2551 24 xx
		45	D Passaggio	35014 2551 25 xx
			E Alternata	35014 2551 26 xx
			B Chiusura forzata	35014 2551 27 xx
	D	35	D Passaggio	35014 2551 28 xx
			E Alternata	35014 2551 29 xx
			B Chiusura forzata	35014 2551 30 xx
		40	D Passaggio	35014 2551 31 xx
			E Alternata	35014 2551 32 xx
			B Chiusura forzata	35014 2551 33 xx
45	D Passaggio	35014 2551 34 xx		
	E Alternata	35014 2551 35 xx		
	B Chiusura forzata	35014 2551 36 xx		

Serrature con meccanismo di fermo a giorno solo su funzione E, disponibile a richiesta.
 Per descrizione funzioni serrature si veda a pagg. 32,33.

Per l'applicazione dei quadri delle maniglie attenersi alle indicazioni fornite a pagina 34.

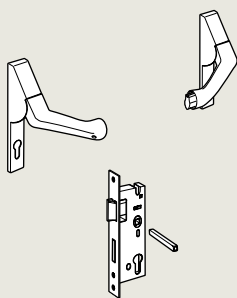
xx = Finitura
01 = Colore Argentato
04 = Finitura Acciaio Inox
09 = Colore speciale

Componenti, porte ad anta doppia

Testi per capitolati e bandi di gara

Articolo Nr.

PHA 2510



PHA 2500, anta doppia

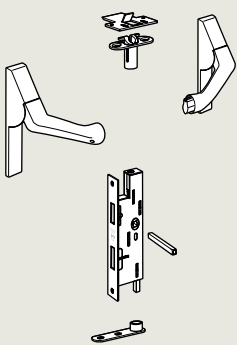
Sistema di chiusura per porta antipanico con profondità di mandata 20 mm, omologato secondo la EN Norma 1125, con maniglione "Crossbar", per porte con profilo ad anta doppia, larghezza della porta fino a 1300 mm, altezza della porta fino a 2500 mm, peso della porta fino a 200 kg, sporgenza normale ≤ 100 mm (EN 1125, 8° carattere classificazione 2), senza morsetti, senza viti di fissaggio a vista.

Anta attiva con serratura antipanico ad incasso, disponibile in tre funzioni, entrata 35/40/45 mm, predisposta per l'utilizzo di un cilindro elettronico con pomolo (PZ). Anta passiva con scrocco TRS superiore e riscontro serratura, entrata 35/40/45 mm, incluso serratura a scatto.

Ammesso per l'applicazione su porte tagliafuoco e tagliafumo. Certificazione necessaria unitamente alla rispettiva porta tagliafuoco e tagliafumo.

Tutti i prodotti della Serie PHA 2500 sono certificati **CE**.

PHA 2520 TRS



PHA 2510, Anta attiva

- Colore Argentato
- Finitura Acciaio Inox
- Colore speciale

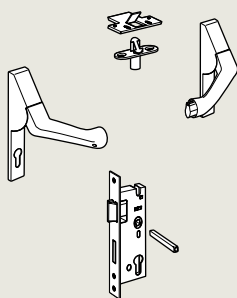
35014 2552xx01
35014 2552xx04
35014 2552xx09

PHA 2520 TRS, Anta passiva

- Colore Argentato
- Finitura Acciaio Inox
- Colore speciale

35014 2554xx01
35014 2554xx04
35014 2554xx09

PHA 2510 TRS



PHA 2500 TRS, anta doppia

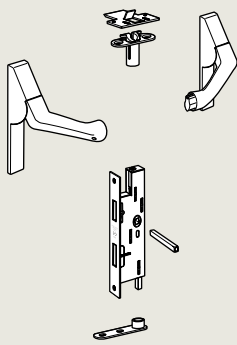
Sistema di chiusura per porta antipanico con profondità di mandata 20 mm, omologato secondo la EN Norma 1125, con maniglione "Crossbar", per porte con profilo ad anta doppia, larghezza della porta fino a 1300 mm, altezza della porta fino a 2500 mm, peso della porta fino a 200 kg, sporgenza normale ≤ 100 mm (EN 1125, 8° carattere classificazione 2), senza morsetti, senza viti di fissaggio a vista.

Anta attiva con scrocco TRS superiore e serratura antipanico ad incasso disponibile in tre funzioni, entrata 35/40/45 mm, predisposta per l'utilizzo di un cilindro elettronico con pomolo (PZ). Anta passiva con scrocco superiore TRS e riscontro serratura, entrata 35/40/45 mm, incluso serratura a scatto.

Ammesso per l'applicazione su porte tagliafuoco e tagliafumo. Certificazione necessaria unitamente alla rispettiva porta tagliafuoco e tagliafumo.

Tutti i prodotti della Serie PHA 2500 sono certificati **CE**.

PHA 2520 TRS



PHA 2510 TRS, Anta attiva

- Colore Argentato
- Finitura Acciaio Inox
- Colore speciale

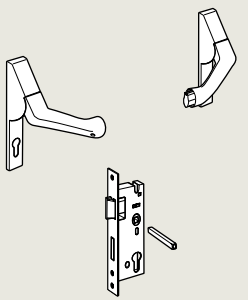
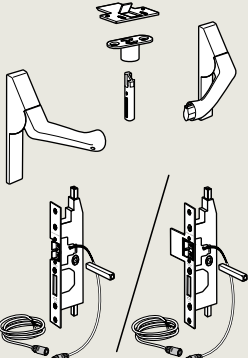
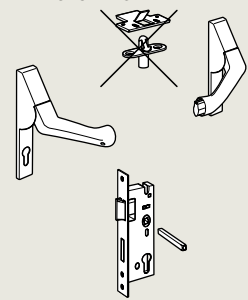
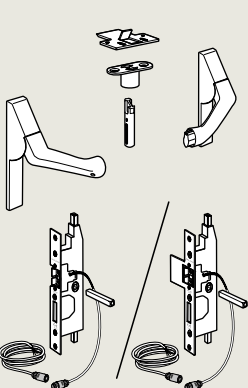
35014 2552xx01
35014 2552xx04
35014 2552xx09

PHA 2520 TRS, Anta passiva

- Colore Argentato
- Finitura Acciaio Inox
- Colore speciale

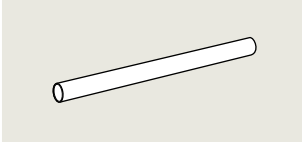
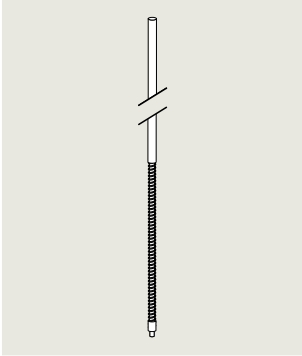
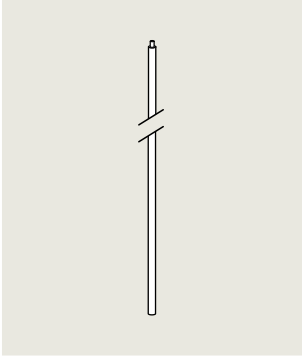
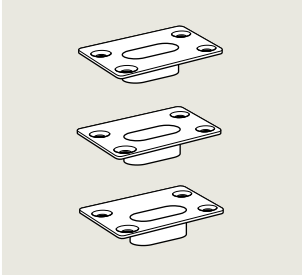

35014 2554xx01
35014 2554xx04
35014 2554xx09

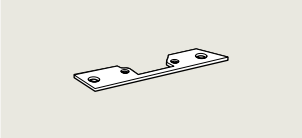
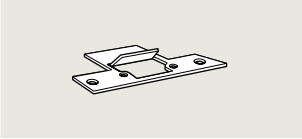


xx = dipende da funzione serratura

	Texte d'appel d'offres	N° de commande
<p>PHA 2510</p> 	<p>PHA 2500 con incontro elettrico, anta doppia Sistema di chiusura per porta antipanico con profondità di mandata 20 mm, omologato secondo la EN Norma 1125, con maniglione "Crossbar", per porte con profilo ad anta doppia, larghezza della porta fino a 1300 mm, altezza della porta fino a 2500 mm, peso della porta fino a 200 kg, sporgenza normale ≤ 100 mm (EN 1125, 8° carattere classificazione 2), senza morsetti, senza viti di fissaggio a vista. Anta attiva con serratura antipanico ad incasso, disponibile in tre funzioni, entrata 35/40/45 mm, predisposta per l'utilizzo di un cilindro elettronico con pomolo (PZ). Anta passiva con scrocco TRS superiore e riscontro serratura con blocco comando, entrata 35/40/45/50/55/60/65 mm, inclusa serratura a scatto ammortizzata. Ammesso per l'applicazione su porte tagliafuoco e tagliafumo. Certificazione necessaria unitamente alla rispettiva porta tagliafuoco e tagliafumo. Tutti i prodotti della Serie PHA 2500 sono certificati CE.</p>	
<p>PHA 2521/2522 TRS</p> 	<p>PPHA 2510, Anta attiva <input type="checkbox"/> Colore Argentato <input type="checkbox"/> Finitura Acciaio Inox</p> <p>PHA 2521 TRS, Anta passiva, frontale aperto <input type="checkbox"/> Colore Argentato <input type="checkbox"/> Finitura Acciaio Inox</p> <p>PHA 2522 TRS, Anta passiva, frontale a labbro <input type="checkbox"/> Colore Argentato <input type="checkbox"/> Finitura Acciaio Inox</p>	<p>35014 2552xx01 35014 2552xx04</p> <p>35014 2555xx01 35014 2555xx04</p> <p>35014 2555xx01 35014 2555xx04</p>
<p>PHA 2510 TRS</p> 	<p>PHA 2500 TRS avec ouvre-porte électrique, 2 battants Sistema di chiusura per porta antipanico con profondità di mandata di 20 mm, omologato secondo la EN Norma 1125, con maniglione "Crossbar", per porte con profilo ad anta doppia, larghezza della porta fino a 1300 mm, altezza della porta fino a 2500 mm, peso della porta fino a 200 kg, sporgenza normale ≤ 100 mm (EN 1125, 8° carattere classificazione 2), senza morsetti, senza viti di fissaggio a vista. Anta attiva con scrocco TRS superiore (applicare riscontro speciale 9366 o 9361 e incontro elettrico, serratura a scatto ammortizzata) con serratura antipanico ad incasso disponibile in tre funzioni, entrata 35/40/45 mm, predisposta per l'utilizzo di un cilindro elettronico con pomolo (PZ). Anta passiva con scrocco TRS superiore e riscontro serratura, entrata 35/40/45/50/55/60/65 mm, inclusa serratura a scatto ammortizzata. Ammesso per l'applicazione su porte tagliafuoco e tagliafumo. Certificazione necessaria unitamente alla rispettiva porta tagliafuoco e tagliafumo. Tutti i prodotti della Serie PHA 2500 sono certificati CE.</p>	
<p>PHA 2521/2522 TRS</p> 	<p>PHA 2510 TRS, Anta attiva <input type="checkbox"/> Colore Argentato <input type="checkbox"/> Finitura Acciaio Inox</p> <p>PHA 2521 TRS, Anta passiva, frontale aperto <input type="checkbox"/> Colore Argentato <input type="checkbox"/> Finitura Acciaio Inox</p> <p>PHA 2522 TRS, Standflügel, Lappenstulp <input type="checkbox"/> Colore Argentato <input type="checkbox"/> Finitura Acciaio Inox</p>	<p>35014 2552xx01 35014 2552xx04</p> <p>35014 2555xx01 35014 2555xx04</p> <p>35014 2555xx01 35014 2555xx04</p>


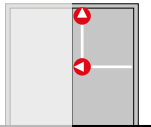
xx =dipendente da funzione serratura

Componenti, porte ad anta doppia

	Testi per capitolati e bandi di gara	Articolo Nr.
	<p>PHA 2105 Asta di giunzione Per Sistema PHA 2510 e PHA 2520, larghezze porte fino a 1300 mm</p> <p><input type="checkbox"/> Colore Argentato <input type="checkbox"/> Finitura Acciaio Inox <input type="checkbox"/> Colore speciale</p>	<p>35014 21050001 35014 21050004 35014 21050009</p>
	<p>PHA 2140 asta TRB inferiore Per Sistemi PHA 2520 TRS (anta passiva), Diam ø 10 mm, per altezza da terra 1050 mm.</p>	35014 25150000
	<p>PHA 2195 Bocchetta a pavimento Per Sistemi PHA 2520 TRS (anta passiva), Diam ø 10 mm, per altezza da terra 1050 mm.</p>	35014 21950000
	<p>PHA 2122 Bocchetta a pavimento Per bloccaggio scrocco inferiore anta passiva. Necessaria per sistemi di chiusura porte antipanico secondo EN 1125. Versione: PHA 2122-0 (0 mm)</p> <p>Versione:</p> <p><input type="checkbox"/> PHA 2122-0 (0 mm) <input type="checkbox"/> PHA 2122-1 (-2 mm) <input type="checkbox"/> PHA 2122-4 (-4 mm)</p>	<p>35014 21220000 35014 21222000 35014 21224000</p>
	<p>PHA 2121 Bocchetta a pavimento regolabile Per bloccaggio inferiore anta passiva. Necessaria per sistemi di chiusura per porte antipanico secondo EN 1125.</p>	35014 21210000

	Testi per capitolati e bandi di gara	Articolo Nr.
	PHA 9361 Piastrina di chiusura per incontro elettrico In combinazione con PHA 2510 TRS (anta attiva)	35014 93610000
	PHA 9366 Piastrina di chiusura con alette per incontro elettrico In combinazione con PHA 2510 TRS (anta attiva)	35014 93660000
	PHA 9834 Scrocco superiore, ammortizzato In combinazione con PHA 2510 TRS (anta attiva) e 9361o 9366	35014 98340000
	PHA 9835 Scrocco per incontro elettrico Con piastrina-guida e perno frontale 24 mm	35014 98350000

Componenti, porte ad anta doppia

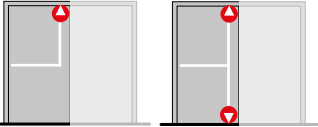
Prodotto	DIN	Entrata	Funzione settatura	Articolo Nr.
PHA 2510 Anta doppia, anta attiva, 1 Punto di chiusura 	G	35	D Passaggio	35014 2552 01 xx
			E Alternata	35014 2552 02 xx
			B Chiusura forzata	35014 2552 03 xx
		40	D Passaggio	35014 2552 04 xx
			E Alternata	35014 2552 05 xx
			B Chiusura forzata	35014 2552 06 xx
		45	D Passaggio	35014 2552 07 xx
			E Alternata	35014 2552 08 xx
			B Chiusura forzata	35014 2552 09 xx
	D	35	D Passaggio	35014 2552 10 xx
			E Alternata	35014 2552 11 xx
			B Chiusura forzata	35014 2552 12 xx
		40	D Passaggio	35014 2552 13 xx
			E Alternata	35014 2552 14 xx
			B Chiusura forzata	35014 2552 15 xx
		45	D Passaggio	35014 2552 16 xx
			E Alternata	35014 2552 17 xx
			B Chiusura forzata	35014 2552 18 xx
PHA 2510 TRS Anta doppia, anta attiva, 2 Punti di chiusura 	G	35	D Passaggio	35014 2552 19 xx
			E Alternata	35014 2552 20 xx
			B Chiusura forzata	35014 2552 21 xx
		40	D Passaggio	35014 2552 22 xx
			E Alternata	35014 2552 23 xx
			B Chiusura forzata	35014 2552 24 xx
		45	D Passaggio	35014 2552 25 xx
			E Alternata	35014 2552 26 xx
			B Chiusura forzata	35014 2552 27 xx
	D	35	D Passaggio	35014 2552 28 xx
			E Alternata	35014 2552 29 xx
			B Chiusura forzata	35014 2552 30 xx
		40	D Passaggio	35014 2552 31 xx
			E Alternata	35014 2552 32 xx
			B Chiusura forzata	35014 2552 33 xx
		45	D Passaggio	35014 2552 34 xx
			E Alternata	35014 2552 35 xx
			B Chiusura forzata	35014 2552 36 xx

xx = Finitura

01 = Colore Argentato

04 = Finitura Acciaio Inox

09 = Colore speciale

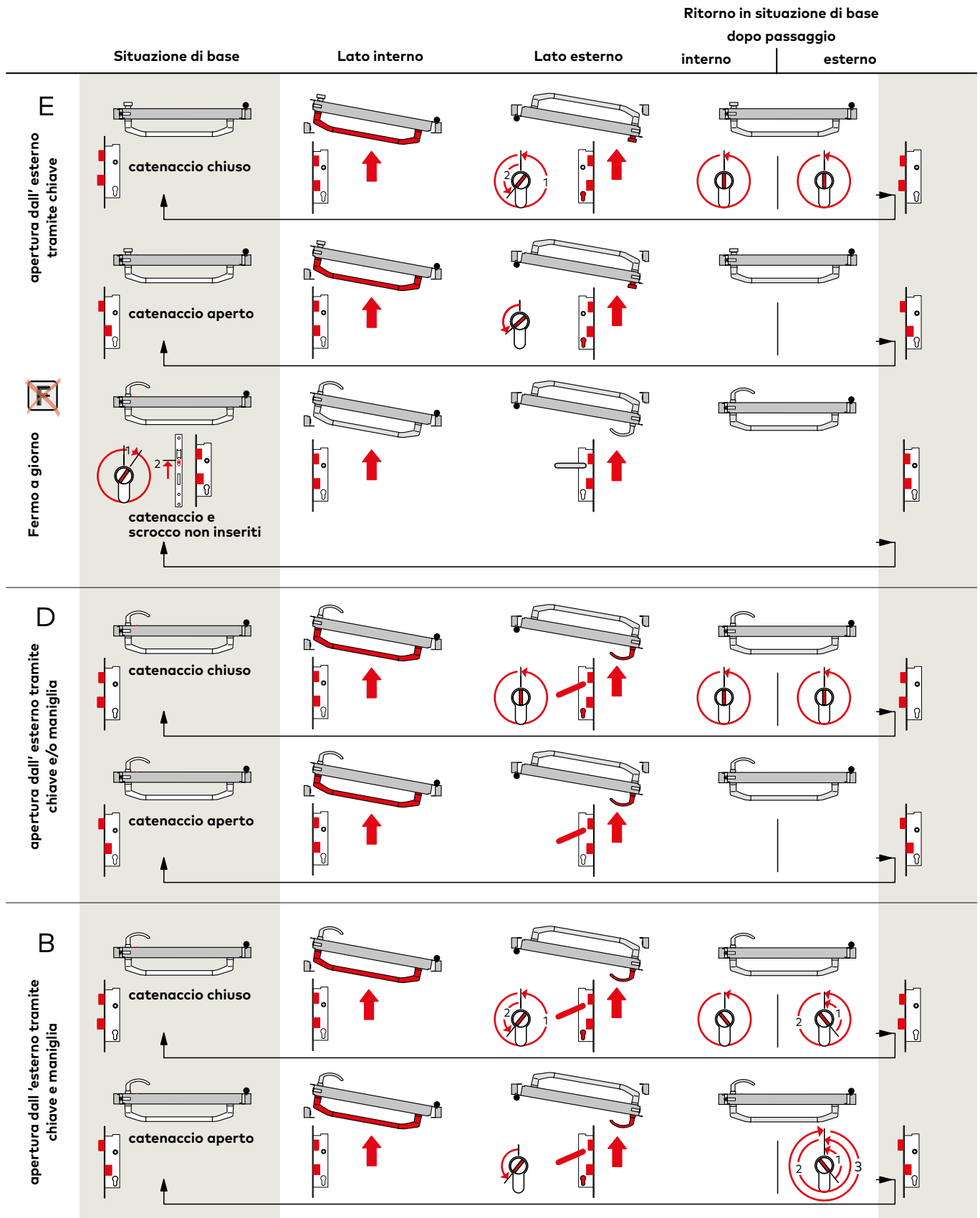
Prodotto	DIN	Entrata	Funzione settatura	Articolo Nr.
PHA 2520 TRS Anta doppia, anta passiva, 1 e 2 punti di fissaggio	G/D	35	-	35014 2554 19 xx
		40	-	35014 2554 20 xx
		45	-	35014 2554 21 xx
				xx = Finitura
				01 = Colore Argentato
				04 = Finitura Acciaio Inox
				09 = Colore speciale
PHA 2521 TRS Anta doppia, anta passiva, 1 Punto di chiusura, con frontale aperto	G	35	-	35014 2555 14 xx
		40	-	35014 2555 18 xx
		45	-	35014 2555 22 xx
		50	-	35014 2555 26 xx
		55	-	35014 2555 07 xx
		60	-	35014 2555 08 xx
		65	-	35014 2555 09 xx
	D	35	-	35014 2555 13 xx
		40	-	35014 2555 17 xx
		45	-	35014 2555 21 xx
		50	-	35014 2555 25 xx
		55	-	35014 2555 10 xx
		60	-	35014 2555 11 xx
		65	-	35014 2555 12 xx
PHA 2522 TRS Anta doppia, anta passiva, 1 Punto di chiusura, con frontale a labbro	G	35	-	35014 2555 16 xx
		40	-	35014 2555 20 xx
		45	-	35014 2555 24 xx
		50	-	35014 2555 28 xx
		55	-	35014 2555 01 xx
		60	-	35014 2555 02 xx
		65	-	35014 2555 03 xx
	D	35	-	35014 2555 15 xx
		40	-	35014 2555 19 xx
		45	-	35014 2555 23 xx
		50	-	35014 2555 27 xx
		55	-	35014 2555 04 xx
		60	-	35014 2555 05 xx
		65	-	35014 2555 06 xx

Serrature con meccanismo di fermo a giorno, funzione serratura E, disponibili a richiesta.
Per descrizione funzioni serratura vedere pagg. 32, 33

Per l'applicazione di quadri maniglie attenersi alle indicazioni fornite a pagina 34.

xx = Finitura
01 = Colore Argentato
04 = Finitura Acciaio Inox
09 = Colore speciale

Funzioni serrature



Funzione E, chiusura forzata

Per porte ove un'apertura non autorizzata dall'esterno deve essere impedita. L'apertura della porta dall'interno (lato emergenza) è sempre possibile.

In caso di fuga, sul lato interno lo scrocco e l'asta preventivamente chiusa si ritraggono contemporaneamente ignorando lo stato di chiusura della porta antipanico.

Asta e scrocco rimangono in posizione arretrata e fino al successivo riarmo serratura. Sul lato esterno viene applicato un pomolo fisso. La serratura e lo scrocco possono essere sbloccati tramite chiave. Il riarmo avviene nuovamente con la chiave.

Meccanismo di fermo a giorno (opzionale)

Per porte attraverso le quali è necessario che avvenga liberamente il transito. Con la chiave si ritira lo scrocco.

In questa posizione è possibile spingere verso l'alto un pulsante di arresto al di sotto dello scrocco. Ora lo scrocco è bloccato nella scatola della serratura.

Il blocco dello scrocco viene liberato nel momento in cui il dispositivo viene escluso.

Non ne è ammessa l'applicazione su porte tagliafuoco e tagliafumo.

Funzione D, passaggio

Per porte per le quali è necessario, un transito dall'esterno. L'apertura della porta dall'interno (lato emergenza) è sempre possibile. Dopo aver azionato la serratura antipanico (un giro del cilindro) si rende possibile il transito dal lato esterno.

In caso di fuga, nel lato interno lo scrocco e la aste si ritraggono contemporaneamente permettendo l'evaquazione.

Successivamente ad un azionamento di sblocco antipanico, la serratura rimane disarmata, quindi è sempre possibile l'accesso dal lato esterno fino al successivo riarmo.

Sul lato esterno viene applicata una maniglia. Il catenaccio può essere sbloccato con la chiave e lo scrocco tirato indietro tramite la maniglia.

Funzione B, alternata

Porte per le quali è necessario saltuariamente un transito dall'esterno. La maniglia può essere accoppiata o disgiunta alla serratura. L'apertura della porta dall'interno (lato emergenza) è sempre possibile.

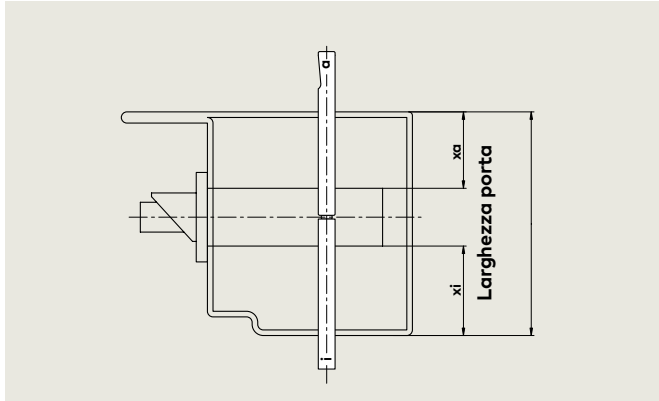
In caso di fuga, sul lato interno lo scrocco e le aste si ritraggono contemporaneamente permettendo l'apertura della porta antipanico.

Successivamente ad un azionamento di sblocco antipanico, la serratura e le aste rimangono in posizione arretrata e può essere ribloccata con il riarmo della serratura. Sul lato esterno viene applicata una maniglia.

Con la chiave si può sbloccare la serratura, accoppiare la maniglia permettendo l'azione di tirare indietro lo scrocco tramite la maniglia. La maniglia rimane accoppiata fintanto che non viene nuovamente bloccata tramite chiave.

Indicazioni d' impiego

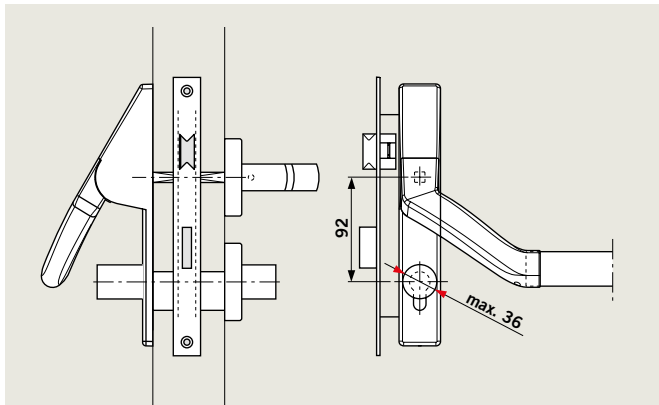
Quadri maniglia



I quadri maniglia contenuti all'interno della fornitura del Sistema PHA 2500 sono adatti per un'ante di spessore compreso tra i 46-76 mm. Nel caso di serrature con funzioni D e B (foro quadro spezzato), per questi quadri spezzati è necessario posizionare la sede della serratura centralmente.

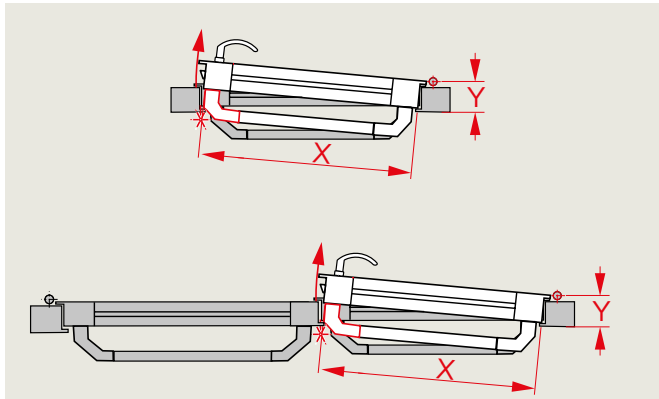
Per ante di spessore differente e/o posizionamento asimmetrico della sede della serratura deve essere ordinato il corrispondente quadro maniglia extra. A questo scopo, comunicare tutte le misure in base al disegno.

PHA 2500 con cilindro con pomolo elettronico



Utilizzo di un cilindro con pomolo elettronico secondo il certificato di conformità 0432-BPR-0066 dormakaba PHA 2500.

Avvertenze

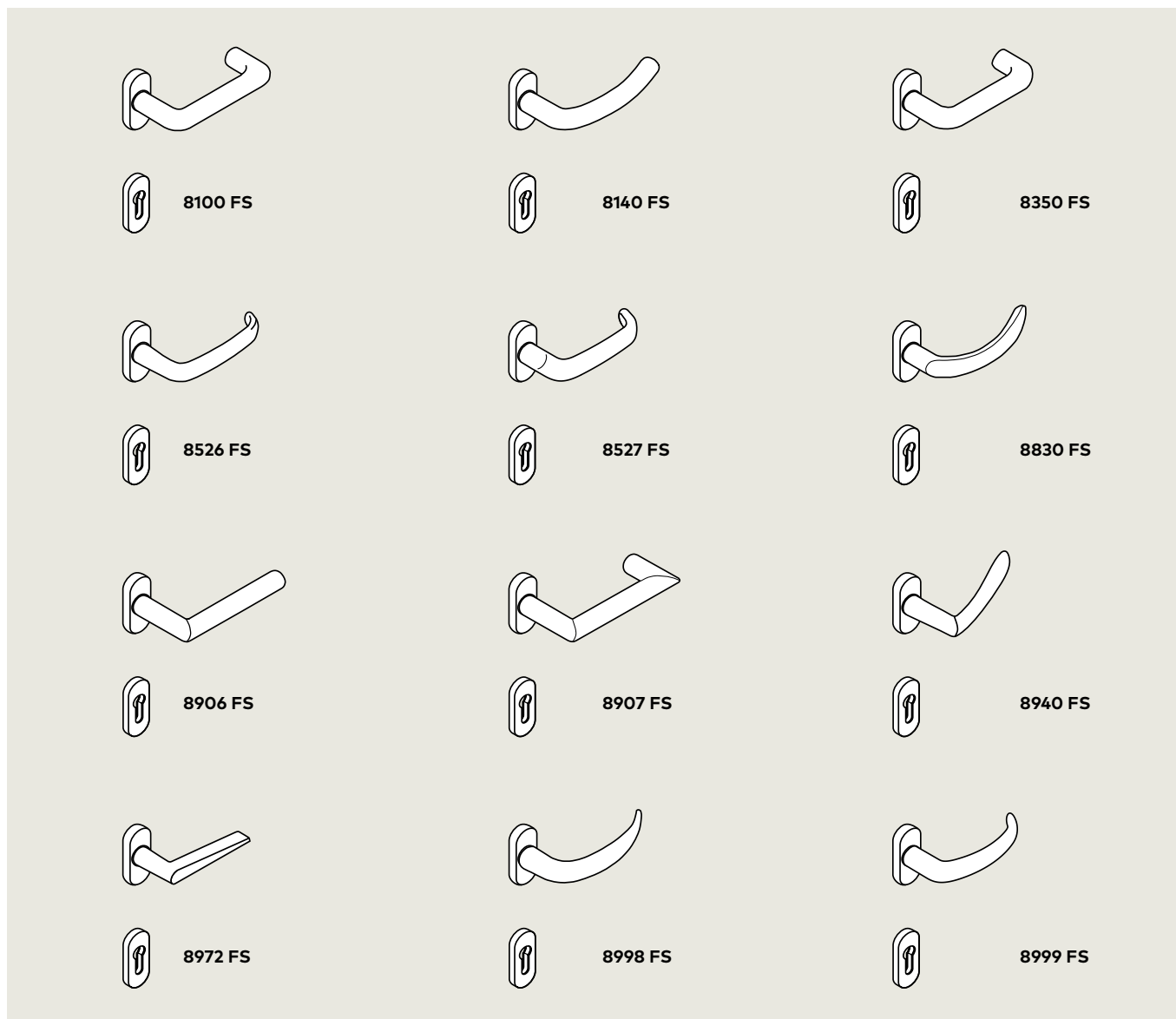


In caso di porte di dimensioni straordinarie (larghezza della porta $X < 1000$ mm in concomitanza con una distanza della cerniera $Y > 90$ mm), il maniglione antipanico non può essere installato secondo le misure standard.

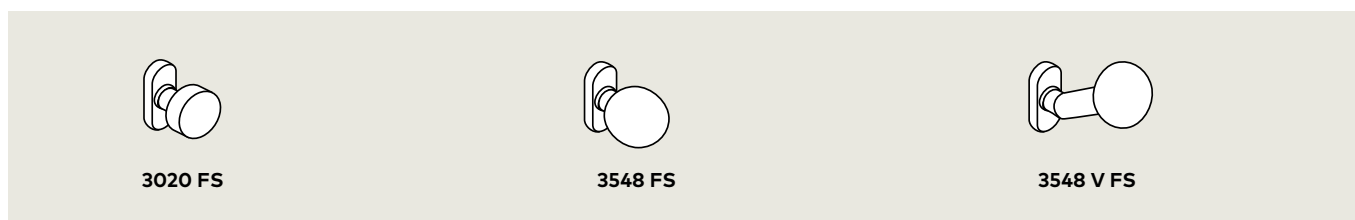
Su richiesta, dormakaba invia le relative istruzioni di montaggio

Maniglie per porte con telaio

Maniglie per porte con profili



Pomoli fissi per porte con telaio



Per ulteriori possibilità di maniglie si veda il catalogo Premium.

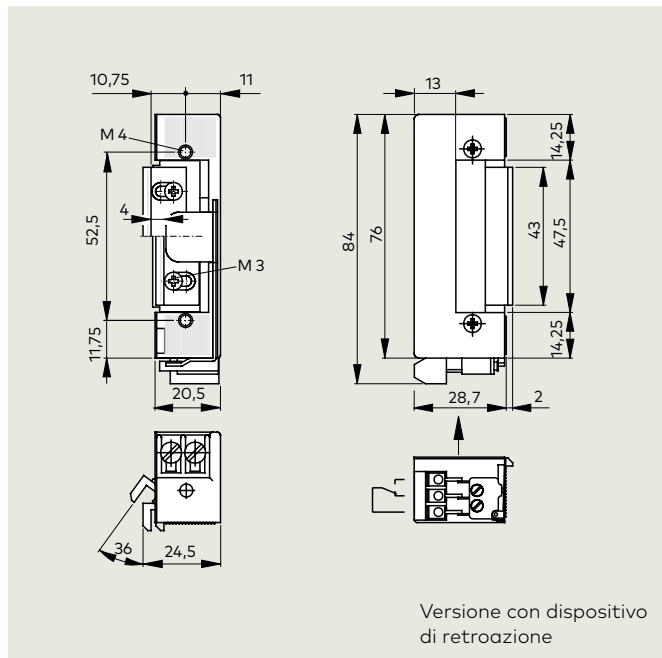
Maniglie con rosette di fissaggio per porte con telaio secondo EN 1906, DIN 18273 e EN 1634-1 (porte tagliafuoco e tagliafumo).

In combinazione con il Sistema PHA 2500 deve essere utilizzata una maniglia nella versione quadro da 9 mm.



Incontri elettici per porte ad anta singola

Serie Smoke



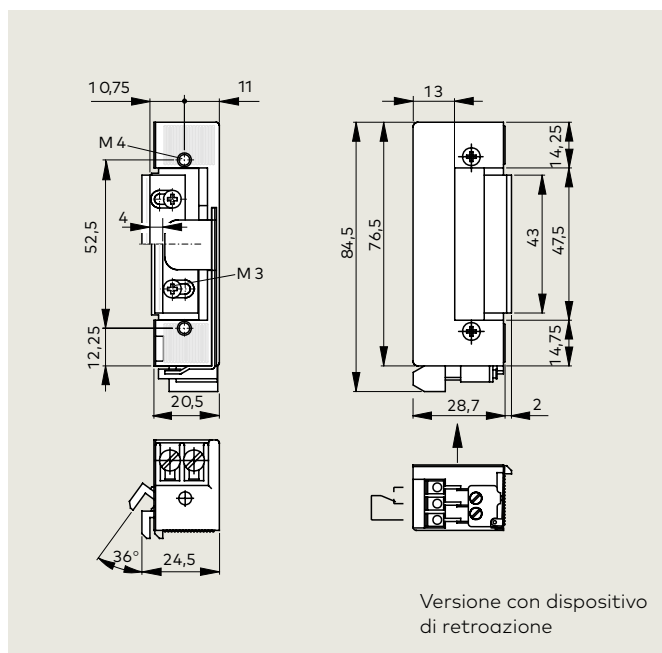
Testi per capitolati e bandi di gara

Incontro elettrico di sicurezza dormakaba serie Smoke con scrocco regolabile per porte tagliafuoco e tagliafumo, con battuta verticale e battuta a filo, reversibilità DIN-SX e DIN-DX.

Fail secure (chiuso senza corrente)

- 6-12 V AC/DC
- 12 V AC
- 12 V DC
- 24 V DC
- Con segnale di avviso per retroazione

Serie Fire 447



Testi per capitolati e bandi di gara

Incontro elettrico di sicurezza dormakaba serie 447 con scrocco regolabile per porte tagliafuoco e tagliafumo, con battuta verticale e battuta a filo, reversibilità DIN-SX e DIN-DX.

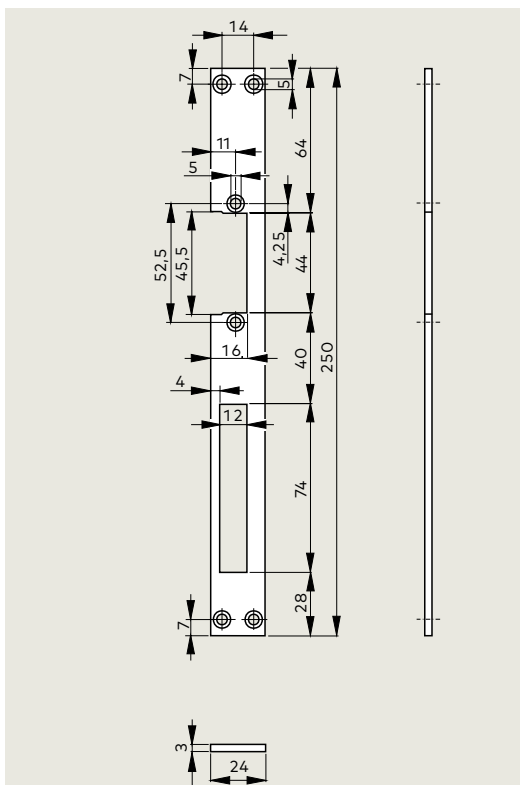
Fail secure (chiuso senza corrente)

- 6-12 V AC/DC
- 12 V AC
- 12 V DC
- 24 V DC
- Con segnale di avviso per retroazione

Serie	Tensione	Sblocco (E)	Apertura dopo impulso (A)	Monitoraggio Easy Adapt (RR)	Tipo	Articolo Nr.
Smoke	6-12 V AC/DC	-	-	-	-	15117006
		-	-	●	-	RR 15117906
	12 V AC	-	-	-	-	15117011
		-	-	●	-	RR 15117911
	12 V DC 100 % FM	-	-	-	-	15117012
		-	-	●	-	RR 15117912
24 V DC 100 % FM	-	-	-	-	15117024	
	-	-	●	-	RR 15117924	
Fire 447	6-12 V AC/DC	-	-	-	-	15147106
		-	-	●	-	RR 15147506
	12 V AC	-	-	-	-	15147111
		-	-	●	-	RR 15147511
	12 V DC 100 % FM	-	-	-	-	15147112
		-	-	●	-	RR 15147512

Portata del dispositivo: max. 48 V, 5 A (Versione RR) ● = si -- = no

FLM 24



Piastrina sottile di chiusura in acciaio inox, reversibile DIN-RX e DIN-SX, combinabile con gli incontri elettrici dormakaba Serie Smoke e Fire 447.

Articolo Nr. 15180224



**Accessori e prodotti
per porte**



**Controllo accessi
e raccolta dati**



**Cilindri di sicurezza e
piani di chiusura**



**Prodotti e soluzioni
per Hotel**



**Porte e varchi
automatici**



**Prodotti per
vetro**



**Serrature di
sicurezza**



Servizi

dormakaba Italia S.r.l.
IT-Milano (MI)
T +39 02 494842

IT-Castel Maggiore (BO)
T +39 051 4178311

info.it@dormakaba.com
www.dormakaba.it

dormakaba Schweiz AG
Hofwisenstrasse 24
CH-8153 Rümlang
T +41 848 85 86 87
info.ch@dormakaba.com
www.dormakaba.ch