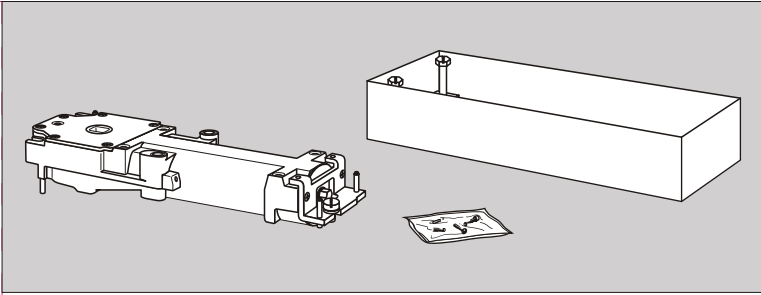
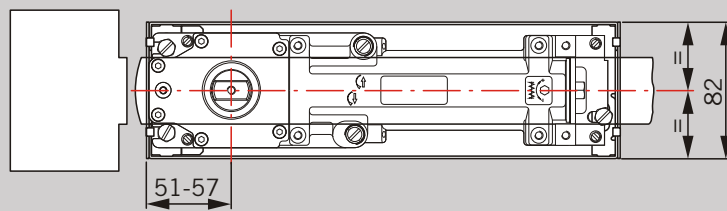
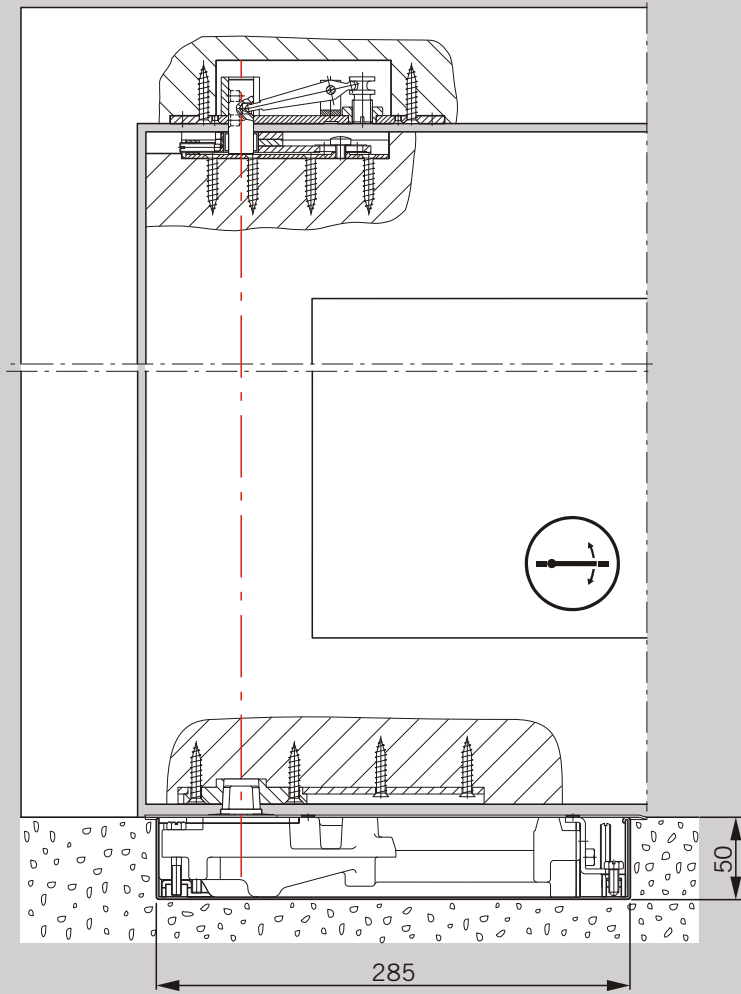
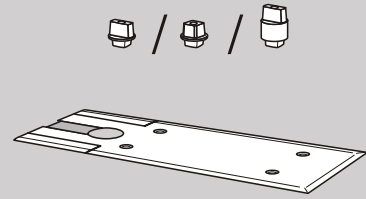
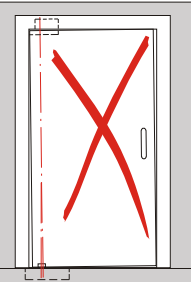
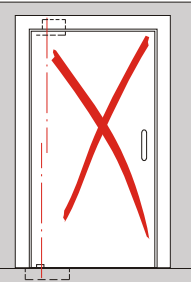
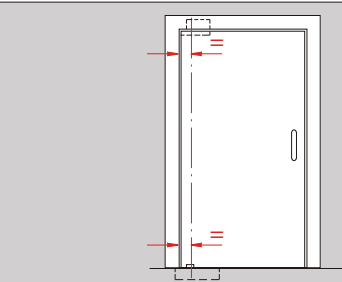
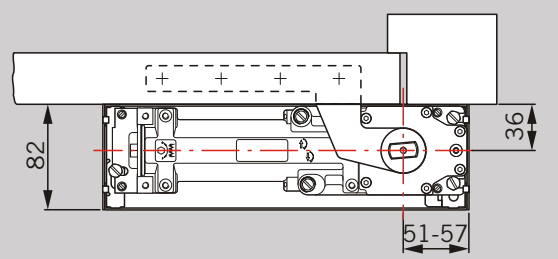
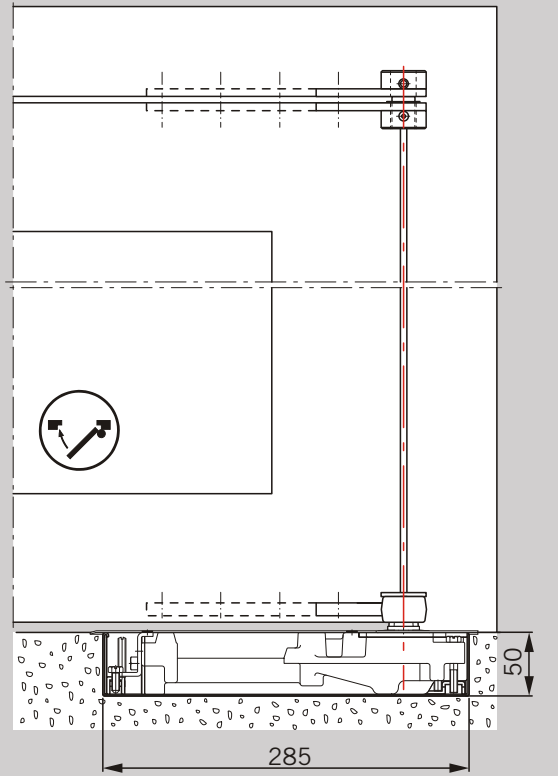
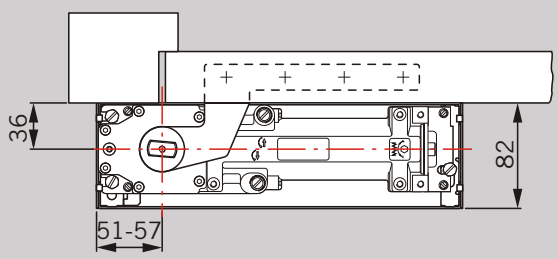
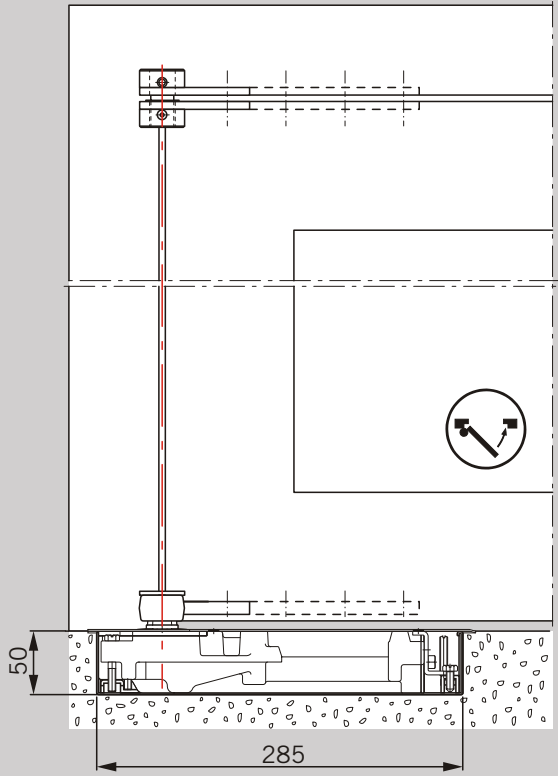


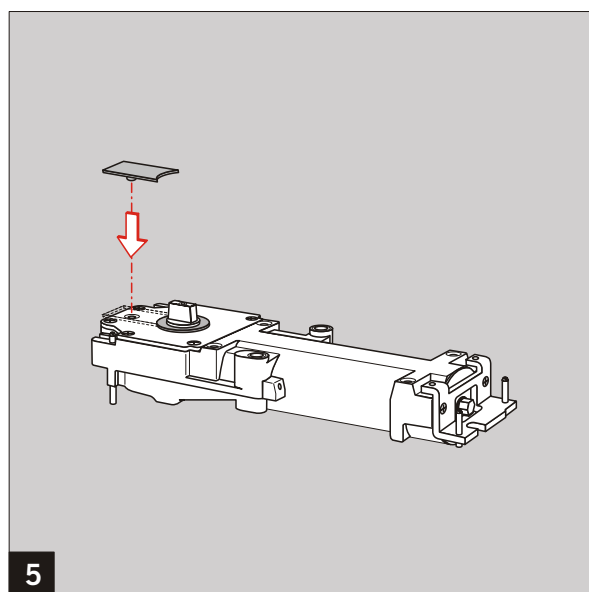
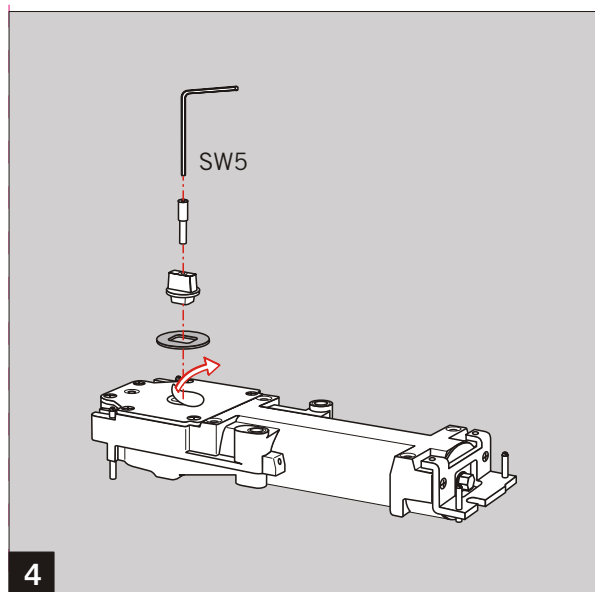
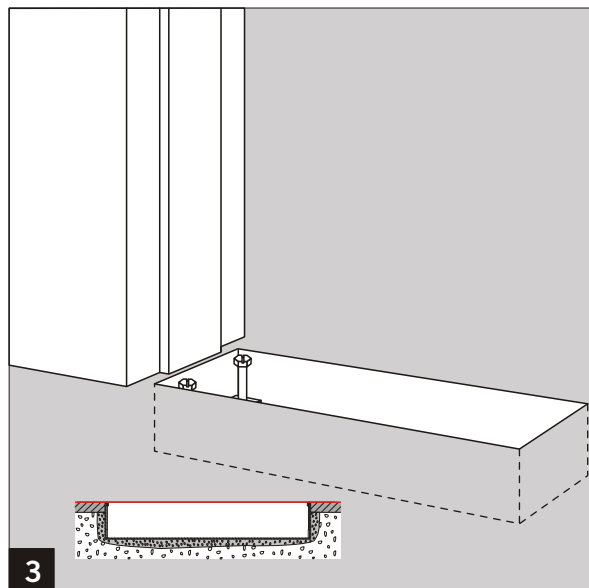
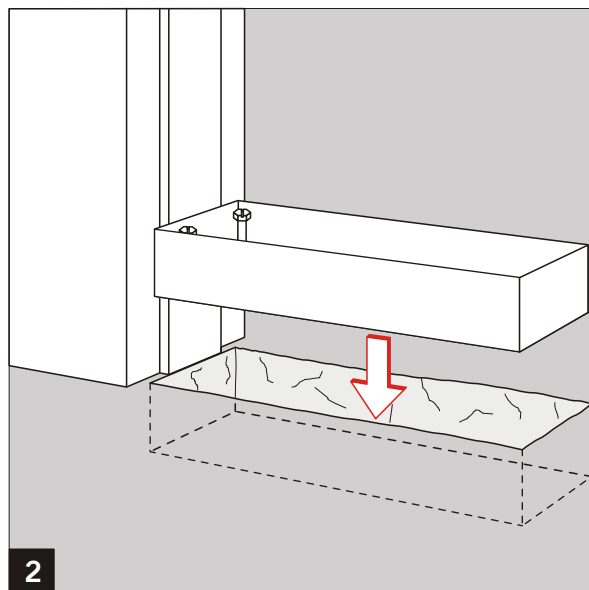
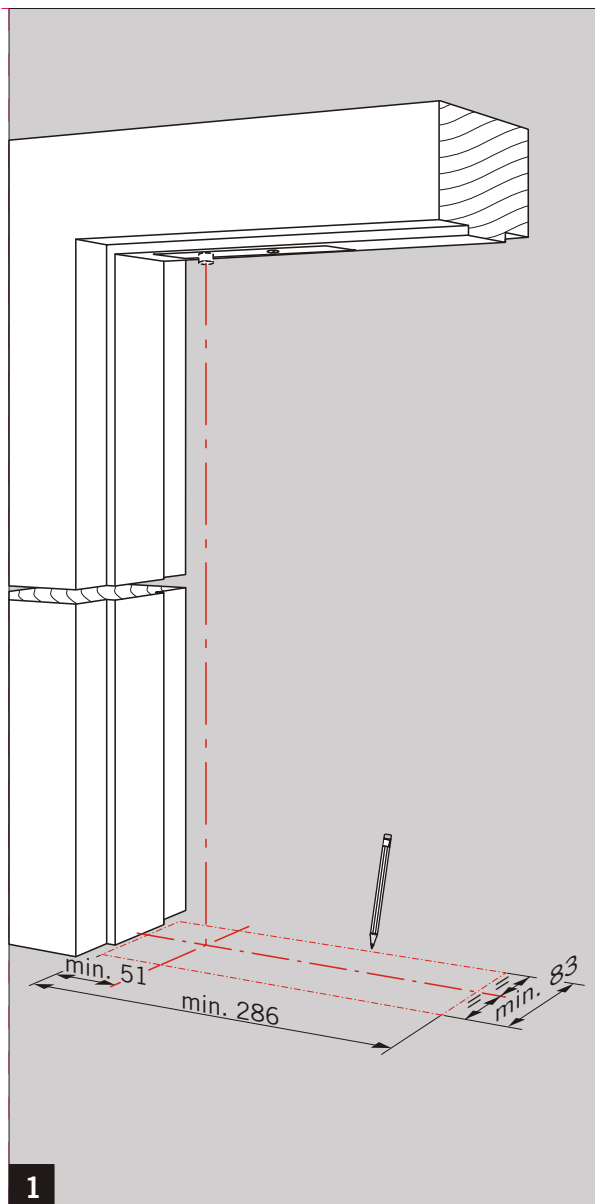
WN 054107 45632
11/04

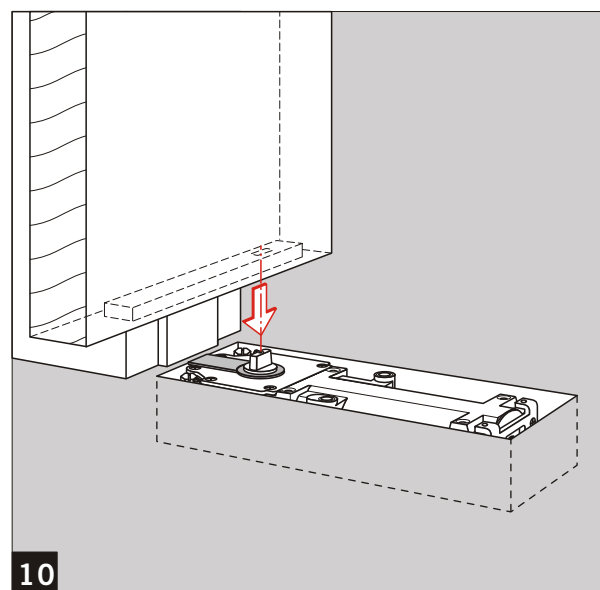
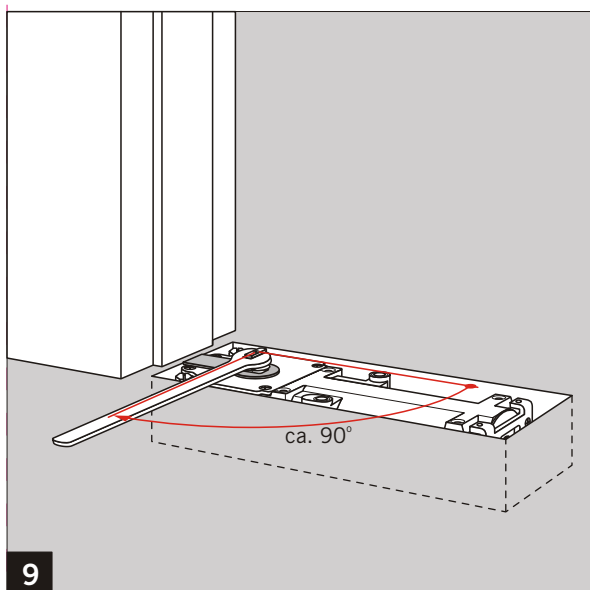
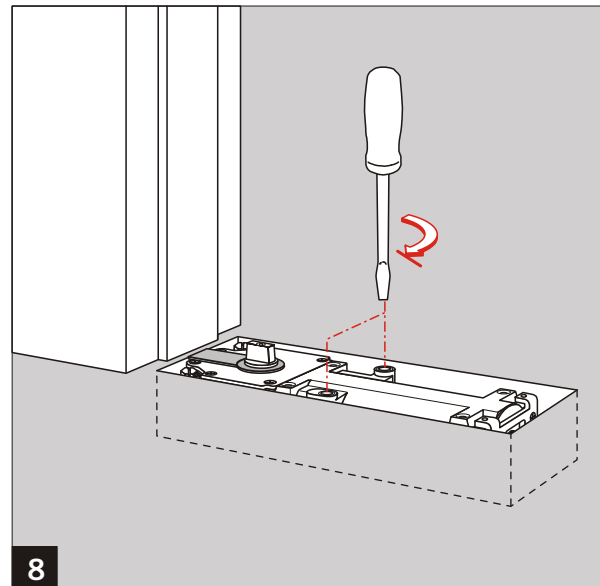
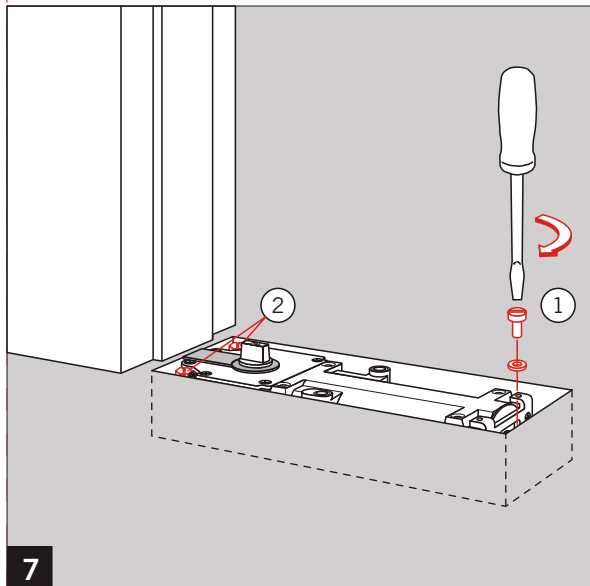
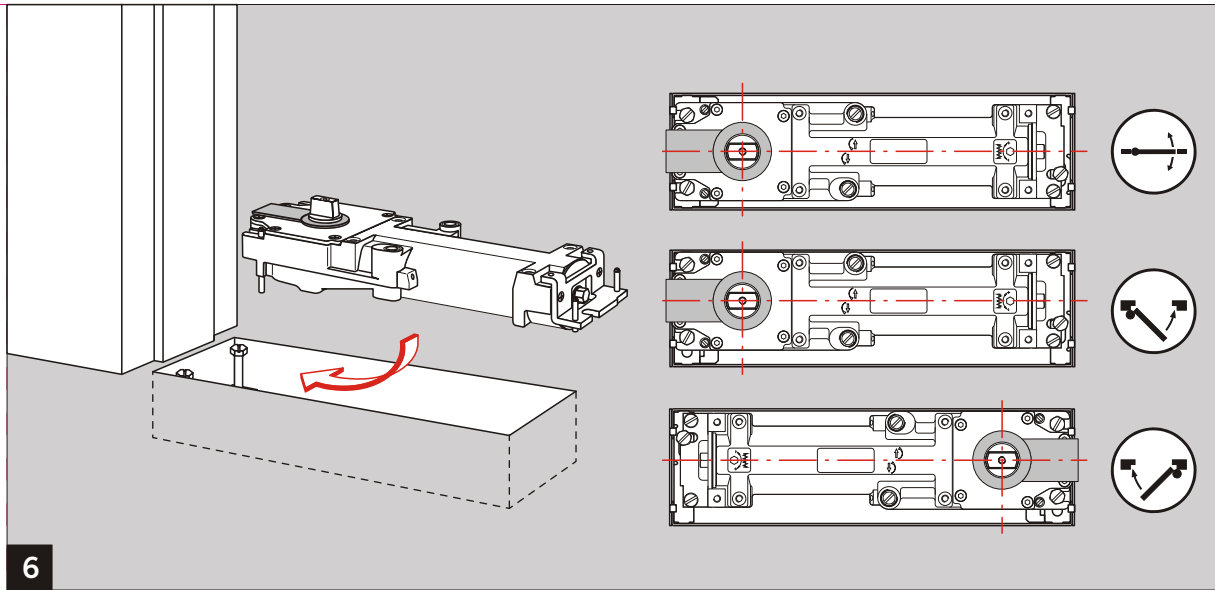


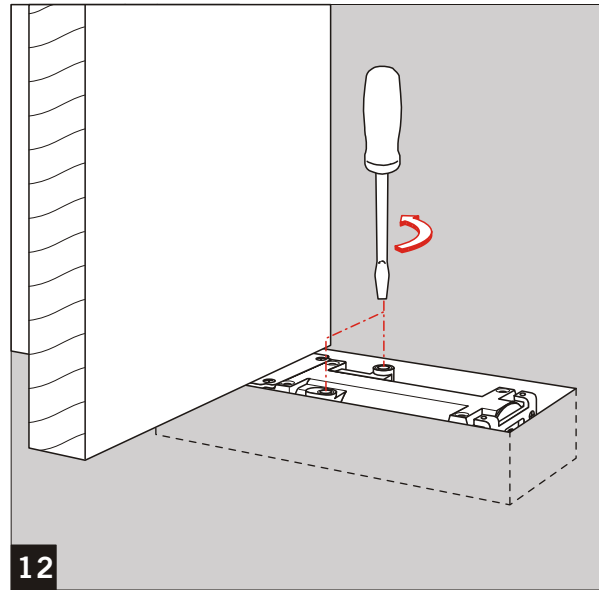
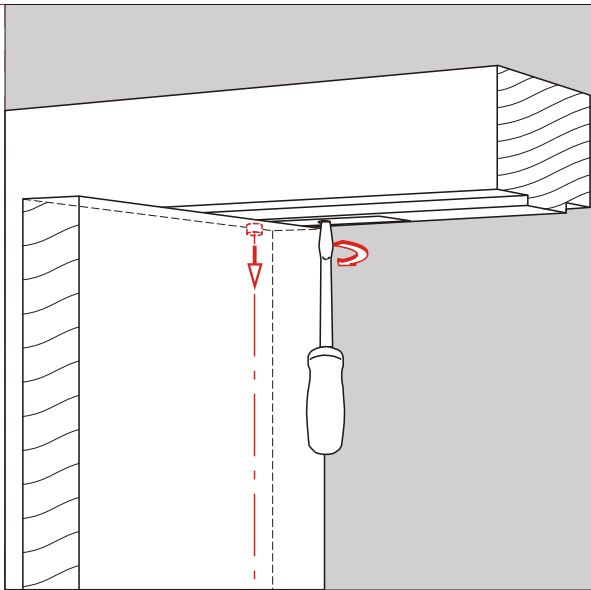
Option



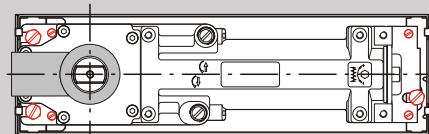
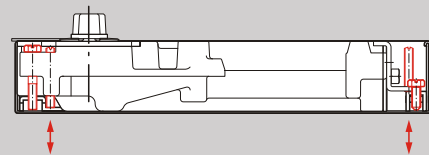
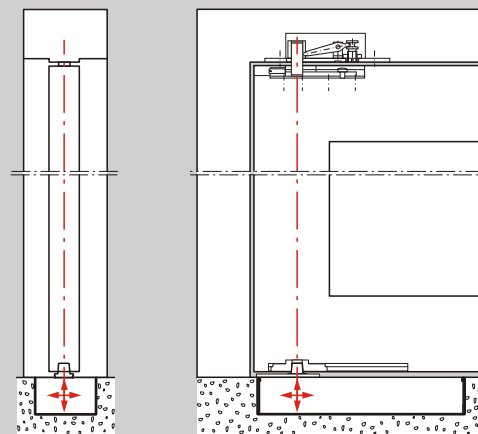
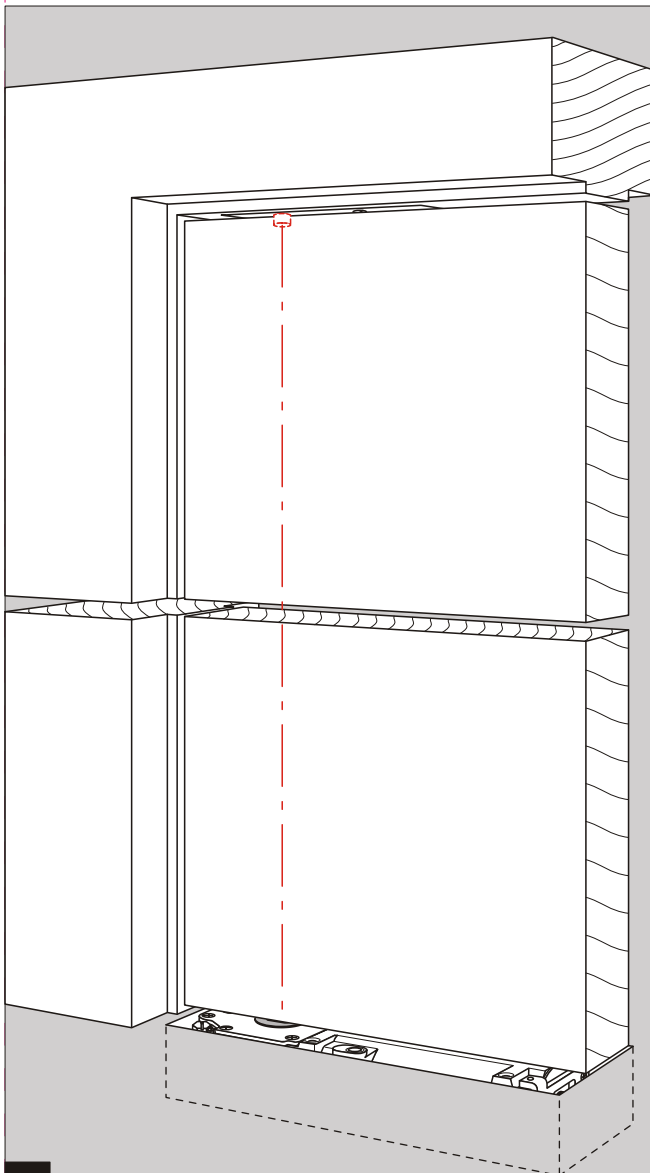








12



13

EN 3 	EN 1 - 4	
	X1 750 mm	X2 max 1100 mm

6xxxx2xx (90°)
6xxxx3xx (105°)

6xxxx0xx

CE	DORMA GmbH + Co. KG Postfach 4009 58 247 Ennepetal		04			
	0432-BPR 0052	EN 1154:1996+A1:2002	3	8	1 4	1 1 4
Dangerous substances: None						

Änderungen vorbehalten
Subject to change without notice

15

16