

TS 99 FL/FLR

EN 2-5

Chiudiporta a movimentazione libera



Per porte tagliafuoco e tagliafumo a movimento libero e chiusura sicura in caso di incendio

Il TS 99 FL nel design Contur, per larghezze porta fino a 1250 mm, è un dispositivo di bloccaggio con funzione free-swing a partire da un angolo di apertura > 0°, impiegato come dispositivo di bloccaggio con un sistema di rilevazione di fumo (per es. centrale dei rilevatori di fumo). Il TS 99 FLR o TS 99 FLR-K è una soluzione completa, con funzione free-swing a partire da un angolo di apertura > 0° e sistema di allarme antifumo. In entrambi i sistemi la porta si apre liberamente grazie alla funzione free-swing. In caso di allarme o di mancanza di corrente, il chiudiporta garantisce la chiusura della porta.

L'impianto di produzione è certificato secondo la norma ISO 9001.

Vantaggi punto per punto

Per il commercio

- Il completamento perfetto della gamma di prodotti
- Facile da distribuire grazie alla chiara struttura del programma

Per l'addetto ai lavori

- Montaggio semplice e veloce
- Uso flessibile grazie al montaggio normale o su testa

Per il progettista

- Soddisfazione dei requisiti di legge per l'edilizia senza barriere
- Utilizzo universale, per porte a un'anta o a doppia anta
- Prodotto dal design uniforme Contur dormakaba

Per l'utente/l'operatore

- Funzione free-swing da un angolo di apertura > 0°
- Apertura senza resistenza di porte utilizzate come protezione passiva antincendio
- Massima sicurezza di utilizzo

F Attestazione di idoneità

TS 99 FL

Il TS 99 FL è stato testato e certificato dal MPA NRW di Dortmund, ai sensi della norma EN 1155. Se il TS 99 FL viene impiegato con montaggio ad architrave è necessaria una attestazione di idoneità della relativa porta tagliafuoco e tagliafumo.

TS 99 FLR

Il TS 99 FLR è stato testato e certificato dal MPA NRW di Dortmund, ai sensi della norma EN 1155. Dispositivo di bloccaggio autorizzato dal DIBt di Berlino. È prescritta una prova di collaudo.

È necessaria un'attestazione di idoneità in combinazione con la relativa porta tagliafuoco e tagliafumo.

TS 99 FLR-K

Il TS 99 FLR/K è stato testato e certificato dal MPA NRW di Dortmund, ai sensi della norma EN 1155. Dispositivo di bloccaggio con autorizzazione generale dell'ispettorato all'edilizia DIBt di Berlino. Prescritto il collaudo.

Nota

Secondo le linee guida per i dispositivi di bloccaggio dell'Istituto per la Tecnica delle Costruzioni (DIBt), Berlino, è necessario utilizzare un pulsante di rilascio manuale (ad es. dormakaba HT) per i chiudiporta con funzione free-swing. Il pulsante deve essere rosso e riportare la dicitura "Chiudere la porta". Il pulsante deve trovarsi nelle immediate vicinanze dell'impianto di chiusura e deve essere visibile anche con la porta aperta.

Si prega di notare che l'angolo massimo di apertura della porta è spesso più grande dell'intervallo di corsa libera disponibile.

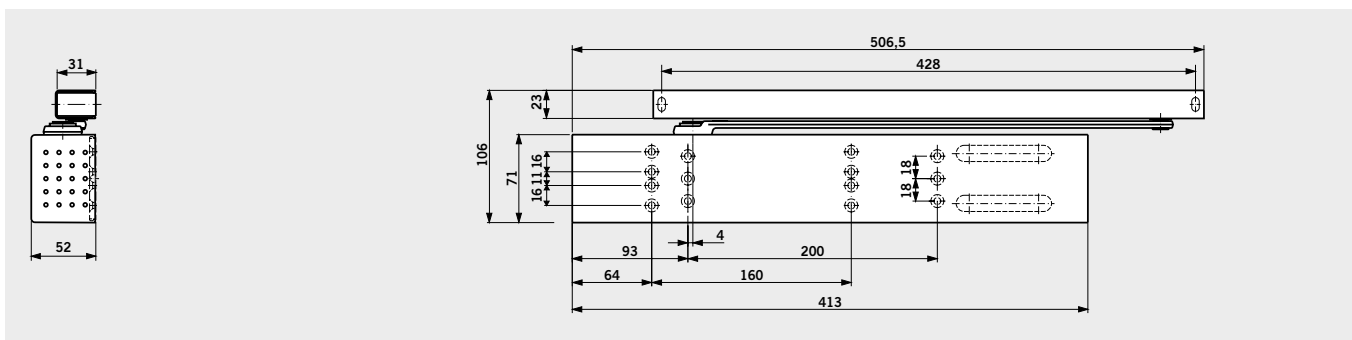
Dati e caratteristiche		TS 99 FL	TS 99 FLR	TS 99 FLR-K
Regolazione automatica della forza di chiusura	Grandezza		EN 2-5	
Porte in genere	1250 mm		●	
Porte tagliafuoco e tagliafumo	≤ 1250 mm		●	
Medesima esecuzione per porte DIN sinistre e porte DIN destre			●	
Guida di scorrimento			●	
Regolazione automatica della velocità di chiusura tramite valvola			●	
Regolazione automatica del colpo finale tramite valvola			●	
Limitazione meccanica di apertura			○	
Funzione free-swing da un angolo di apertura > 0°			●	
Peso in kg		5,2	5,9	5,7
Dimensioni in mm (senza slitta)	Lunghezza	413	785	413
	Spessore	52	52	52
	Altezza	71	71	71
Chiudiporta controllato ai sensi della UNI EN 1154			●	
Dispositivo di bloccaggio conforme alla norma UNI EN 1155			●	
Sistema di bloccaggio conforme alla norma UNI EN 14637			In lavorazione	
CE Marchio per prodotti per l'edilizia		●	●	
Funzioni	Rilevatore di fumo	–	●	
	Meccanismo di rilascio	●	●	
	Alimentazione	–	●	
Rilevamento di fumo	in base al principio della luce diffusa	–	●	
Collegamento di altri rilevatori		–	●	
Potenza complessiva assorbita dalla rete (max)		–	7,8	
Indicatori LED	Allarme	–	●	
	Funzionamento	–	●	
	Manutenzione	–	●	
	Sporco	–	●	
Tensione di ingresso		24 V DC ± 15%	230 V AC +10%, -15%	
Tensione di uscita		–	24 V DC	
Potenza assorbita in W		2	14,8	
Contatto di scambio a potenziale zero, bassissima tensione (SELV)		–	24 V AC/DC 1 A	
Reset	reset manuale	–	●	
Morsetti di collegamento per il rilascio manuale esterno		–	●	
Grado di protezione		–	IP 20	

● sì – no ○ opzionale

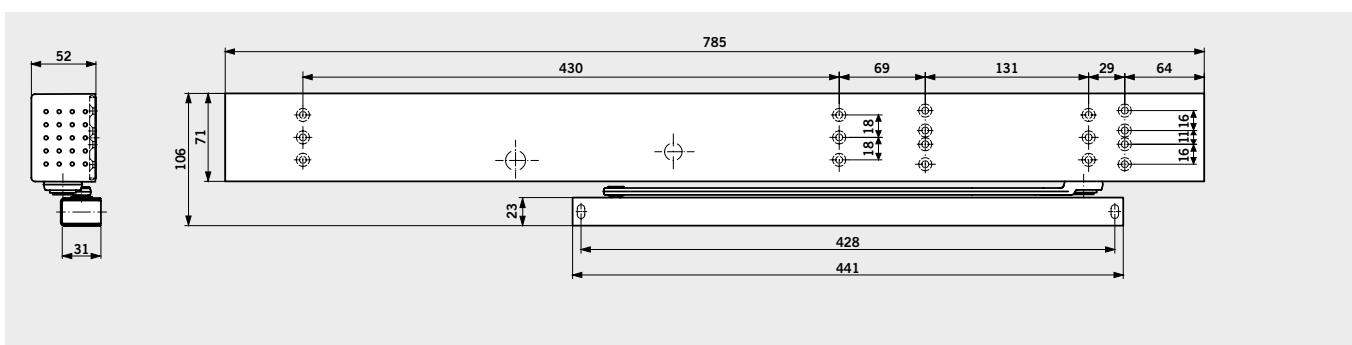
TS 99 FLR/FLR-K

Il rilevatore di fumo deve essere sostituito dopo 8 anni, ai sensi della norma DIN 14677. Il raggiungimento della scadenza di sostituzione viene indicato con un diodo luminoso che si accende e rimane acceso.

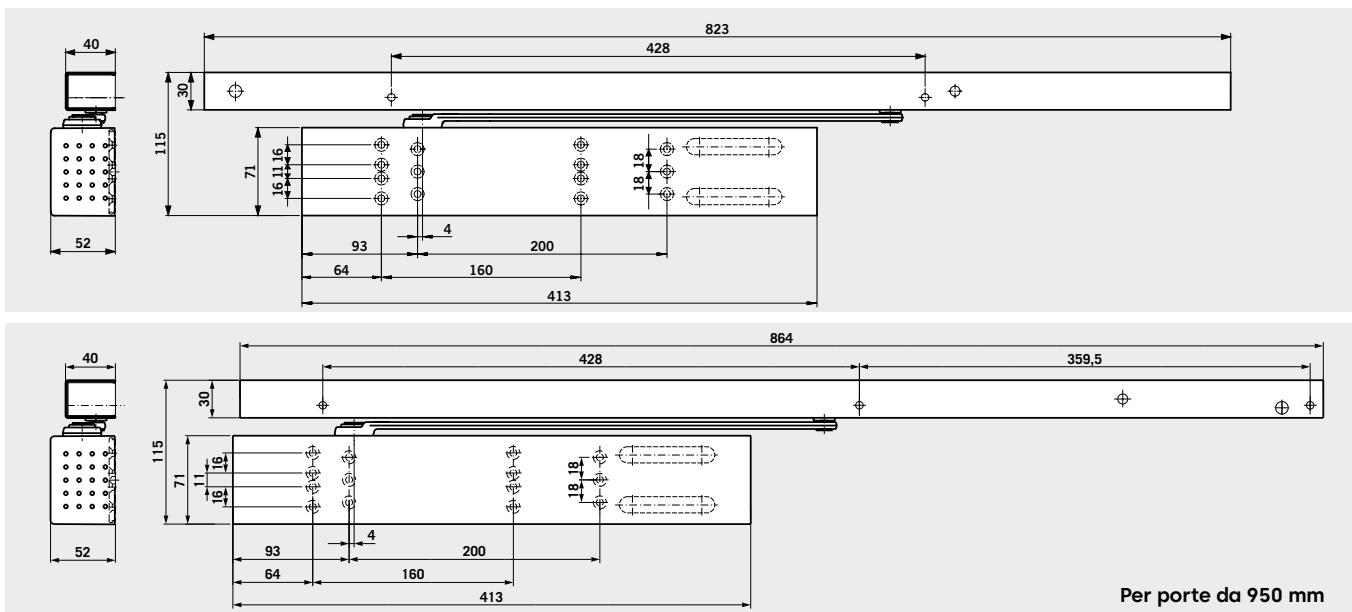
TS 99 FL



TS 99 FLR



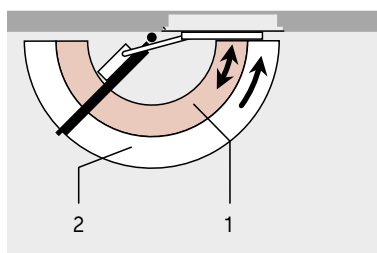
TS 99 FLR-K



Funzione free-swing da un angolo di apertura > 0°

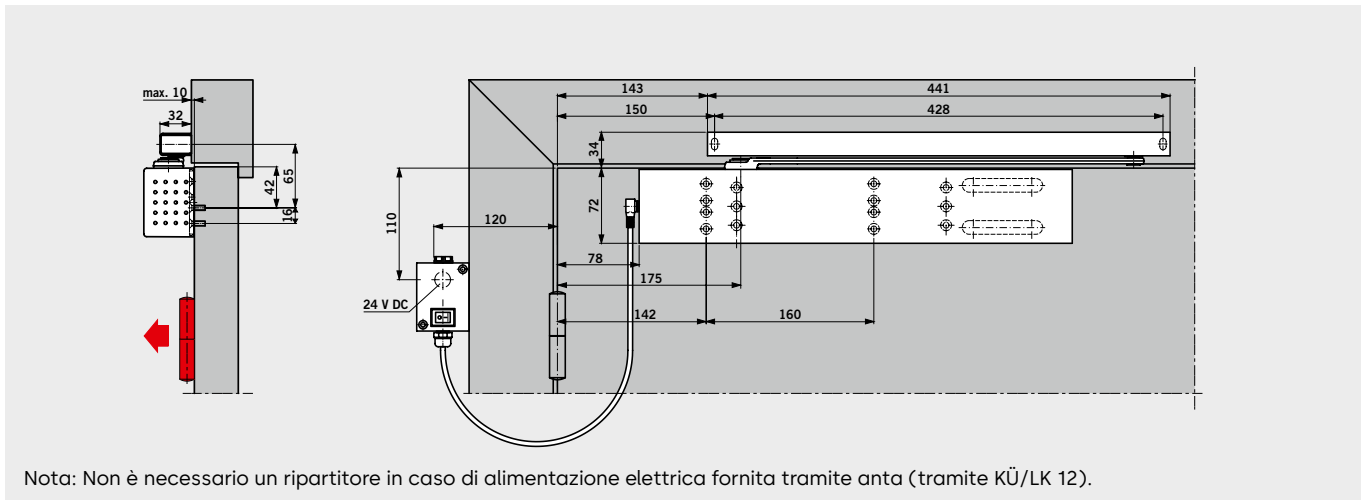
Durante l'apertura della porta la funzione free-swing si attiva da un angolo di apertura > 0°. La funzione free-swing permette di usare la porta facilmente, poiché l'unica resistenza ad agire durante l'apertura è quella delle cerniere. La porta è libera di aprirsi e non si chiude automaticamente, agevolando il passaggio negli ambienti molto frequentati. In caso di incendio o di mancanza di corrente la chiusura della porta viene garantita dal chiudiporta.

Il dispositivo serve per garantire la sicurezza delle porte tagliafumo e tagliafuoco così come delle normali porte di case di riposo, centri per disabili e ospedali.

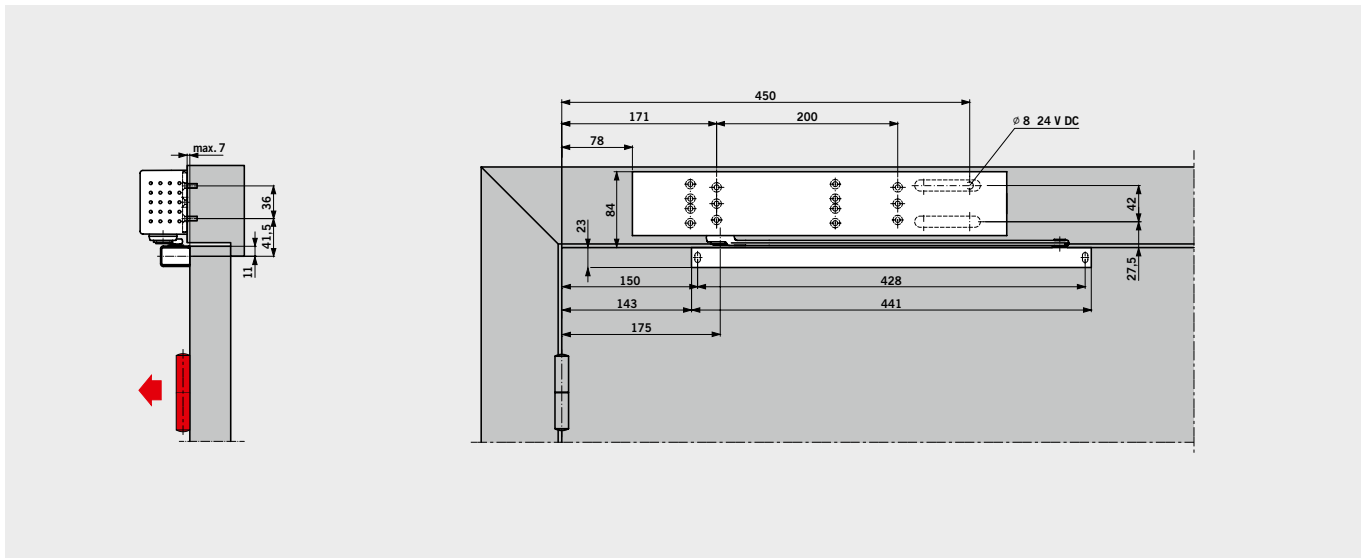


- 1 Area free-swing
- 2 Chiusura completamente controllata (senza corrente)

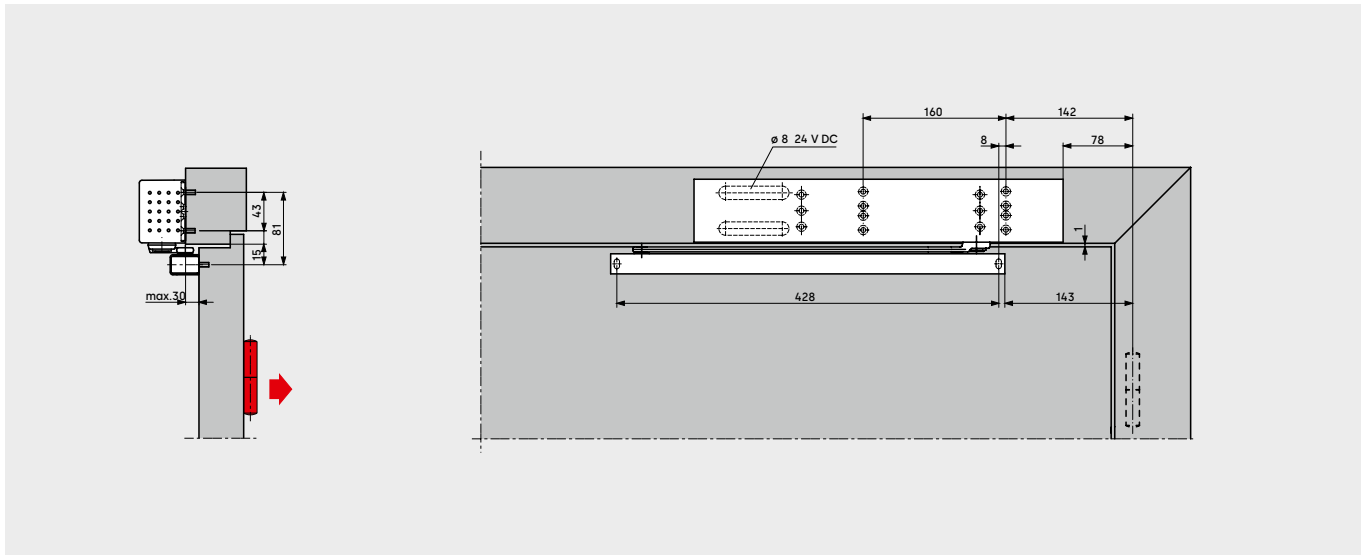
TS 99 FL – Utilizzo e montaggio



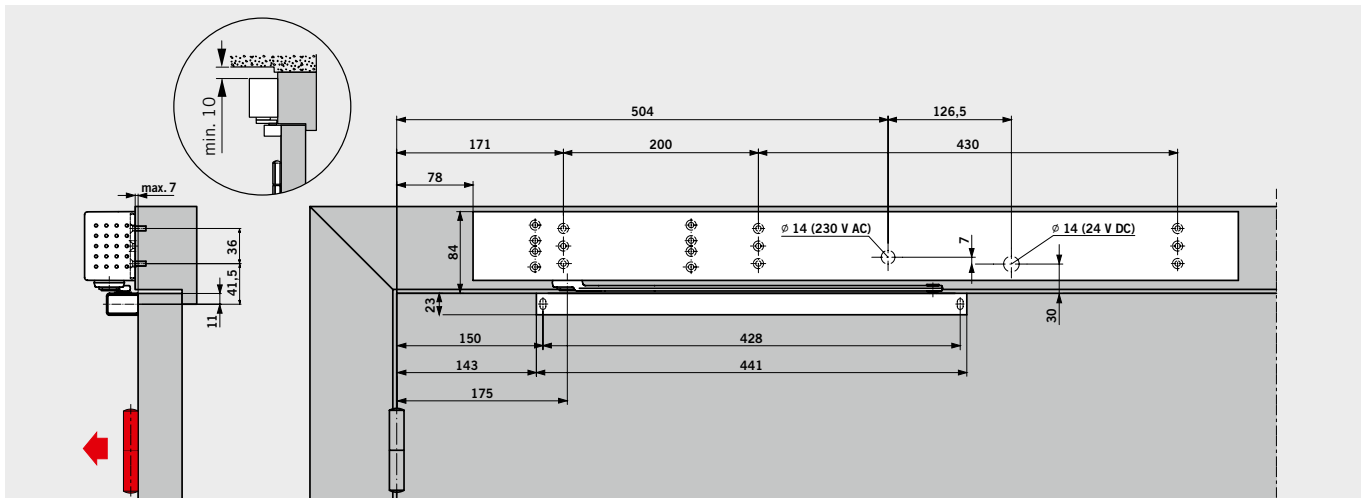
Chiudiporta TS 99 FL con montaggio normale (montaggio su manto)
Esempi: Porta DIN sinistra, per DIN destra vale la rappresentazione speculare



Chiudiporta TS 99 FL con montaggio su testa (montaggio ad architrave)
Esempi: Porta DIN sinistra, per DIN destra vale la rappresentazione speculare

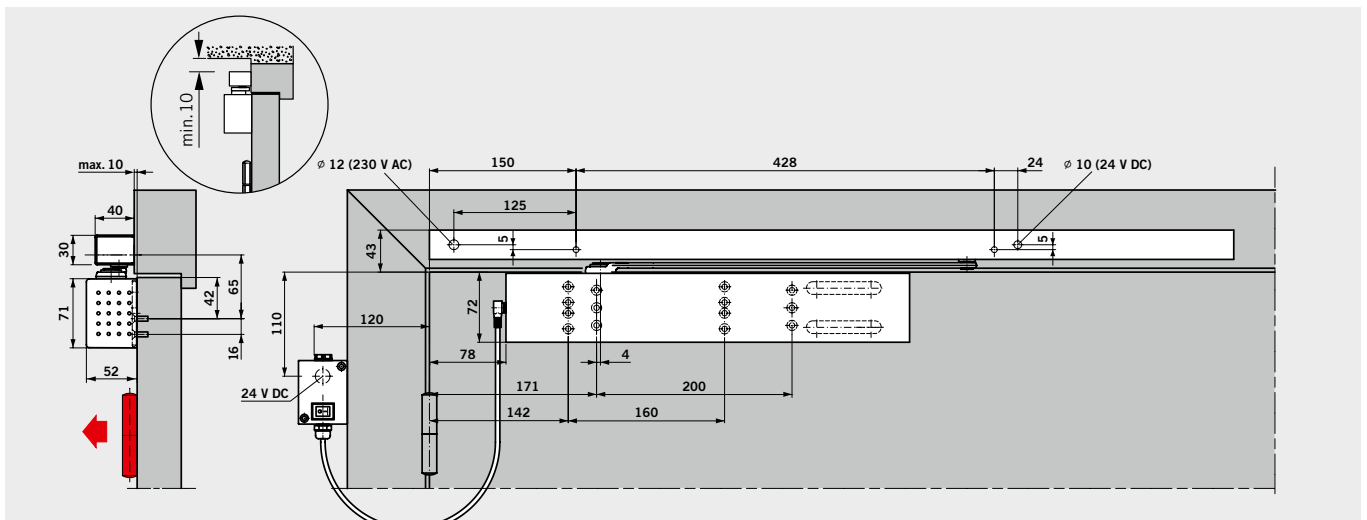


TS 99 FLR – Utilizzo e montaggio



Chiudiporta TS 99 FLR

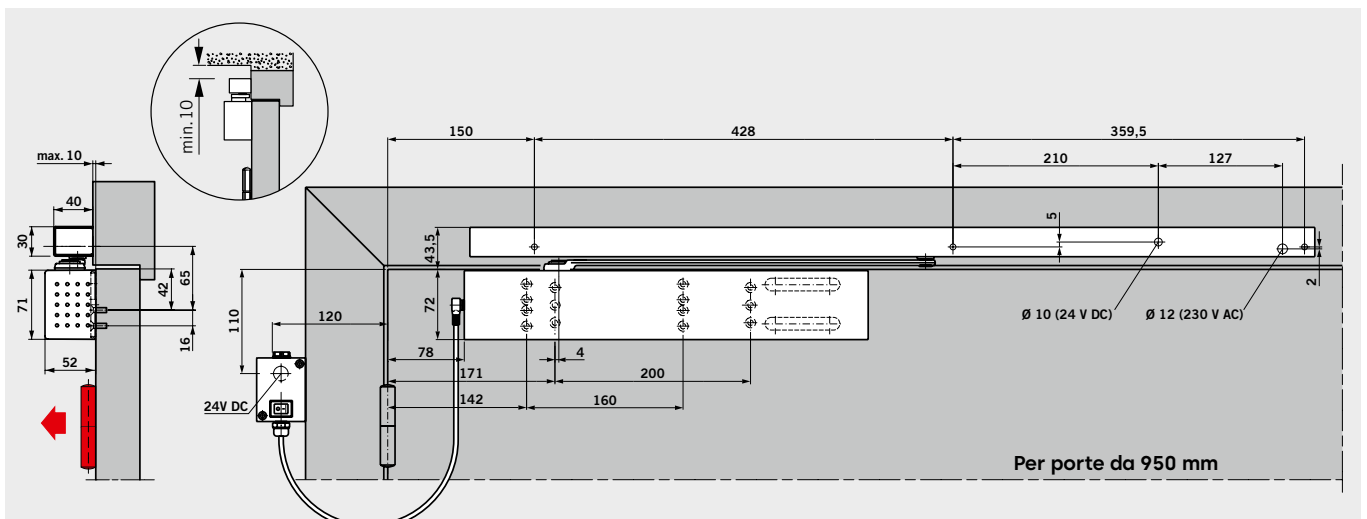
Esempi: Porta DIN sinistra, per DIN destra vale la rappresentazione speculare



Nota: Non è necessario un ripartitore in caso di alimentazione elettrica fornita tramite anta (tramite KÜ/LK 12).

Chiudiporta TS 99 FLR-K

Esempi: Porta DIN sinistra, per DIN destra vale la rappresentazione speculare



Nota: Non è necessario un ripartitore in caso di alimentazione elettrica fornita tramite anta (tramite KÜ/LK 12).

Chiudiporta TS 99 FLR-K

Esempi: Porta DIN sinistra, per DIN destra vale la rappresentazione speculare

TS 99 FL – Applicazione su porte a 2 ante

Il sistema modulare TS 93 GSR consente anche di utilizzare il TS 99 FL EN 2-5 sull'anta pedonale. Durante l'apertura della porta la funzione free-swing si attiva da un angolo di apertura $> 0^\circ$ dell'anta pedonale. La porta rimane libera di muoversi e non si chiude automaticamente, facilitando il transito in aree ad alto traffico. Il sistema GSR assicura che le porte a 2 ante si chiudano nella sequenza corretta: prima l'anta fissa, poi quella pedonale. Il sistema di chiusura a spinta indipendente dall'idraulica del chiudiporta è dotato di un dispositivo di sicurezza che lo protegge dai sovraccarichi. Il meccanismo di rilascio è integrato nella slitta.

S 99 FL GSR – Regolazione della sequenza di chiusura con free-swing sull'anta pedonale

Il sistema GSR garantisce la chiusura di porte a 2 ante nella giusta sequenza: prima l'anta fissa, poi quella pedonale.

TS 99 FL GSR-EMF 1 – Regolazione della sequenza di chiusura con funzione free-swing su anta pedonale e bloccaggio elettromeccanico dell'anta fissa

Il sistema GSR-EMF 1 garantisce la chiusura di porte a 2 ante nella giusta sequenza: prima l'anta fissa, poi l'anta pedonale. Inoltre consente di bloccare le ante della porta. L'anta fissa può essere lasciata aperta a un angolo impostato tra 80° e 130° , l'anta pedonale viene bloccata a piacimento a un angolo massimo di 150° tramite regolazione della sequenza di chiusura. In caso di allarme o di mancanza di corrente la funzione di bloccaggio viene disattivata e la regolazione della sequenza di chiusura garantisce la chiusura delle ante nella giusta sequenza. L'attivazione avviene tramite centrali di allarme antifumo esterne (per es. centrale dei rilevatori di fumo nel design Contur). RM-N può essere collegato come secondo e terzo rilevatore. Grazie alla regolazione della forza di sbloccaggio (senza attrezzi) si può procedere con il rilascio anche manualmente.

Nota

Il punto di bloccaggio dell'anta fissa corrisponde sempre all'angolo di apertura massima della porta. Mettere il fermaporta.

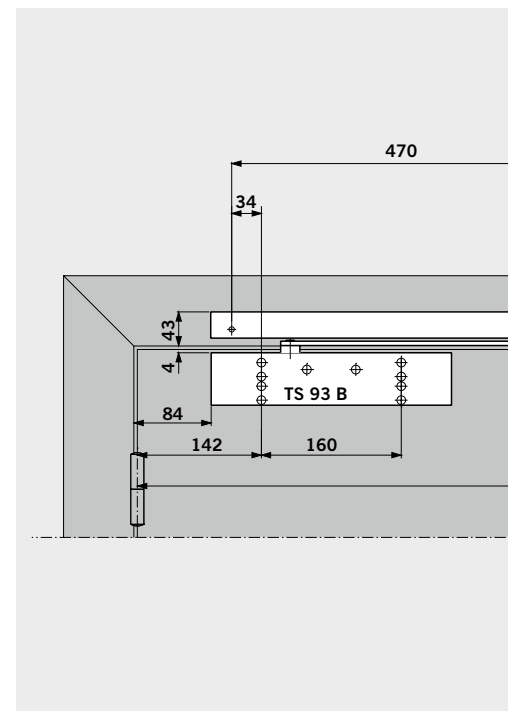
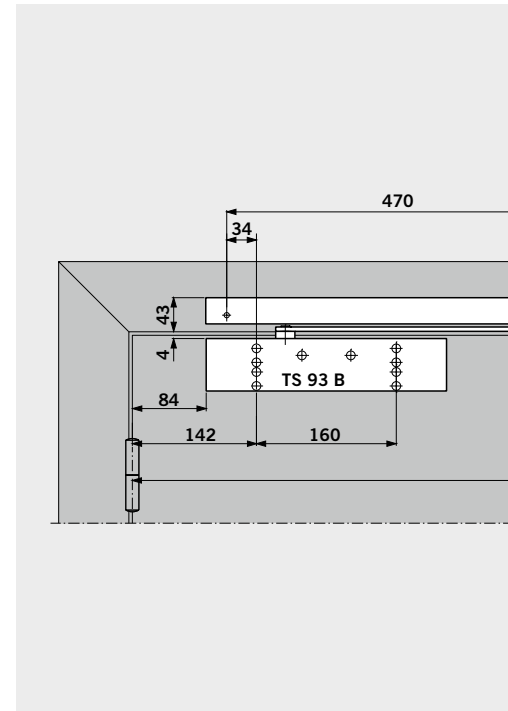
TS 99 FL GSR-EMR 1 – Regolazione della sequenza di chiusura con funzione free-swing su anta pedonale, blocco elettromeccanico dell'anta fissa e centrale di allarme antifumo integrata.

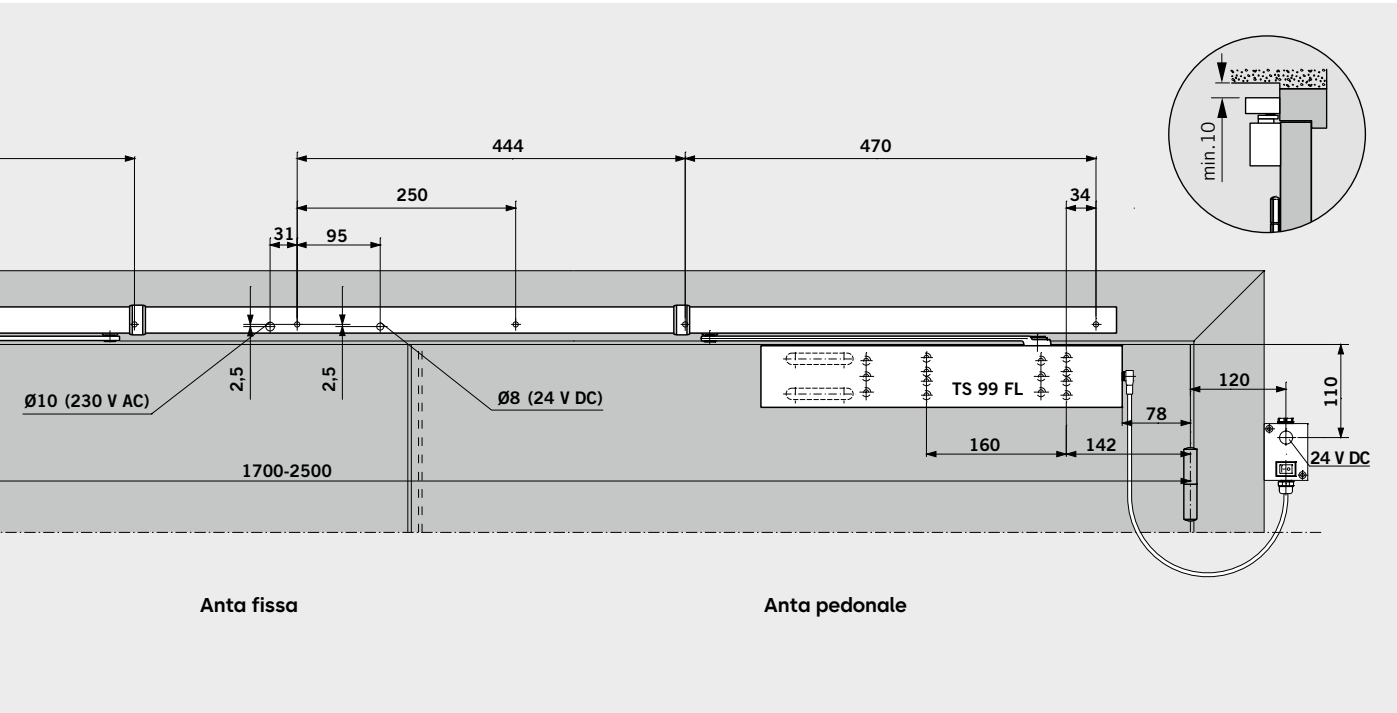
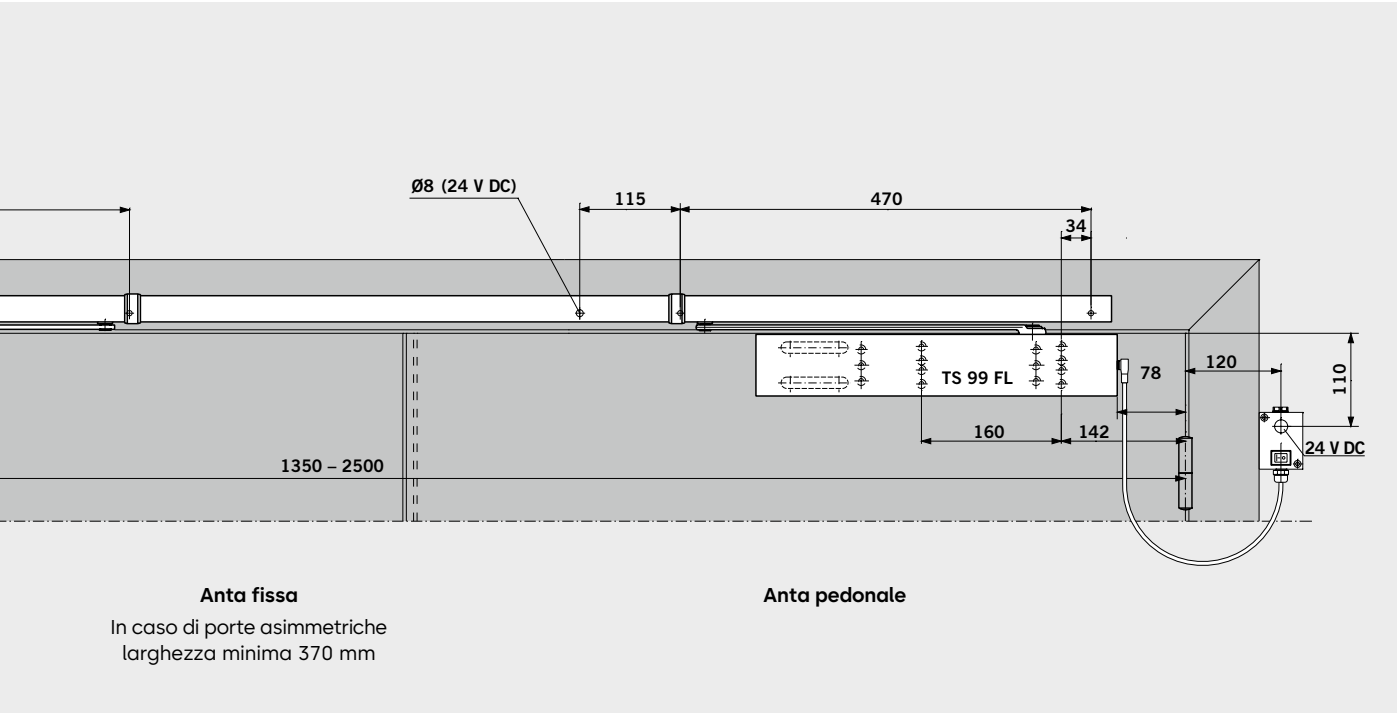
Il sistema GSR-EMR 1 garantisce la chiusura di porte a doppia anta nella giusta sequenza: prima l'anta fissa, poi l'anta pedonale. Inoltre consente di bloccare le ante della porta. L'anta fissa può essere lasciata aperta a un angolo impostato tra 80° e 130° , l'anta pedonale viene bloccata a piacimento a un angolo massimo di 150° tramite regolazione della sequenza di chiusura. In caso di allarme o di mancanza di corrente la funzione di bloccaggio viene disattivata. Il sequenziatore di chiusura garantisce la chiusura delle ante nella giusta sequenza. Il GSR-EMR è controllato da una centralina di rilevamento del fumo integrata nella regolazione della sequenza di chiusura. RM-N può essere collegato come secondo e terzo rilevatore. Grazie alla regolazione della forza di sbloccaggio (senza attrezzi) si può procedere con il rilascio anche manualmente.

Nota

Il punto di bloccaggio dell'anta fissa corrisponde sempre all'angolo di apertura massima della porta. Mettere il fermaporta.

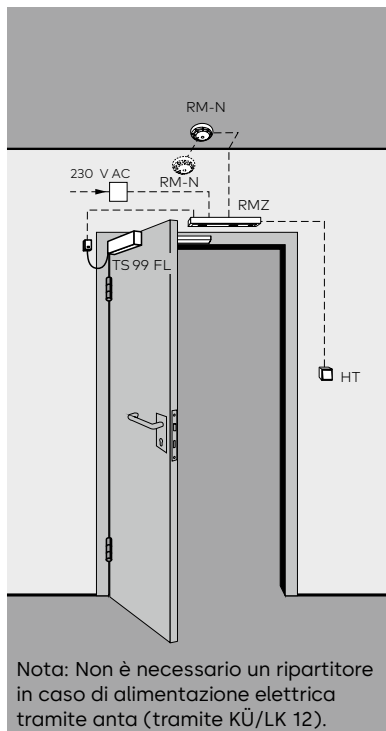
L'unità di rilevatori di fumo deve essere sostituita ai sensi della DIN 14677 dopo 8 anni. Il raggiungimento della scadenza di sostituzione viene indicato con un diodo luminoso che si accende e rimane acceso.



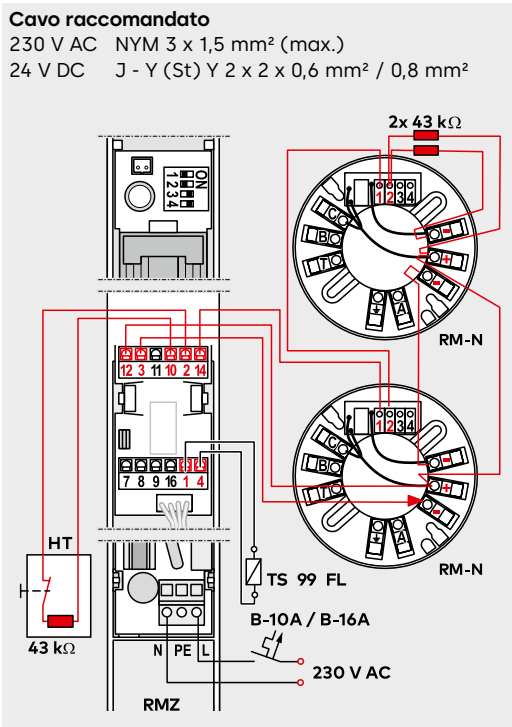


TS 99 FL – Esempi di utilizzo del dispositivo di bloccaggio

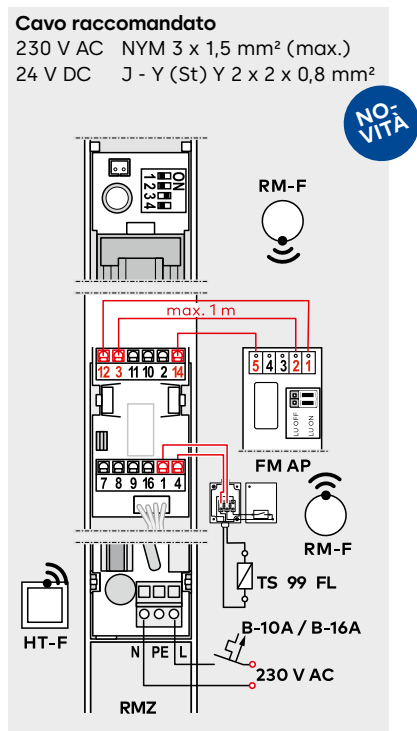
TS 99 FL + RMZ + 2x RM-N



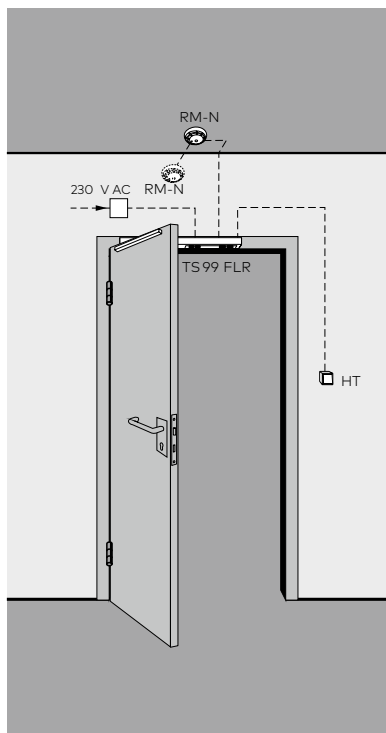
Schema di allacciamento esempio RMZ con RM-N



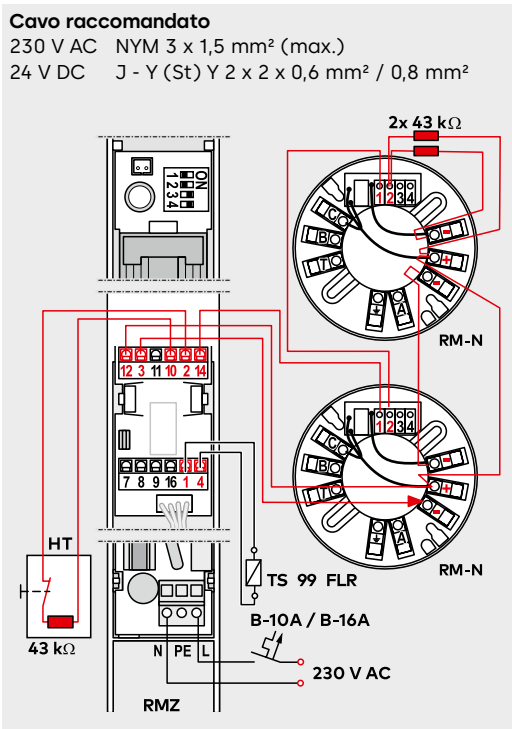
RMZ con ricevitore radio FM AP / RM-F



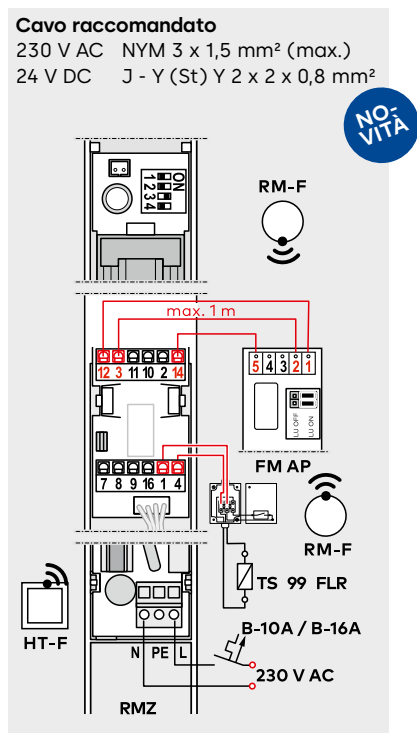
TS 99 FLR + 2x RM-N



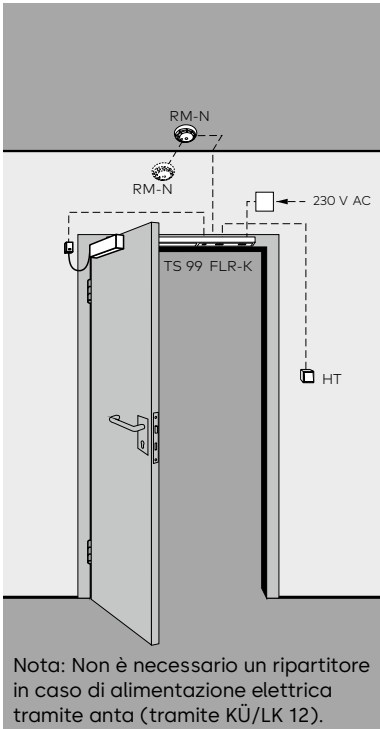
Schema di allacciamento esempio RMZ con RM-N



RMZ con ricevitore radio FM AP / RM-F

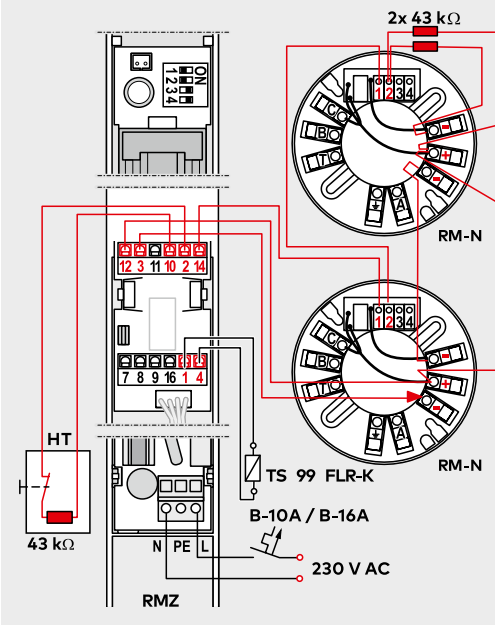


TS 99 FLR-K + 2x RM-N



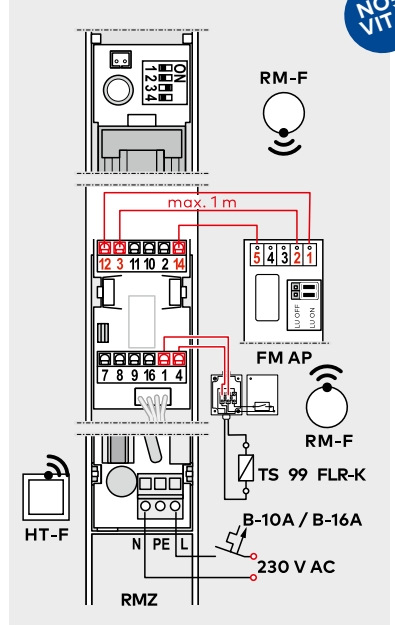
Schema di allacciamento esempio RMZ con RM-N

Cavo raccomandato
 230 V AC NYM 3 x 1,5 mm² (max.)
 24 V DC J - Y (St) Y 2 x 2 x 0,6 mm² / 0,8 mm²

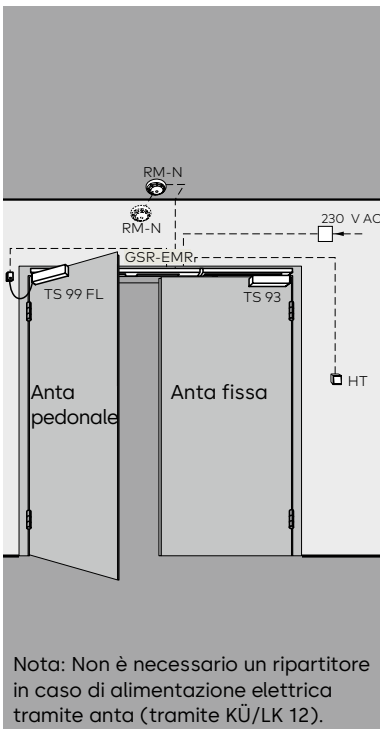


RMZ con ricevitore radio FM AP / RM-F

Cavo raccomandato
 230 V AC NYM 3 x 1,5 mm² (max.)
 24 V DC J - Y (St) Y 2 x 2 x 0,8 mm²

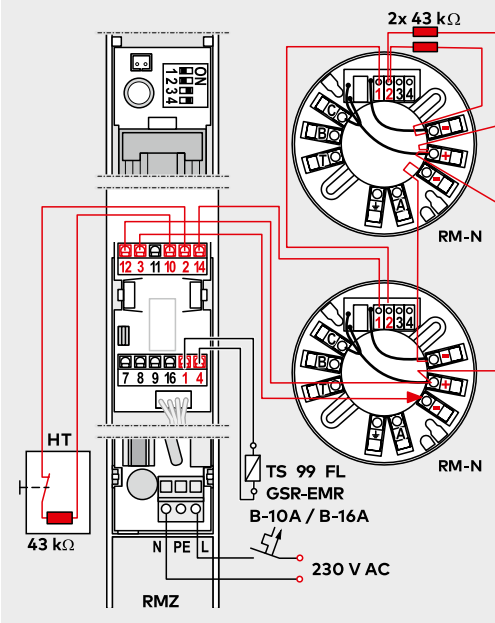


TS 99 FL GSR-EMR 1 + 2x RM-N



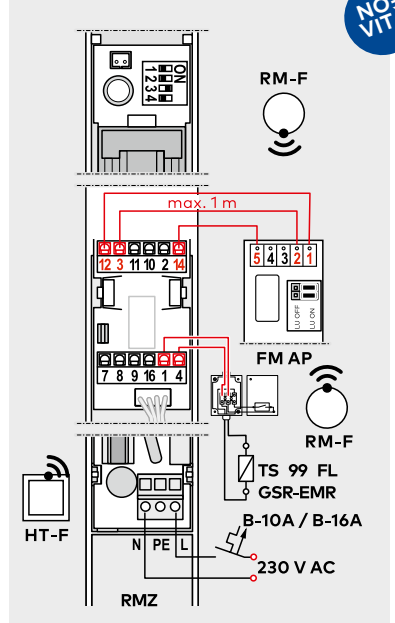
Schema di allacciamento esempio RMZ con RM-N

Cavo raccomandato
 230 V AC NYM 3 x 1,5 mm² (max.)
 24 V DC J - Y (St) Y 2 x 2 x 0,6 mm² / 0,8 mm²



RMZ con ricevitore radio FM AP / RM-F

Cavo raccomandato
 230 V AC NYM 3 x 1,5 mm² (max.)
 24 V DC J - Y (St) Y 2 x 2 x 0,8 mm²



Centrale dei rilevatori di fumo RMZ

Rilevatore di fumo RM-N

Rivelatore di fumo via radio RM-F con modulo radio FM AP



La centrale dei rilevatori di fumo nel design Contur e il rilevatore di fumo RM-N completano al meglio il sistema TS 99 FL per la protezione passiva antincendio.

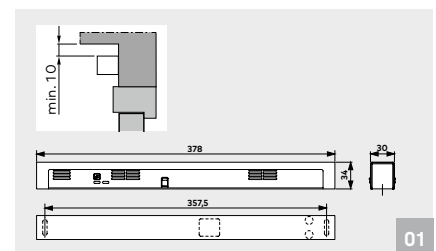
Sono concepiti secondo le linee guida più recenti dell'Istituto Tedesco per la Tecnica delle Costruzioni (DIBt) e garantiscono l'interazione ottimale di tutti i dispositivi per il bloccaggio di porte tagliafuoco e tagliafumo nelle condizioni più diverse.

In alternativa al rilevatore di fumo RM-N, alla centrale dei rilevatori di fumo si possono collegare anche rilevatori di fumo via radio RM-F tramite il modulo radio FM-AP.

Dati e caratteristiche		RMZ	RM-N	FM AP	RM-F
Funzioni	Rilevatori di fumo	●	●	–	●
	Dispositivo di attivazione	●	–	–	–
	Alimentazione di energia	●	–	–	–
Rilevamento di fumo	Principio stray light (ottico)	●	●	–	●
Montaggio	Montaggio ad architrave	●	–	●	–
	Montaggio a soffitto	–	●	–	●
Collegamento di altri rilevatori		●	–	●	–
Potenza di allacciamento totale (max.) per dispositivi di bloccaggio e altri rilevatori in W		9,8	–	9,8	–
Assorbimento di potenza dei rilevatori interni in W		1,2	0,65	1,2	0,65
LED Visualizza	Allarme	●	●	●	●
	Funzionamento	●	–	●	●
	Manutenzione	●	–	●	●
	Sporco	●	–	–	●
Tensione di ingresso		230 V AC ± 10%	24 V DC +15%, -10%	18–28 V DC	–
Tensione di uscita		24 V DC	–	–	–
Tensione di esercizio rilevatori		24 V DC +15%, -10%	24 V DC	18–28 V DC	3 V DC
Assorbimento di corrente (max.) in mA		75	20	13	–
Contatto di scambio a potenziale zero Bassa tensione (SELV)		24 V AC/DC 1 A	30 V AC/DC 1 A	24 V AC/DC 1 A	–
Reset	convertibile automaticamente al reset manuale ¹⁾	●	●	●	●
		●	–	–	–
Controllo del funzionamento	Gas di combustione	●	●	–	●
Morsetti di collegamento per il rilascio manuale esterno		●	–	–	–
Grado di protezione		IP 30	IP 43	IP 40	IP 42
Temperatura ambiente in °C		–20, +40	–10, +60	–30, +70	–30, +70
Peso in kg		0,25	0,15	0,065	0,168
Dimensioni in mm	Lunghezza	379	∅ 100	148,2	∅ 80
	Profondità	34	44	30,4	
	Altezza	30		28,6	70
Controllato ai sensi della EN 54 parte 7		●	●	●	●
CE Marchio per prodotti per l'edilizia		●	●	●	●

● sì – no

¹⁾ Necessario in combinazione con i chiudiporta con funzione free-swing TS 99 FL e ITS 96 FL



01 Centrale dei rilevatori di fumo RMZ

La centrale dei rilevatori di fumo RMZ nel design Contur alimenta i dispositivi di bloccaggio collegati con corrente continua di 24 V e in caso di allarme o di mancanza di corrente disinserisce la corrente (attivazione).

Il reset è automatico ma volendo può essere anche manuale (necessario se abbinato ai chiudiporta TS 99 FL e ITS 96 FL).

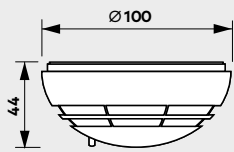
Sono a disposizione possibilità di allacciamento per altri rilevatori di fumo, nonché un'attivazione manuale dall'esterno e un contatto in scambio a potenziale zero. La centrale dei rilevatori di fumo è disponibile nell'esecuzione RMZ in design Contur con alimentatore stabilizzato o RMZ DCW® nel design Contur senza alimentatore per il collegamento al sistema di gestione dell'edificio tramite bus di sistema DCW® e sistema gestione porte TMS

F Attestazione di idoneità

La centrale dei rilevatori di fumo RMZ nel design Contur dispone dell'autorizzazione generale dell'ispettorato all'edilizia rilasciata da DIBT, Berlino; è prescritta una prova di collaudo.

Prescrizioni/Note

L'unità di rilevatori di fumo deve essere sostituita dopo 8 anni in conformità alla norma DIN 14677. Un diodo luminoso indica in modo permanente il raggiungimento del periodo di sostituzione.

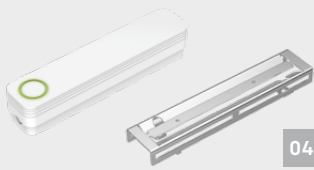


02

02 Rilevatore di fumo RM-N

Il rilevatore di fumo RM-N riconosce per tempo sia incendi senza fiamma sia incendi liberi con sviluppo di fumo e può essere collegato su tutti i dispositivi di bloccaggio dormakaba.

03



04

05



06



03 Modulo radio FM AP

Il modulo radio FM AP è collegato alla RMZ e funge da ricevitore per il rilevatore di fumo via radio RM-F e per il pulsante manuale via radio HT-F. È possibile registrare fino a 8 dispositivi radio. Lo stato di funzionamento viene visualizzato tramite l'anello luminoso a LED multicolore.

04 Staffa di montaggio FM AP

Staffa di montaggio per ricevitore radio FM AP

05 Rivelatore di fumo via radio RM-F

Il rilevatore di fumo RM-F con anello luminoso a LED multicolore rileva combustioni senza fiamma così come incendi aperti con sviluppo di fumo. L'anello luminoso fornisce informazioni sullo stato di funzionamento. La batteria integrata è progettata per 8 anni di funzionamento e può essere sostituita.

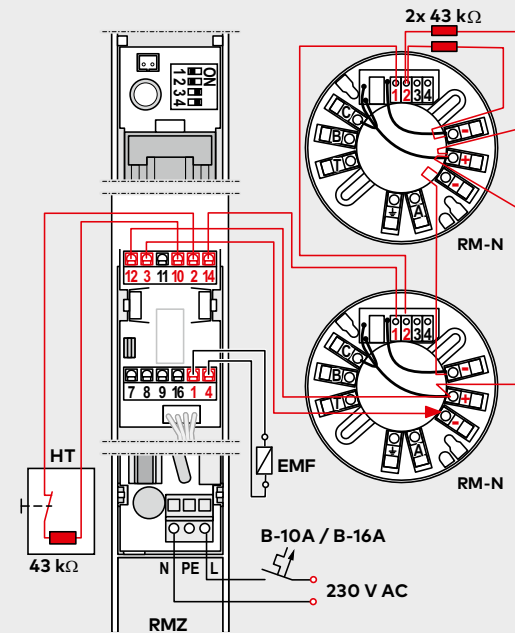
06 Pulsante manuale via radio HT-F

Il pulsante manuale via radio HT-F integra il sistema con una commutazione manuale. Un LED multicolore fornisce informazioni sullo stato di funzionamento. La batteria integrata è progettata per 8 anni di funzionamento e può essere sostituita. Il pulsante viene fornito con un alloggiamento da installare a muro, ma può anche essere installato in un alloggiamento a incasso con una profondità di almeno 50 mm.

Schema di allacciamento esempio RMZ con RM-N

Cavo raccomandato

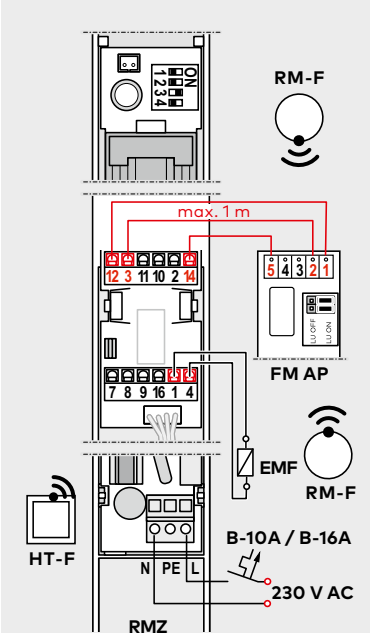
230 V AC NYM 3 x 1,5 mm² (max.)
24 V DC J - Y (St) Y 2 x 2 x 0,6 mm² / 0,8 mm²



RMZ con modulo radio FM AP/RM-F

Cavo raccomandato

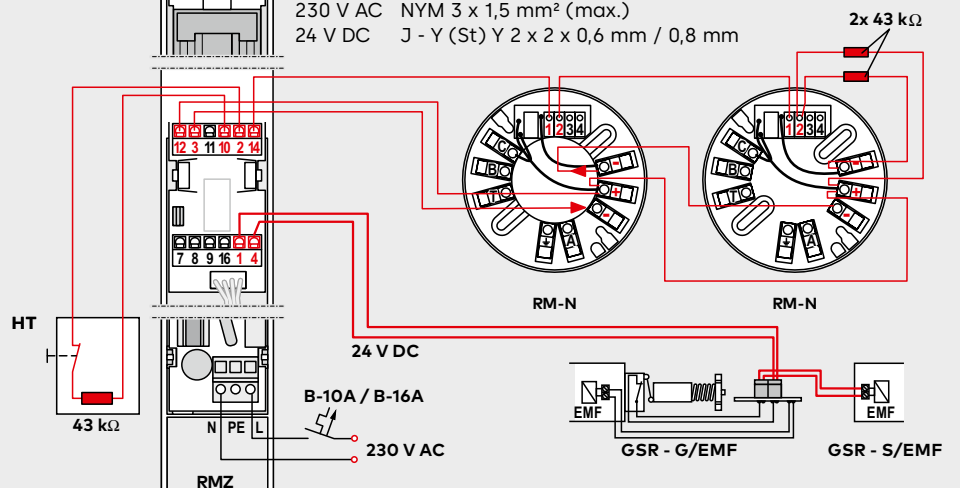
230 V AC NYM 3 x 1,5 mm² (max.)
24 V DC J - Y (St) Y 2 x 2 x 0,6 mm²











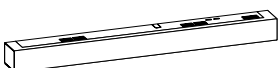





Schema di allacciamento GSR-EMR con 2x RM-N

Cavo raccomandato

230 V AC NYM 3 x 1,5 mm² (max.)
24 V DC J - Y (St) Y 2 x 2 x 0,6 mm / 0,8 mm



Fornitura e accessori

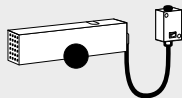
	TS 99 FL Montaggio sul manto Grandezza EN 2-5	TS 99 FL Montaggio ad architrave Grandezza EN 2-5	TS 99 FL Montaggio ad architrave lato opposto alle cerniere Grandezza EN 2-5
Guida di scorrimento con leva a ruota libera 	■ 533202xx	■ 533302xx	■ 533302xx
Guida di scorrimento con leva a ruota libera 			
Guida di scorrimento con leva a ruota libera per larghezza porta da 950 mm 			
G-SR 	□ 64102001		
G-SR-EMF 1 	□ 64112001		
G-SR-EMR 1 	□ 64215001		
Pulsante manuale HT-UP  19144601175 △ △ △ HT-AP  19144601175 + 5158533332			
Sistema di rilevatori di fumo			
RMZ 648000xx 			
RM-N 64830900 VE = 2 pezzi 			
Ricevitore radio FM AP argento (RAL 9006) 57290001 Bianco (RAL 9016) 57290011 Colore speciale 57290009 		Radiotrasmettitore a parete HT-F 57300011 	
Rilevatore di fumo via radio RM-F 57280011 VE = 2 pezzi 		Staffa di montaggio FM AP 9900057005003 	

Per i testi di capitolato/descrizione del prodotto vedi pagina 10, 11

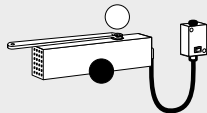
TS 99 FLR
Montaggio ad architrave
 Grandezza EN 2-5



TS 99 FLR-K
Montaggio sul manto
 Grandezza EN 2-5



TS 99 FL
Montaggio sul manto
 Grandezza EN 2-5



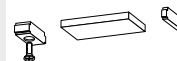
con leva a ruota libera,
 senza guida di scorrimento
 per applicazione GSR
 sull'anta pedonale
 ■ 53380201

TS 93 B
Montaggio sul manto
 Grandezza EN 2-5



per applicazione GSR
 sull'anta fissa
 ■ 43020001

Limitazione dell'apertura



35800093

■ 542903xx

△

■ 543001xx

■ 543101xx

□

1 x ■

□

1 x ■

□

1 x ■

□

1 x ■

□

1 x ■

□

1 x ■

△

△

△

△

Passacavi	KÜ 260	15811000
	KÜ 480	15813000
Spirale per cavi	KS 155	15817000
	KS 370	15819000
Passaggio cavi removibile	LK-12	15813010

- Dispositivo di bloccaggio (verificato secondo EN 1155 fino a EN 5)
- Centrale dei rilevatori di fumo
- Rotazione libera
- Chiudiporta con guida di scorrimento completo
- Chiudiporta separato
- Guida di scorrimento separata
- △ Accessori

xx Colore

- 01 Color argento
- 11 Bianco (RAL 9016)
- 09 Colore speciale

Disponibile anche in esecuzione di design*
 04 Design in acciaio inox

TS 99 FLR solo in 01 e 04

* "Design" si riferisce all'esecuzione della superficie dei prodotti

Voci di capitolato

TS 99 FL EN 2-5

Chiudiporta con guida di scorrimento secondo EN 1154, con marchio CE, in design Contur, larghezza porta fino a 1250 mm, con blocco elettroidraulico, testato secondo EN 1155 e funzione free-swing a partire da un angolo di apertura della porta > 0°. Velocità di chiusura e fincorsa regolabili in modo continuo.

Impiegabile su porte con DIN sinistre e porte DIN destre. Tensione di esercizio 24 V DC

Approvato complessivamente dal DIBt, Berlino, come impianto di blocco. Collaudo obbligatorio. In caso di montaggio ad architrave è necessaria una attestazione di idoneità della relativa porta tagliafuoco e tagliafumo.

TS 99 FLR EN 2-5

Chiudiporta con guida di scorrimento secondo EN 1154, con marchio CE, in design Contur, larghezza porta fino a 1250 mm, con blocco elettroidraulico, testato secondo EN 1155 e funzione free-swing a partire da un angolo di apertura della porta > 0° con alimentatore integrato e rilevatore di fumo. Velocità di chiusura e fincorsa regolabili in modo continuo.

Impiegabile su porte con DIN a sinistra e porte DIN a destra.

Possibilità di collegare altri rilevatori, rilascio manuale dall'esterno e contatto di allarme a potenziale zero. Tensione di allacciamento 230 V AC, tensione di esercizio 24 V DC.

Dispositivo di bloccaggio autorizzato dal DIBt di Berlino. È prescritta una prova di collaudo. Necessaria l'attestazione di idoneità con la relativa porta tagliafuoco e tagliafumo.

TS 99 FLR-K EN 2-5

Chiudiporta con guida di scorrimento secondo EN 1154, con marchio CE, in design Contur, larghezza porta fino a 1250 mm, con blocco elettroidraulico, testato secondo EN 1155 e funzione free-swing a partire da un angolo di apertura della porta > 0°. Velocità di chiusura e fincorsa regolabili in modo continuo.

Impiegabile su porte con DIN sinistre e porte DIN destre. Slitta con alimentatore integrato e rilevatore di fumo con indicatore di funzionamento e manutenzione. altezza di montaggio 30 mm.

Possibilità di collegare altri rilevatori, rilascio manuale dall'esterno e contatto di allarme a potenziale zero. Tensione di allacciamento 230 V AC, tensione di esercizio 24 V DC.

Dispositivo di bloccaggio con autorizzazione generale dell'ispettorato all'edilizia DIBt di Berlino. Prescritto il collaudo.

Versione

- Montaggio sul manto/lato cerniere
- Montaggio ad architrave/lato cerniere

Colore

- Color argento
- Bianco (confronta RAL 9016)
- Design in acciaio inox
- Colore speciale (simile a RAL)

Prodotto

TS 99 FL

Versione

- Montaggio ad architrave/lato cerniere

Colore

- Color argento
- Design in acciaio inox

Prodotto

TS 99 FLR

Versione

- Montaggio sul manto/lato cerniere

Colore

- Color argento
- Bianco (confronta RAL 9016)
- Design in acciaio inox
- Colore speciale (simile a RAL)

Prodotto

TS 99 FLR-K

TS 99 FL GSR EN 2-5

Chiudiporta con guida di scorrimento sull'anta pedonale secondo EN 1154, con marchio CE, in design Contur, per larghezze porta fino a 1250 mm, con blocco elettroidraulico, testato secondo EN 1155 e funzione free-swing a partire da un angolo di apertura della porta > 0°. Velocità di chiusura e finecorsa regolabili in modo continuo. Impiegabile su porte con DIN sinistre e porte DIN destre. Tensione di esercizio 24 V DC

Slitta con sequenziatore di chiusura meccanico integrato, testata ai sensi della norma EN 1158.

Regolazione della sequenza di chiusura tramite un sistema di chiusura a spinta indipendente dall'idraulica del chiudiporta con protezione da sovraccarico e rivestimento continuo. Impiegabile su porte con DIN sinistre e porte DIN destre.

Chiudiporta con guida di scorrimento per anta fissa TS 93 EN 2-5.

Con autorizzazione generale dell'ispettorato dell'edilizia rilasciata da DIBt, Berlino, per l'uso in dispositivi di bloccaggio. Prescritto il collaudo.

TS 99 FL GSR-EMF 1 EN 2-5

Chiudiporta con guida di scorrimento sull'anta pedonale secondo EN 1154, con marchio CE, in design Contur, per larghezze porta fino a 1250 mm, con blocco elettroidraulico, testato secondo EN 1155 e funzione free-swing a partire da un angolo di apertura della porta > 0°. Velocità di chiusura e finecorsa regolabili in modo continuo. Utilizzabile sia per DIN a sinistra che DIN a destra. Tensione di funzionamento 24 V DC.

Slitta con sequenziatore di chiusura meccanico integrato, testata ai sensi della norma EN 1158.

Dispositivo di bloccaggio elettromeccanico, 24 V DC, testato ai sensi della norma EN 1155. Punto di bloccaggio (80°-130°) e regolazione automatica della forza di disinserimento.

Regolazione della sequenza di chiusura tramite un sistema di chiusura a spinta indipendente dall'idraulica del chiudiporta dotato di dispositivo di protezione dai sovraccarichi e rivestimento completo. Impiegabile su porte con DIN sinistre e porte DIN destre.

Chiudiporta con guida di scorrimento per anta fissa TS 93 EN 2-5.

Con autorizzazione generale dell'ispettorato dell'edilizia rilasciata da DIBt, Berlino, per l'uso in dispositivi di bloccaggio. È prescritta una prova di collaudo.

TS 99 FL GSR-EMR 1 EN 2-5

Chiudiporta con guida di scorrimento sull'anta pedonale secondo EN 1154, con marchio CE, in design Contur, per larghezze porta fino a 1250 mm, con blocco elettroidraulico, testato secondo EN 1155 e funzione free-swing a partire da un angolo di apertura della porta > 0°. Velocità di chiusura e finecorsa regolabili in modo continuo. Impiegabile su porte con DIN sinistre e porte DIN destre. Tensione di esercizio 24 V DC

Centrale di allarme antifumo con indicatore di funzionamento e di manutenzione integrati nella scatola del sequenziatore di chiusura.

Possibilità di allacciamento per altri rilevatori, attivazione manuale dall'esterno e contatto di allarme a potenziale zero. Tensione di collegamento 230 V AC, tensione di esercizio 24 V DC.

Slitta con sequenziatore di chiusura meccanico integrato, testata ai sensi della norma EN 1158. Dispositivo di bloccaggio elettromeccanico, 24 V DC, testato ai sensi della norma EN 1155. Punto di bloccaggio (80°-130°) e regolazione automatica della forza di disinserimento.

Regolazione della sequenza di chiusura tramite un sistema di chiusura a spinta indipendente dall'idraulica del chiudiporta con protezione da sovraccarico e rivestimento continuo. Impiegabile su porte con DIN sinistre e porte DIN destre.

Chiudiporta con guida di scorrimento per anta fissa TS 93 EN 2-5.

Dispositivo di bloccaggio autorizzato dal DIBt di Berlino.

Prescritto il collaudo.

Versione

- Montaggio sul manto/
Lato cerniere
(TS 99 FL sull'anta
pedonale, TS 93 su anta
fissa)

Colore

- Color argento
- Bianco (confronta
RAL 9016)
- Design in acciaio inox
- Colore speciale
(simile a RAL)

Prodotto

TS 99 FL GSR

Versione

- Montaggio sul manto/
Lato cerniere
(TS 99 FL sull'anta
pedonale, TS 93 su
anta fissa)

Colore

- Color argento
- Bianco (confronta
RAL 9016)
- Design in acciaio inox
- Colore speciale
(simile a RAL)

Prodotto

TS 99 FL GSR-EMF 1

Versione

- Montaggio sul manto/
Lato cerniere
(TS 99 FL sull'anta
pedonale,
TS 93 su
anta fissa)

Colore

- Color argento
- Bianco (confronta RAL
9016)
- Design in acciaio inox
- Colore speciale
(simile a RAL)

Prodotto

TS 99 FL GSR-EMR 1

Voci di capitolato

RMZ

Centrale dei rilevatori di fumo nel design Contur con indicatore di funzionamento e di manutenzione, alimentatore integrato e rivelatore ottico di fumo per montaggio ad architrave.

Per l'attivazione di dispositivi di bloccaggio dormakaba.

Possibilità di collegare altri rilevatori, attivazione manuale dall'esterno e contatto di allarme a potenziale zero. Convertibile al reset manuale.

Cassonetto di copertura in un pezzo, altezza di montaggio 30 mm. Dispositivo di bloccaggio con autorizzazione generale dell'ispettorato all'edilizia DIBt di Berlino come dispositivo di bloccaggio. Prescritto il collaudo.

Versione

- Centrale dei rilevatori di fumo con alimentatore integrato. Tensione di collegamento 230 V AC, tensione di esercizio 24 V DC.
- Centrale dei rilevatori di fumo DCW®, rivelatore di fumo senza alimentatore con collegamento al bus DCW®.
- Opzionale: modulo di allarme integrato per il monitoraggio acustico.

Colore

- Color argento
- Bianco (confronta RAL 9016)
- Design in acciaio inox
- Colore speciale (simile a RAL)

Prodotto

RMZ
RMZ DCW®

RM-N

Rivelatore ottico di fumo, 24 V DC, per montaggio a soffitto. Utilizzabile come secondo e terzo rivelatore con tutti i dispositivi di bloccaggio dormakaba. Con contatto in scambio a potenziale zero. Approvato complessivamente dal DIBt, Berlino, e testato da VdS (Colonia), in conformità alla norma EN 54, Parte 7. Collaudo obbligatorio.

Colore

- bianco, ctrl. RAL 9003

Prodotto

RM-N

FM AP

Sistema radio per impianti di blocco per l'estensione di impianti di blocco cablati. Da collegare alla centrale dei rilevatori di fumo del rispettivo impianto di blocco dormakaba.

Versione

- 1 pz. modulo radio, FM AP con 2 pz. rivelatore radio a soffitto, RM-F
- Opzionalmente con pulsante di attivazione manuale via radio HT-F AP/U
- Staffa di montaggio FM AP

Colore

- Argento
- Bianco simile a RAL 9016
- Colore speciale (simile a RAL)

RM-F

Utilizzabile come secondo e terzo rivelatore in combinazione con il modulo radio FM AP in tutti gli impianti di blocco dormakaba cablati. Con contatto di commutazione a potenziale zero.

Approvato complessivamente dal DIBt, Berlino. Collaudo obbligatorio.

Colore

- Bianco (confronta RAL 9016)

HT-F AP/UP

Pulsante di attivazione manuale via radio, da utilizzare in tutti gli impianti di blocco dormakaba cablati, in combinazione con il set modulo radio. Pulsante di attivazione manuale via radio per impianti di blocco nel sistema 55 con scatola AP, combinabile con inserto UP. Commutatore unipolare, telaio singolo, adesivo rosso con dicitura in bianco "Chiudere la porta".

Versione

- HT-F AP
- HT-F UP

Prescrizioni/avvertenze sui dispositivi di bloccaggio

In virtù delle disposizioni di legge sull'omologazione, l'uso di dispositivi di bloccaggio è soggetto a particolari prescrizioni.

Si riferiscono in particolare al collaudo, al monitoraggio ordinario e alla manutenzione.

Le avvertenze che seguono hanno lo scopo di informare tutti i soggetti coinvolti sulle misure più importanti relative all'uso dei dispositivi di bloccaggio ai sensi delle norme ufficiali.

Ulteriori dettagli sono descritti nei documenti seguenti:

- Direttive per i dispositivi di bloccaggio dell'Istituto Tedesco per la Tecnica delle Costruzioni (DIBt), Berlino
- Autorizzazione generale dell'ispettato dell'edilizia del relativo dispositivo di bloccaggio
- UNI EN 1155
- UNI EN 14637

1. Informazioni generali

1.1 In caso di impianti di chiusura tenuti aperti con dispositivi di bloccaggio, l'area necessaria alla chiusura deve essere sempre sgombra. Quest'area deve essere chiaramente contrassegnata con cartelli, segnali a pavimento o simili. Se necessario bisogna adottare delle misure costruttive per prevenire la caduta di cavi, articoli stoccati o pezzi di edificio (per es. controsoffitti o suoi componenti) nell'area da tenere sgombra.

1.2 Se possibile per dispositivi di bloccaggio devono essere usati rilevatori di fumo. Per i dispositivi di bloccaggio di impianti di chiusura su vie di fuga devono essere usati rilevatori di fumo.

1.3 Ogni dispositivo di bloccaggio deve poter essere rilasciato anche manualmente, senza compromettere la funzionalità del dispositivo di rilascio.

In caso di chiudiporta con bloccaggio elettromagnetico, quest'ultimo può essere sbloccato con una leggera pressione sull'anta. In caso di elettromagneti di fermo o chiudiporta con funzione free-swing il rilascio avviene tramite un pulsante. Il dispositivo di attivazione manuale usato allo scopo deve essere rosso e deve presentare la scritta "Chiudi porta". Il pulsante deve trovarsi nelle immediate vicinanze dell'impianto di chiusura e non deve essere nascosto se l'impianto di chiusura è chiuso.

2. Prova di collaudo

2.1 Dopo aver montato il dispositivo sul luogo di utilizzo e averlo portato in stato di pronto all'uso, eseguire una prova di collaudo per accertare che funzioni correttamente e che l'installazione sia stata eseguita a norma. La prova di collaudo può essere eseguita solo da specialisti del costruttore dei dispositivi di sorveglianza e/o dei dispositivi di bloccaggio, da esperti autorizzati da questi ultimi o da un ente di controllo nominato allo scopo.

2.2 Dopo il collaudo collocare sulla parete nelle immediate vicinanze dell'impianto di chiusura una targhetta permanente di autorizzazione (105 x 52 mm) con le seguenti informazioni: Dispositivo di bloccaggio
Collaudo eseguito da
(Marchio di fabbrica, mese e anno del collaudo).

2.3 Al gestore deve essere consegnato un attestato che certifichi l'avvenuto collaudo. Il gestore è tenuto a conservarla.

3. Sorveglianza periodica

3.1 Il gestore è tenuto a garantire sempre lo stato di pronto all'uso del dispositivo di bloccaggio e a controllare almeno una volta al mese che quest'ultimo funzioni correttamente.

3.2 Inoltre il gestore è tenuto a controllare o a far controllare che tutti i dispositivi interagiscano fra loro correttamente e senza disturbi e a sottoporli o a farli sottoporre a manutenzione almeno una volta all'anno, a meno che nel certificato di omologazione non sia indicato un intervallo di tempo inferiore.

Questo controllo e questa manutenzione possono essere eseguiti solo da un esperto o da una persona appositamente addestrata.

3.3 La portata, i risultati e la data del monitoraggio periodico devono essere registrati. Tali documentazioni devono essere conservate dal gestore.

Note

Il nostro impegno per la sostenibilità

Ci impegniamo a favorire uno sviluppo sostenibile lungo tutta la catena del valore nel rispetto delle nostre responsabilità economiche, ambientali e sociali verso le generazioni presenti e future. La sostenibilità a livello di prodotto rappresenta un importante approccio orientato al futuro nel settore delle costruzioni. Per dare evidenza degli impatti ambientali di prodotto durante l'intero ciclo di vita, dormakaba fornisce apposite Dichiarazioni Ambientali di Prodotto (EPD), basate su valutazioni olistiche del ciclo di vita.

www.dormakaba.com/sustainability



La nostra offerta

Soluzioni per l'automazione degli accessi (AAS)

Automazione degli ingressi
Sicurezza degli ingressi



Soluzioni di controllo degli accessi (ACS)

Controllo accessi e raccolta dati
Uscite di emergenza e vie di fuga
Prodotti e soluzioni per hotel



Soluzioni per porte (AHS)

Chiudiporta
Accessori e prodotti per porte
Cilindri di sicurezza e piani di chiusura



Servizi

Assistenza tecnica
Installazione e messa in funzione
Manutenzione e riparazione



WN 05575651532, IT, 04/2024
Con riserva di modifiche tecniche.



dormakaba.com

dormakaba Italia S.r.l.

IT-Milano (MI)
T +39 02 494842

IT-Castel Maggiore (BO)
T +39 051 4178311

info.it@dormakaba.com
dormakaba.it

dormakaba Schweiz AG

Mühlebühlstrasse 23
CH-8620 Wetzikon
T +41 848 85 86 87

info.ch@dormakaba.com
dormakaba.ch