

Studio Gala Montageanleitung Schloss/ Gegenkasten

Sie erhalten die Schlossgarnitur für DIN rechts zusammengebaut. Bitte halten Sie die Klemmflächen für Schloss, Gegenkasten und Bänder auf dem Glas fettfrei und beachten Sie bei der Anbringung auf das Glas folgende Arbeitsgänge:

1. Kunststoff-Drückerführung (3) auf der hohen Kappe mit beiliegendem schwarzen Kunststoffschlüssel (4) herausdrehen.
2. Kappe (5) abnehmen.
3. Senkschrauben (6) mit 4 mm Inbusschlüssel herausdrehen und Schloss/ Gegenkasten (11) von der Gegenplatte (15) abnehmen.
4. Folienstreifen (12) an der Vorderkante auf die Zwischenlage (14) kleben und überstehende Ecken umklappen oder abschneiden. Schutzfolie von Klebestreifen (13) entfernen. Schloss auf die Zwischenlage setzen, so dass die gewünschte DIN-Richtung lesbar ist. Klemmplatte (7) auf das Schloss setzen, beide Senkschrauben (6) durch Klemmplatte und Schloss in Gegenplatte (15) verschrauben.
5. Anzugsmoment der Schrauben = 5 Nm.
6. Bei Einsatz für DIN links: Falle (9) umstecken und wieder festschrauben (16).
ACHTUNG:
Schräge der Falle muss immer zum Glas liegen.
7. Federkraftreduzierung (17) bei Verwendung von Knopf-Garnituren einstellen: Bolzen mit Schraubendreher um 90° drehen.
8. Bei PZ-Schlössern nun Profil-Zylinder einbauen. Nur beiliegende Senkschrauben M5x35 (8) verwenden, da eine längere Schraube den Schlossmechanismus blockiert.
9. Kappe (5) aufsetzen. Bei PZ-Schloss und Gegenkasten Gewindestifte (10) mit 1,5 mm Inbusschlüssel herausdrehen.
10. Kunststoff-Drückerführungen (3) mit Kunststoff-Schlüssel (4) eindrehen und Drückerführungsringe (2) auf den Drücker setzen.
11. Drückerpaar (1) montieren (3 mm Inbusschlüssel).
12. Bei Ausführung „ohne freie Glaskante“ Anschlagwinkel (17) befestigen (18)

Montageanleitung Band siehe Seite 2

Legende zu den Abbildungen

- A Bandseite
- B Bandgegenseite
- C Glasbohrungen
- D Abb. zeigt Schloss DIN rechts
- E Abb. zeigt Schloss DIN links

Studio Gala Mounting instructions lock/ strike box

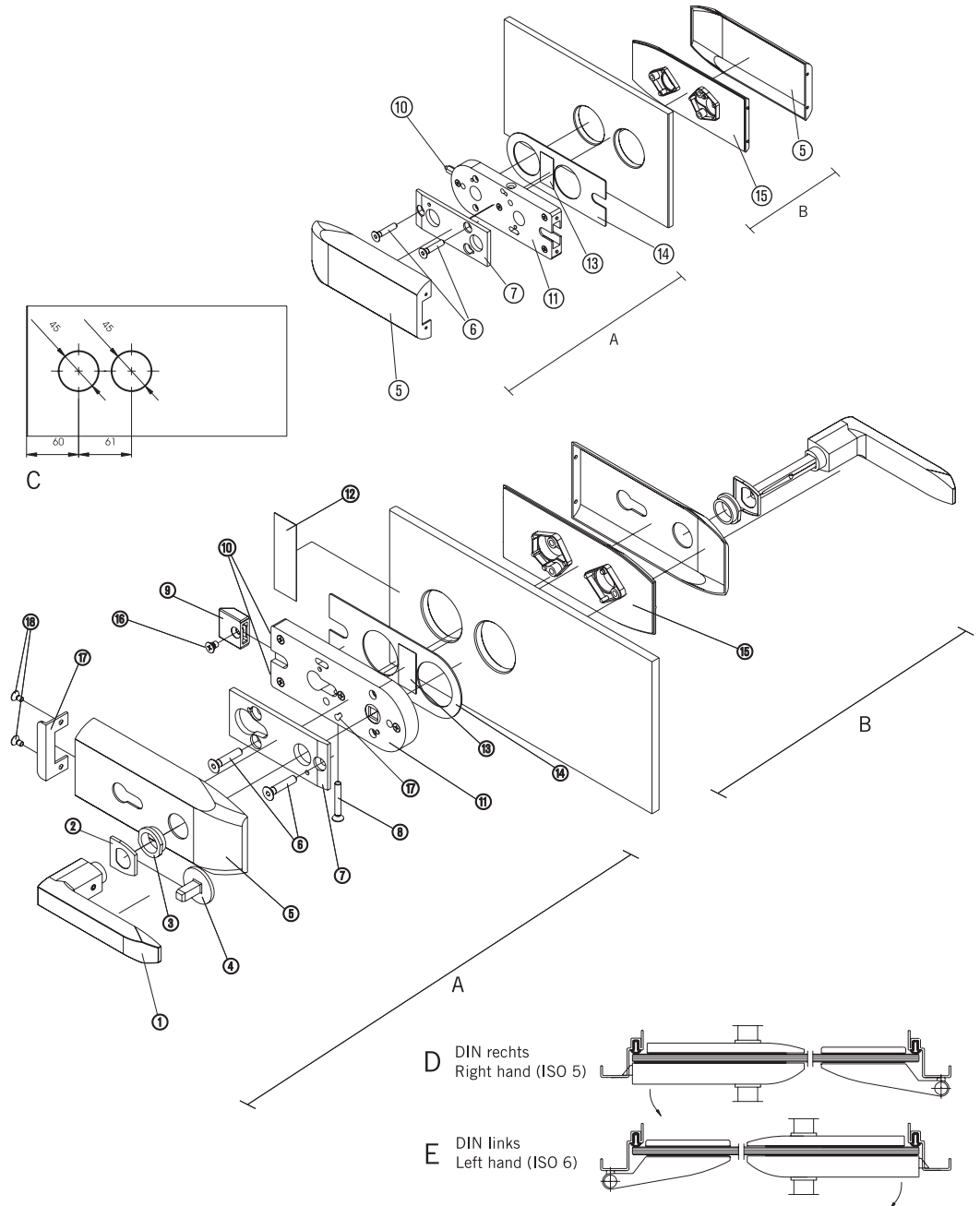
You receive a lock set, premounted for right hand doors. Please make sure that the clamping surface of the glass is grease free for the lock, the strike box, and the hinges. Please consider the following steps when mounting it onto the glass:

1. Loosen the plastic guide piece for the lever handles (3) on the high cap with enclosed black plastic key (4).
2. Remove cap (5).
3. Loosen the countersunk screws (6) with 4 mm Allan key and remove the lock/ strike box (11) from the counterplate (15).
4. Stick foil strip (12) to the protective strip (14) at the leading edge and fold back or cut overhanging foil. Remove protection foil from bonding sticker (13). Set lock onto the protective strip so that the desired DIN direction is visible. Set clamp plate (7) onto the lock and fasten both countersunk screws (6) through clamp plate and lock against counterplate (15). Tightening torque of screws = 5 Nm.
5. For use with left hand doors: Loosen and turn latch (9), retighten with (16).
ATTENTION:
Bevelled side of latch must always point to the glass.
6. Adjust spring-strength-reduction (17) when using knob handles: Turn 90° with screwdriver.
7. If lock for profile cylinder is supplied, now mount cylinder. Use enclosed countersunk screw M5x35 (8) only. A longer screw would block the lock mechanism.
8. Set cover cap (5). For lock with profile cylinder and strike box loosen set screws (10) with 1.5 mm Allan key.
9. Fasten plastic handle guide piece (3) with plastic key (4) and set handle guide rings (2) onto lever handle.
10. Mount lever handles (1) (3 mm Allan key).
11. For the version „without free glass edge“ attach (18) angle stulp bracket (17).

For mounting instructions hinge see page 2

Legend for illustrations

- A Interior side
- B Exterior side
- C Drilled glass holes
- D Illustration shows lock DIN right hand
- E Illustration shows lock DIN left hand



Studio Gala
Montageanleitung Band

Bitte halten Sie die Klemmflächen für die Bänder auf dem Glas fettfrei.

1. Ganzglasflügel in Türrahmen auf 7 mm Platten stellen (untere Türluft) und seitlich ausrichten.
2. Band (1) auf Rahmenteil (2) (gehört nicht zum Lieferumfang) stecken. (Bolzen ohne Kunststoffummantelung vorher fetten. Bolzen mit Kunststoffummantelung sind wartungsfrei.)

Hinweis:

Beim Aufschraubrahmenteil (2c) dürfen die Befestigungsschrauben nicht überstehen!

3. Von der Bandgegenseite Kunststoff-Schlauchabschnitte (3) in Glasbohrung stecken. Klemmplatte (4) mit Senkschrauben M6x22 (5) (4 mm Inbuschlüssel) mit Band (1) lose verschrauben. Band und Klemmplatte ausrichten und fest verschrauben. Anzugsmoment der Schrauben = 12 Nm
4. Kappe (6) auf Klemmplatte (4) drücken.
5. Kunststoff-Abdeckkappe (7) in Bandbohrung drücken und Abdeckhülse (8) auf Rahmenteil schieben.

Montageanleitung Schloss/ Gegenkasten siehe Seite 1

Legende zu den Abbildungen

- F Band DIN links
- G Glasbohrungen Band
- H Abb. zeigt Band, DIN rechts
- I Abb. zeigt Band, DIN links

Pflege allgemein:

Die Oberflächen der Beschläge sind nicht wartungsfrei und sollten gemäß ihrer Ausführung gereinigt werden.

- Für metallische Oberflächen (Eloxaltöne, Edelstahl) bitte nur geeignete Reiniger ohne Scheuermittelanteil verwenden.
- Für lackierte Oberflächen bitte nur entsprechende lösemittelfreie Reiniger verwenden.
- Messing Oberflächen (ohne Oberflächenschutz) müssen von Zeit zu Zeit mit geeignetem Pflegemittel behandelt werden, um ein Anlaufen zu vermeiden.

Studio Gala
Mounting instructions Hinge

Please make sure that the clamping surface of the glass is grease free for the hinges.

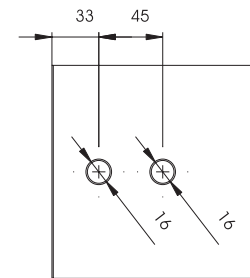
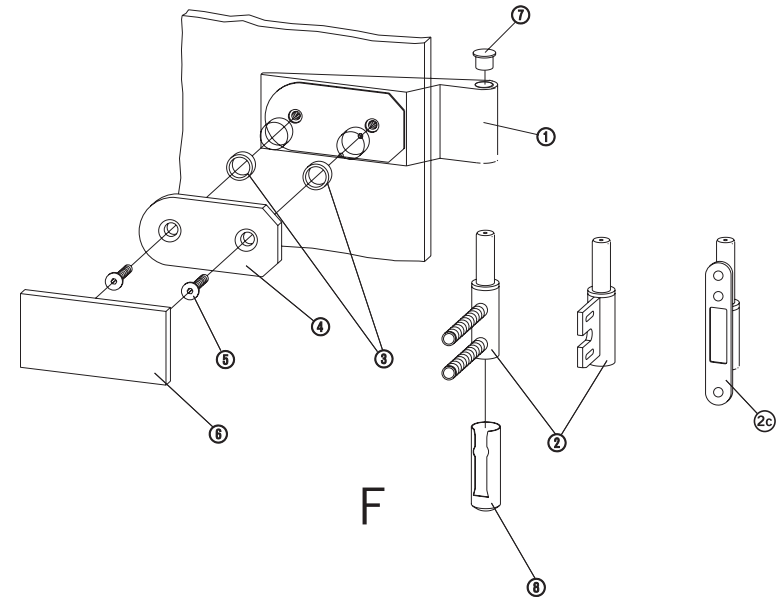
1. Place door panel in the door frame onto 7 mm spacer plates (lower clearance) and align sides.
2. Slide hinge (1) onto frame portion (2) (has to be ordered separately). (First grease bolt if not plastic covered. Plastic covered bolts are maintenance-free.)

Please notice:

Screws must not exceed edge of screw-on frame portion (2c)!

3. Insert the plastic rings (3) into the glass holes from the exterior side of the panel. Fasten clamp plate (4) with countersunk screws M6x22 (5) (4 mm Allen key) loosely against hinge (6). Align hinge and clamp plate, and screw tightly. Tightening torque of screws = 12 Nm
4. Press cap (6) onto clamp plate (4).
5. Press plastic cover cap (7) into hinge hole and slide cover bush (8) onto frame portion.

For mounting instructions of lock/ strike box see page 1.



Legend for illustrations

- F Hinge DIN left hand
- G Drilled glass hole hinge
- H Illustration shows hinge, DIN right hand
- I Illustration shows hinge, DIN left hand

General care instructions:

The surface finishes of the fittings are not maintenance-free and should be cleaned according to their material and design.

- For metallic surfaces (anodised finishes, stainless steel) please use appropriate cleaning agents without abrasive additives only.
- For varnished surfaces please use appropriate solvent-free cleaning agents only.
- Brass surfaces (without surface protection) have to be treated with an appropriate maintenance agent on occasion, to avoid tarnishing.

G

