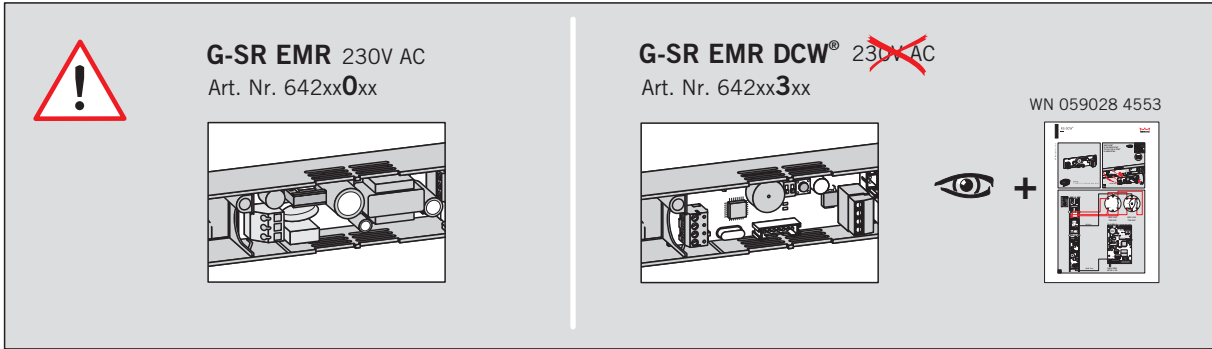
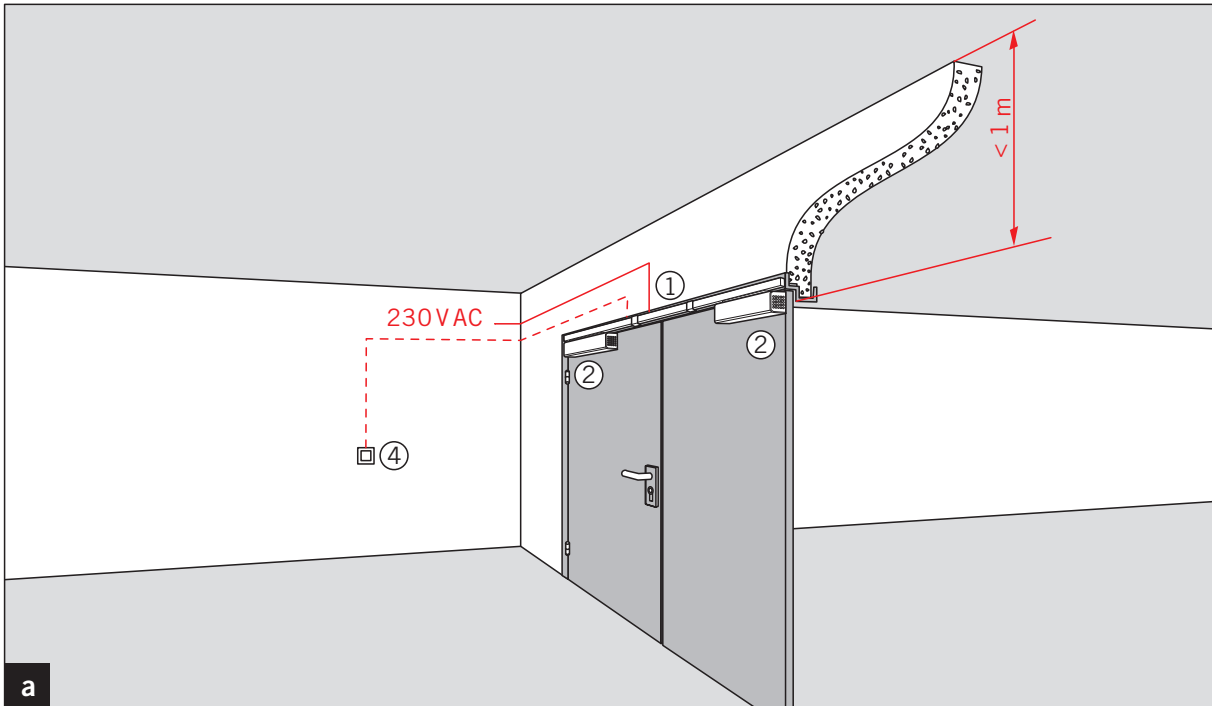


Montageanleitung / mounting instructions

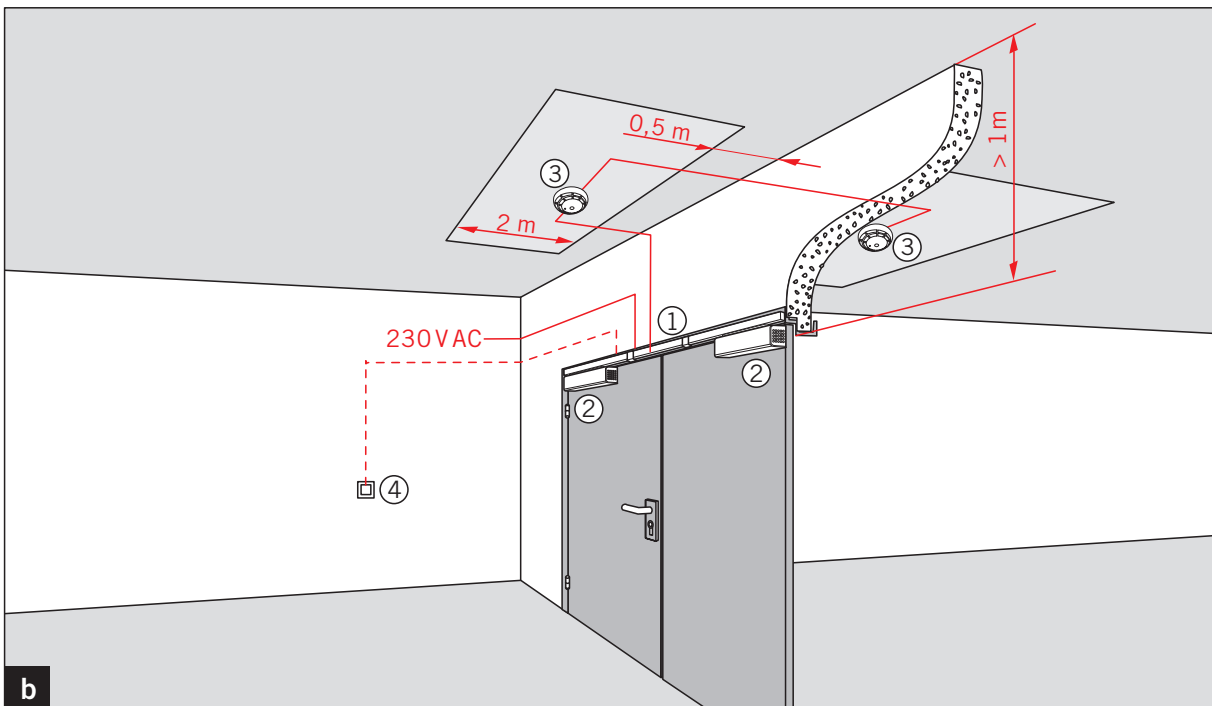
WN 058999.4.5532
14.040 / 2020-11



dormakaba Deutschland GmbH DORMA Platz 1 58 256 Ennepetal	EN 1158:1997/A1:2002/AC:2006	3	8	3-7	1	1	3
		0432-CPR-00026-83	DOP_0080				
CE	0432-CPR-00026-83	DOP_0080					
		DOP_0080					

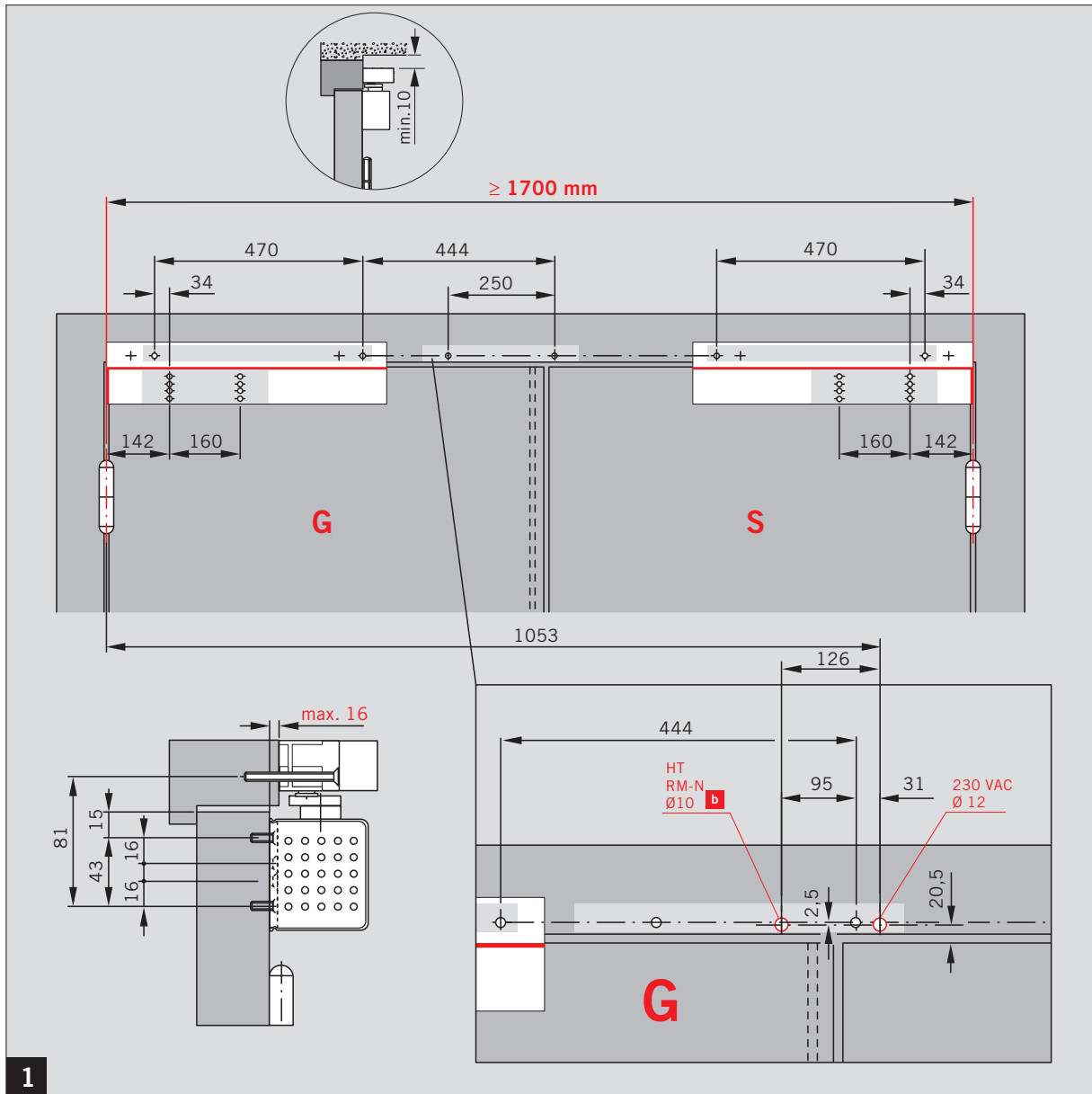


dormakaba Deutschland GmbH DORMA Platz 1 58 256 Ennepetal	EN 1155:1997/A1:2002/AC:2006	3	8	3-5	1	1	3
		0432-CPR-00026-60	DOP_0099				
CE	0432-CPR-00026-60	DOP_0099					
		DOP_0099					

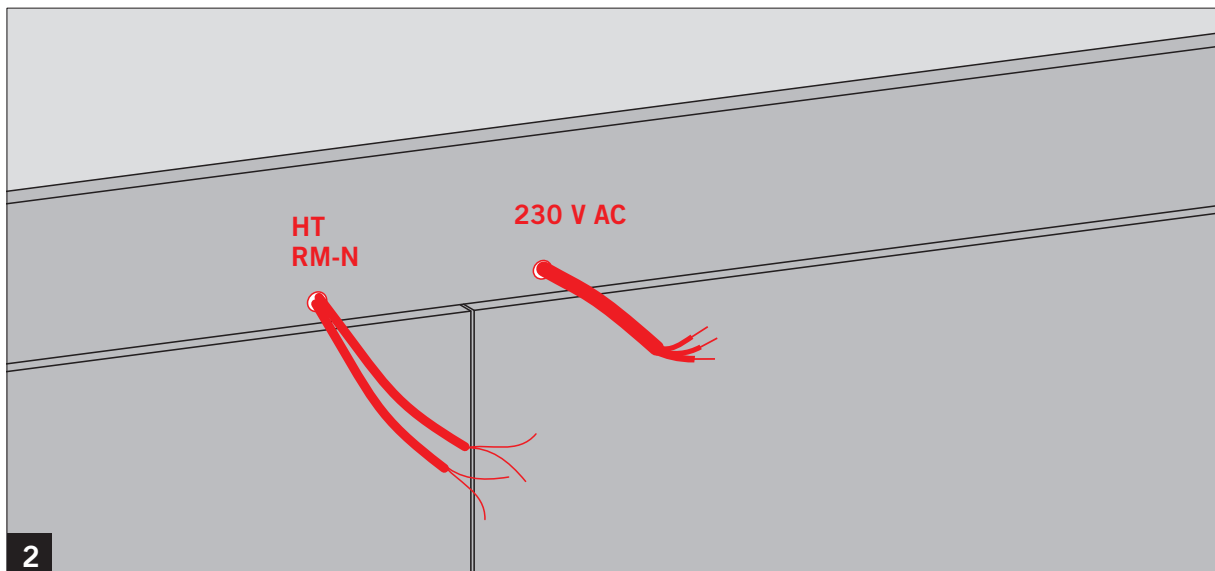


dormakaba Deutschland GmbH DORMA Platz 1 58 256 Ennepetal	DIN EN 14637:2008-01	3	8	1	1	1	3
		DOP_0099					
CE	DIN EN 14637:2008-01	DOP_0099					
		DOP_0099					

G-SR EMR

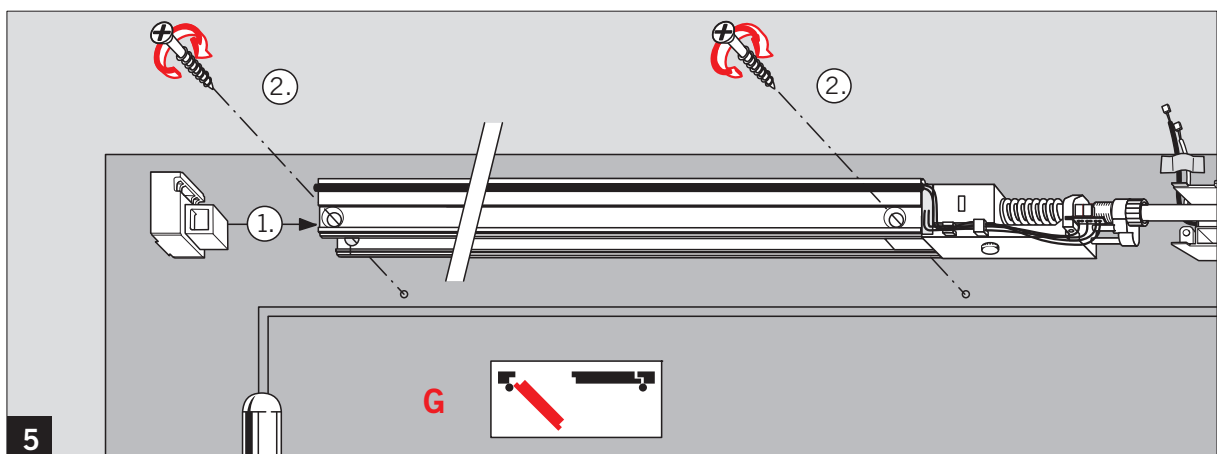
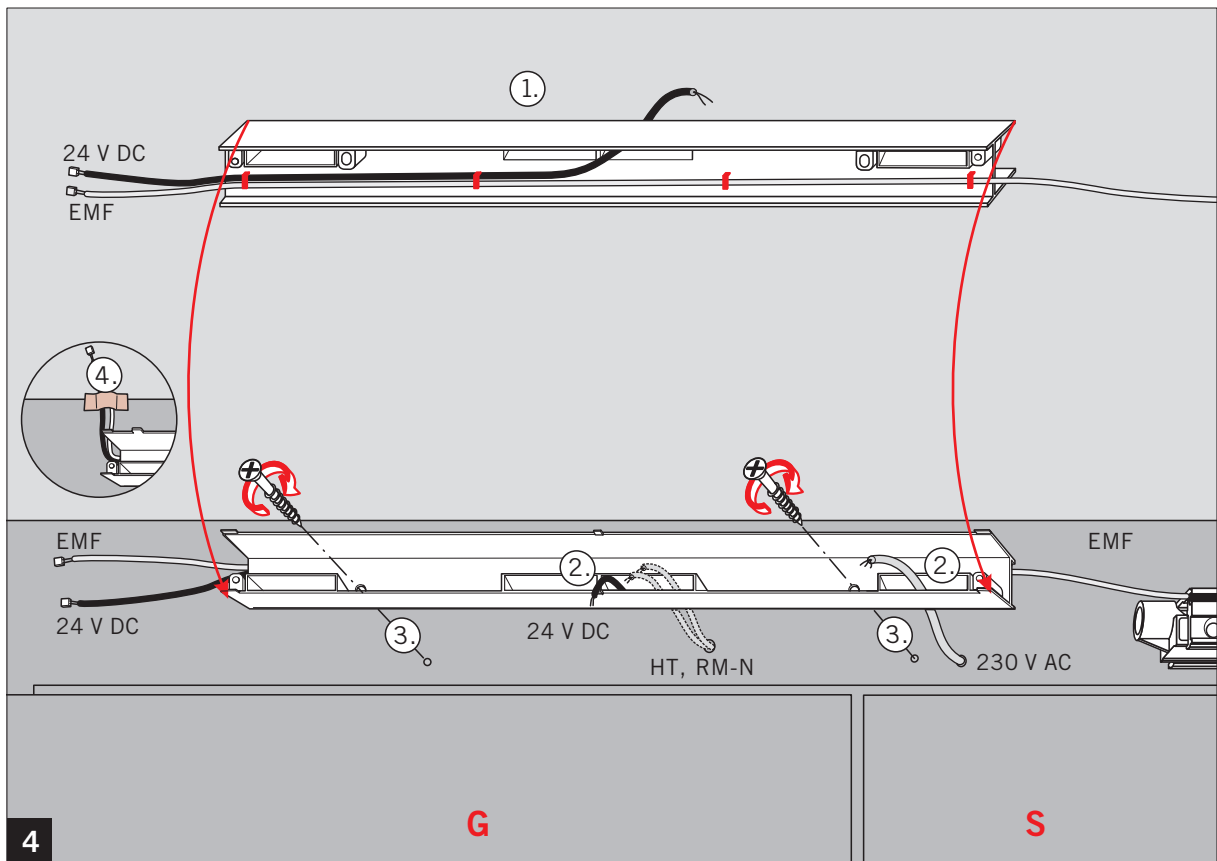
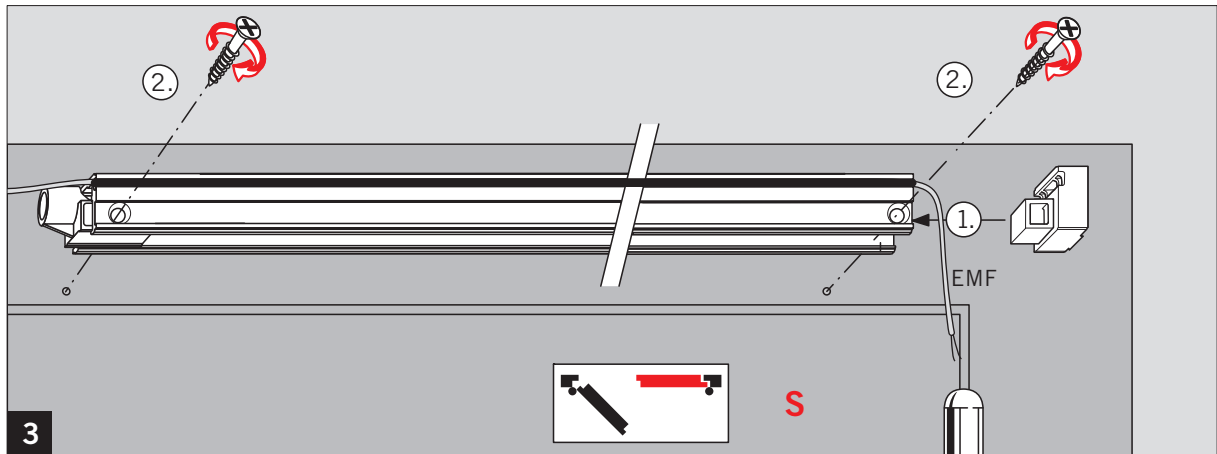


1

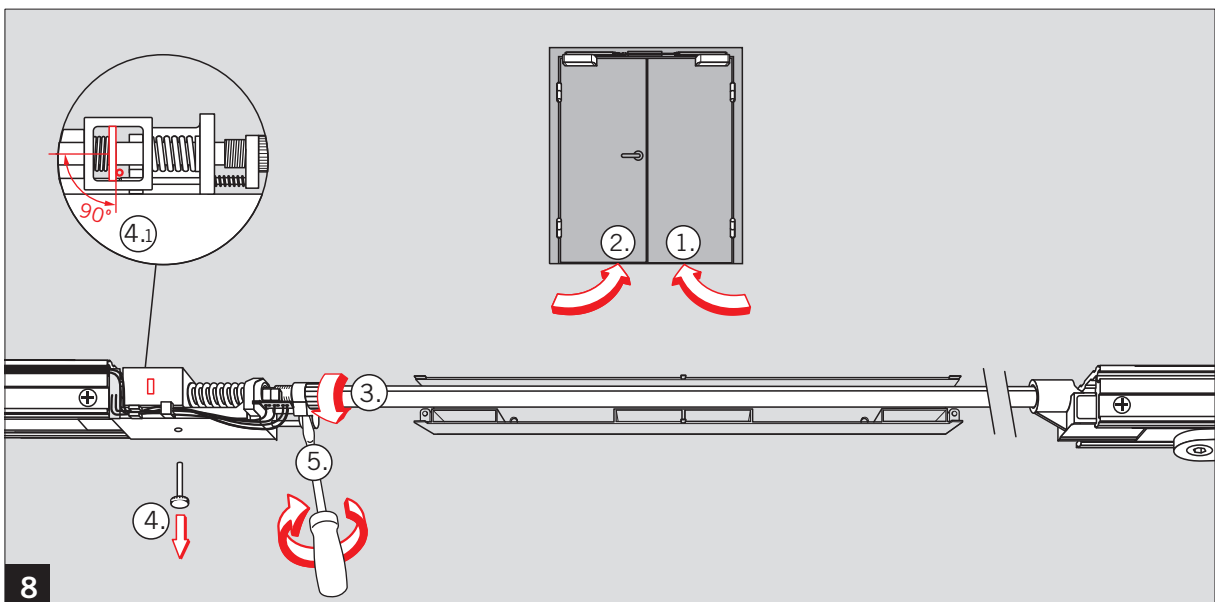
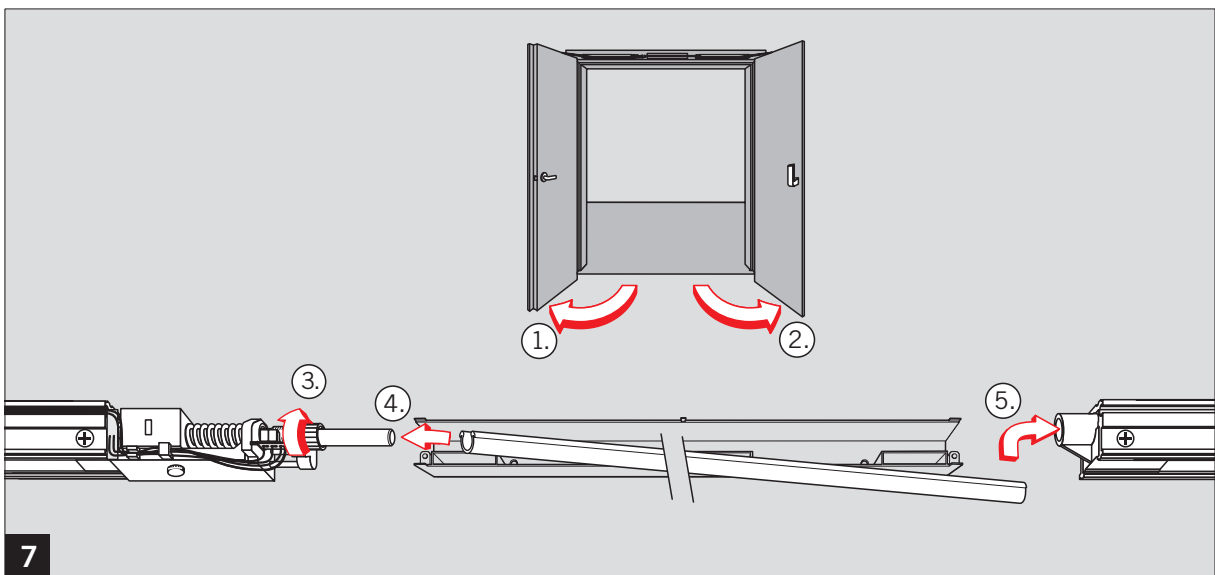
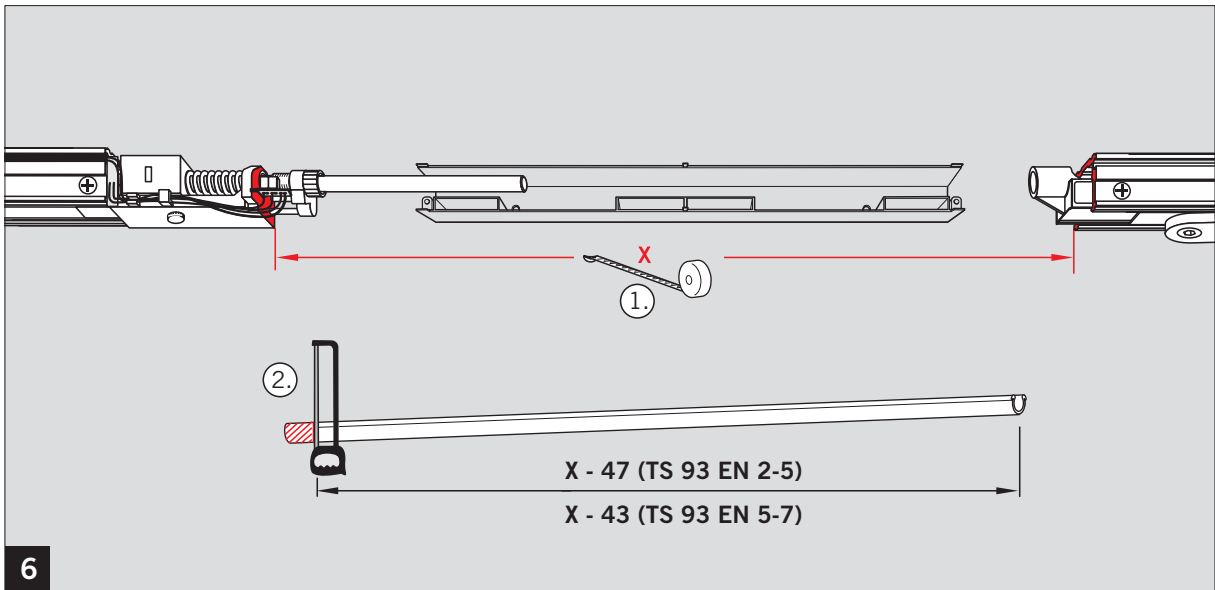


2

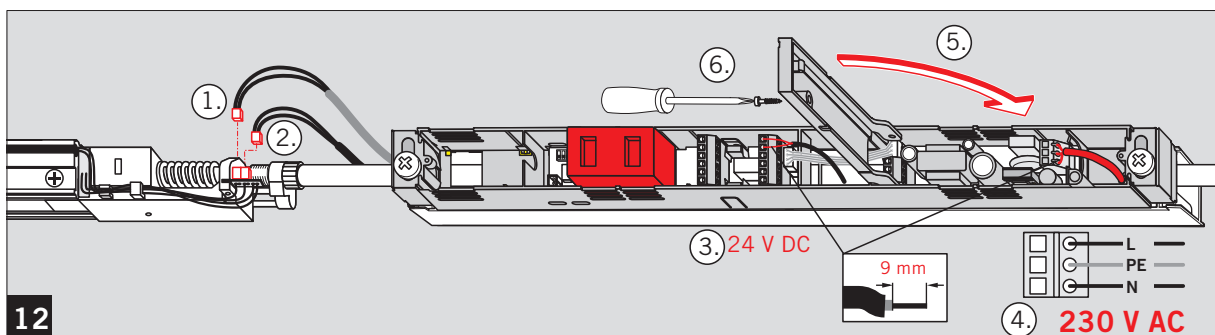
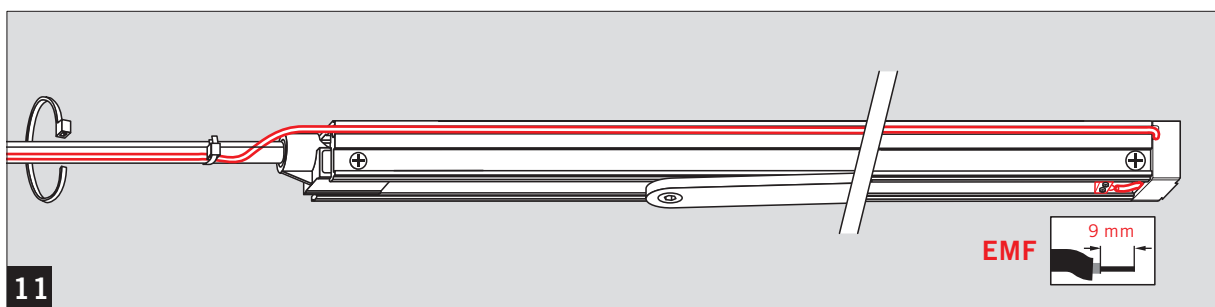
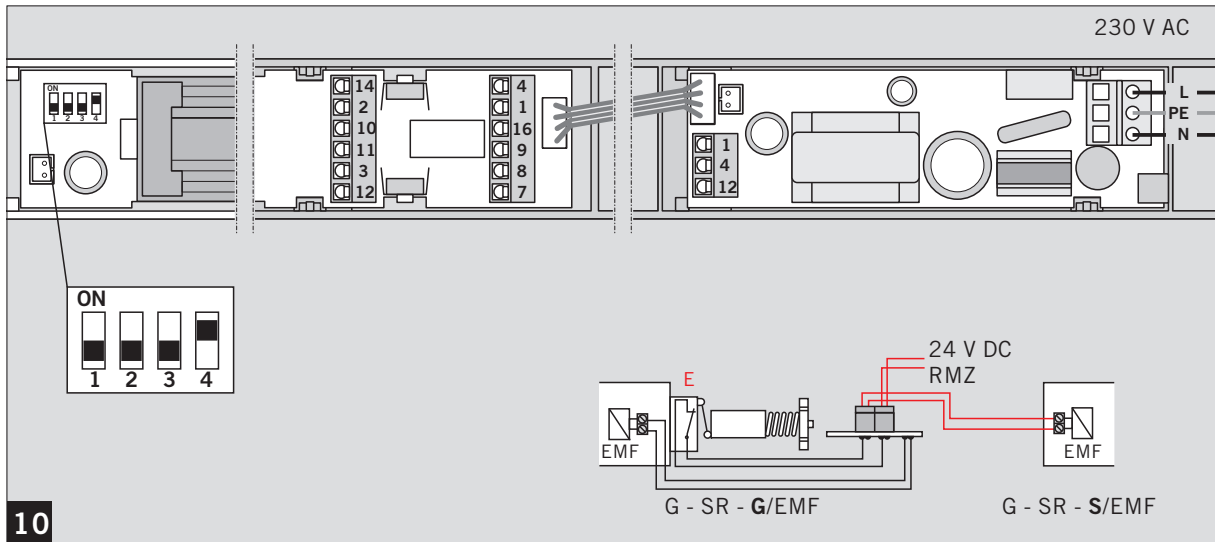
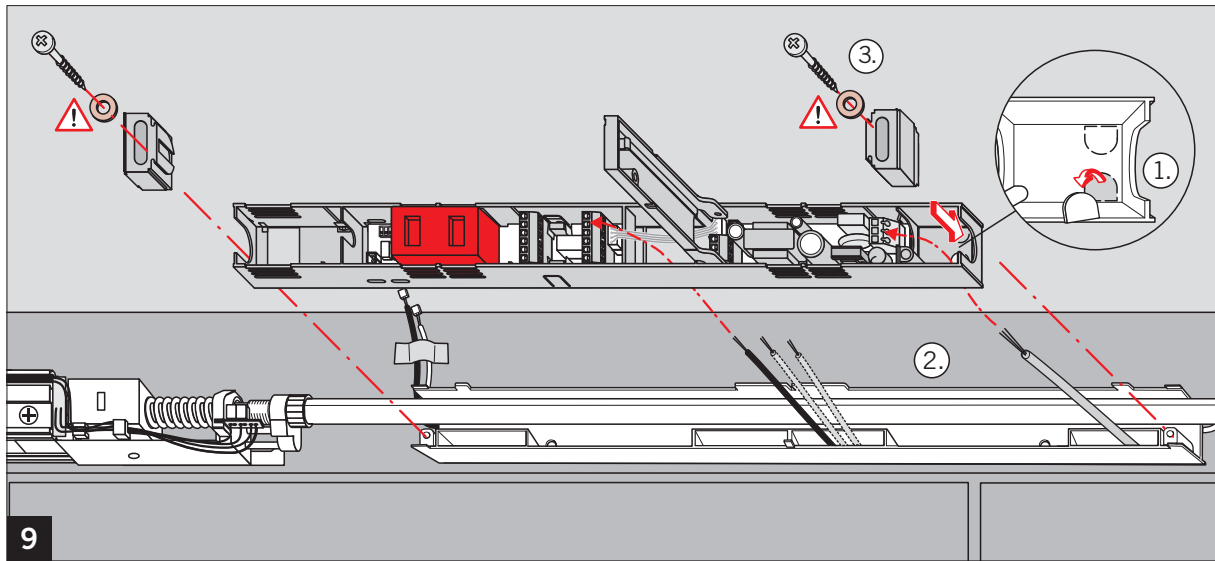
G-SR EMR



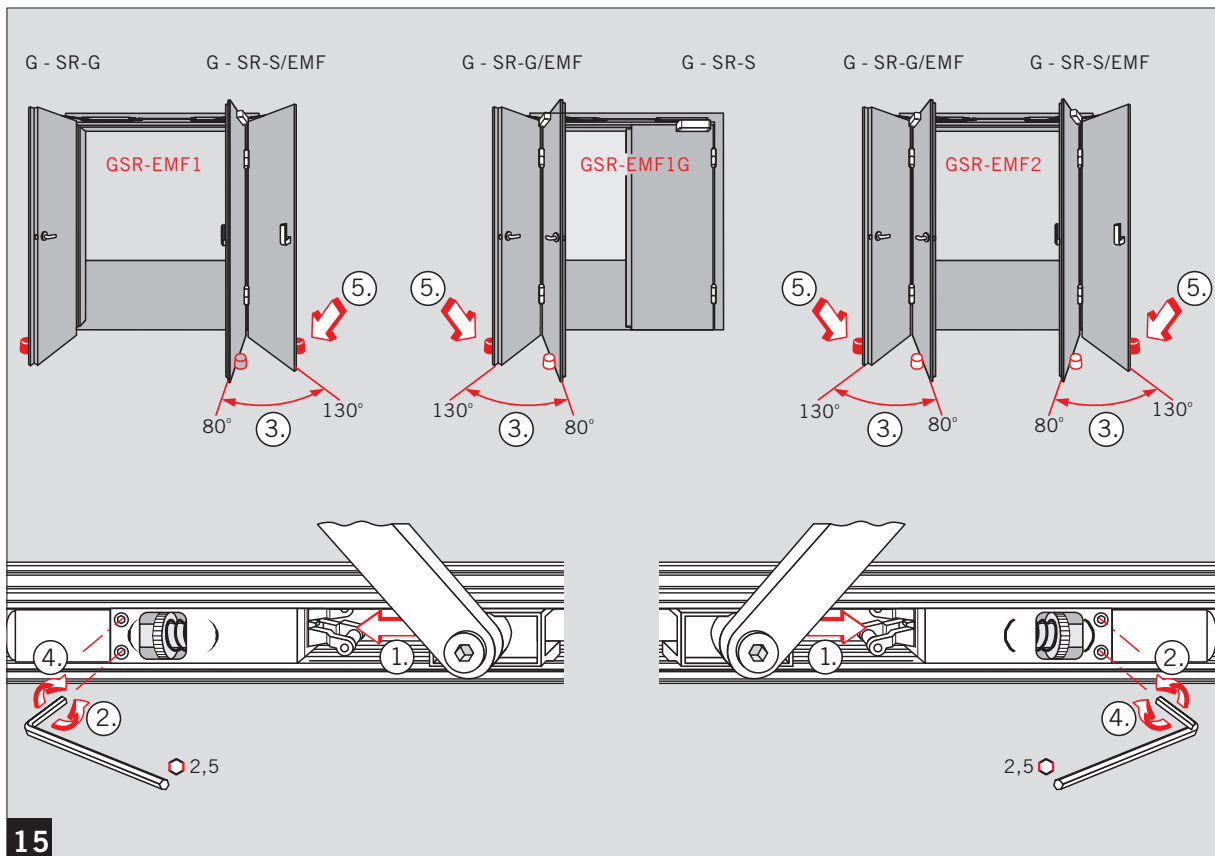
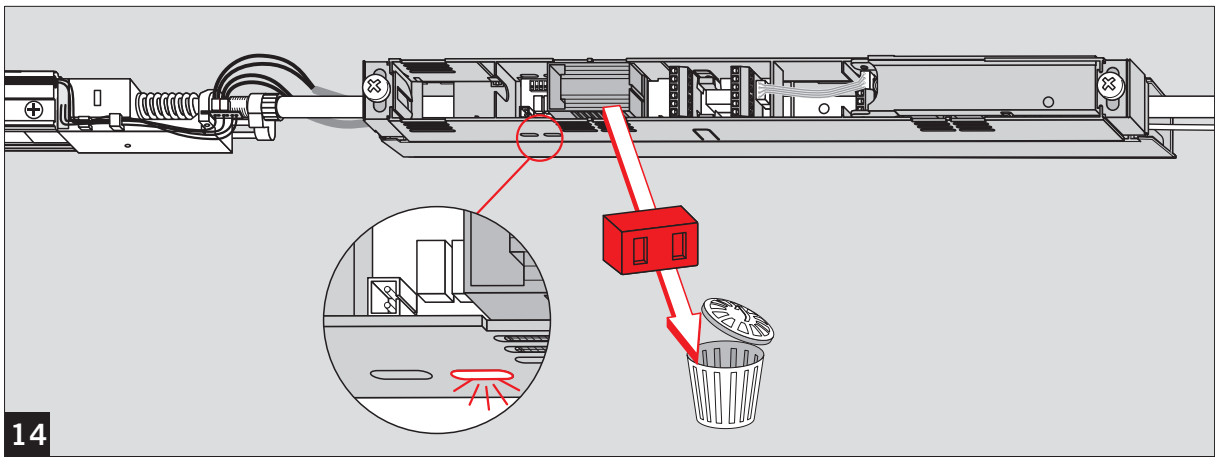
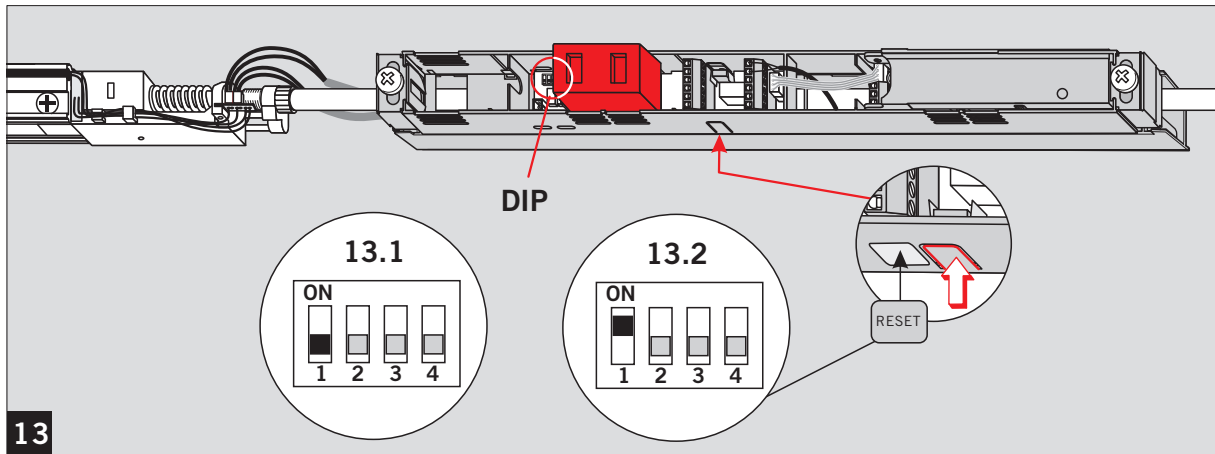
G-SR EMR



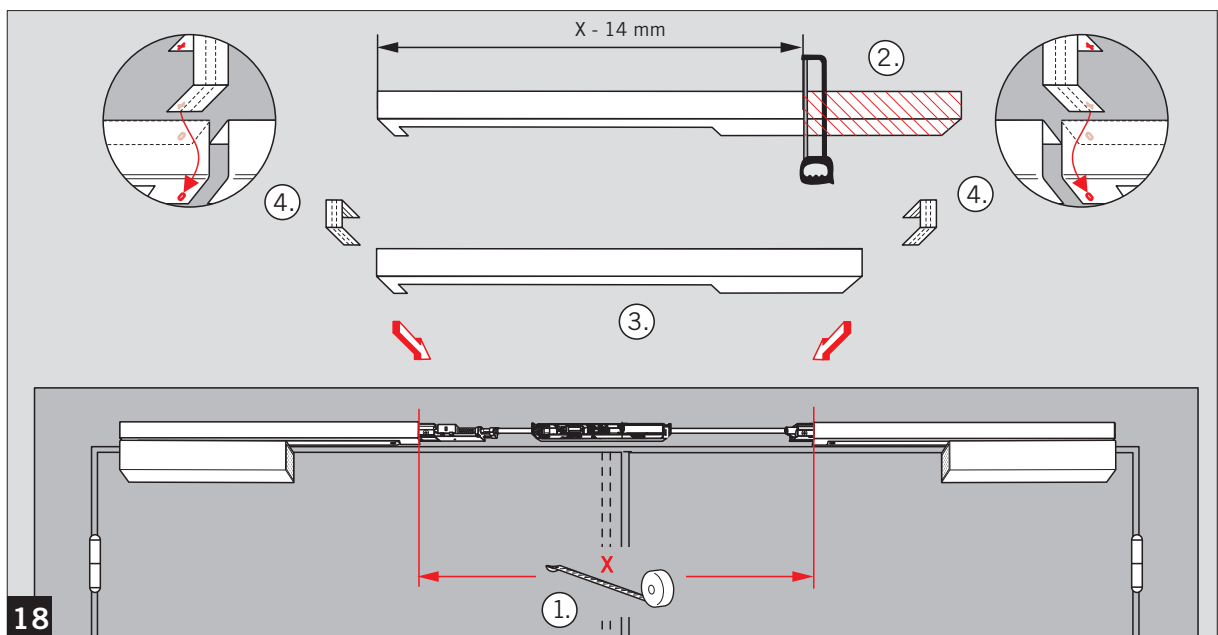
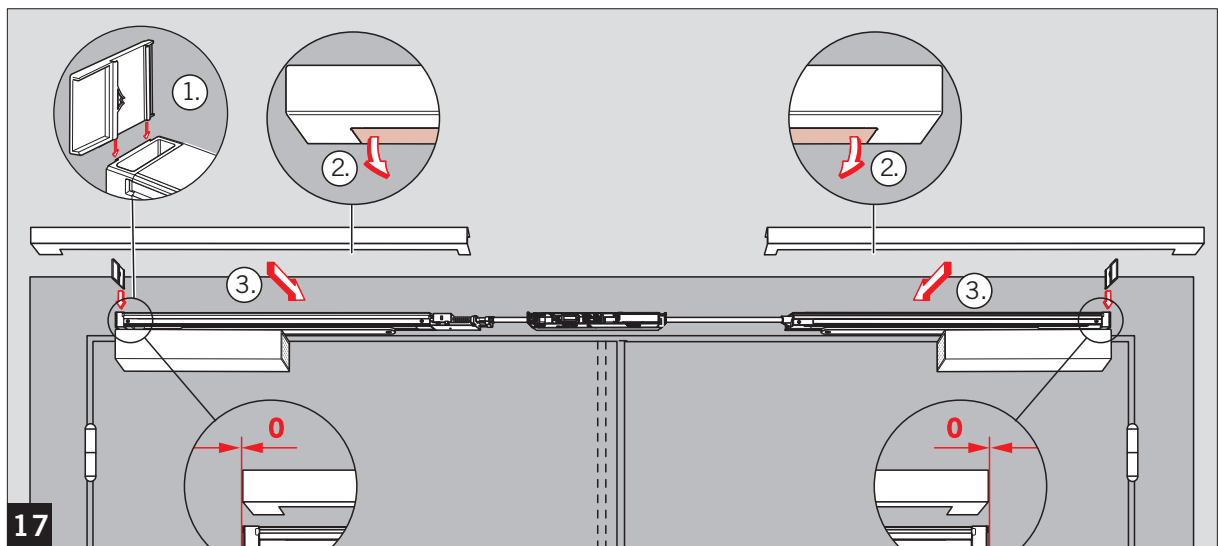
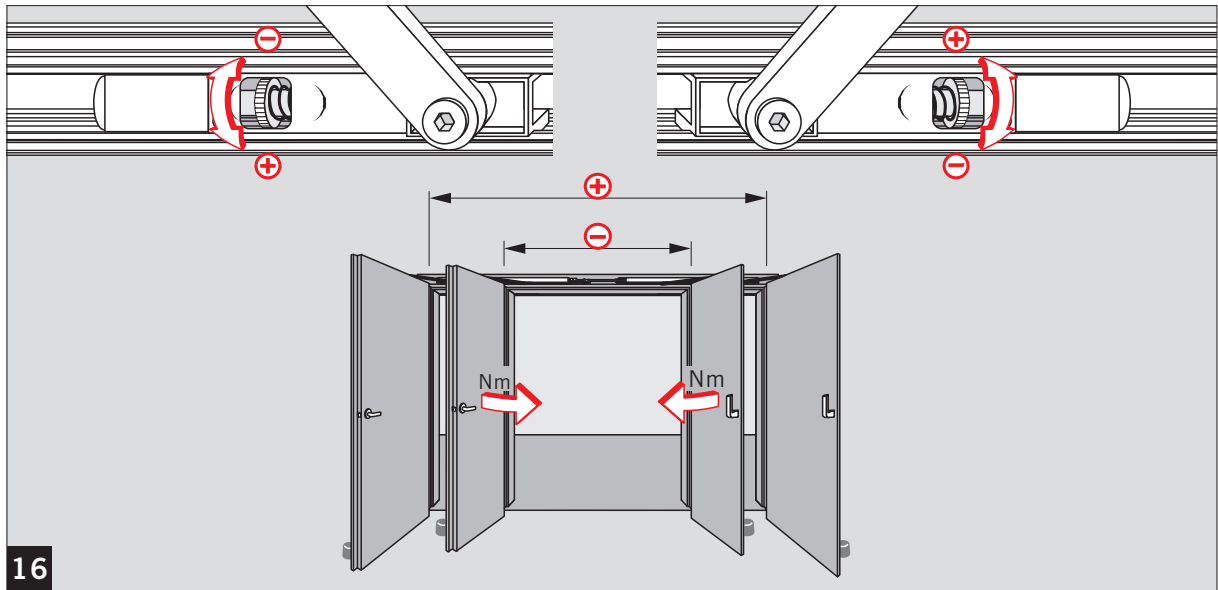
G-SR EMR



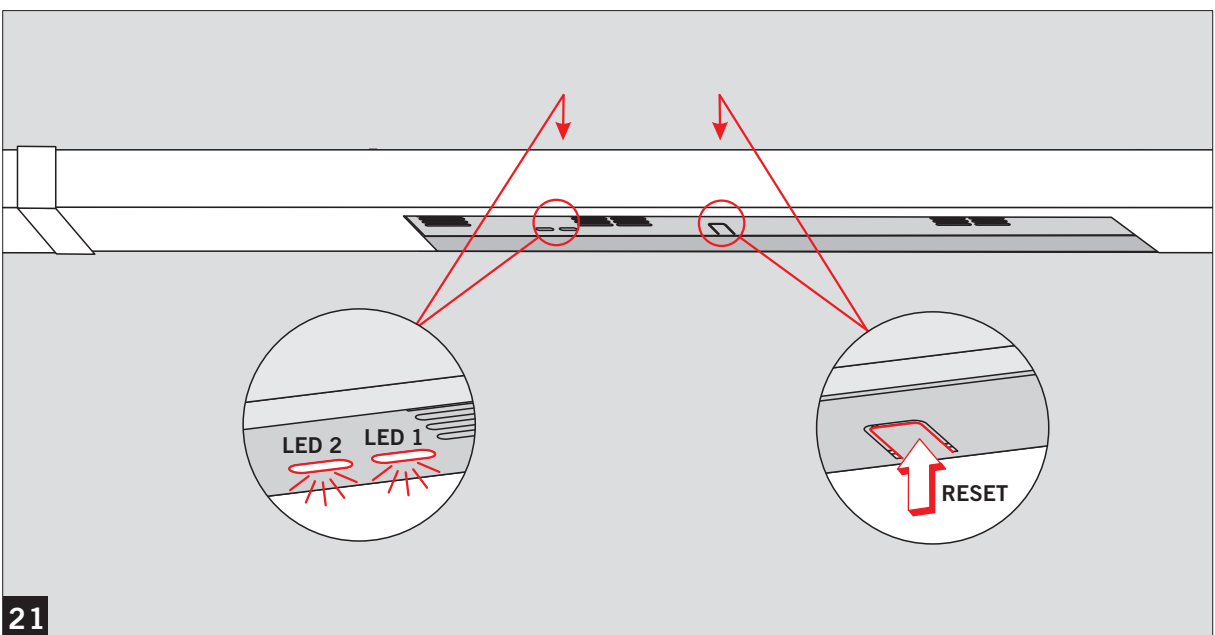
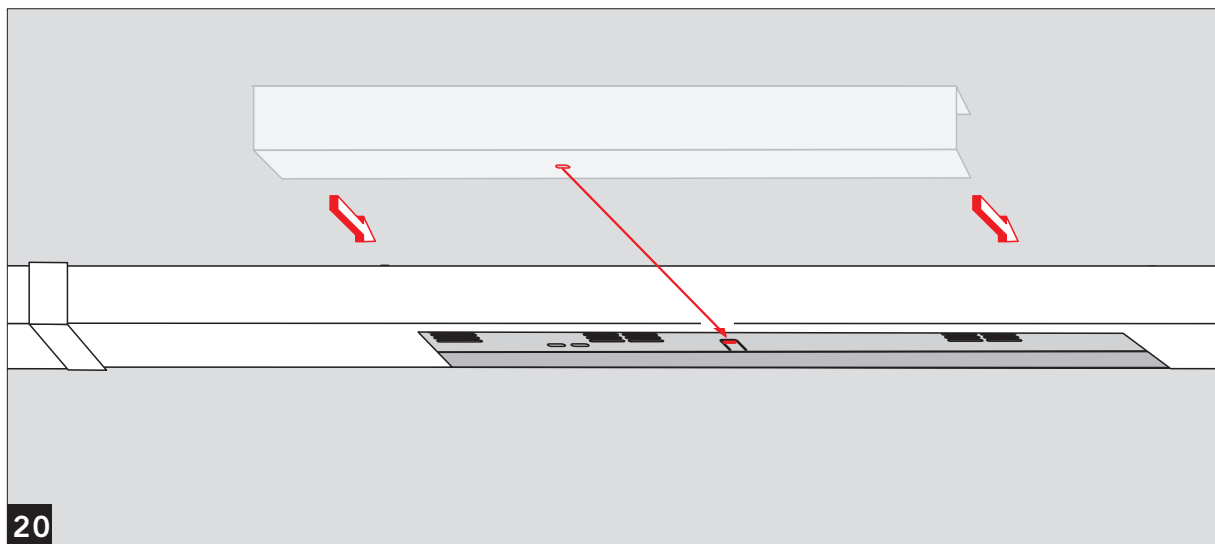
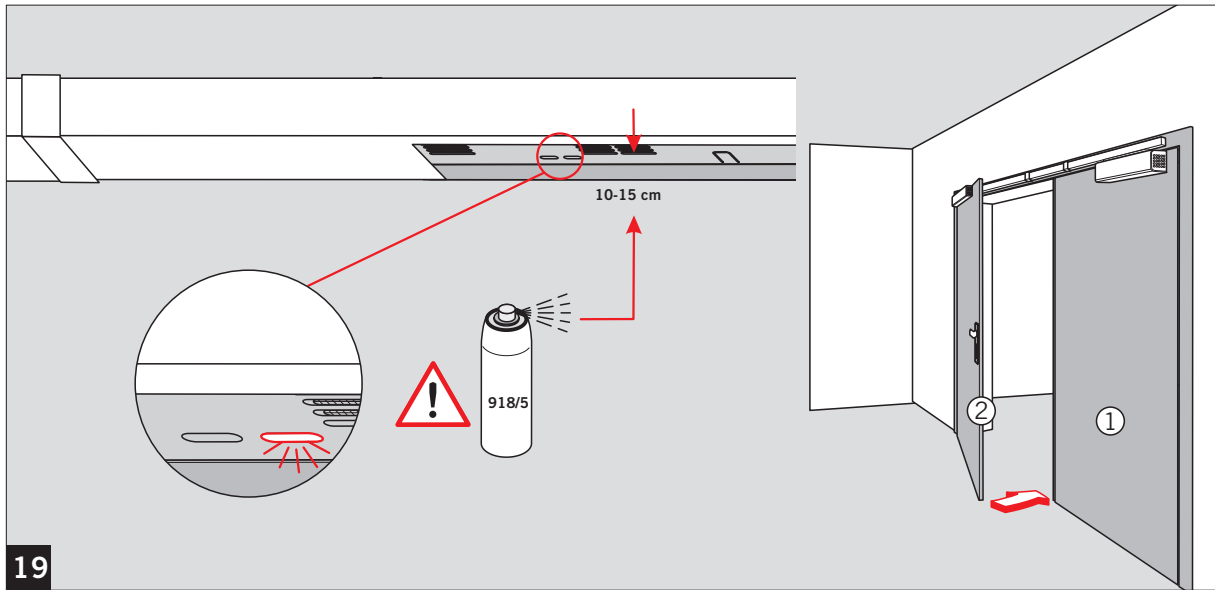
G-SR EMR



G-SR EMR



G-SR EMR



Änderungen vorbehalten
Subject to change without notice

21