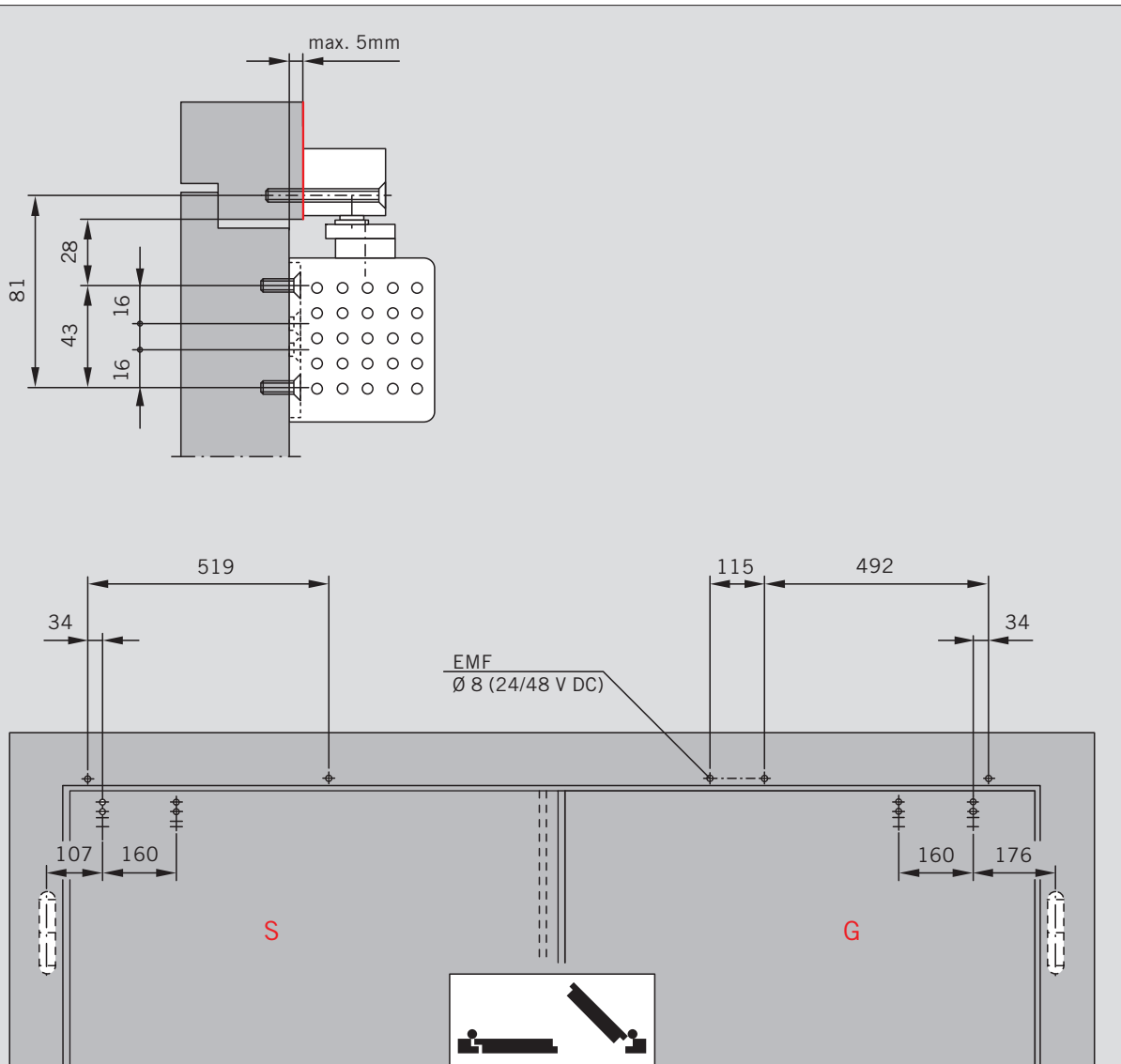
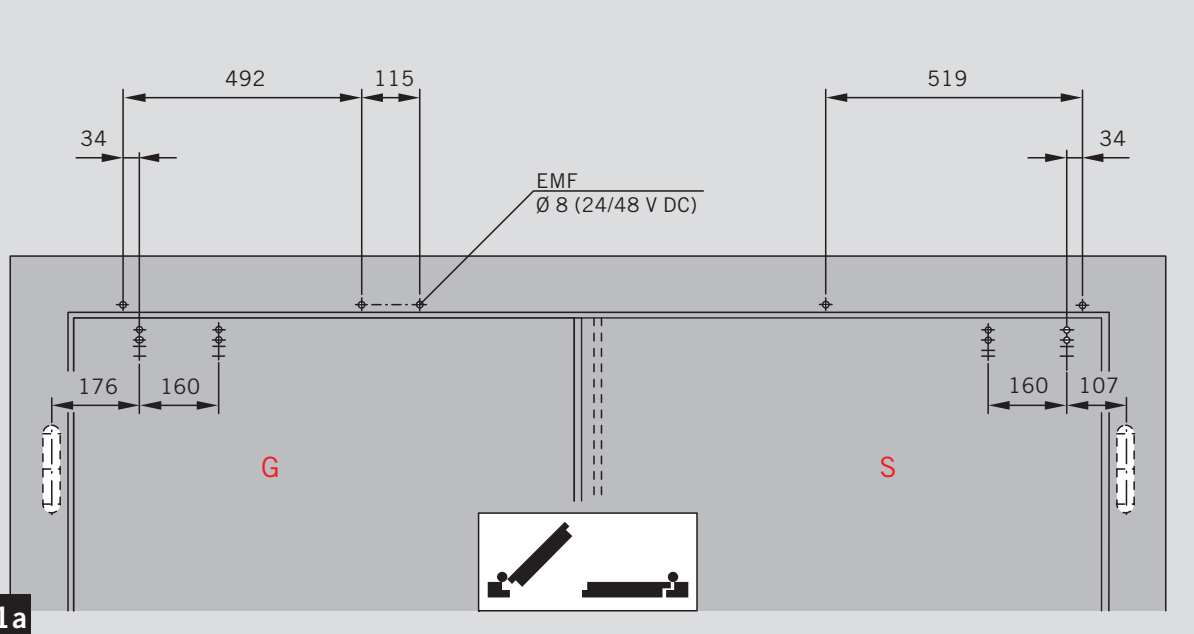


WN 056833 4.5532
14040 / 2020-11

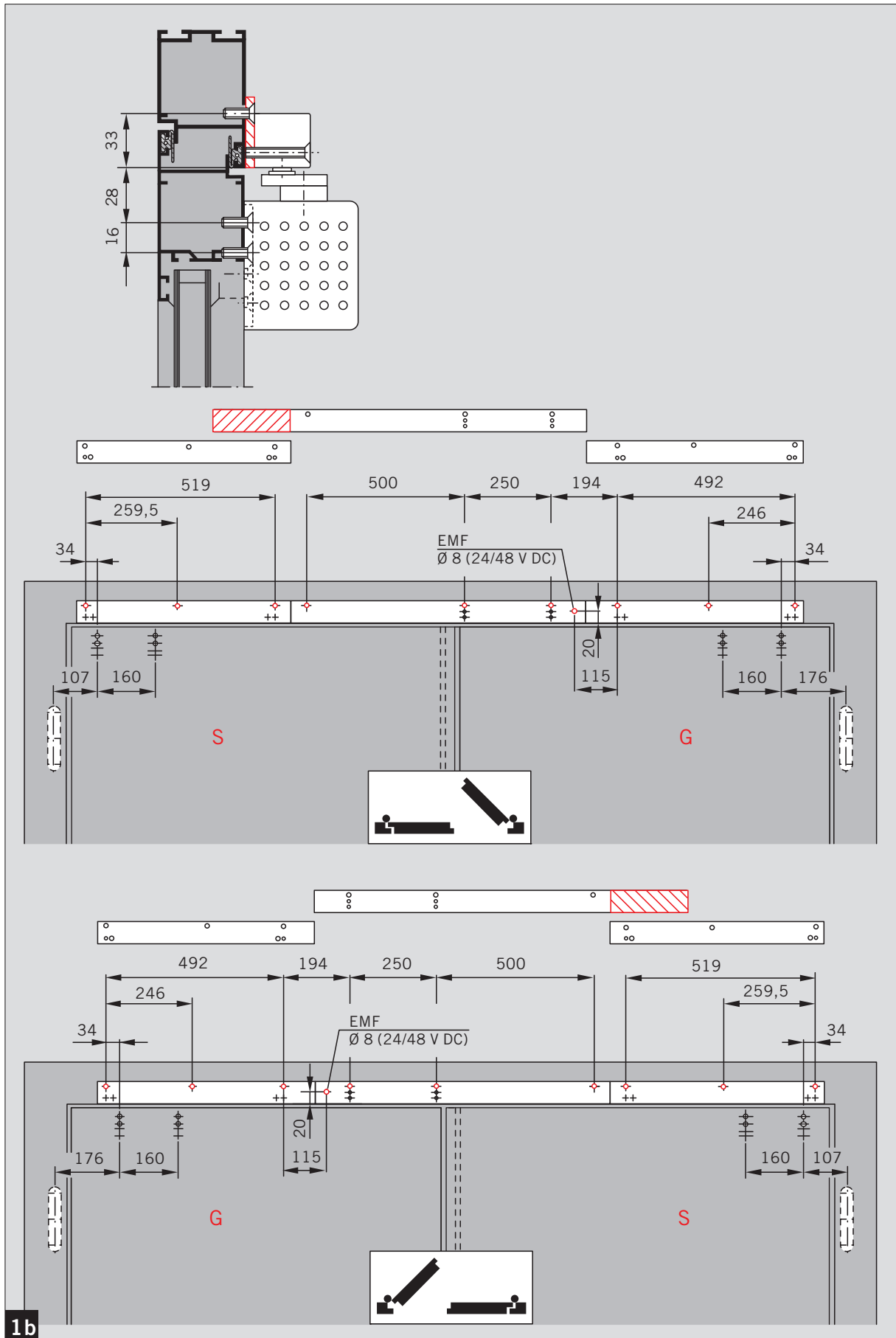
	dormakaba Deutschland GmbH DORMA Platz 1 58 256 Ennepetal EN 1158:1997/A1:2002/AC:2006	04	1	1	1	3
		3-7	3	8	3	8
0432-CPR-00026-83		DOP_0081				

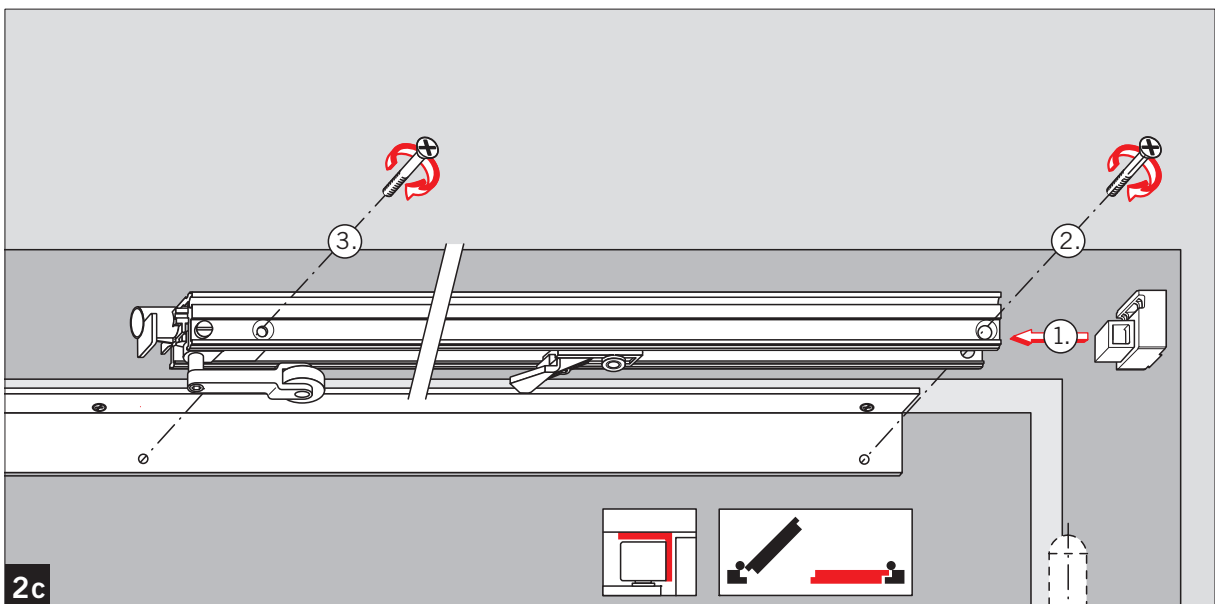
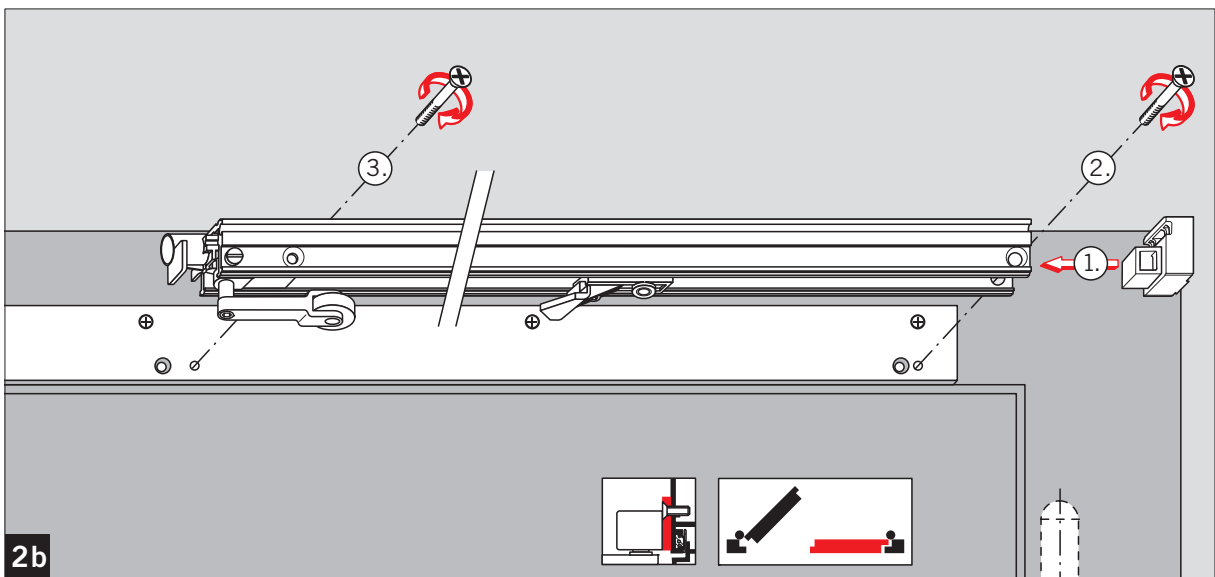
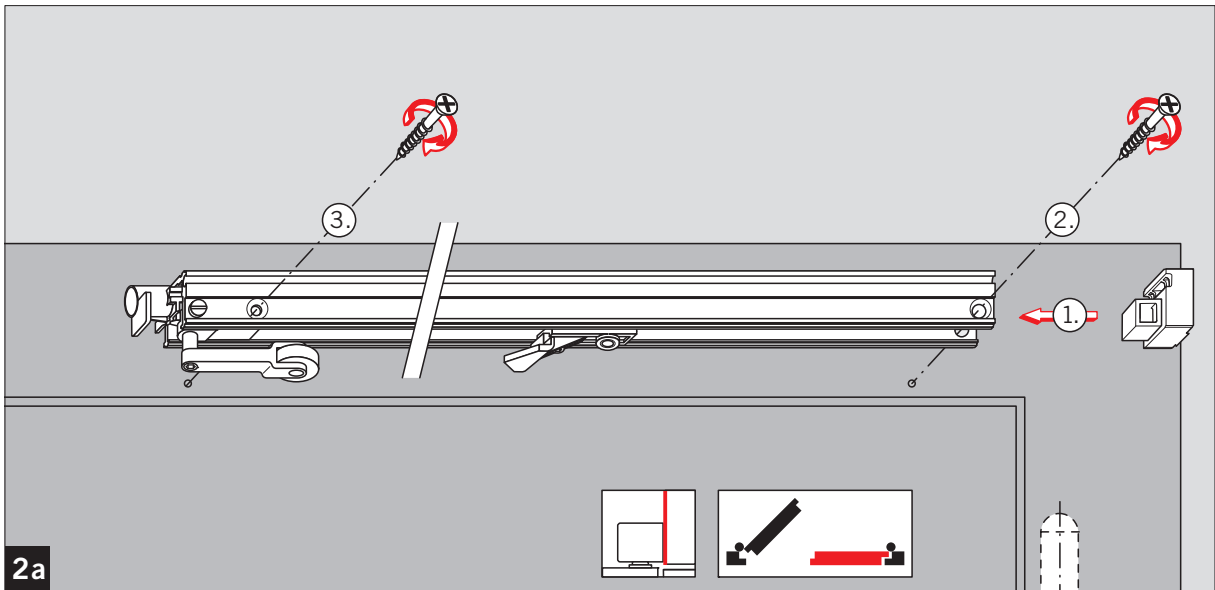


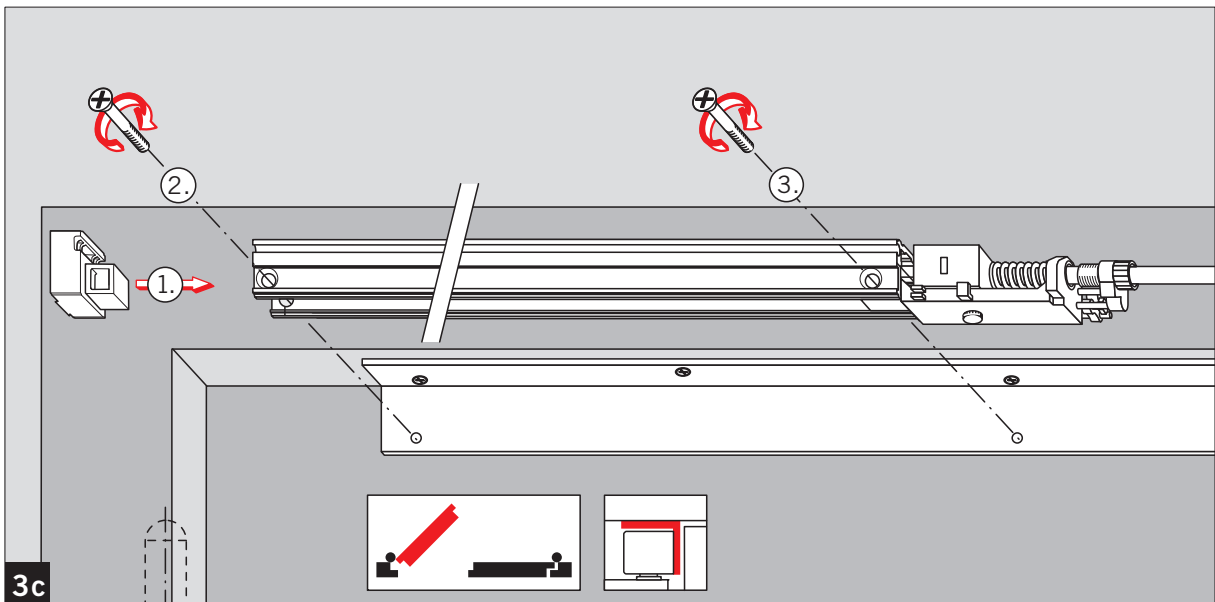
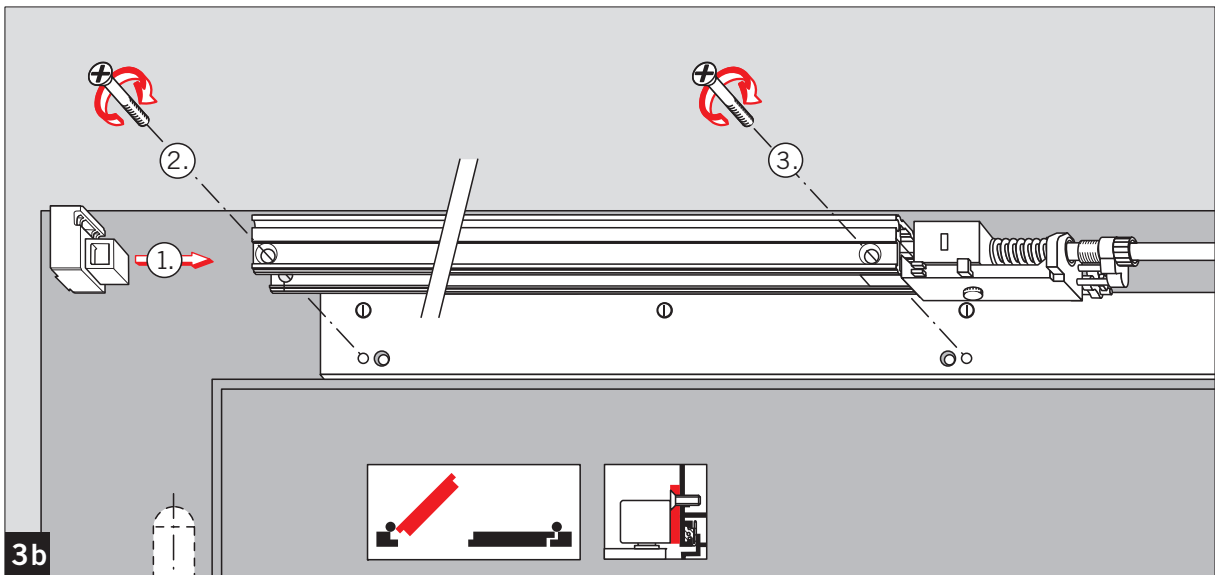
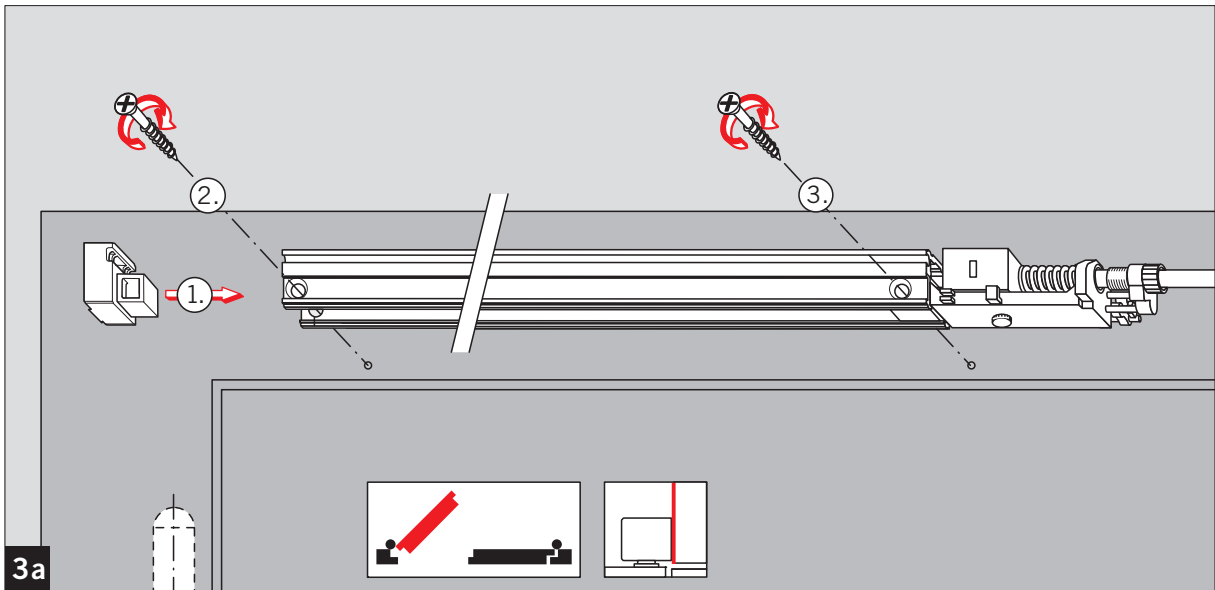
	dormakaba Deutschland GmbH DORMA Platz 1 58 256 Ennepetal EN 1155:1997/A1:2002/AC:2006	04	1	1	1	3
		3-5	3	8	3	8
0432-CPR-00026-60		DOP_0099				

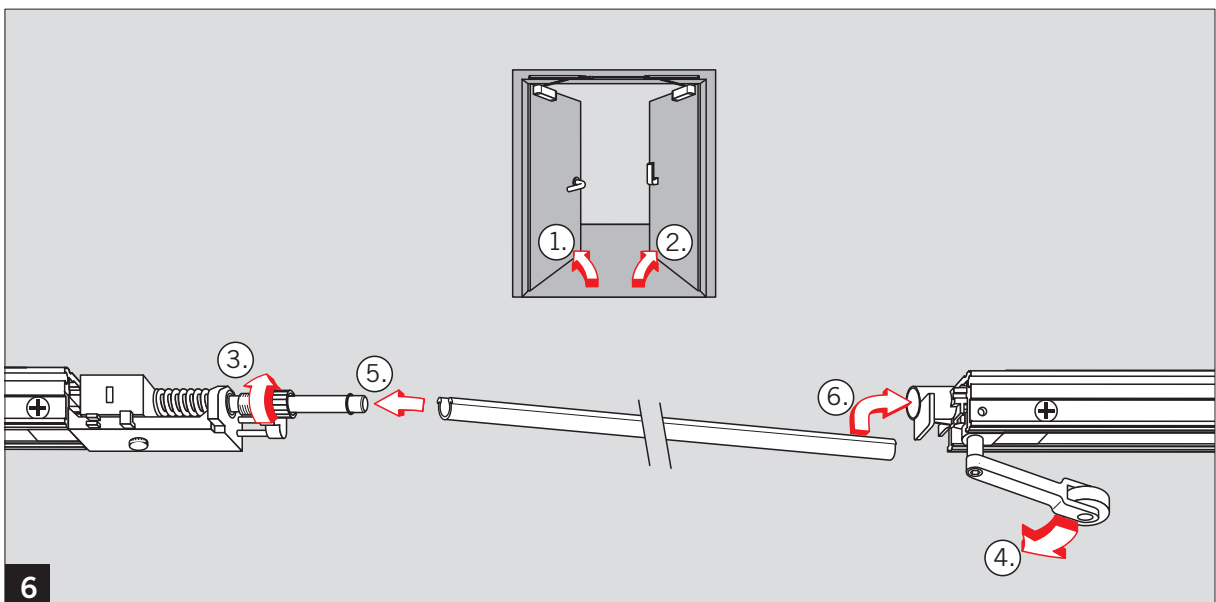
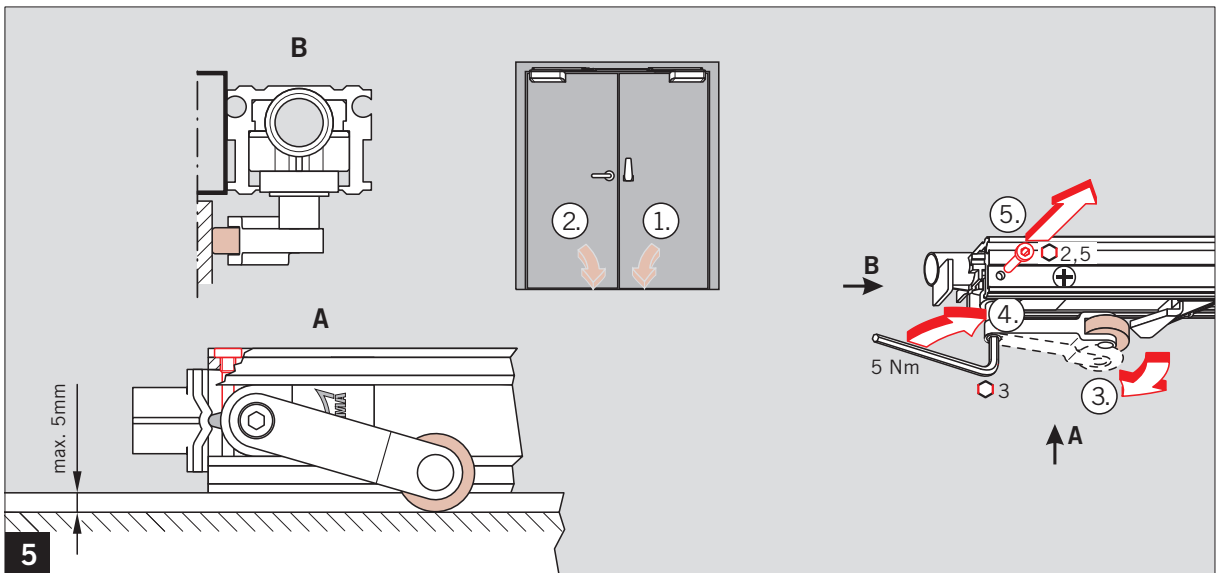
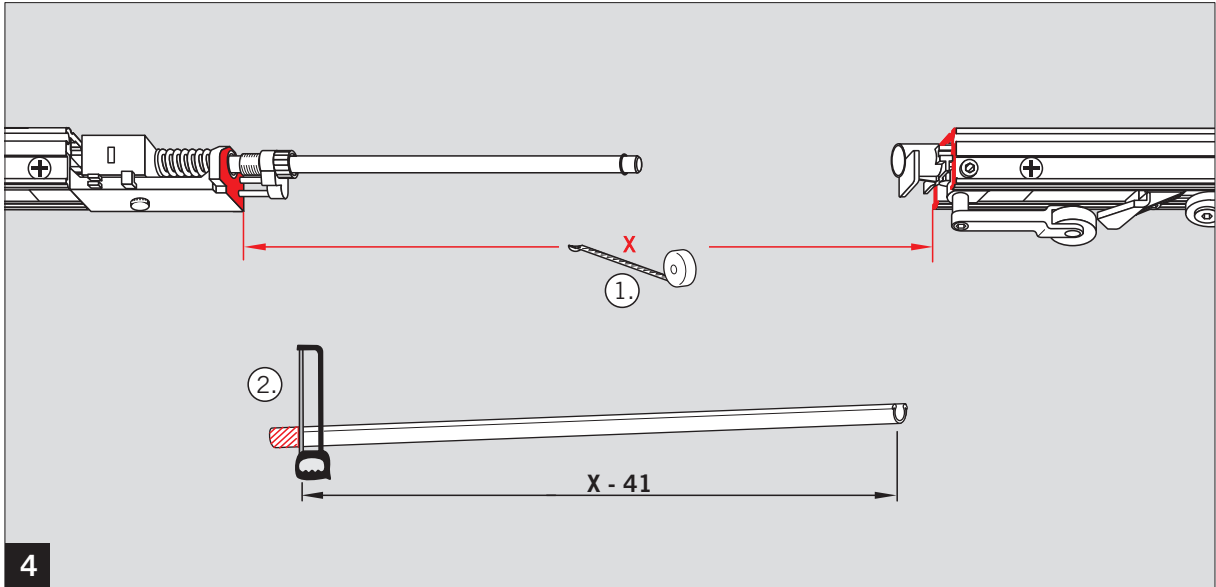


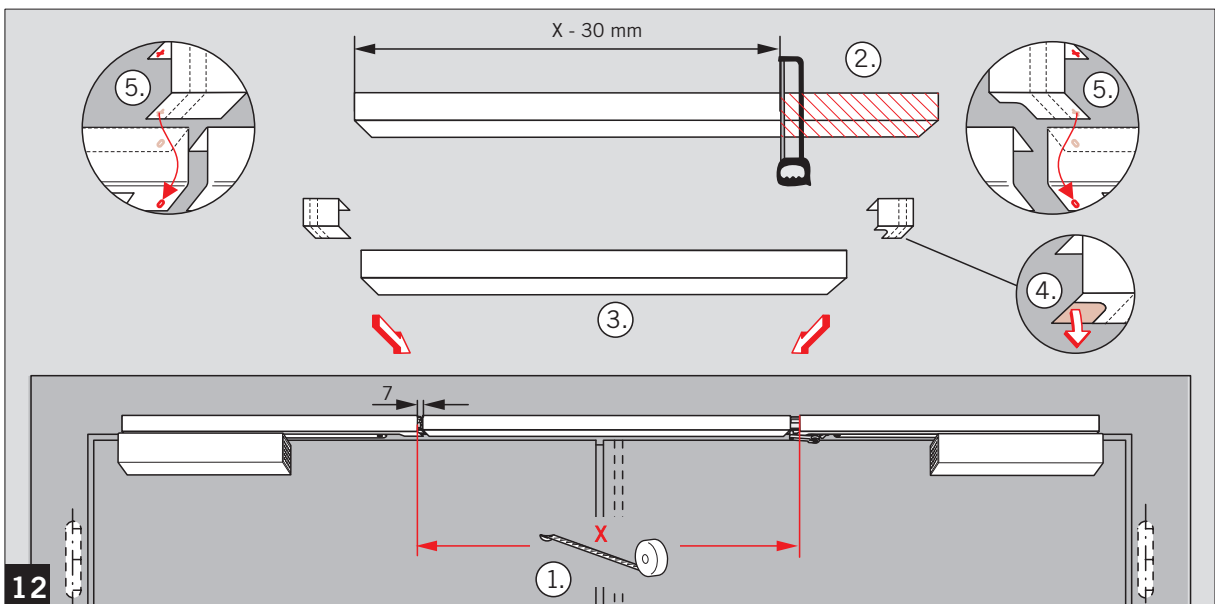
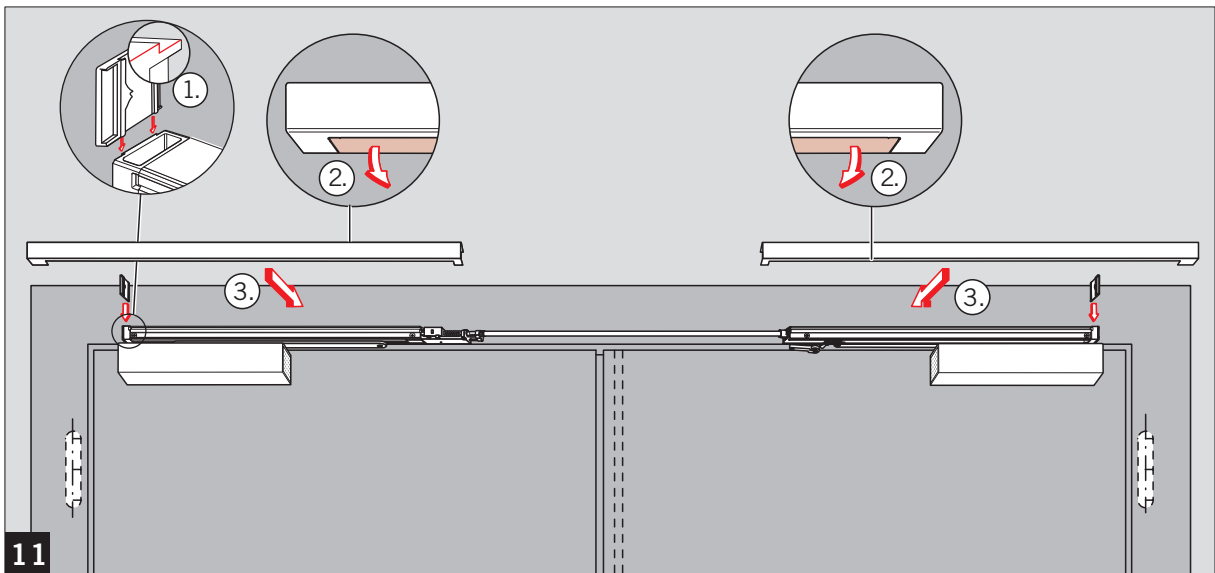
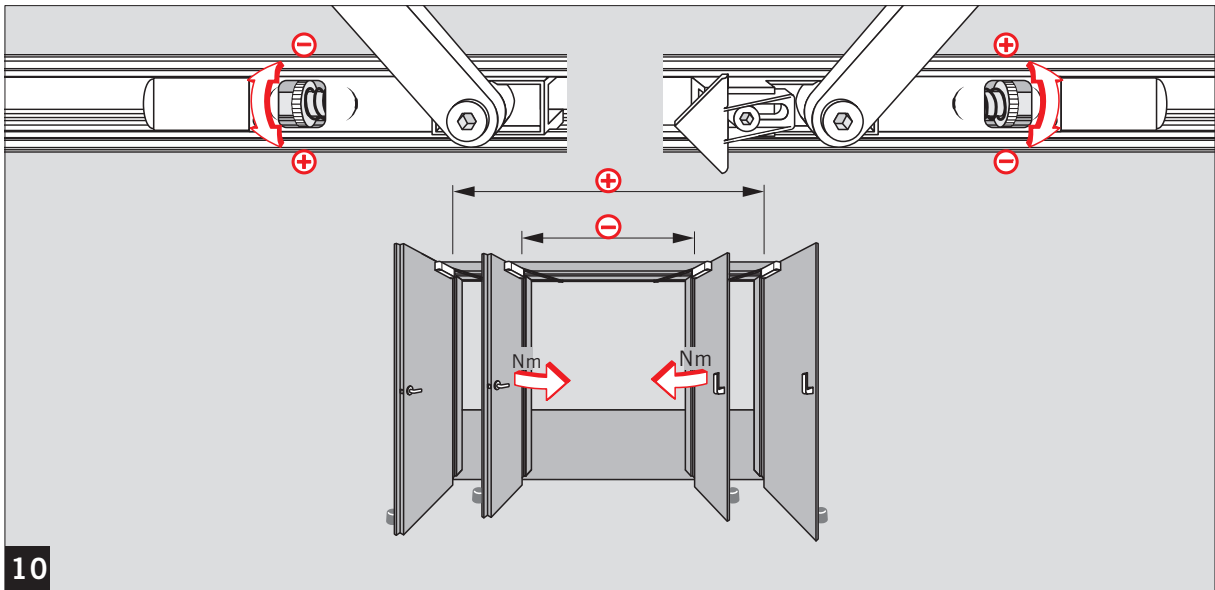
1a











Änderungen vorbehalten
Subject to change without notice