

WN 056969 45632
04/10



Die Sicherheitsmerkmale des vorliegenden Produktes sind für die Übereinstimmung mit EN 1125 wesentlich. Mit Ausnahme der in dieser Anleitung beschriebenen Änderungen sind keine weiteren Änderungen jeder Art zulässig.

Einbau und Befestigungsanweisungen

Vor dem Anbringen eines Fluchttürverschlusses an einer Tür sollte die Tür überprüft werden um sicherzustellen, dass sie ordnungsgemäß angeschlagen ist und keinen Verzug aufweist.

Bevor ein Paniktürverschluss an einer Feuerschutz-/Rauchschutztür installiert wird, sollte die Zertifizierung der Feuerschutztür, auf der der Paniktürverschluss geprüft wurde, überprüft werden, um sicherzustellen, dass der Paniktürverschluss für diese spezielle Tür geeignet ist.

Bei der Verwendung von Türdichtungen (z. B. Profildichtungen, Bodendichtungen) sollte sichergestellt werden, dass diese nicht die bestimmungsgemäße Funktion des Paniktürverschlusses behindern.

An zweiflügeligen Türen mit gefälztem Mittelstoß, an denen beide Flügel mit Paniktürverschlüssen ausgerüstet sind, ist es wichtig zu überprüfen, dass sich jeder Flügel öffnet, wenn sein Paniktürverschluss betätigt wird, und dass sich beide Flügel frei öffnen, wenn beide Paniktürverschlüsse gleichzeitig betätigt werden.

Für diese Anwendung ist möglicherweise der Einsatz einer Mitnehmerklappe für das Bewegen des Gangflügels erforderlich.

Paniktürverschlüsse sind nicht für den Einsatz an Pendeltüren vorgesehen.

Bei der Installation sollten die Anweisungen zur Befestigung sorgfältig beachtet werden. Diese Anweisungen und sämtliche Wartungsanweisungen sollten vom Monteur an den Betreiber weitergegeben werden.

Die horizontale Betätigungsstange sollte üblicherweise in einer Höhe zwischen 900 mm und 1100 mm über der Oberfläche des fertigen Fußbodens bei geschlossener Tür installiert werden. Falls bekannt ist, dass die Mehrheit der Benutzer des Gebäudes kleine Kinder sind, sollte eine Reduzierung der Höhe der Stange in Betracht gezogen werden.

Die horizontale Betätigungsstange sollte so installiert werden, dass eine größtmögliche wirksame Stangenlänge erreicht wird.

Falls Paniktürverschlüsse an zweiflügeligen Türen mit gefälztem Mittelstoß und Türschließer vorgesehen sind, sollte ein Schließfolgeregler nach EN 1158 installiert werden, um die richtige Schließfolge der Tür sicherzustellen. Diese Empfehlung ist für Feuerschutz-/Rauchschutztüren besonders wichtig.

Es sollten jegliche vorgesehenen Sperrgegenstände oder Verkleidungen installiert werden, um die Übereinstimmung mit dieser Europäischen Norm sicherzustellen.

Wartungsanweisungen

D

Um die Gebrauchstauglichkeit entsprechend diesem Dokument sicherzustellen, sollten die folgenden routinemäßigen Wartungsüberprüfungen in Abständen von nicht mehr als einem Monat durchgeführt werden:

Inspektion und Betätigung des Paniktürverschlusses um sicherzustellen, dass sämtliche Bauteile des Verschlusses in einem zufriedenstellenden Betriebszustand sind. Mit einem Kraftmesser sind die Betätigungskräfte (≤ 80 N) zum Freigeben des Fluchttürverschlusses zu messen und aufzuzeichnen.

Es ist zu überprüfen, ob sich die Betätigungskräfte, verglichen mit den bei der Erstinstallation aufgezeichneten Betätigungskräften, nicht wesentlich geändert haben.

Es ist sicherzustellen, dass die Sperrgegenstände nicht blockiert oder verstopft sind.

Alle Kontaktoberflächen fetten.

Es ist zu überprüfen, dass der Tür nachträglich keine zusätzlichen Verriegelungsvorrichtungen hinzugefügt wurden.

Es ist zu überprüfen, ob sämtliche Bauteile der Anlage weiterhin der Auflistung der ursprünglich mit der Anlage gelieferten zugelassenen Bauteile entsprechen.

CE	DORMA GmbH + Co. KG DORMA Platz 1 58 256 Ennepetal/Germany		10	
	0432 - CPD 0066	3 7 7 B 1 3 2 2 A	3 7 7 B 1 3 2 2 A	3 7 7 B 1 3 2 2 A
EN 1125:2008		Dangerous substances: None		



The safety features of this product are essential to its compliance with EN 1125. No modification of any kind, other than those described in these instructions, are permitted.

Installation and fixing instructions

Before fitting an exit device to a door, the door should be checked to ensure correct hanging and freedom from binding.

Before fitting a panic exit device to a fire/smoke resisting door, the fire certification of the fire door assembly on which the exit device has been tested to prove suitability for use on a fire door should be examined. It is of utmost importance that an exit device is not used on a fire door assembly of a greater fire resistance time than approved for.

Care should be taken to ensure that any seals or weather-stripping fitted to the complete door assembly, does not inhibit the correct operations of the panic exit device.

On double doorsets with rebated meeting stiles and where both leaves are fitted with panic exit devices, it is essential to check that either leaf will open when its panic exit device is activated and also that both leaves will open freely when both panic exit devices are operated simultaneously. The use of a carry bar to move the active leaf may be required for this application.

Panic exit devices are not intended for use on double action (double swing) doors.

The fixing instructions should be carefully followed during installation. These instructions and any maintenance instructions should be passed on by the installer to the user.

The horizontal bar should normally be installed at a height of between 900 mm and 1 100 mm from the finished floor level, when the door is in the secured position. Where it is known that the majority of the occupants of the premises will be young children, consideration should be given to reducing the height of the bar.

The horizontal bar should be installed so as to provide the maximum effective length.

Where panic exit devices are to be fitted to double doorsets with rebated meeting stiles and self closing devices, a door coordinator device in accordance with EN 1158 should be fitted to ensure the correct closing sequence of the doors. This recommendation is particularly important with regard to fire/smoke resisting door assemblies.

Any keepers or protection plates provided should be fitted in order to ensure compliance with this European Standard.

Maintenance instructions



To ensure performance in accordance with this document, the following routine maintenance checks should be undertaken at intervals of not more than one month:

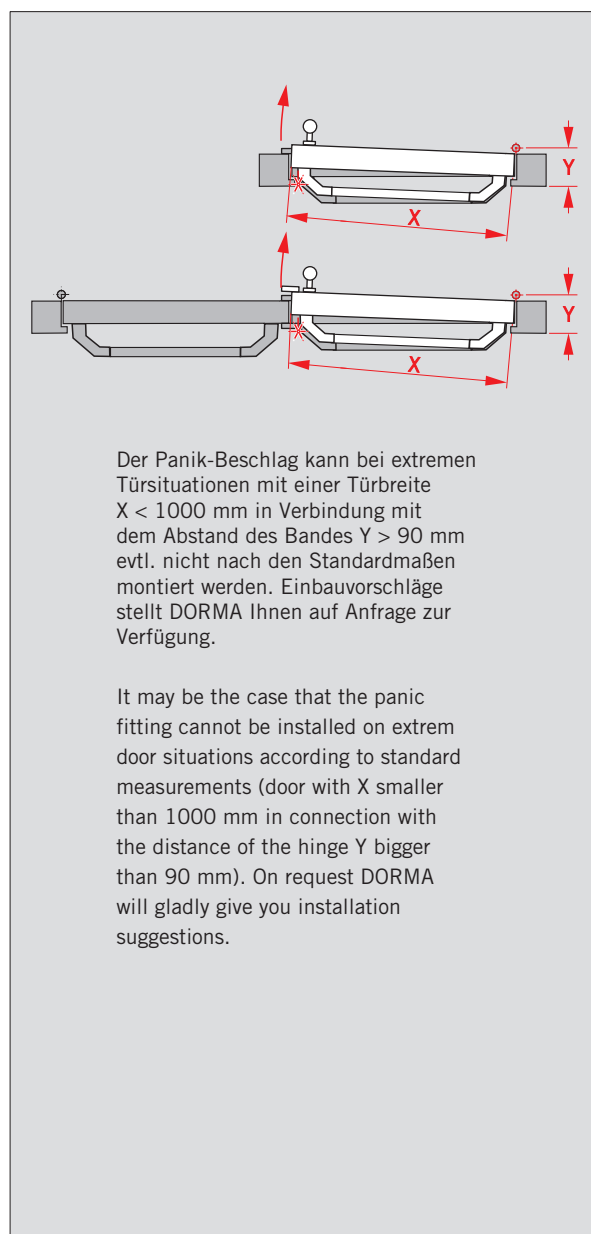
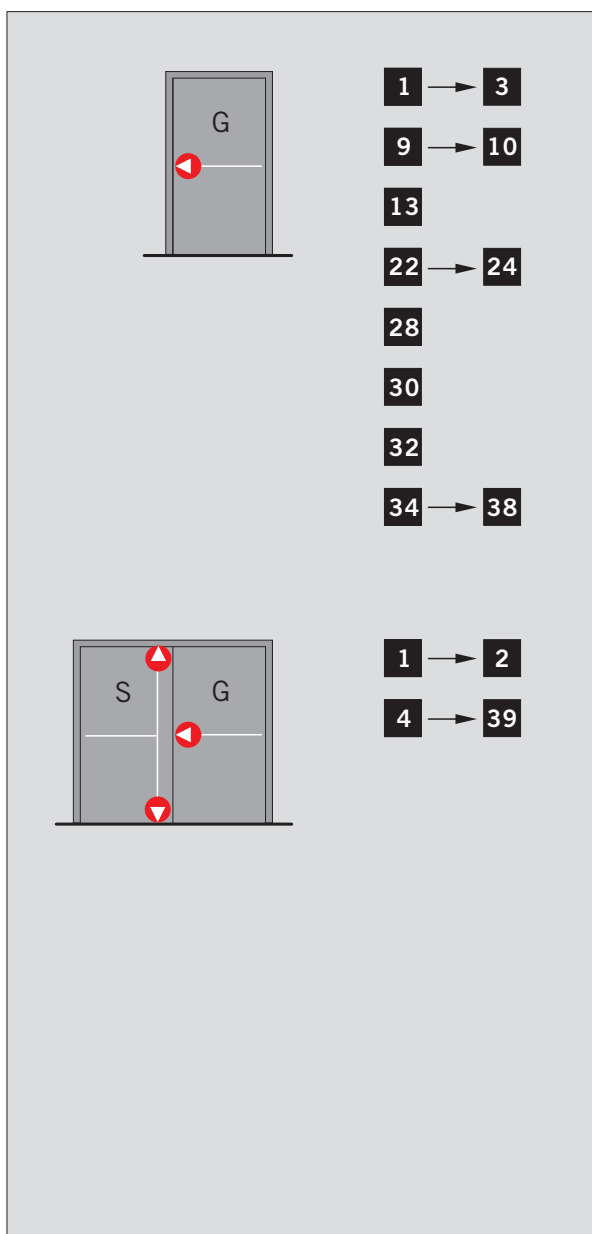
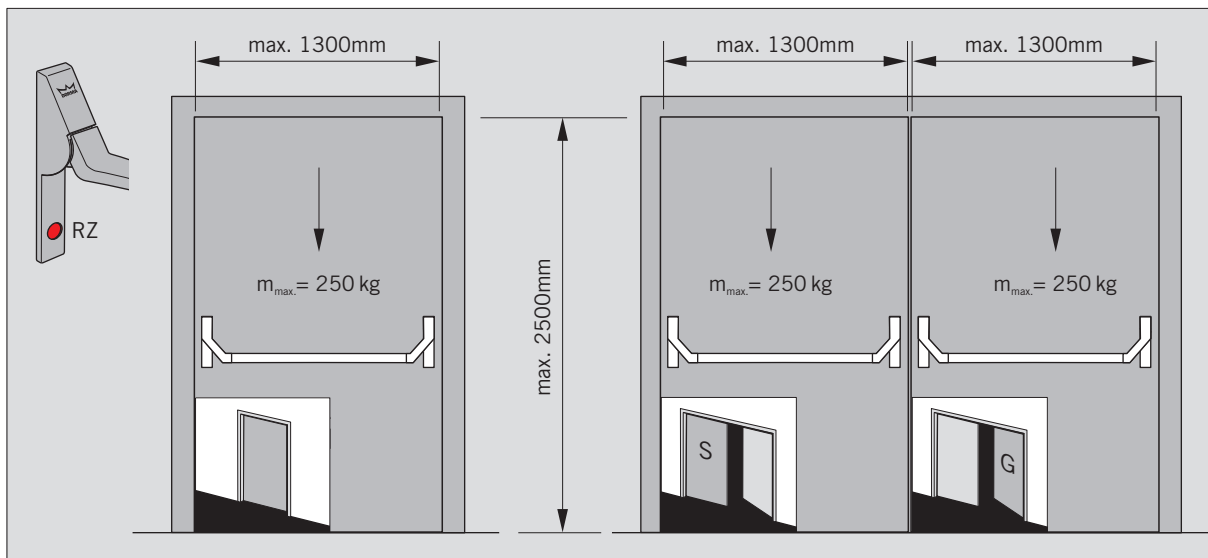
Inspect and operate the panic exit device to ensure that all components are in a satisfactory working condition; using a force gauge, measure and record the operating forces (≤ 80 N) to release the exit device. Check that the operating forces have not changed significantly from the operating forces recorded when originally installed.

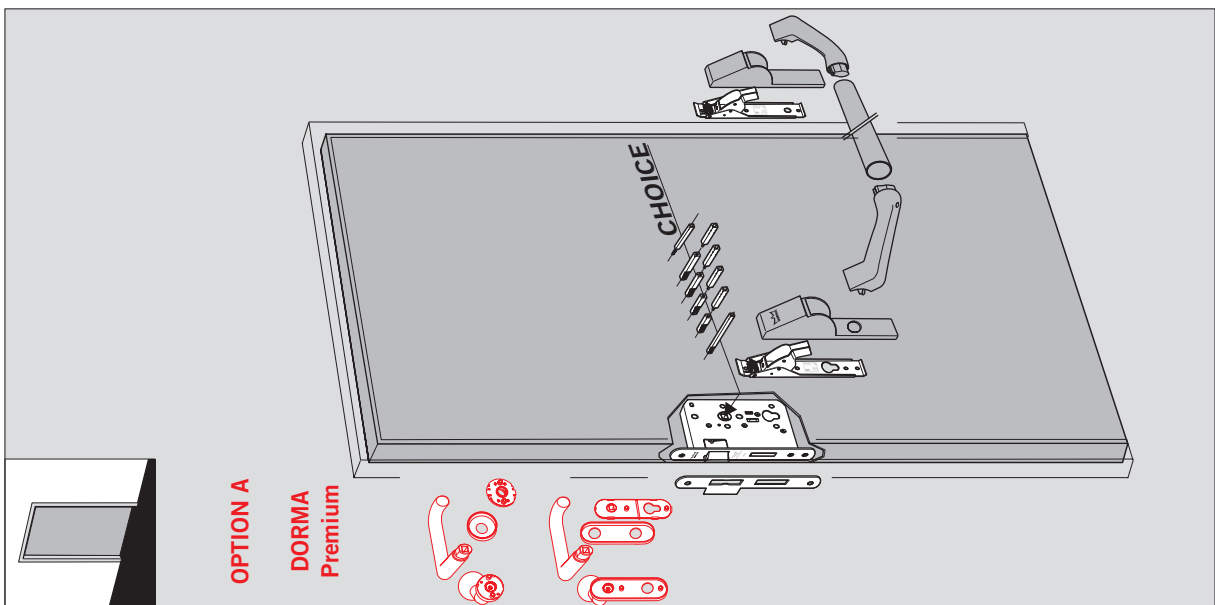
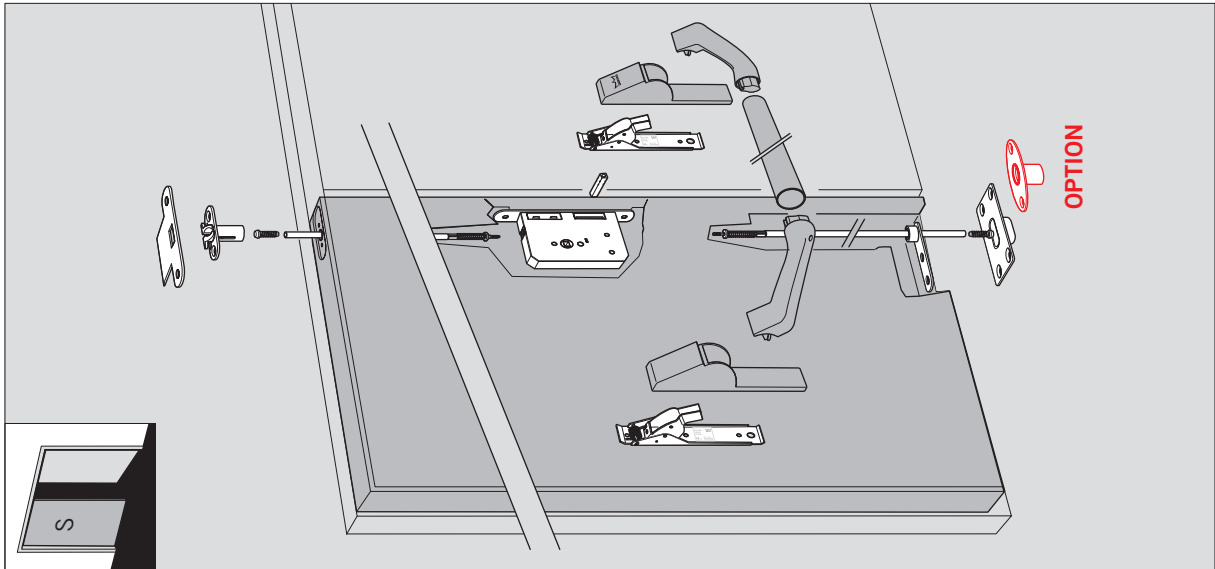
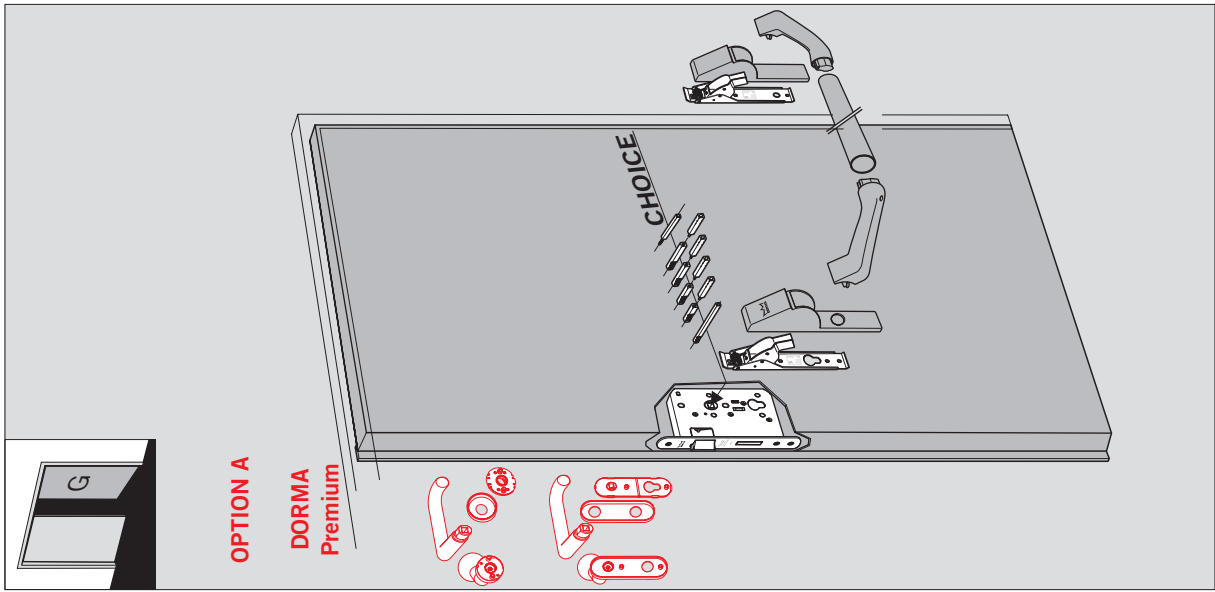
Ensure that the keeper(s) is (are) free from obstruction.

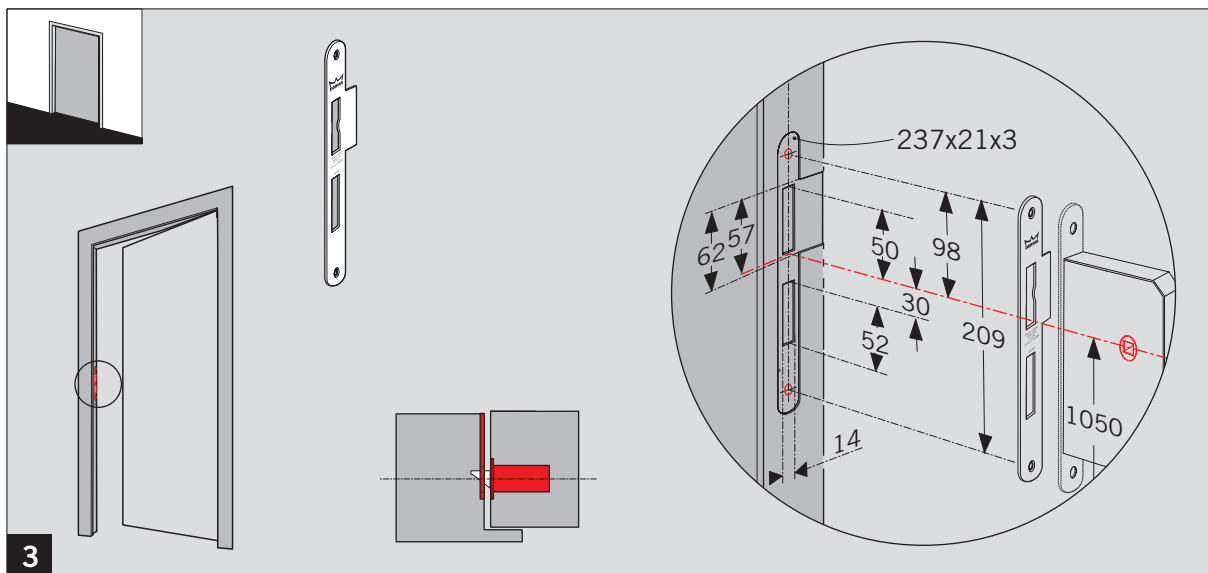
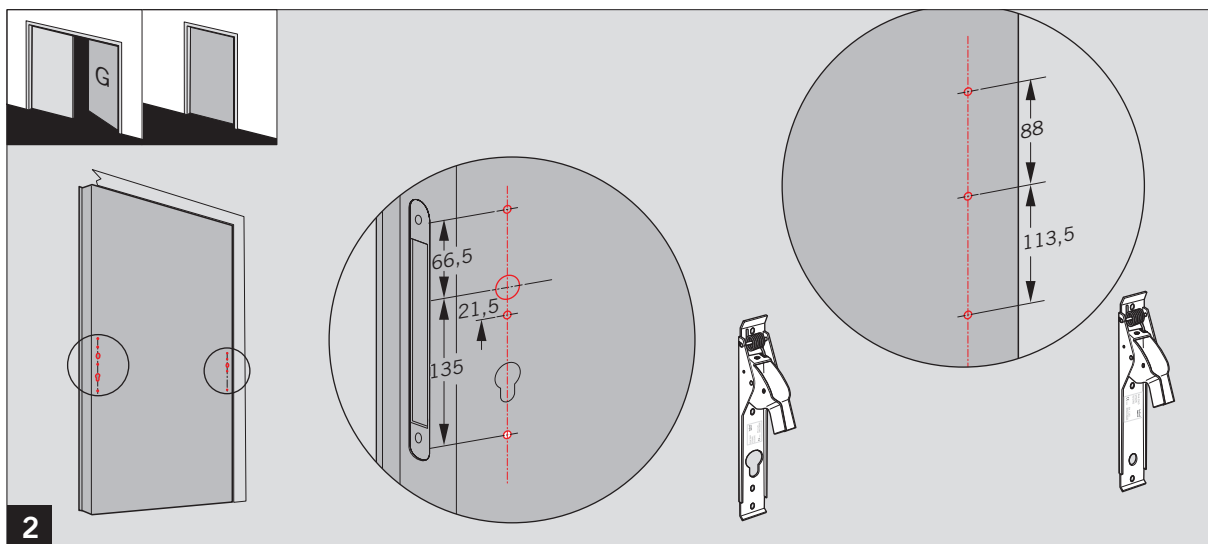
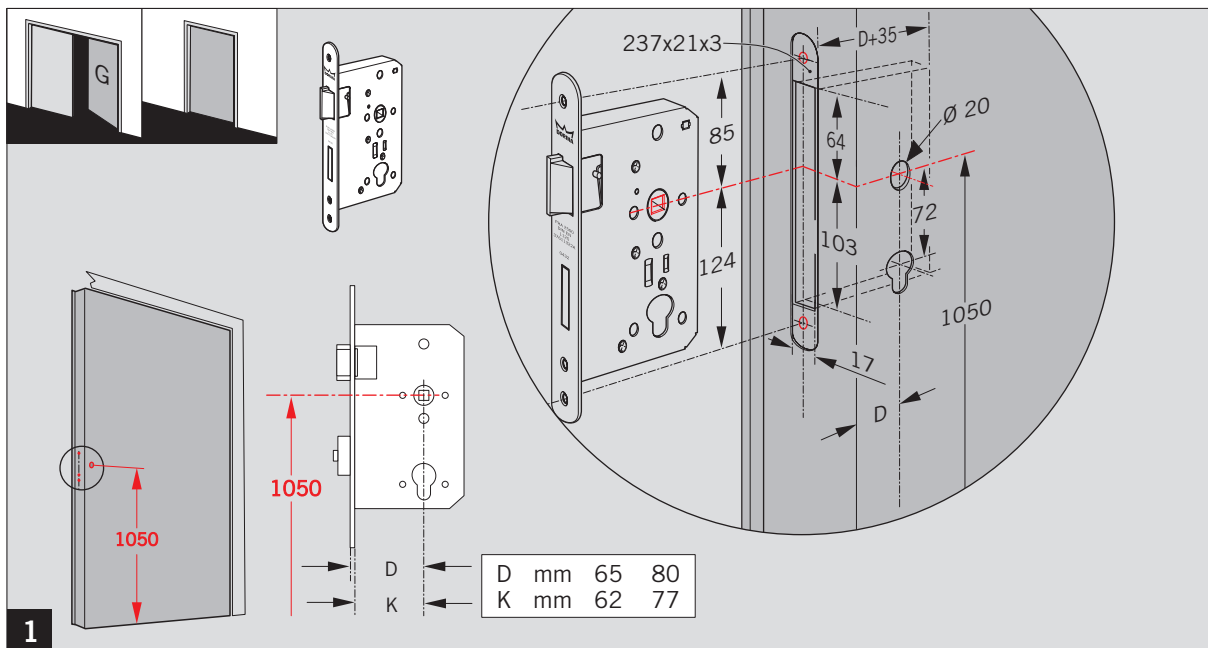
Lubricate all contact surfaces.

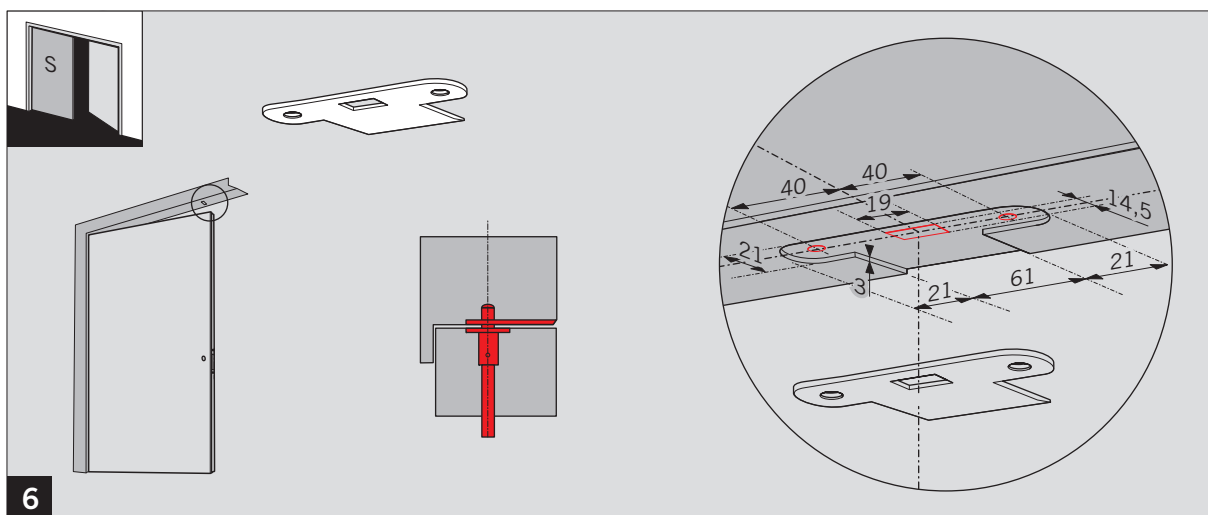
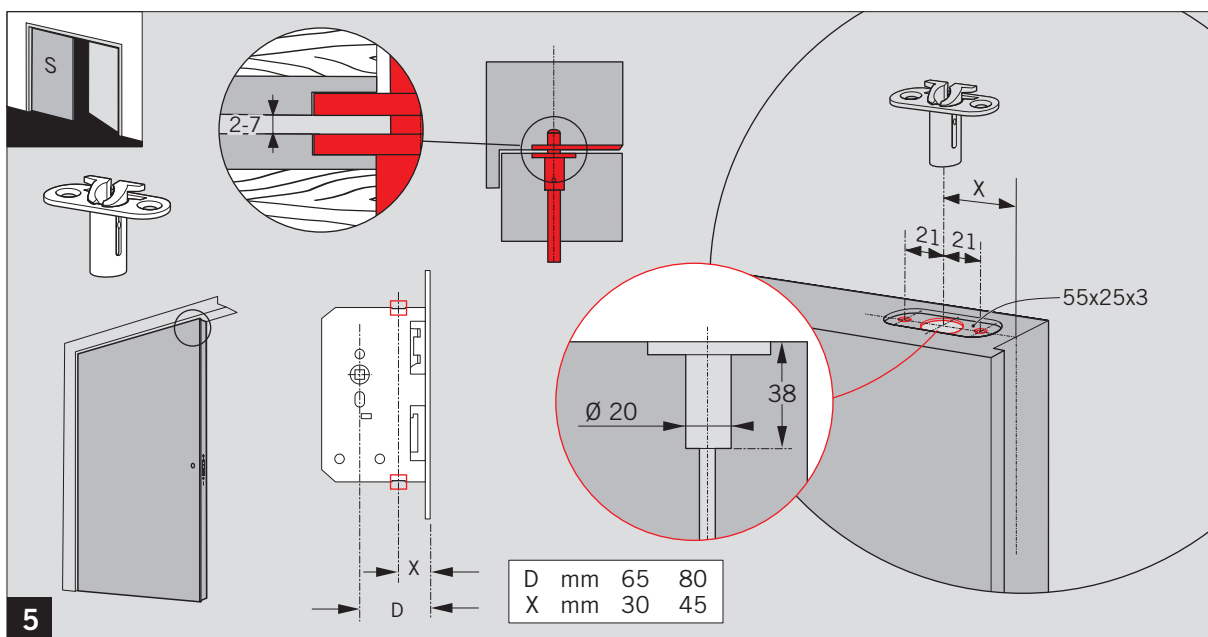
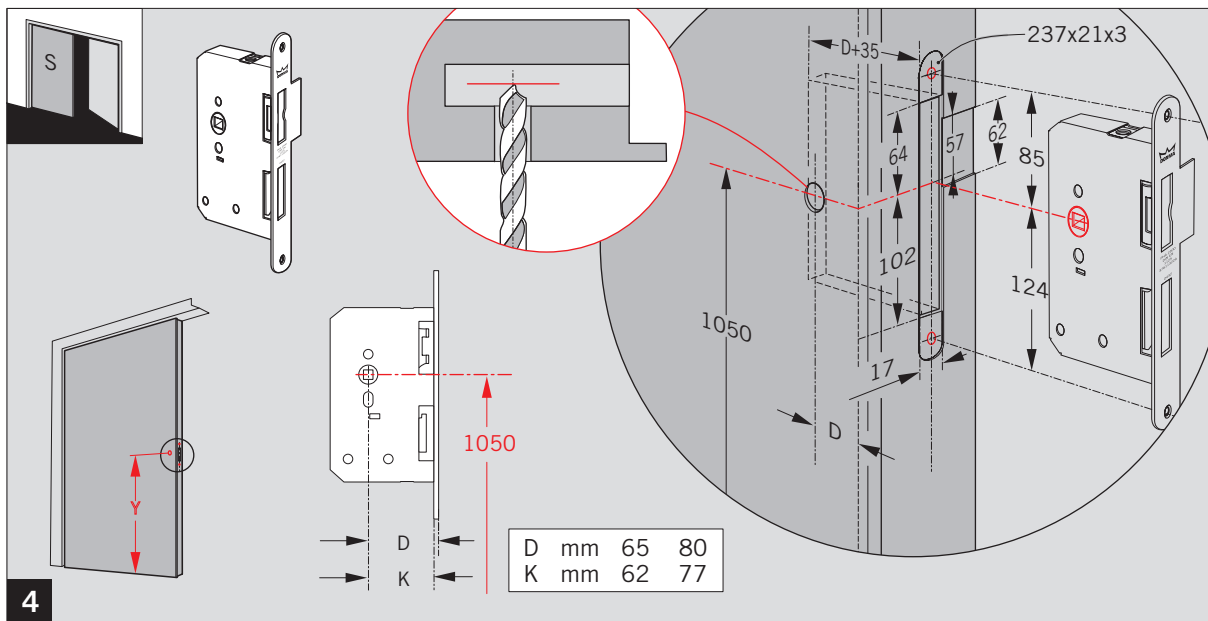
Check that no additional locking devices have been added to the door since its original installation.

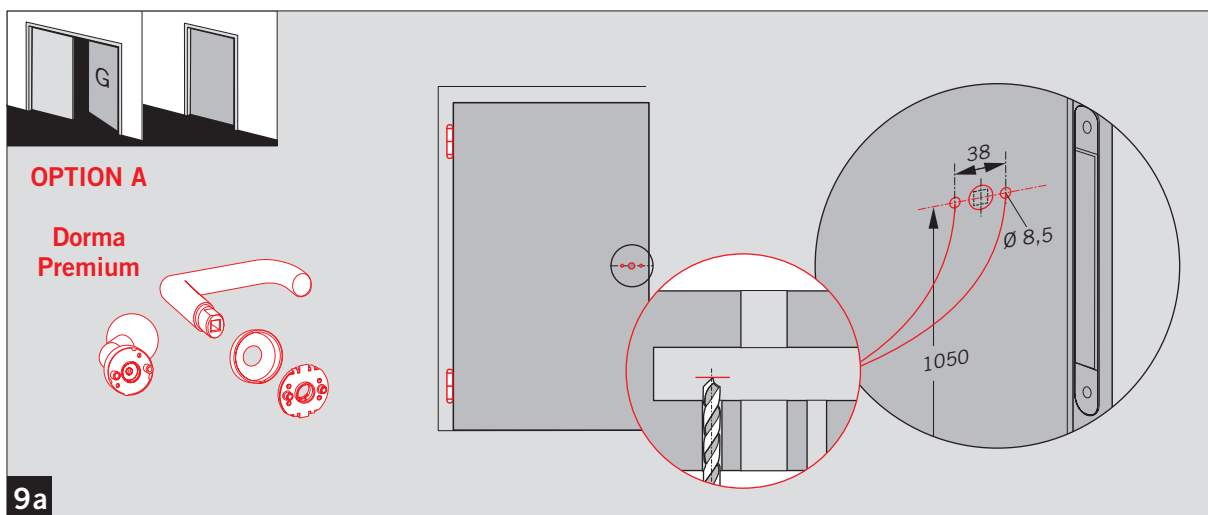
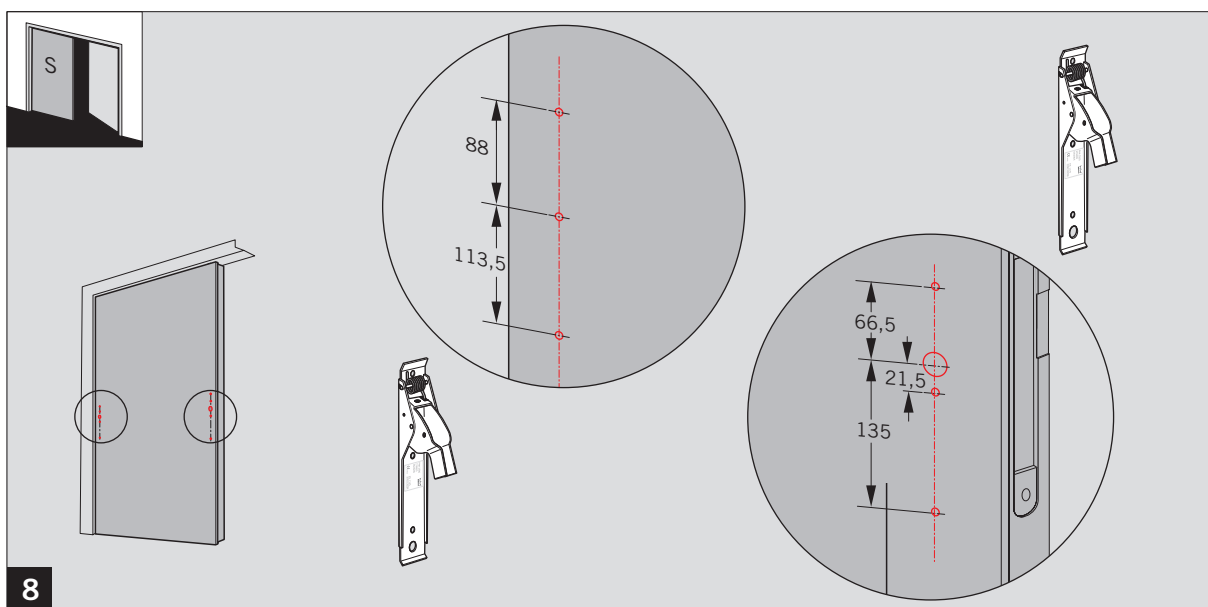
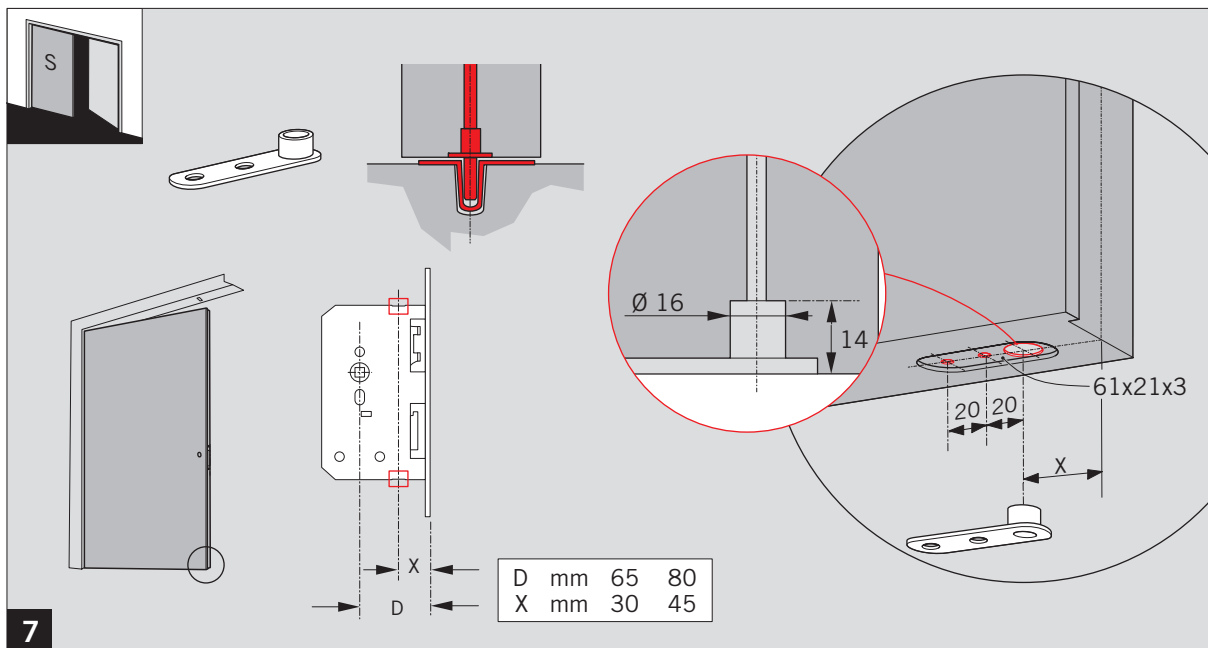
Check that the operating forces have not changed significantly from the operating forces recorded when originally installed.

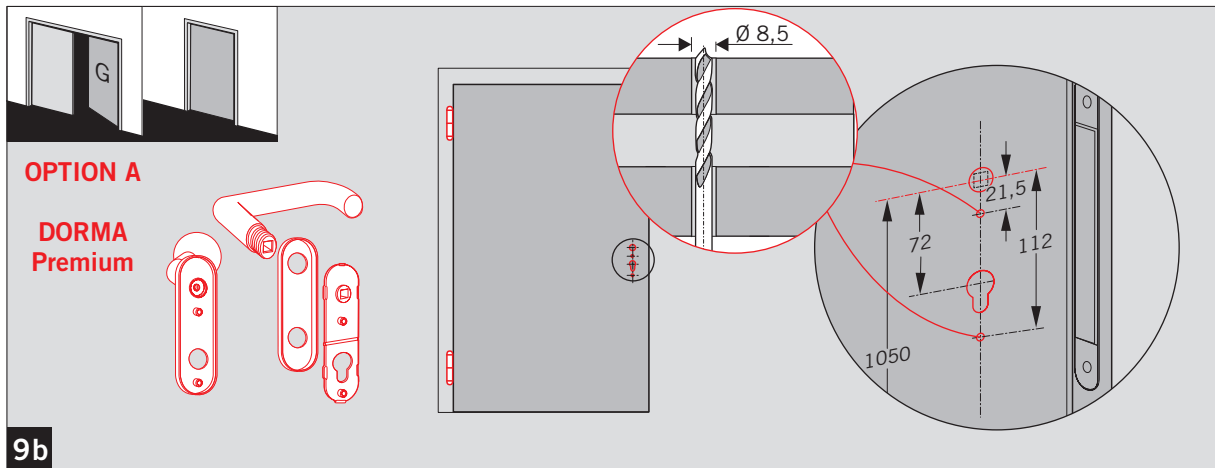




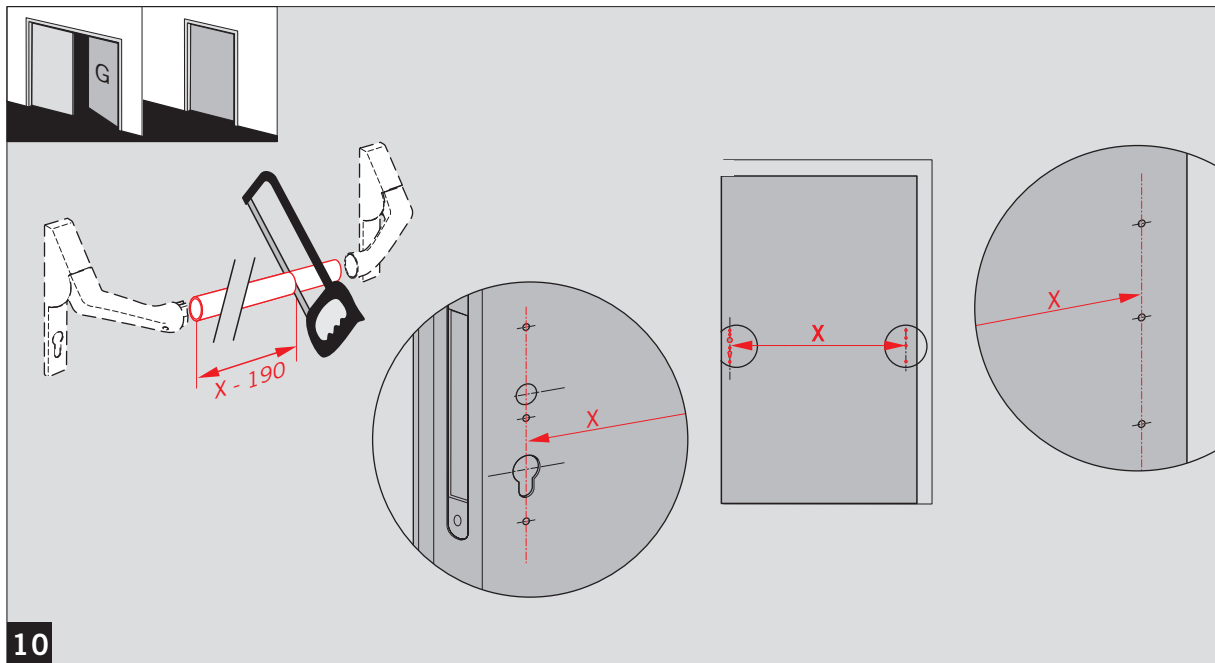




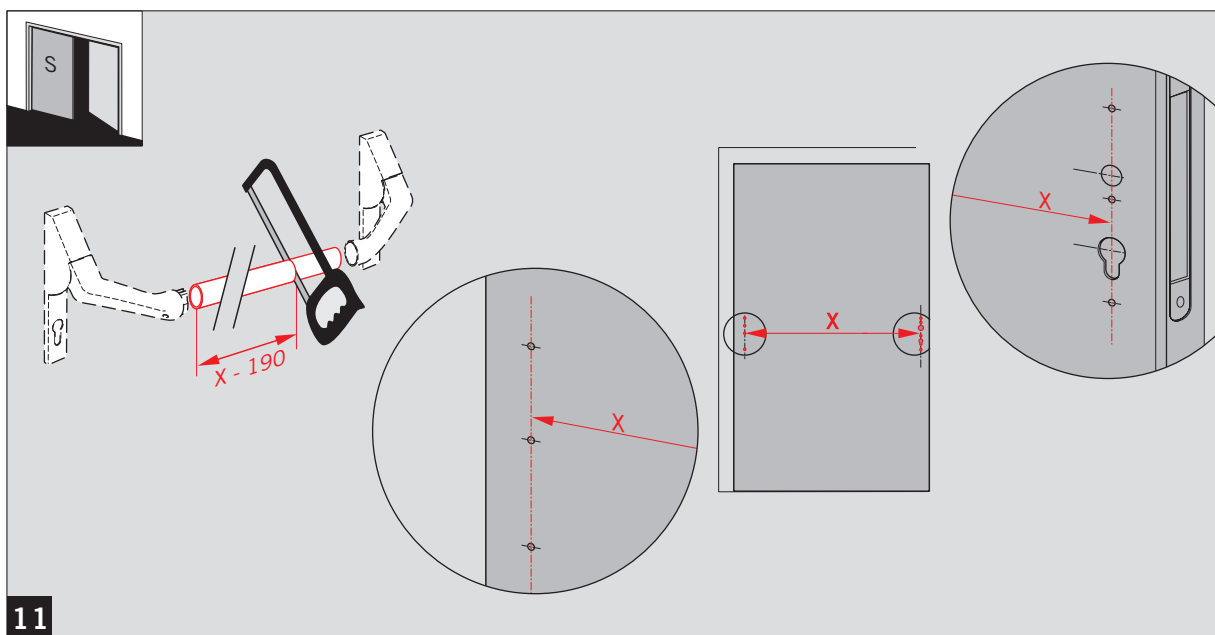




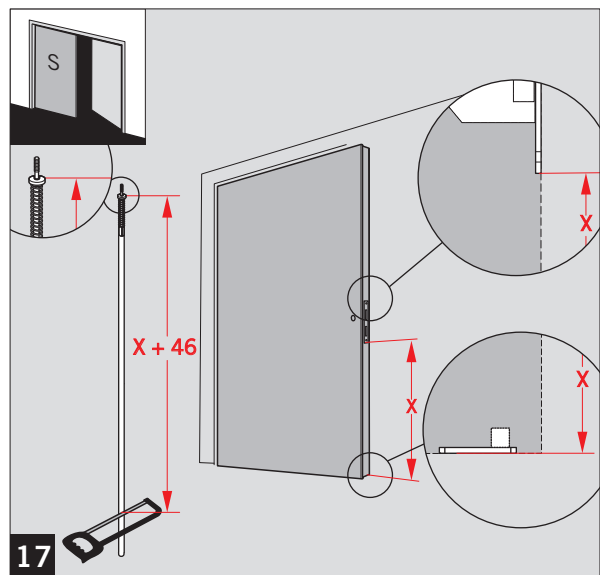
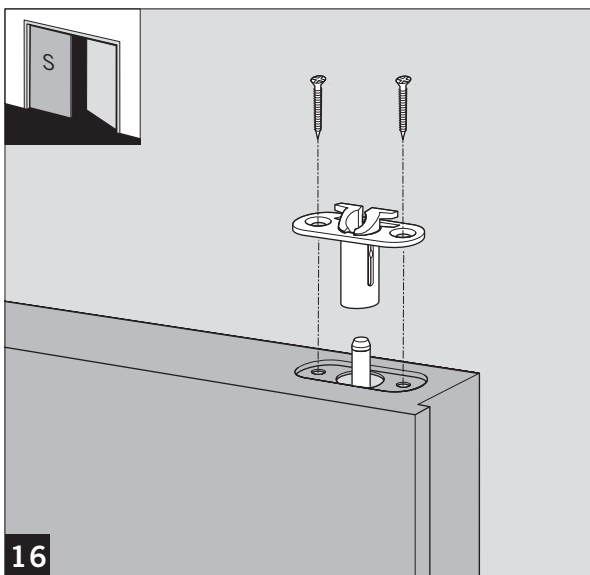
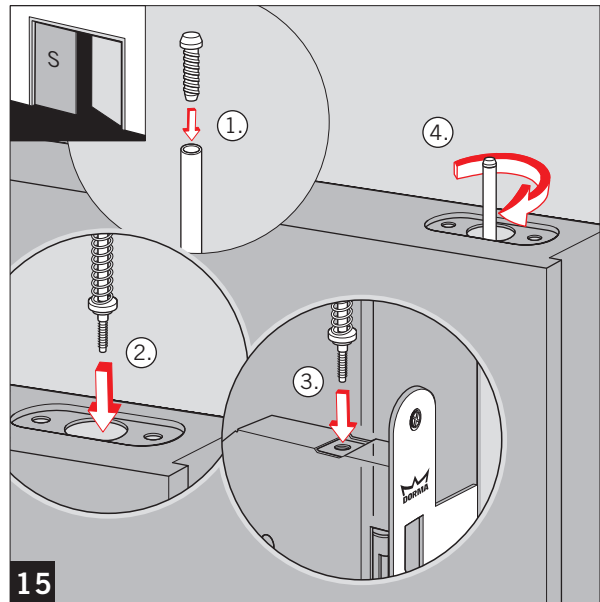
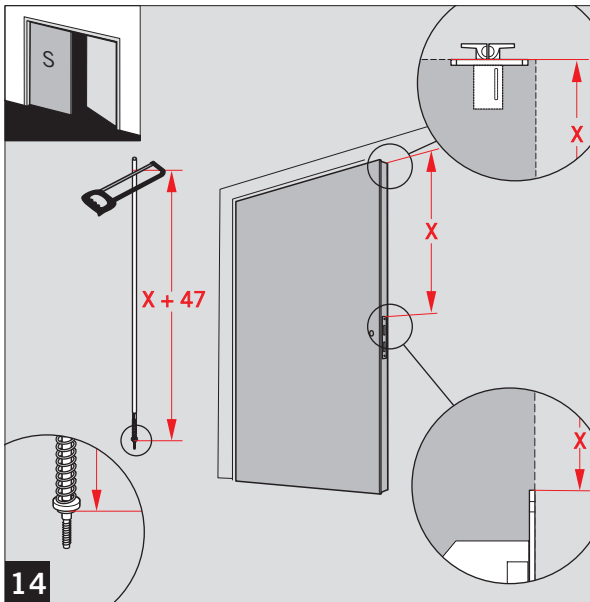
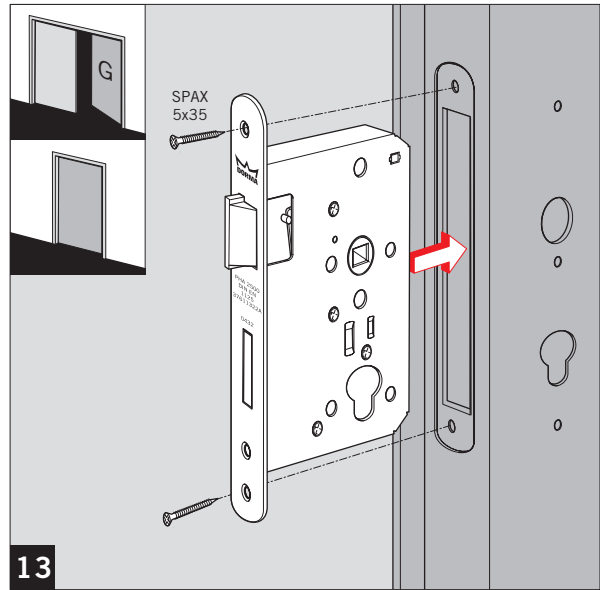
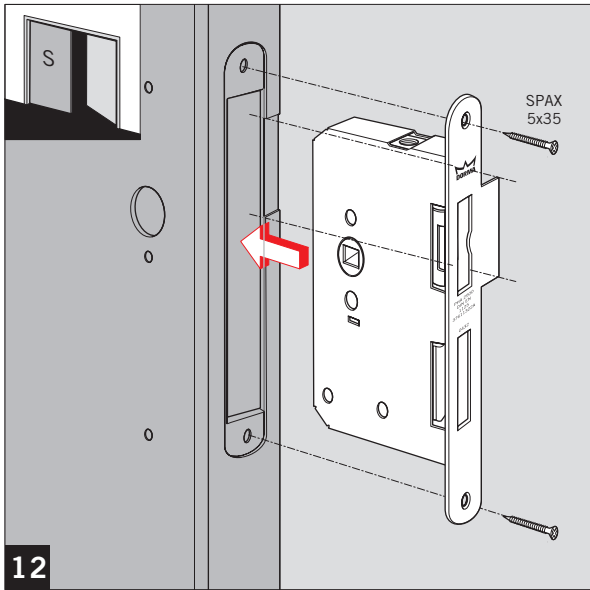
9b

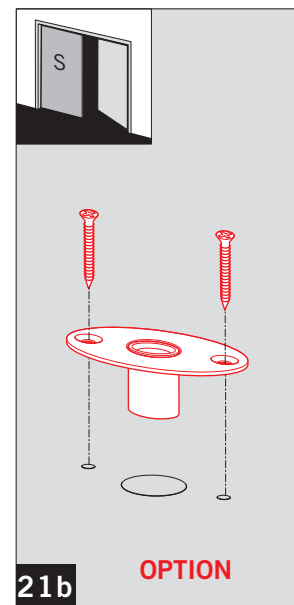
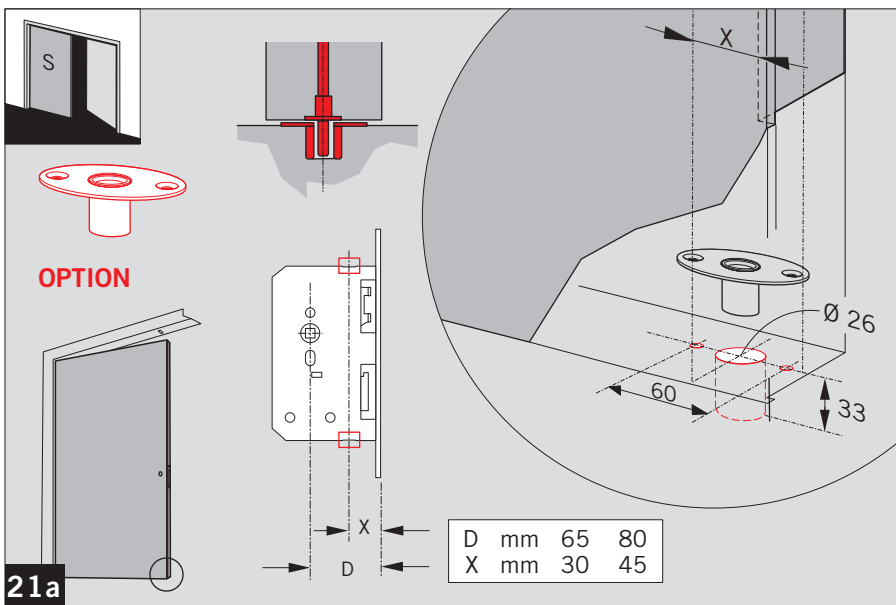
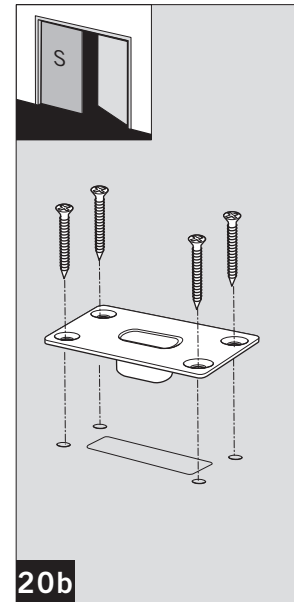
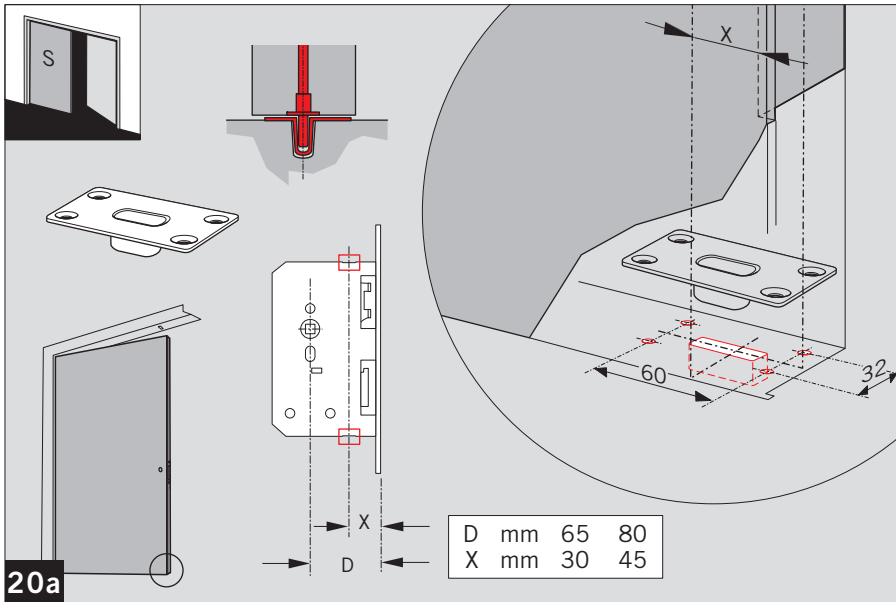
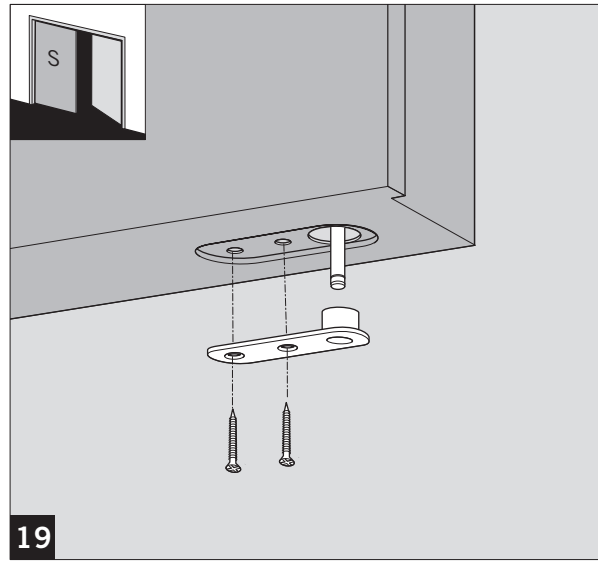
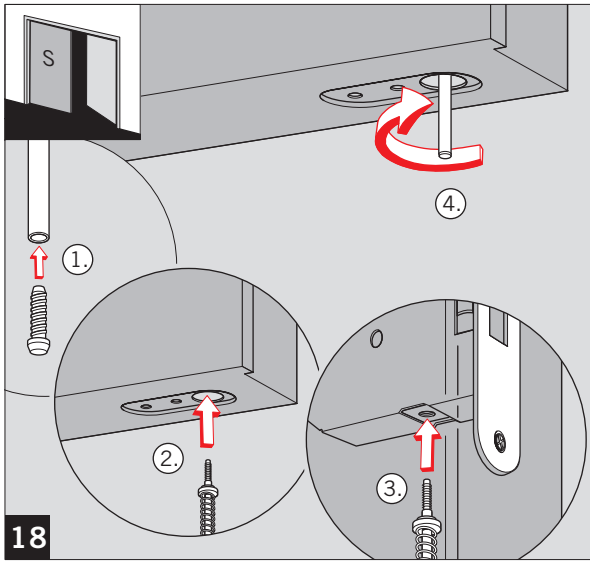


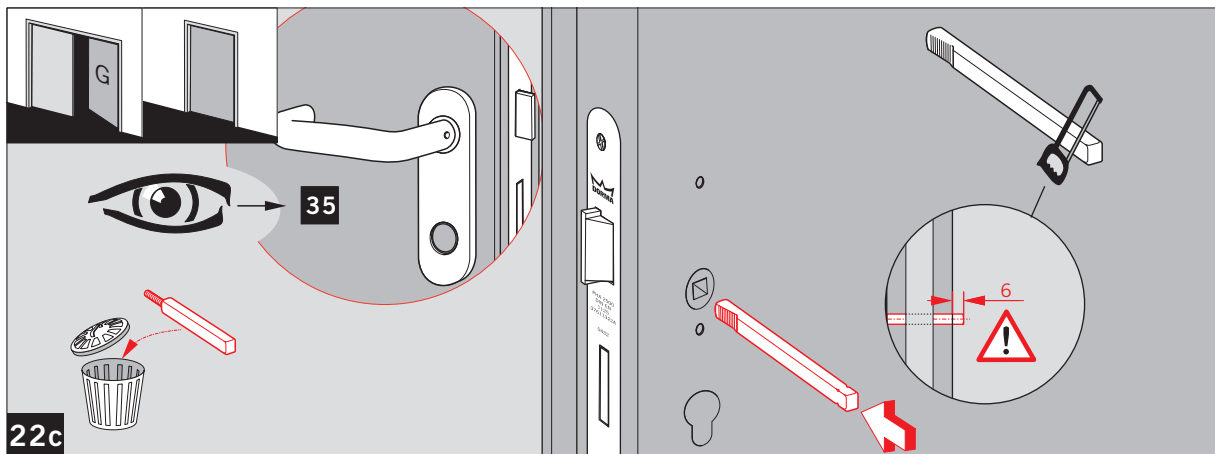
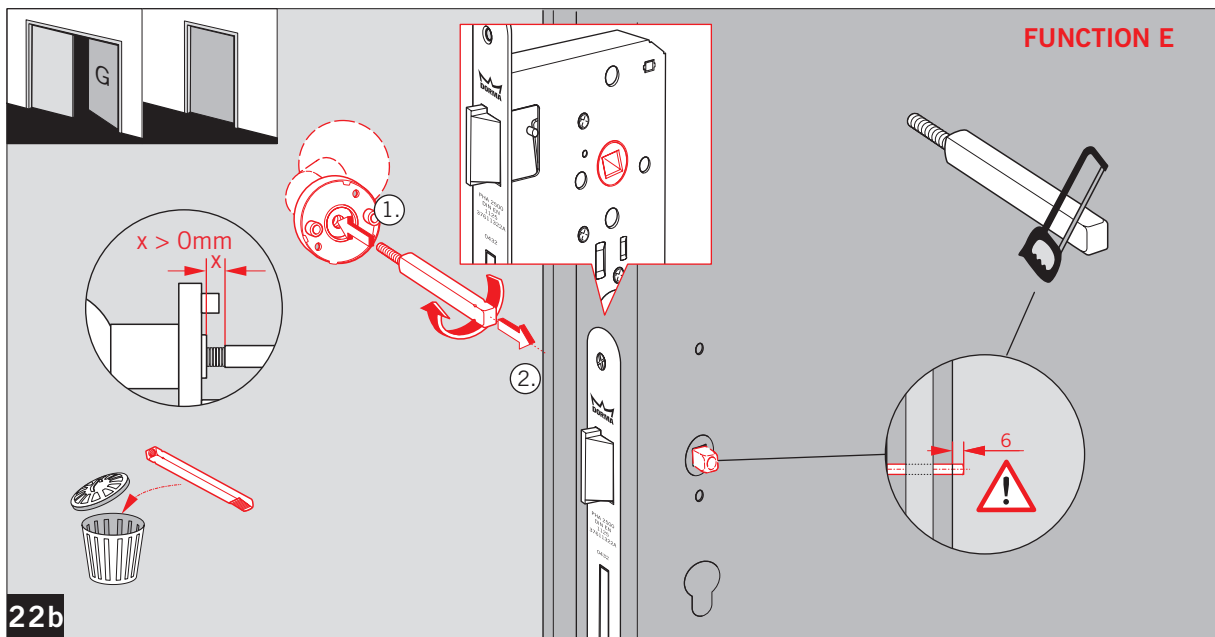
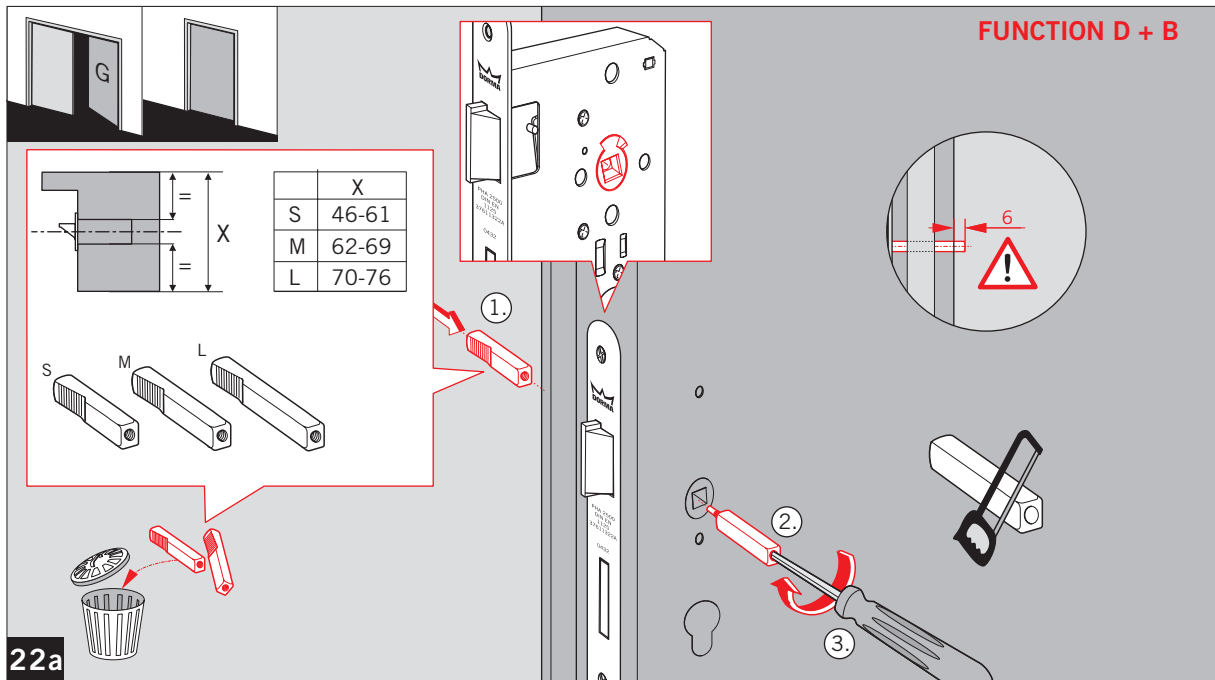
10

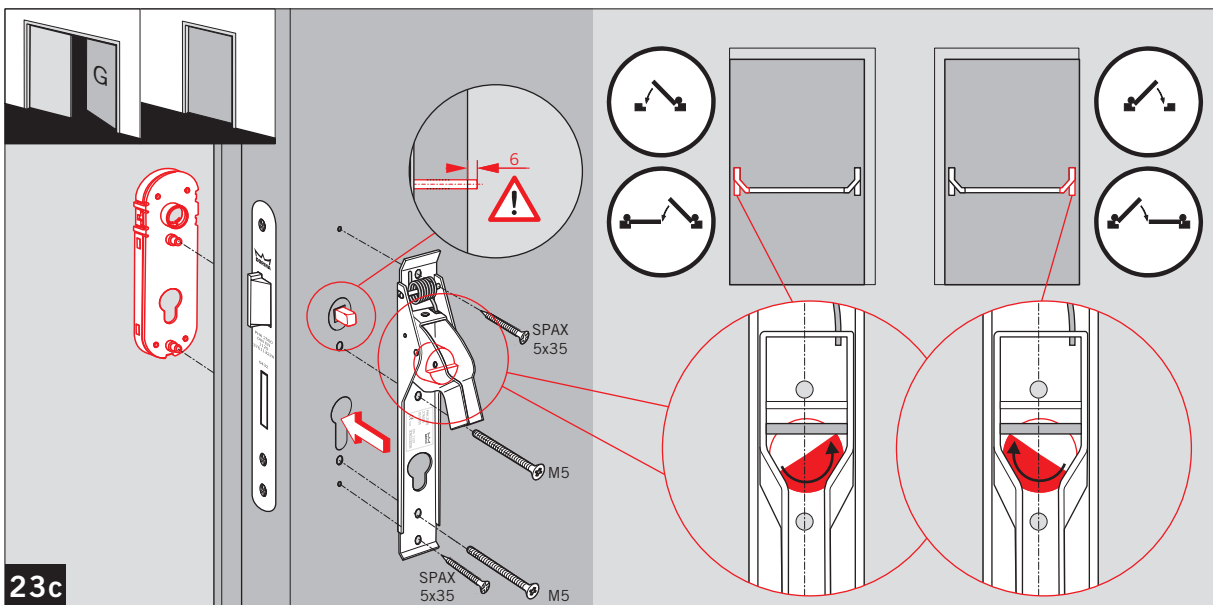
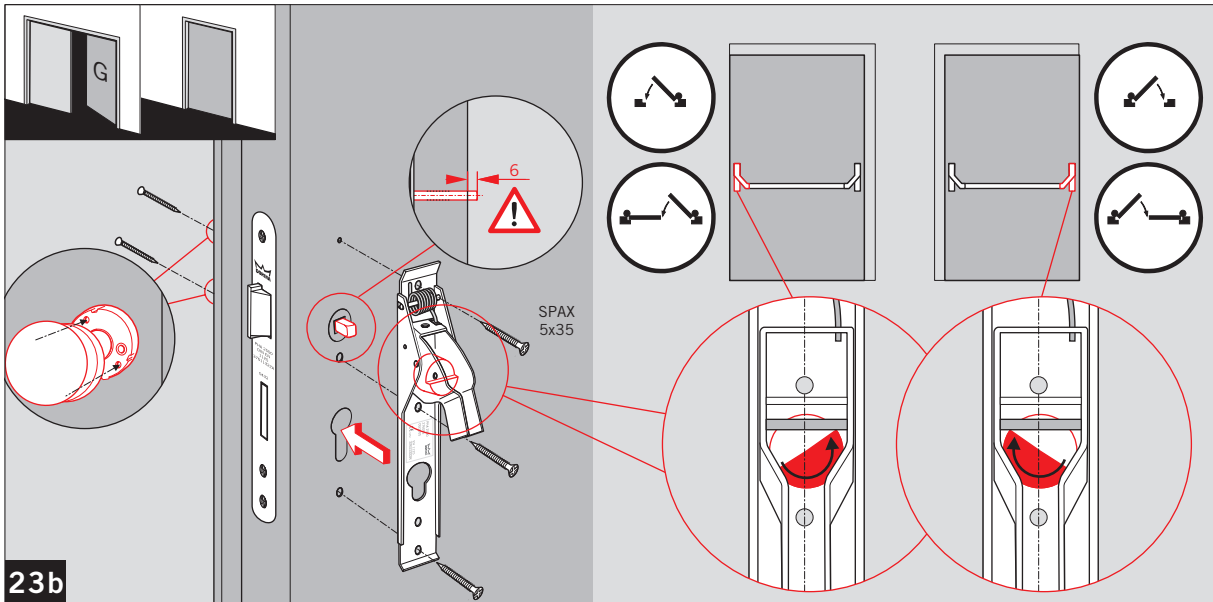
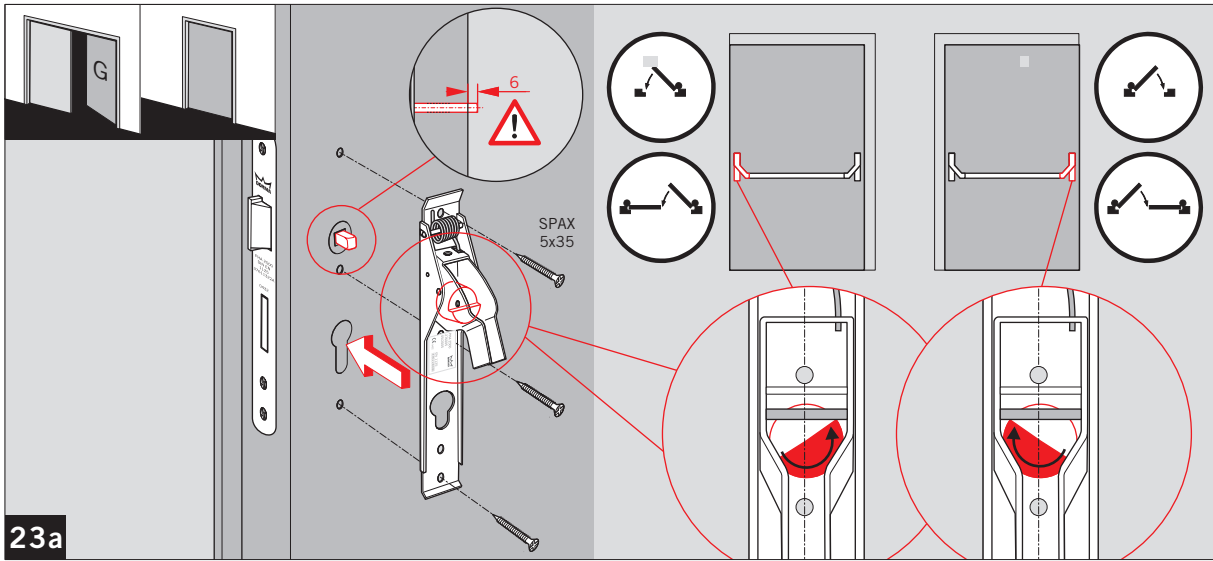


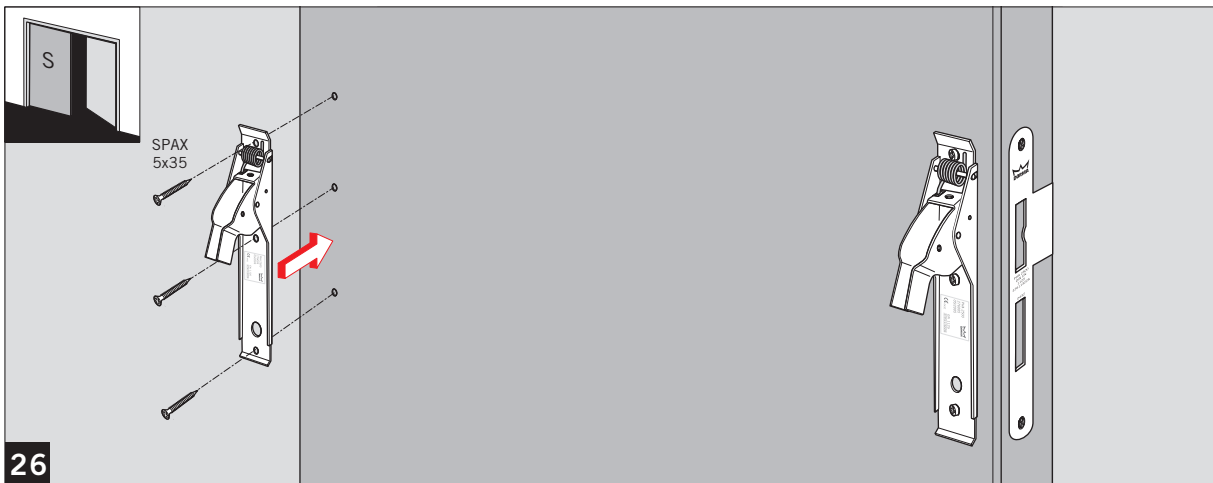
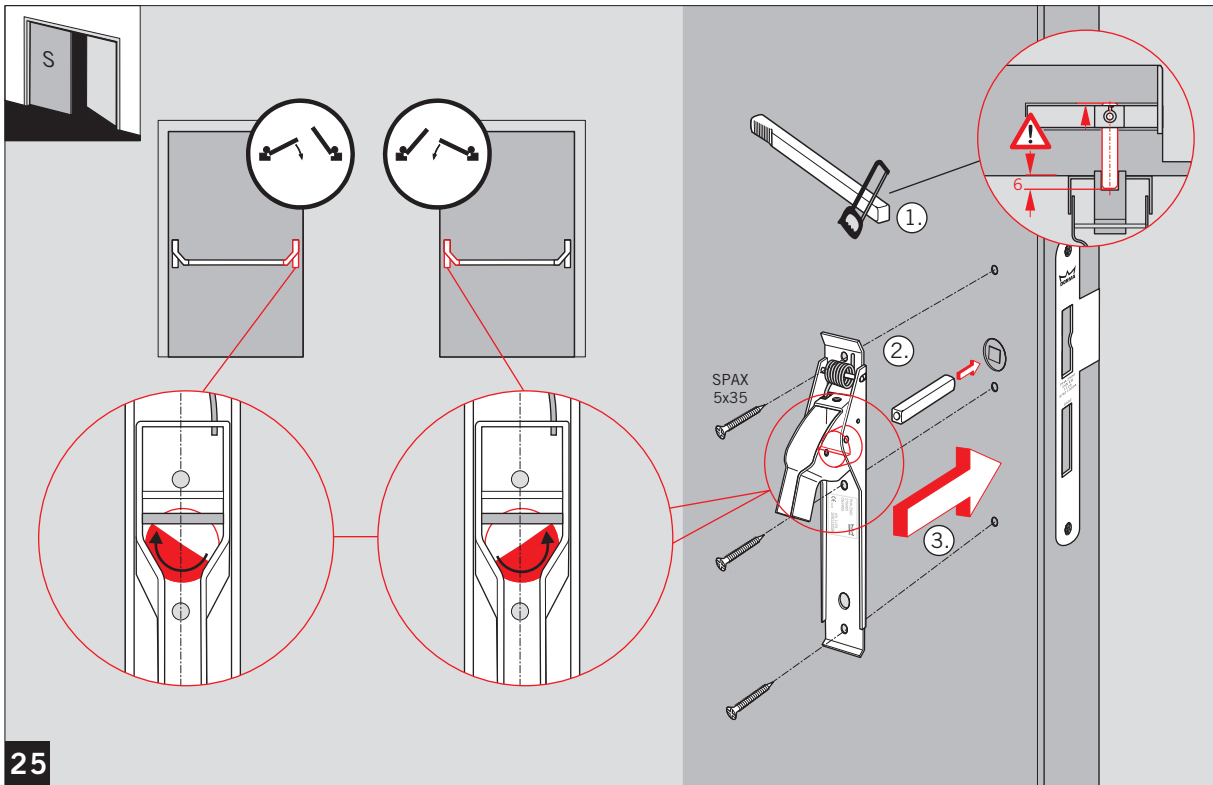
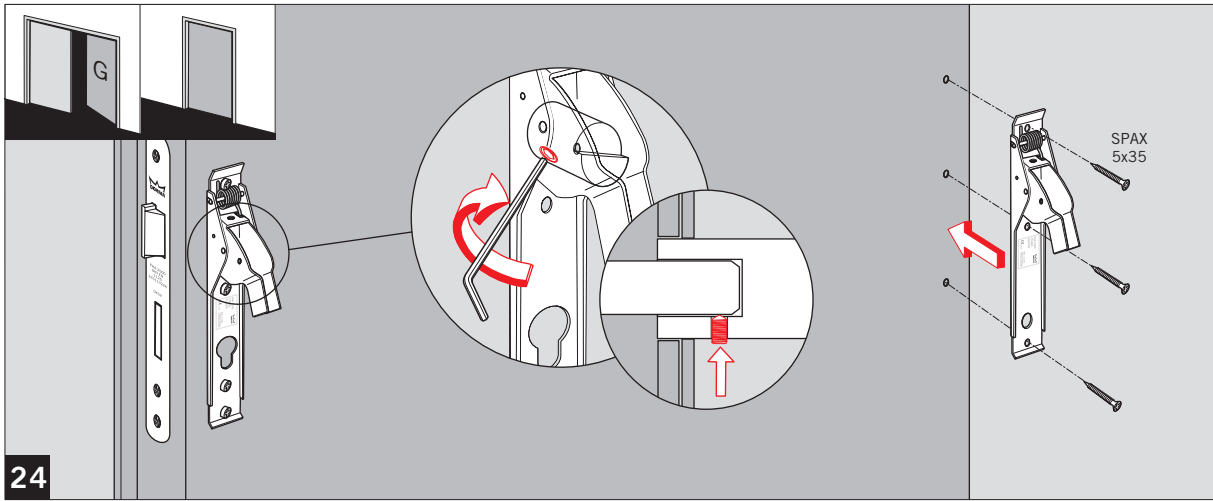
11

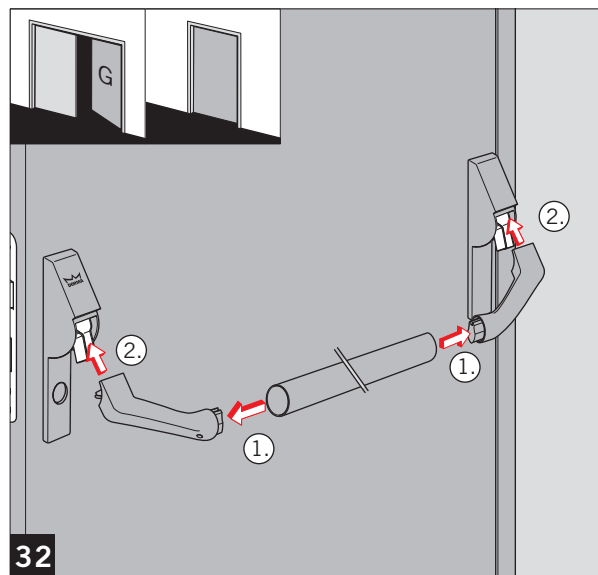
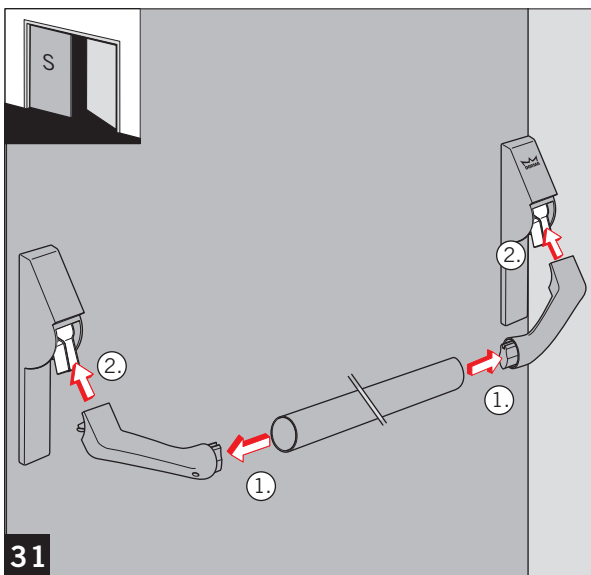
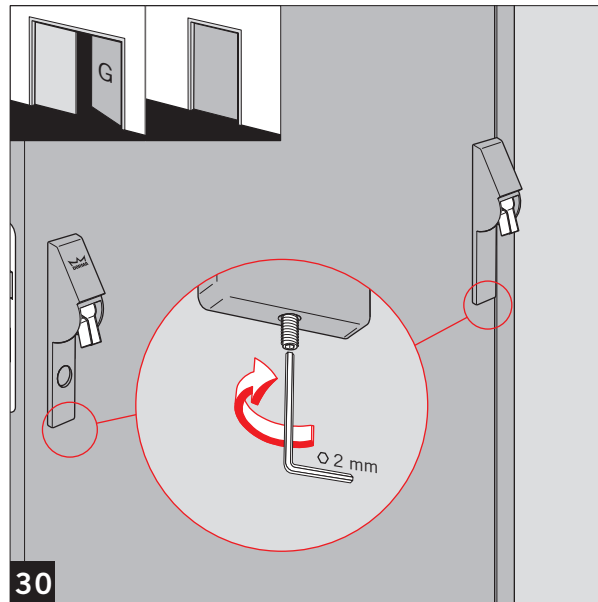
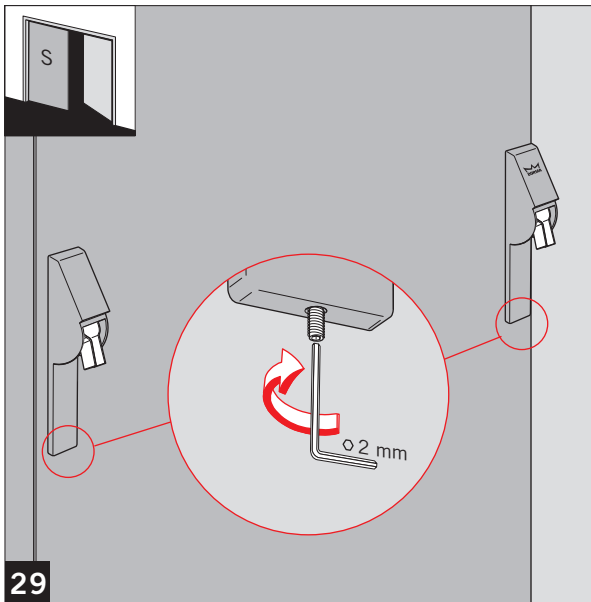
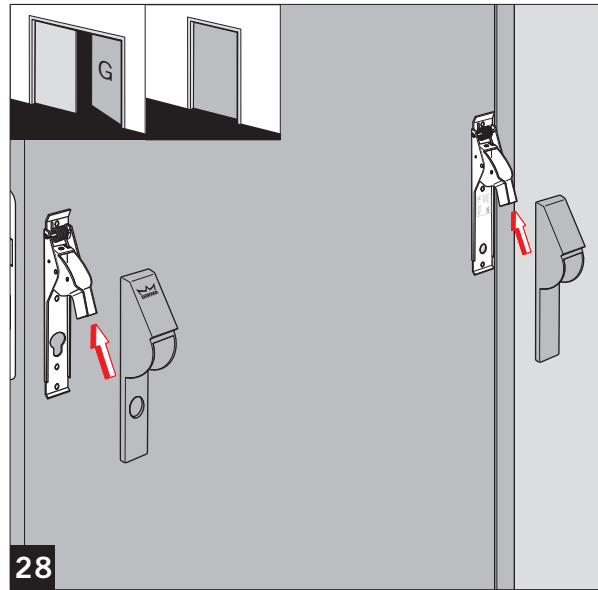
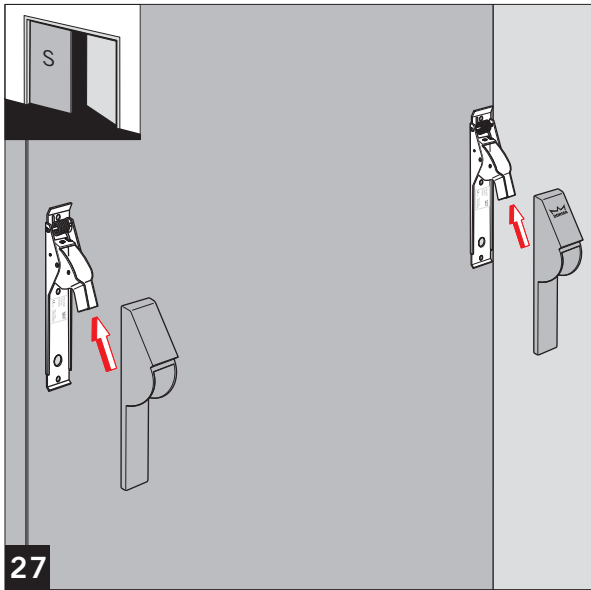


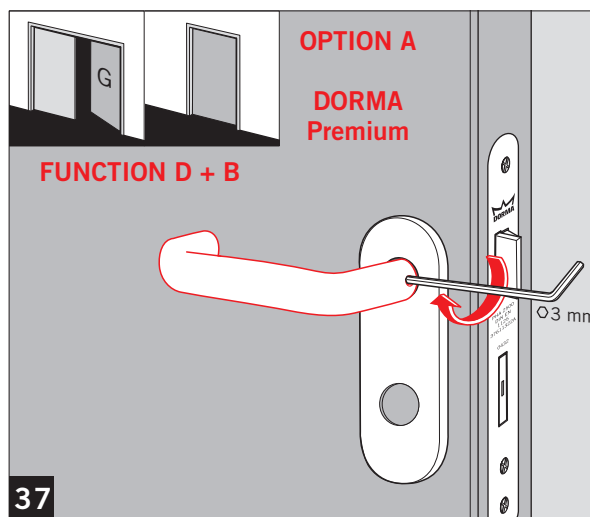
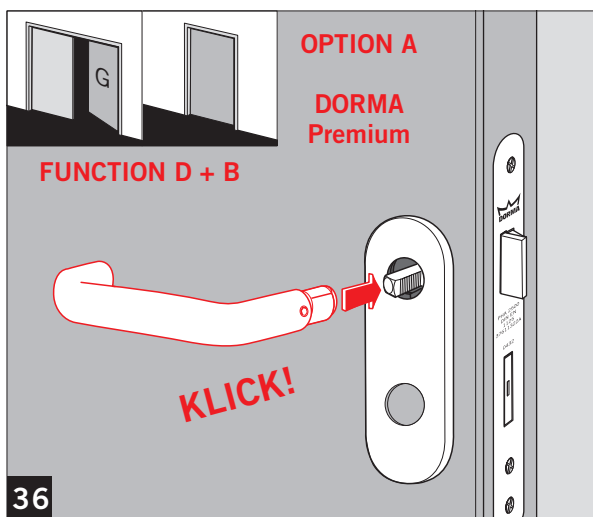
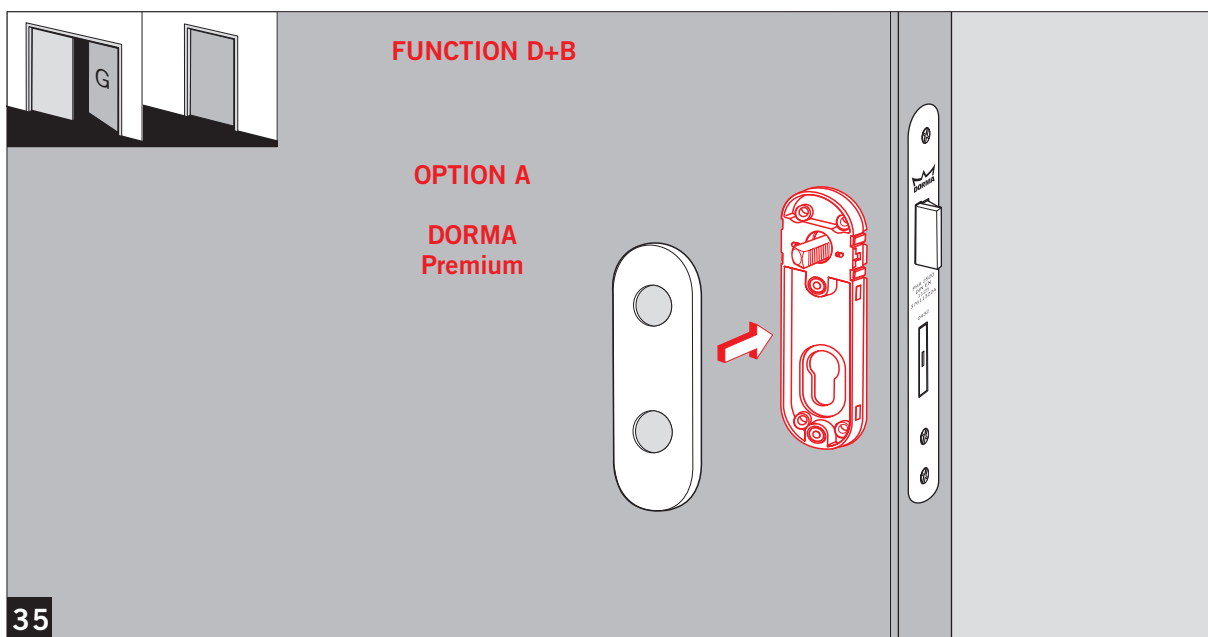
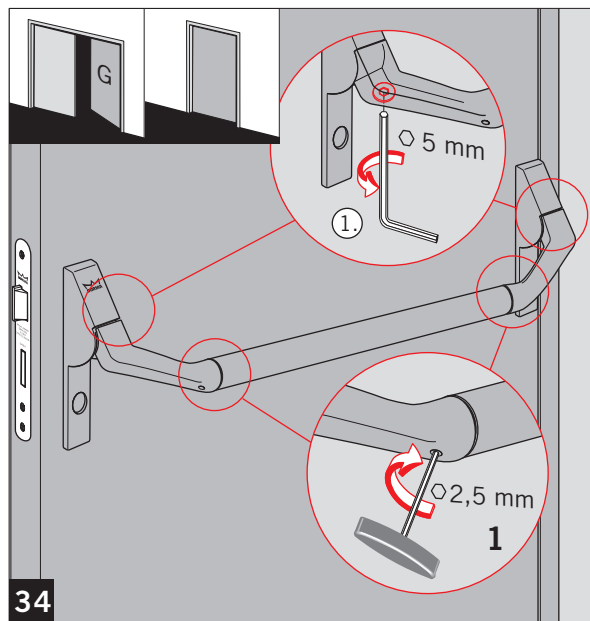
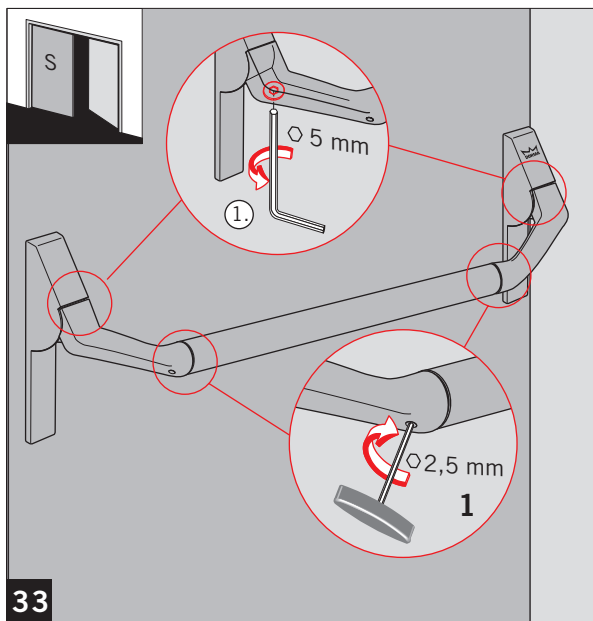


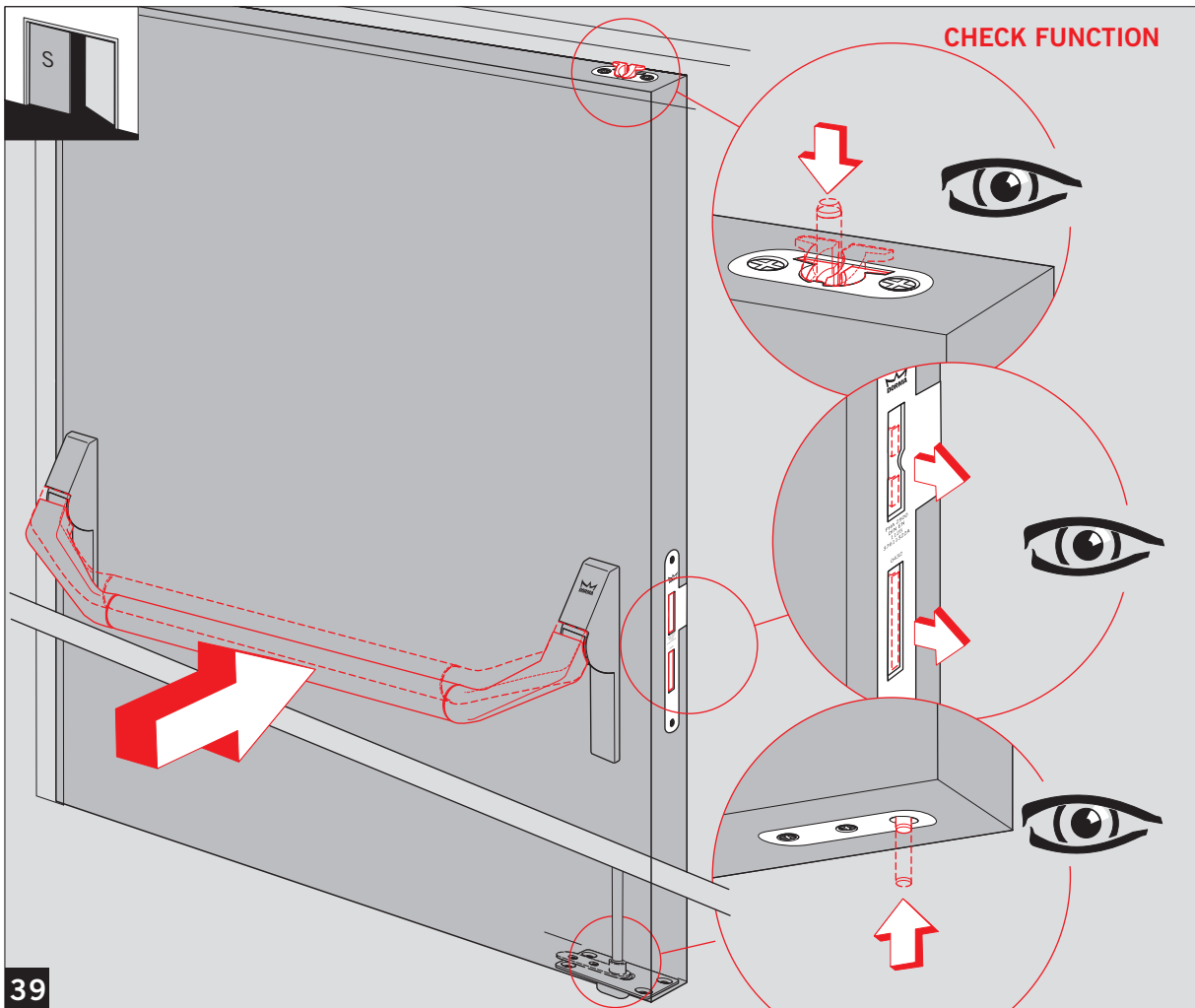
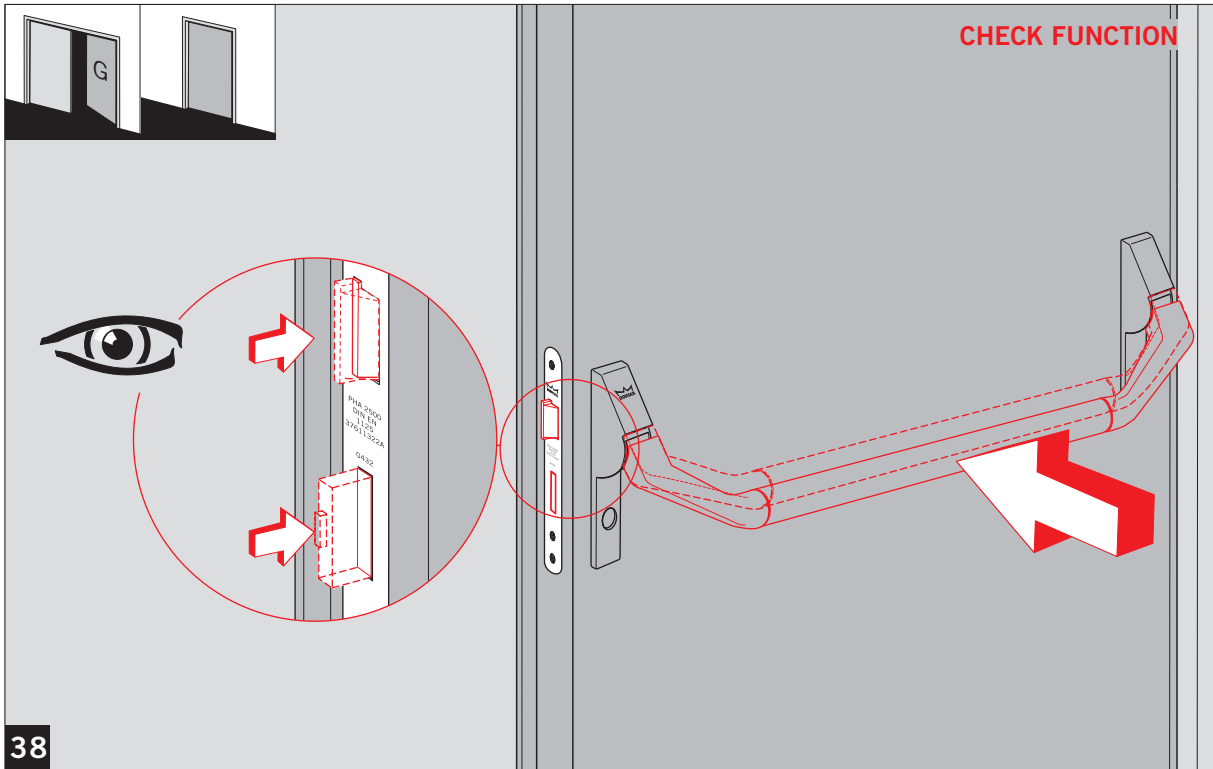












Änderungen vorbehalten
Subject to change without notice