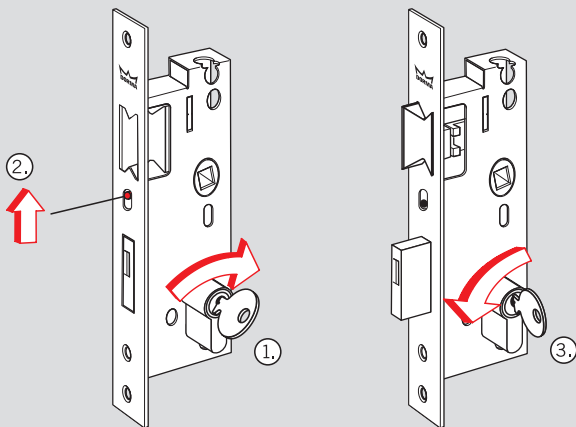
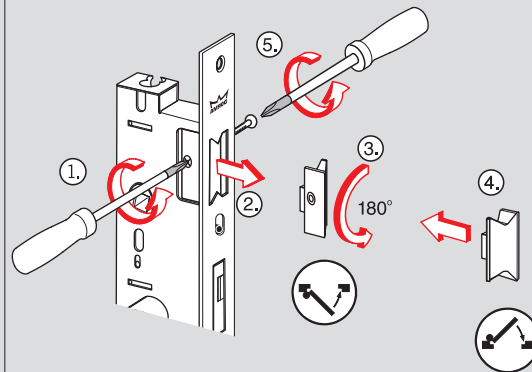


WN 056936 45532  
04/10

**Tagfeststellung**  
**Controlled Latch Retainer**  
**Maintien du 1/2 tour en position déverrouillée**



**Fallenwechsel DIN-links → DIN-rechts**  
**Shift of latch direction LH(ISO 6) → RH (ISO 5)**  
**Changement du pêne Porte gauche → Porte droite**



Änderungen vorbehalten  
Subject to change without notice

	<b>DORMA GmbH + Co. KG</b> DORMA Platz 1 58 256 Ennepetal/Germany	10
0432 - CPD 0066	3 7 7 0 1 3 2 2 A B	
EN 1125:2008	3 7 7 0 1 3 2 2 A A	
Dangerous substances: None		