

ST FLEX ES 200

Unterflurschiebetür
Underfloor-mounted door

Montageanleitung
Mounting instructions

WN 057566 45532 – 2019-09

DE | EN

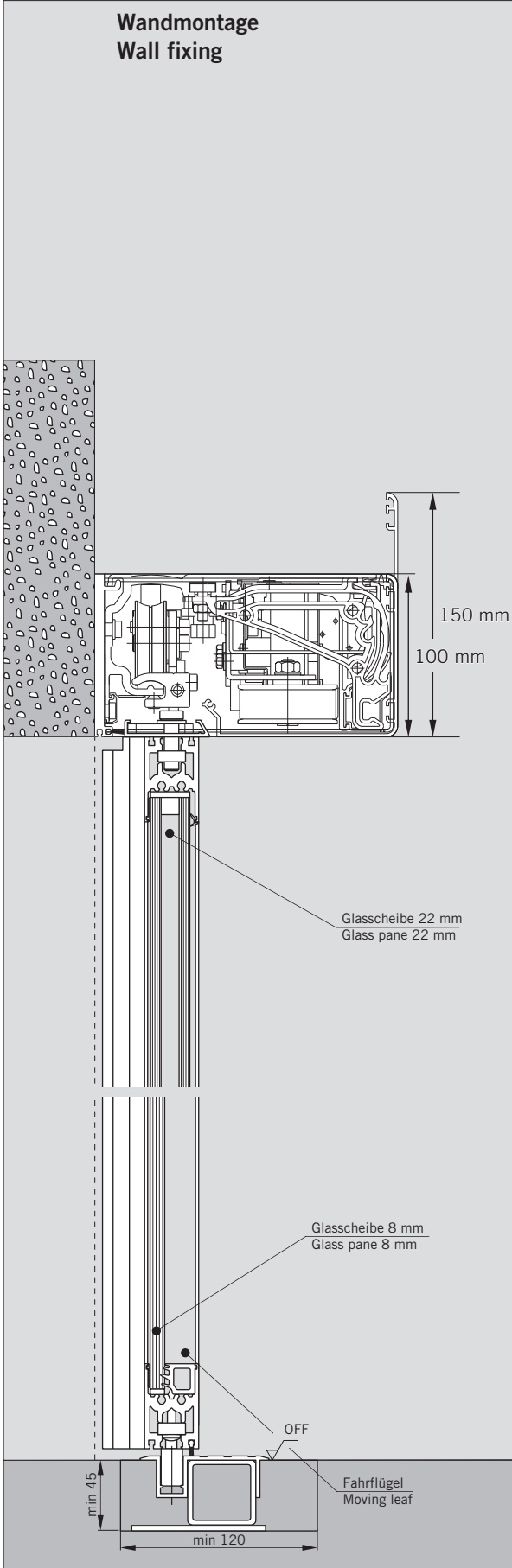
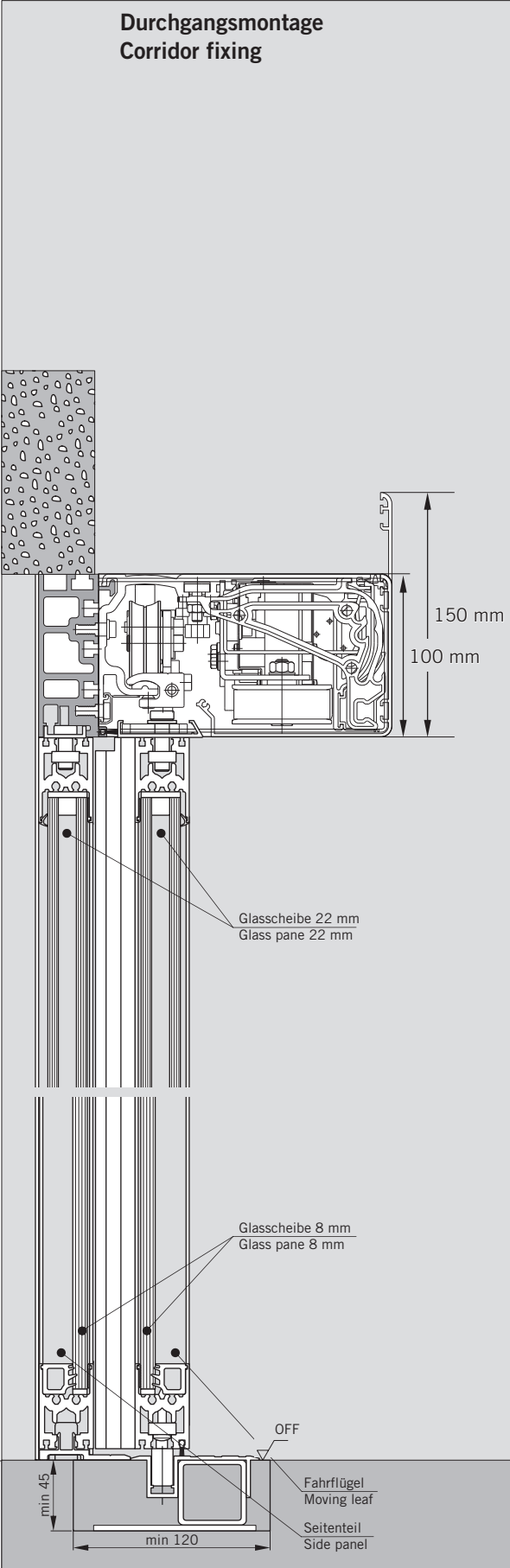
Inhaltsverzeichnis

Inhaltsverzeichnis	02
Übersicht Schnittzeichnungen	03
Fahrflügel	
Benötigte Profile und Zubehör	04 - 05
Übersichtszeichnung des Fahrflügels.....	06
Bearbeitungszeichnungen der Profile.....	07
Seitenteil	
Benötigte Profile und Zubehör	08 - 09
Übersichtszeichnung des Seitenteils	10
Bearbeitungszeichnungen der Profile.....	11 - 12
Wandanbindung der Anlage ohne Seitenteil	
Benötigte Profile und Zubehör	13/14
Übersichtszeichnung der Anbindung	13/14
Bearbeitungszeichnungen der Profile.....	15
Oberlicht	
Benötigte Profile und Zubehör	16 - 17
Übersichtszeichnung des Oberlichts.....	18
Bearbeitungszeichnungen der Profile.....	19
Unterflurschiene	
Übersichtszeichnung der Unterflurschiene.....	20
Bearbeitungszeichnungen der Profile.....	21

Contents

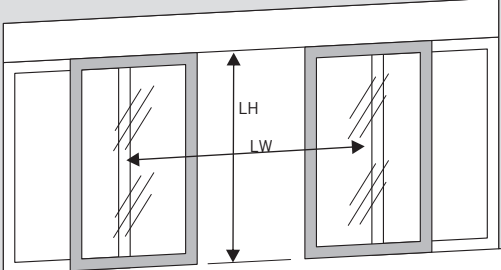



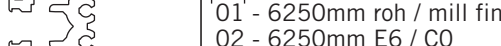
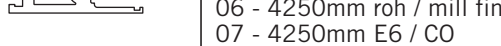

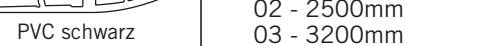

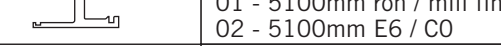
Seite	Side
Contents	02
Overview cutaway.....	03
Moving leaf	
Profiles and accessories who are required.....	04 - 05
Overview drawing of the moving leaf.....	06
Detail drawings of the profiles.....	07
Side panel	
Profiles and accessories who are required.....	08 - 09
Overview drawing of the side panel	10
Detail drawings of the profiles	11 - 12
Connection to the wall without side panel	
Profiles and accessories who are required.....	13/14
Overview drawing of the Connection to the wall	13/14
Detail drawings of the profiles.....	15
Transom light	
Profiles and accessories who are required.....	16 - 17
Overview drawing of the transom light.....	18
Detail drawings of the profiles.....	19
Floor guide	
Overview drawing of the Floor guide.....	20
Detail drawings of the profiles.....	21

ST-FLEX ES 200



ST-FLEX ES 200

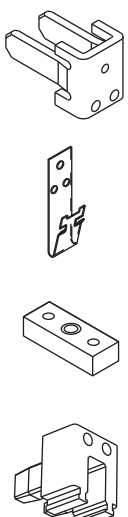
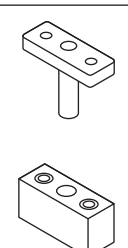
Fahrflügel/ moving leaf

A		B		St. pc.
Profile/Zubehör Profils/accessories	Artikelnummer Article-number	Bezeichnung Name	Zuschnittsformel Cutting Formula	
	325 408-XX-1-20 01 - 6250mm roh / mill finish 02 - 6250mm E6 / CO 06 - 4250mm roh / mill finish 07 - 4250mm E6 / CO	Horizontalprofil horizontal profile	A $L = \frac{LW}{2} - 40$ B $L = LW - 40$	2
 PVC schwarz	325 411-XX-1-20 02 - 2500mm 03 - 3200mm	Seitendichtung side seal	$L = LH - 6$	1
	325 409-XX-1-20 01 - 5100mm roh / mill finish 02 - 5100mm E6 / CO	Vertikalprofil vertical profile	$L = LH - 6$	2
 PVC schwarz	325 412-XX-1-20 01 - 2500mm 02 - 3200mm	Mitteldichtung central seal	$L = LH - 6$	1
	255 069-XX-1-20 01 - 6250mm roh / mill finish 02 - 6250mm E6 / CO	Justierbügelprofil adjustable bracket profile	A $L = \frac{LW}{2} + 37$ B $L = LW + 37$	1
 für Glasscheibe 8mm for glass pane 8mm	325 410-01-1-20	Verglasungsgummi-8mm rubber seal	GB GH	2
 für Glasscheibe 22mm for glass pane 22mm	325 424-01-1-20	Gummidichtung rubber seal	GB GH	2
 für Glasscheibe 8+22mm for glass pane 8+22mm	325 137-02-1-20	Gummidichtung rubber seal	GB GH	2
	050 107-12-3-32	Bürste brush	A $L = \frac{LW}{2} + 24$ B $L = LW + 24$	1
		Glasscheibe glass pane	A $GB = \frac{LW}{2} - 12$ $GH = LH - 72$ B $GB = LW - 12$ $GH = LH - 72$	1

pro Fahrflügel
per moving leaf

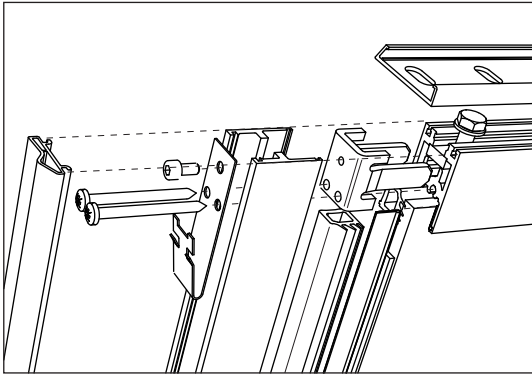
ST-FLEX ES 200

Fahrflüge/ moving leaf

A		B		St. pc.	pro Fahrflügel per moving leaf
Profile/Zubehör Profils/accessories	Artikelnummer Article-number	Bezeichnung Name	Zuschnittsformel Cutting Formula		
	Montageset – Fahrflügel fixing set – moving leaf 4400320	FLEX-Eckverbinder corner join		2	
		Halteklammer retaining clip		2	
		Gegenhalteplatte retaining plate		2	
		Verdrehsicherung anti twist protection		2	
	Montageset – Bodenführung fixing set – floor rail 4400340	Führungsbolzen guide pin		2	
		Gleitstück slide block		2	

ST-FLEX ES 200

Fahrflüge/ moving leaf



Gebogene Scheiben richtungsgleich einsetzen!

Rechts wie gezeichnet

Links spiegelbildlich

Curved glass must be assembled in matching form!

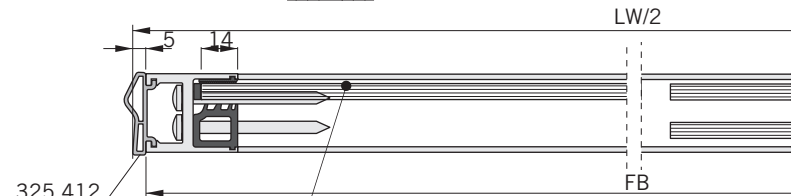
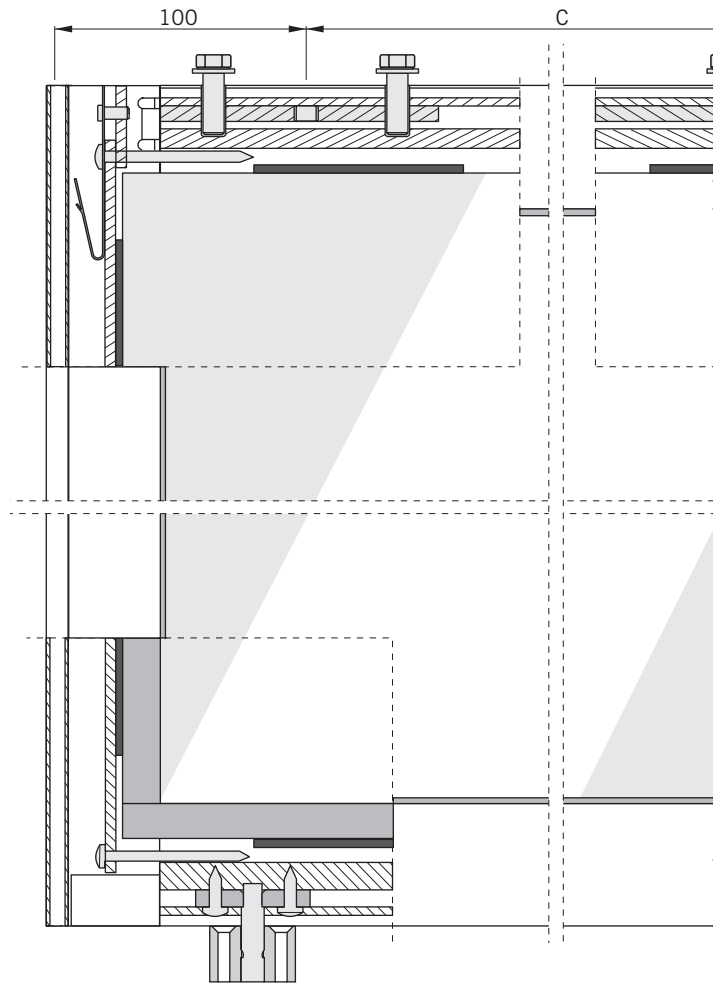
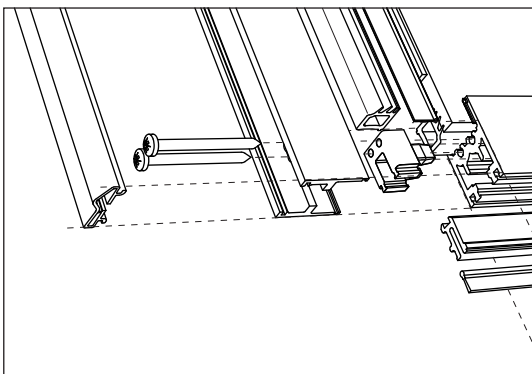
Right-hand version as per drawing

Left-hand version mirror image

FH = LH - 6

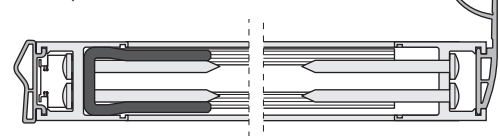
FB = LW/2 + 30

C = LW/2 - 200



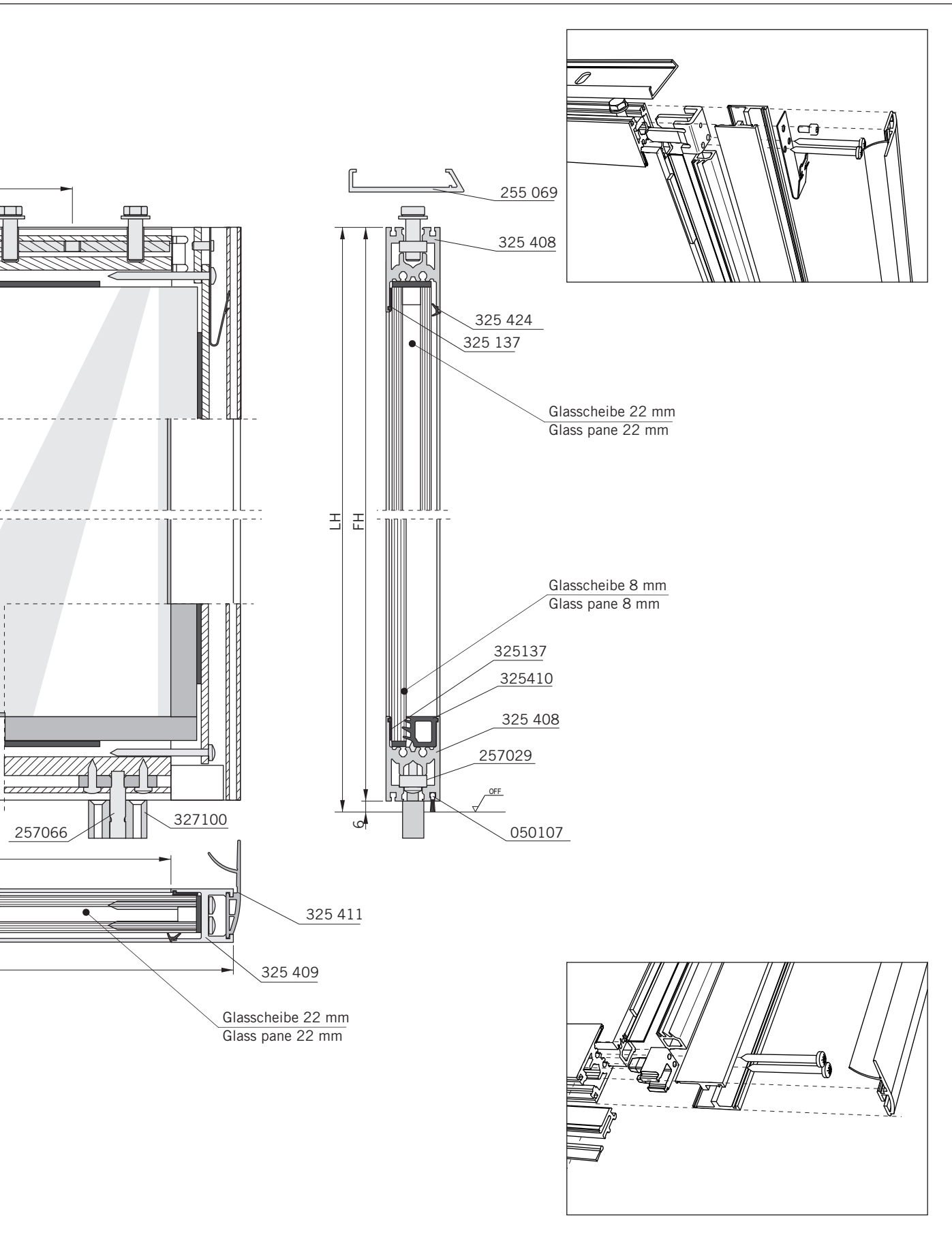
Glasscheibe 8 mm

Glass pane 8 mm



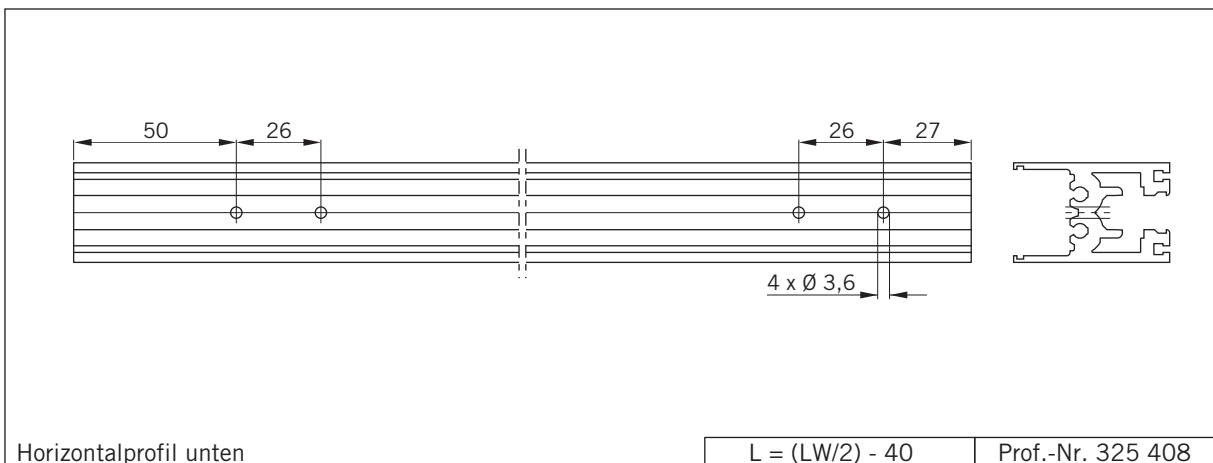
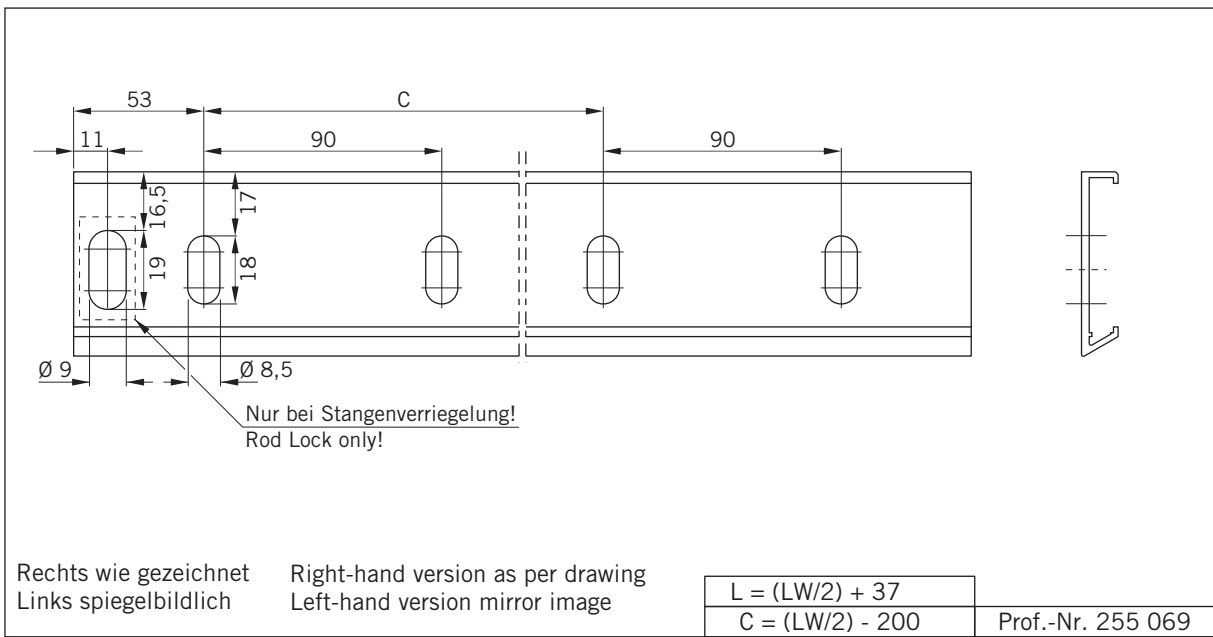
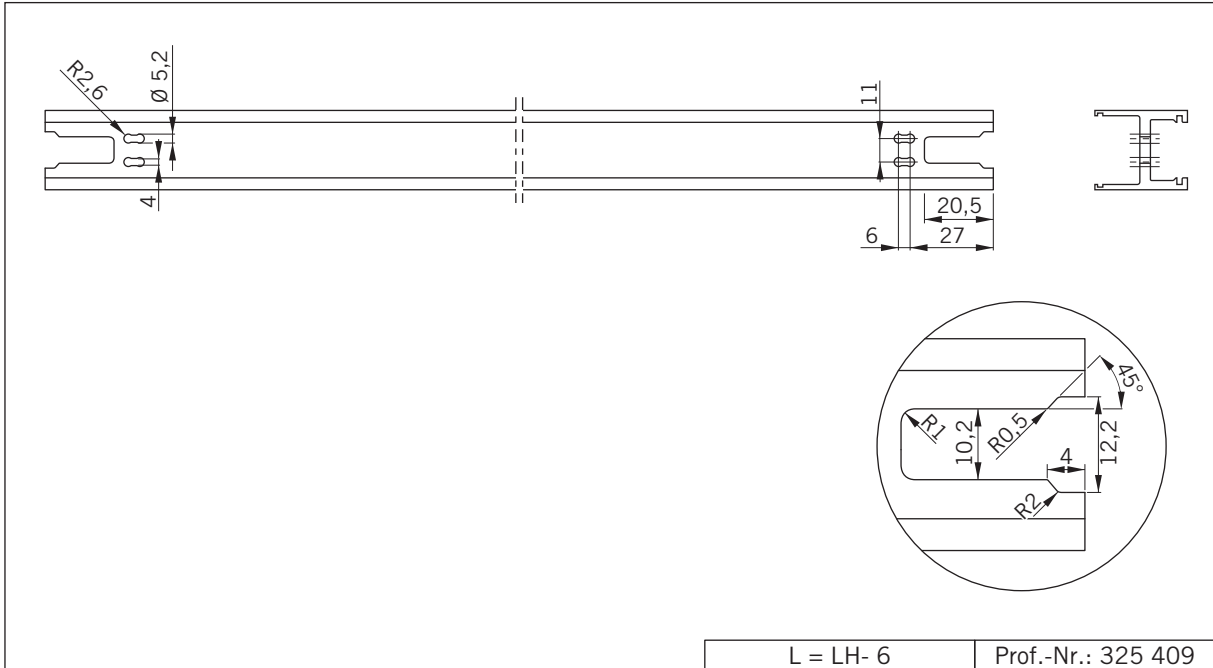
ST-FLEX ES 200

Fahrflüge/ moving leaf



ST-FLEX ES 200

Fahrflüge/ moving leaf



ST-FLEX ES 200

Fahrflüge/ moving leaf

ST-FLEX ES 200

Seitenteil / side panel

A		B		St. pc.
Profile/Zubehör Profils/accessories	Artikelnummer Article-number	Bezeichnung Name	Zuschnittsformel Cutting Formula	pro Seitenteil per side panel
	325 408-XX-1-20 01 - 6250mm roh / mill finish 02 - 6250mm E6 / CO 06 - 4250mm roh / mill finish 07 - 4250mm E6 / CO	Horizontalprofil horizontal profile	A $L = \frac{(B-LW)}{2} - 89$	2
			B $L = (B-LW) - 89$	
	325 409-XX-1-20 01 - 5100 mm roh / mill finish 02 - 5100 mm E6 / CO	Vertikalprofil vertical profile	$L = LH$	2
	325 219-XX-1-20 01 - 5100mm roh / mill finish 02 - 5100mm E6 / CO	U-Profil U-profile	$L = LH$	1
	255 088-00-1-20	Ausnehmung nur bei LM-Träger 100mm Only LM-girder 100mm cut out	$L = LH + 100$	
	325 418-XX-1-20 01 - 5100 mm roh / mill finish 02 - 5100 mm E6 / CO	Seitendichtung side seal profile	$L = LH$	1
	325 413-XX-1-20 01 - 6250mm roh / mill finish 02 - 6250mm E6 / CO 06 - 4250mm roh / mill finish 07 - 4250mm E6 / CO	Bodenschiene ground rail track	A $L = \frac{(B-LW)}{2} - 89$	1
			B $L = (B-LW) - 89$	
 für Glasscheibe 8mm for glass pane 8mm	325 410-01-1-20	Verglasungsgummi-8mm rubber seal	GB GH	2
 für Glasscheibe 22mm for glass pane 22mm	325 424-01-1-20	Gummidichtung rubber seal	GB GH	2
 für Glasscheibe 8+22mm for glass pane 8+22mm	325 137-02-1-20	Gummidichtung rubber seal	GB GH	2
		Glasscheibe glass pane	A $GB = \frac{(B-LW)}{2} - 61$ $GH = LH^2 - 72$	1
			B $GB = (B-LW) - 61$ $GH = LH - 72$	

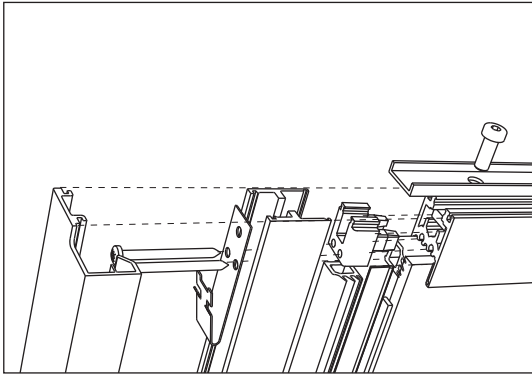
ST-FLEX ES 200

Seitenteil / side panel

A		B		St. pc.
Profile/Zubehör Profils/accessories	Artikelnummer Article-number	Bezeichnung Name	Zuschnittsformel Cutting Formula	pro Seitenteil per side panel
	325 176-XX-1-20 01 - 5100 mm roh / mill finish 02 - 5100 mm E6 / C0	U-Schiene U-filling rail	$L = \frac{(B-LW)}{2} - 25$	1
	Montageset – Seitenteil fixing set – side panel 4400330	Halteklammer retaining clip		2
		Gegenhalteplatte retaining plate		2
		Verdrehsicherung anti twist protection		4

ST-FLEX ES 200

Seitenteil / side panel



Gebogene Scheiben richtungsgleich einsetzen!

Rechts wie gezeichnet

Links spiegelbildlich

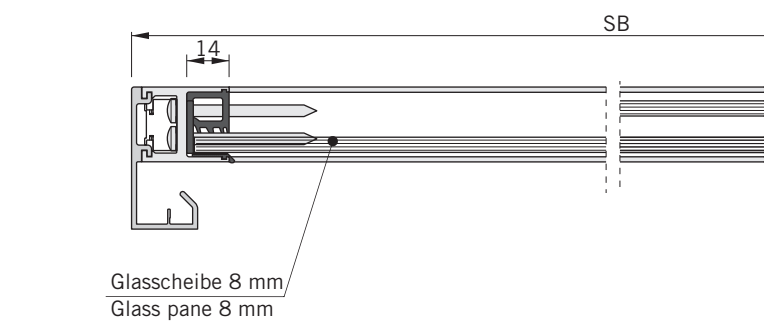
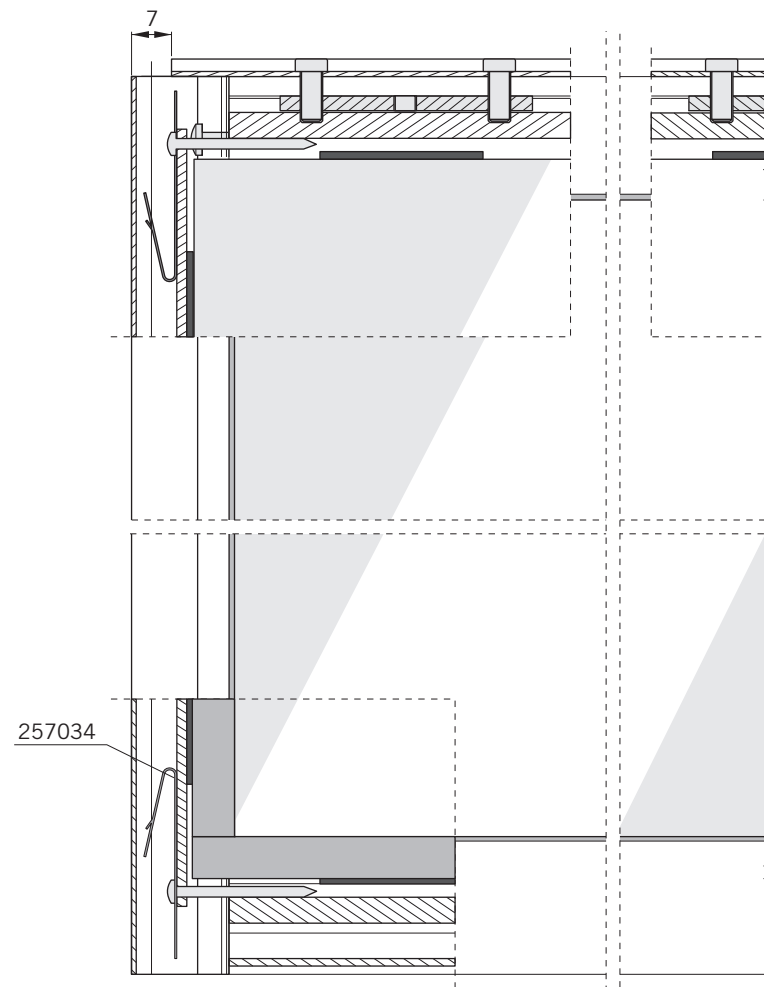
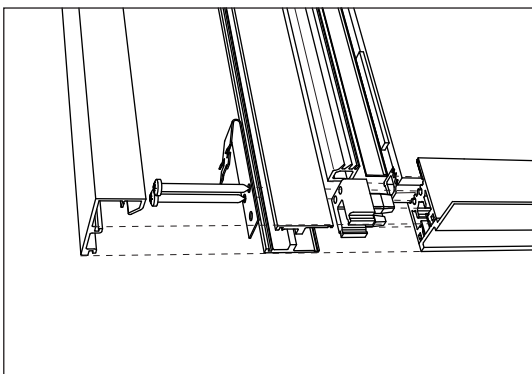
Curved glass must be assembled in matching form!

Right-hand version as per drawing

Left-hand version mirror image

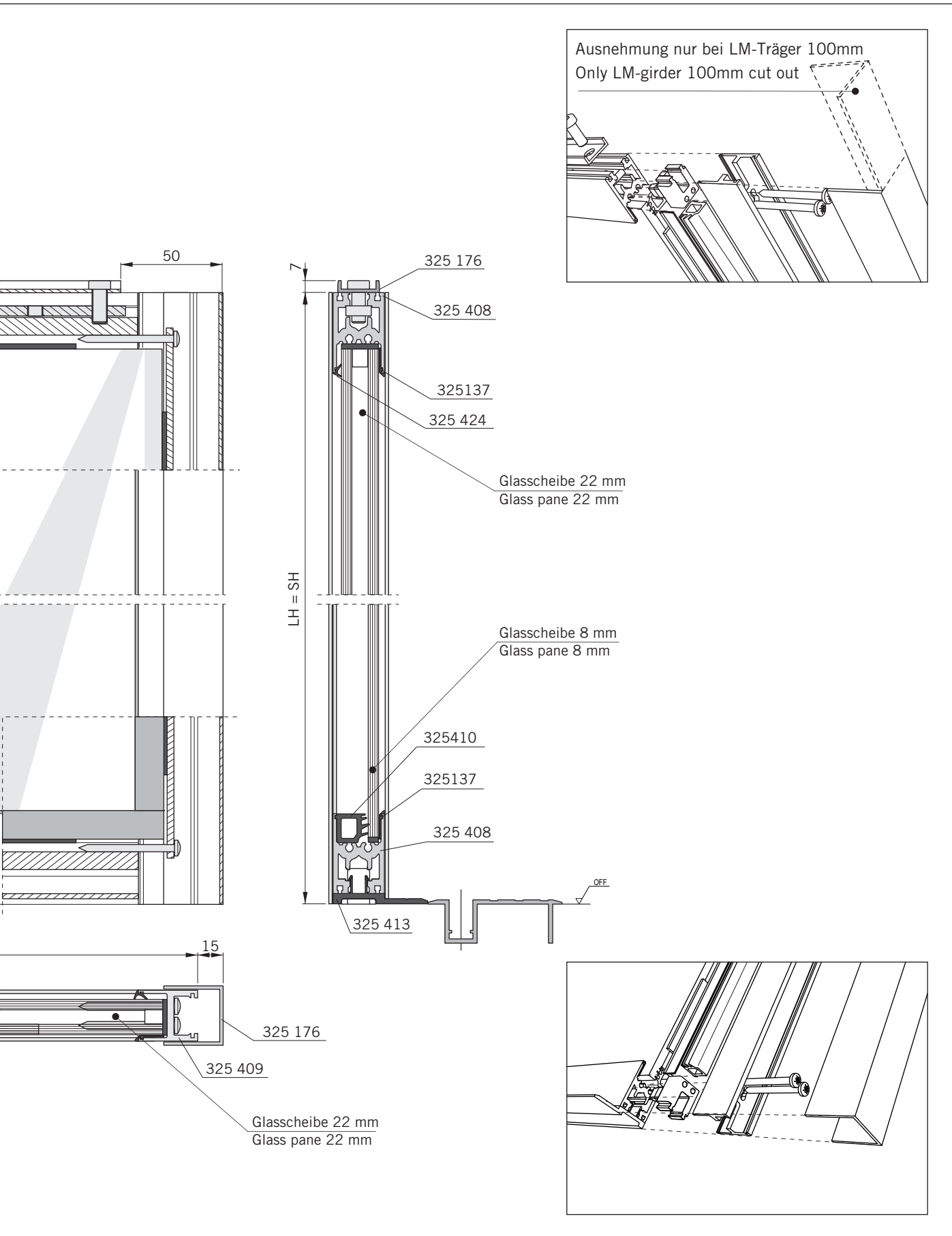
SH = LH

SB = (B-LW)/2 - 15



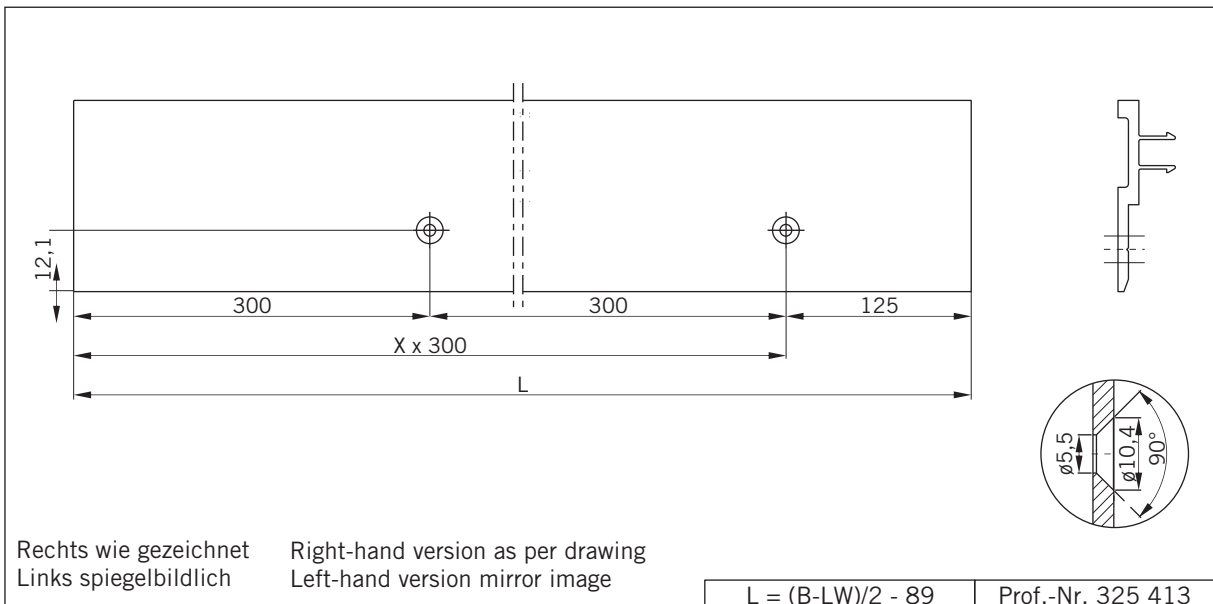
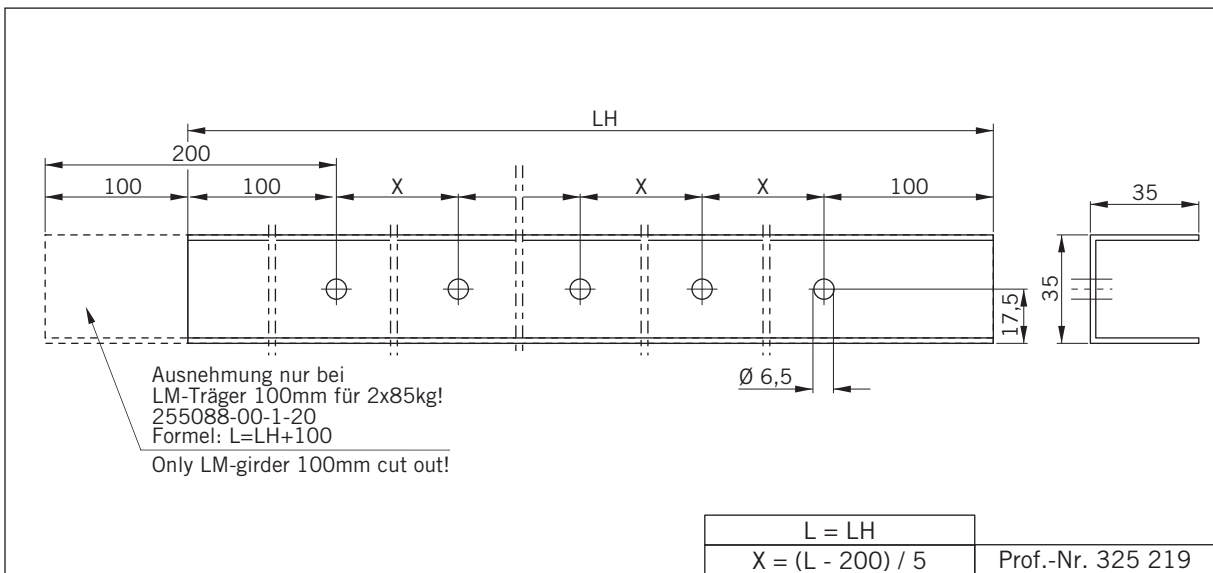
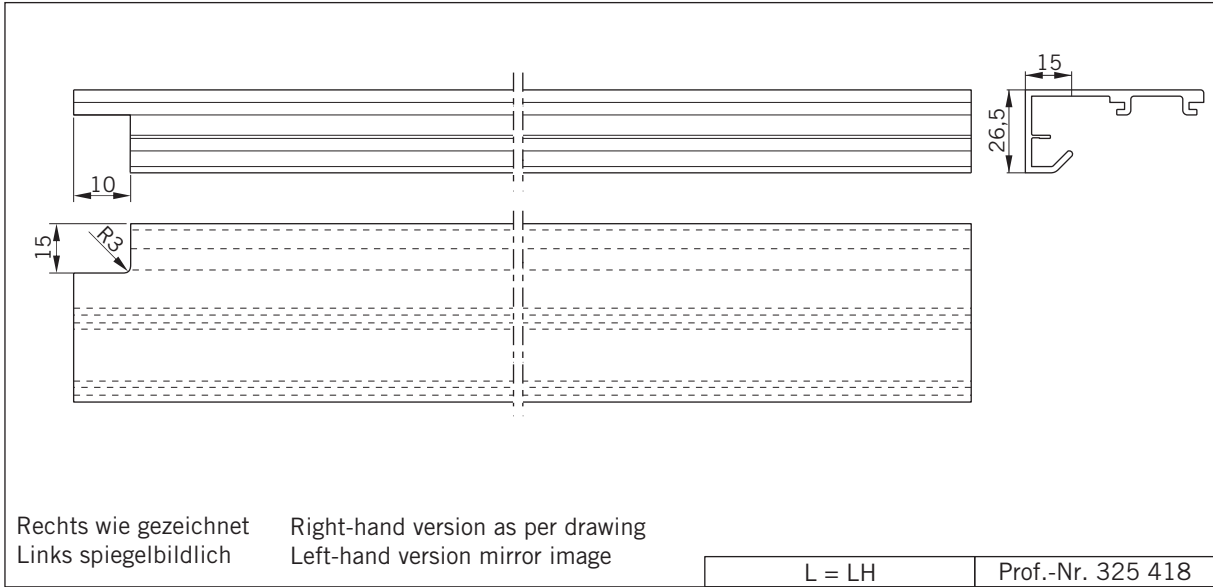
ST-FLEX ES 200

Seitenteil / side panel



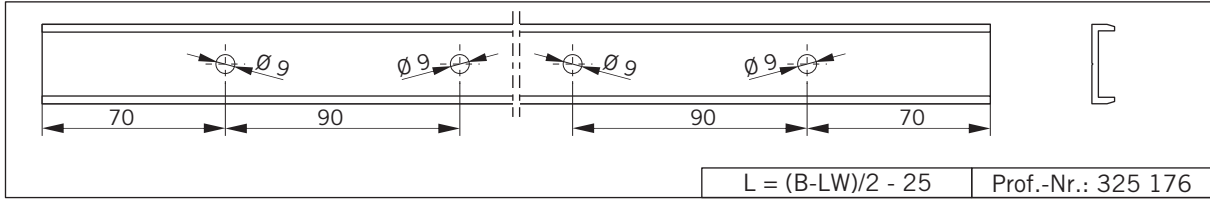
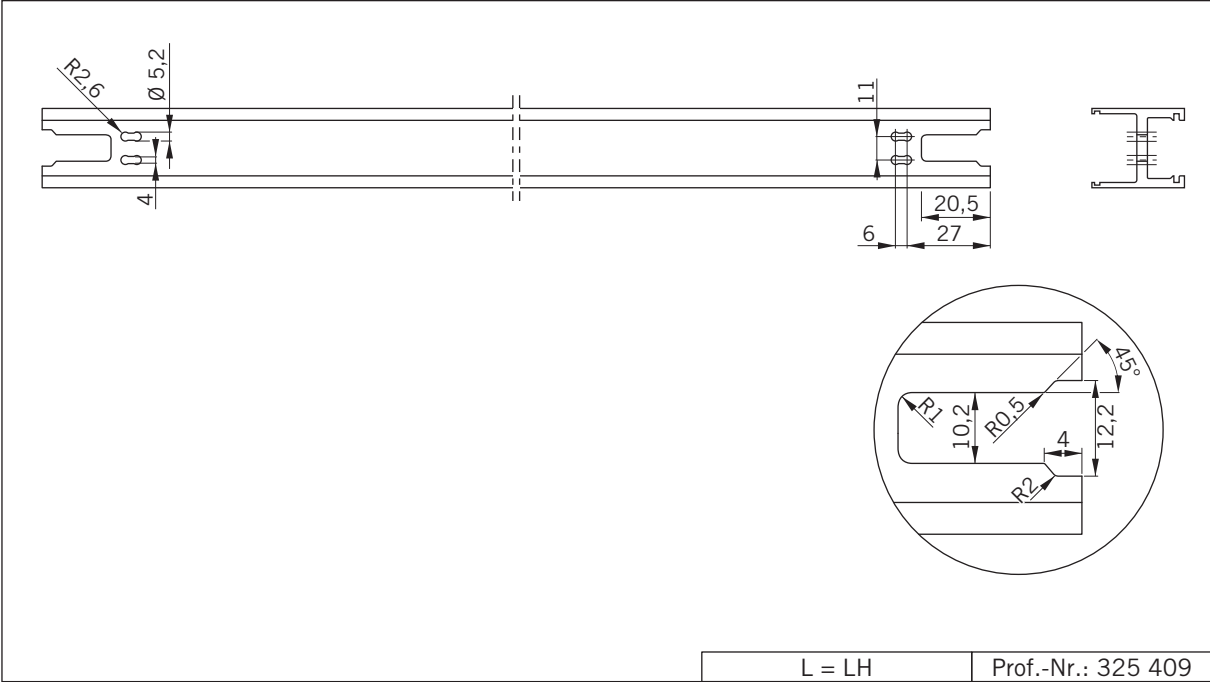
ST-FLEX ES 200

Seitenteil / side panel



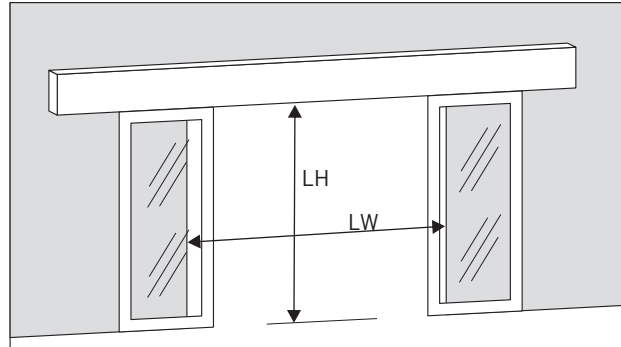
ST-FLEX ES 200

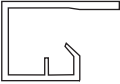
Seitenteil / side panel

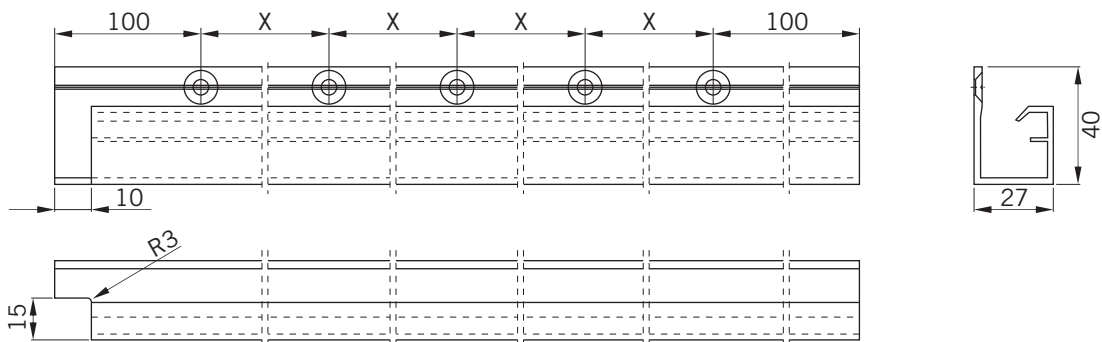
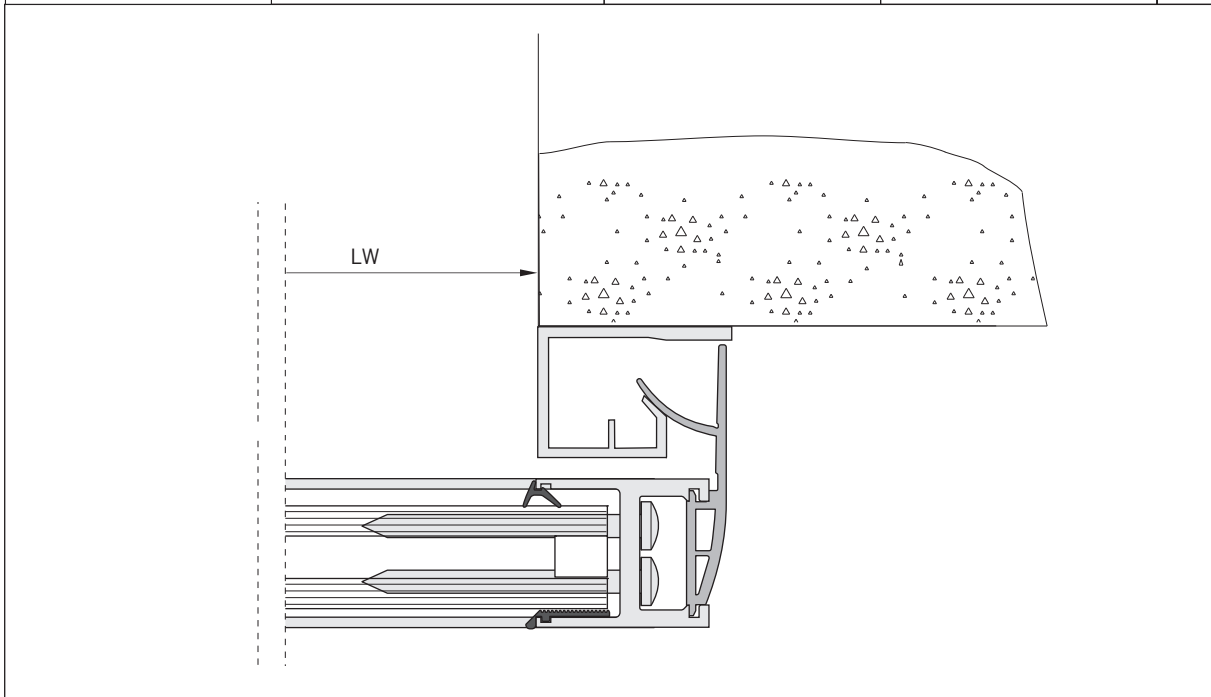


ST-FLEX ES 200

ohne Seitenteil / without side panel



Profile/Zubehör Profils/accessories	Artikelnummer Article-number	Bezeichnung Name	Zuschnittsformel Cutting Formula	St. pc.
	325 420-XX-1-20 01 - 5100mm roh / mill finish 02 - 5100mm E6 / CO	Gegendichtungsprofil Interlock profile	$L = LH$	2
	004400310	Bodenführungsset Floor guide U-shape		2



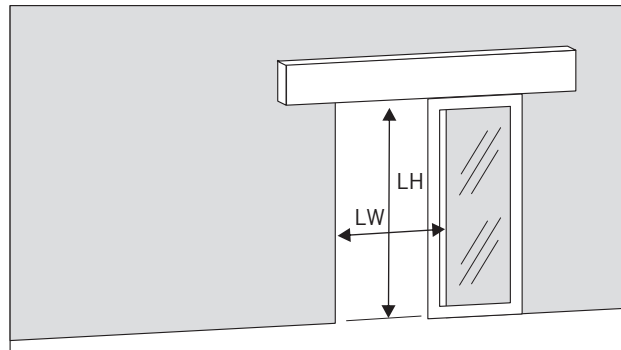
Rechts wie gezeichnet Right-hand version as per drawing
Links spiegelbildlich Left-hand version mirror image




$L = LH$

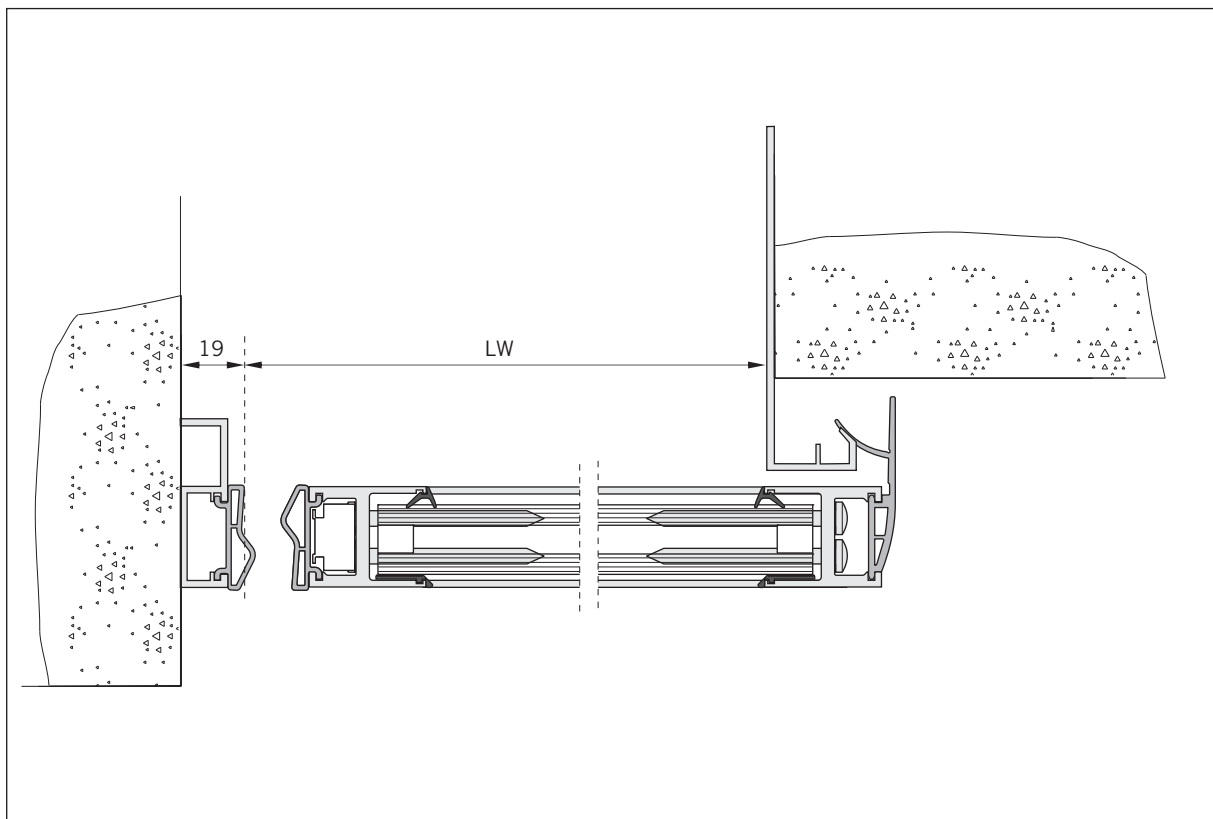
Prof.-Nr. 325 420

ST-FLEX ES 200

ohne Seitenteil / without side panel

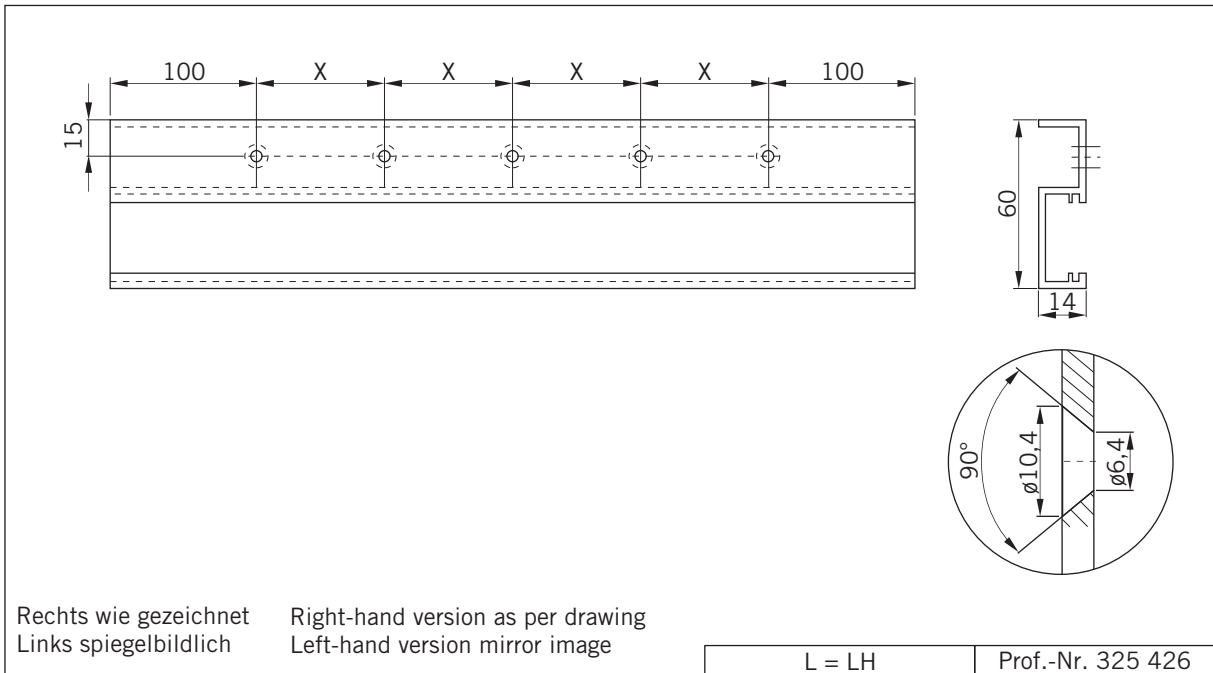
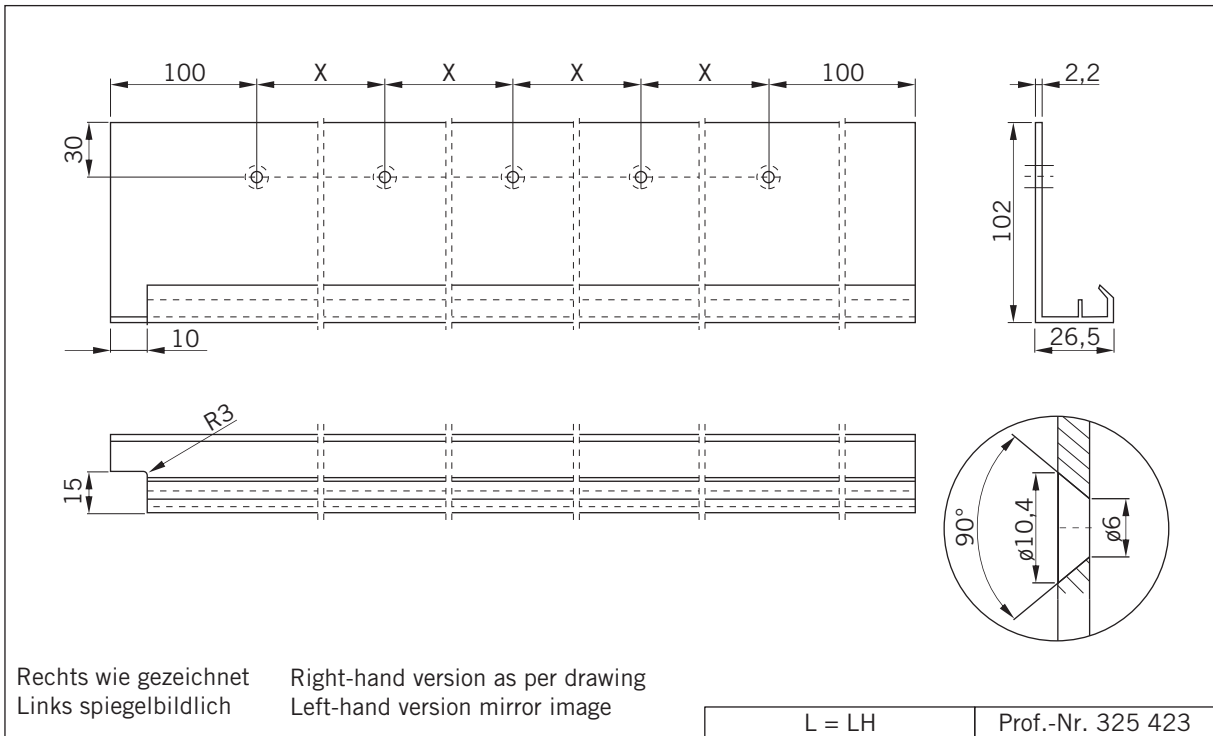


Profile/Zubehör Profils/accessories	Artikelnummer Article-number	Bezeichnung Name	Zuschnittsformel Cutting Formula	St. pc.
	325 423-XX-1-20 01 - 5100mm roh / mill finsh 02 - 5100mm E6 / C0	Seitenanschlagwinkel side connection bracket	$L = LH$	1
	325 426-XX-1-20 01 - 5100mm roh / mill finsh 02 - 5100mm E6 / C0	Wandanschlagprofil wall connection profile	$L = LH$	1
 PVC schwarz	325 412-XX-1-20 01 - 2500mm 02 - 3200mm	Mitteldichtung central seal	$L = LH$	1



ST-FLEX ES 200

ohne Seitenteil / without side panel

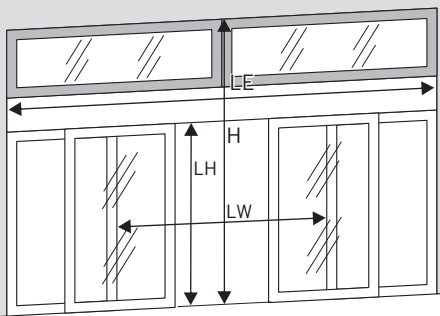
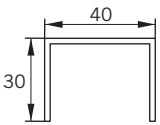
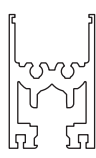
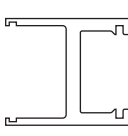
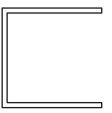
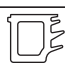




ST-FLEX ES 200

ohne Seitenteil / without side panel

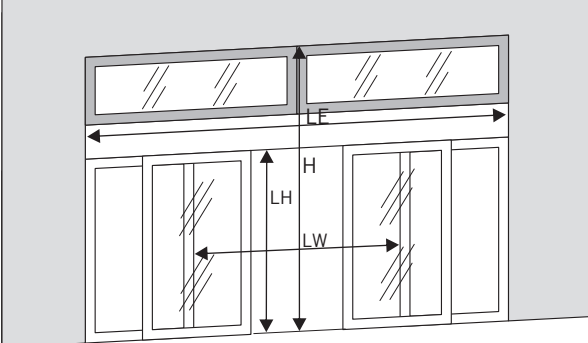
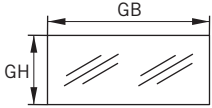
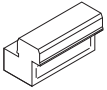
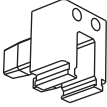
ST-FLEX ES 200

Oberlicht / Transom light

									
Profile/Zubehör Profils/accessories	Artikelnummer Article-number	Bezeichnung Name	Kämpferhöhe Operator height	Zuschnittsformel Cutting Formula	Var. 01 / 1-teilig / 1 part only Var. 02 / 2-teilig / divided 2 parts Var. 03 / 3-teilig / divided 3 parts / Mitte / centre Var. 04 / 3-teilig / divided 3 parts / Außen / external				
		B = LE - 10							
	Zeichnungsnr. 257 025-01-1-40 Materialnr. 502091	Deckenabschluß U-Profil top closure U-profile		L = B + 10	1	1	1	1	
	325 408-XX-1-20 01 - 6250mm roh / mill finish 02 - 6250mm E6 / CO 06 - 4250mm roh / mill finish 07 - 4250mm E6 / CO	Horizontalprofil horizontal section	Var.01 Var.02 Var.03 Var.04	L = B - 100 $L = \frac{(B-30)}{2} - 70$ L = LW $L = \frac{(B-LW-39)}{2} - 85$	2	4	2	4	
	325 409-XX-1-20 01 - 5100mm roh / mill finish 02 - 5100mm E6 / CO	Vertikalprofil vertical section	100 150	L = H - (LH + 120) L = H - (LH + 170)	2	4	2	4	
	325 219-XX-1-20 01 - 5100mm roh / mill finish 02 - 5100mm E6 / CO	Seitenabschluß U-Profil side closure U-profile	100 150	L = H - (LH + 120) L = H - (LH + 170)	2	2	2	2	
 für Glasscheibe 8mm for glass pane 8mm	325 410-02-1-20	Verglasungsgummi- 8mm rubber seal		GB GH	2	4	2	4	
 für Glasscheibe 22mm for glass pane 22mm	325 424-01-1-20	Gummidichtung rubber seal		GB GH	2	4	2	4	
 für Glasscheibe 8+22mm for glass pane 8+22mm	325 137-02-1-20	Gummidichtung rubber seal		GB GH	2	4	2	4	

ST-FLEX ES 200

Oberlicht / Transom light

									
Profile/Zubehör Profils/accessories	Artikelnummer Article-number	Bezeichnung Name	Kämpferhöhe Operator height	Zuschnittsformel Cutting Formula	Var. 01 / 1-teilig / 1 part only Var. 02 / 2-teilig / divided 2 parts Var. 03 / 3-teilig / divided 3 parts / Mitte / Middle Var. 04 / 3-teilig / divided 3 parts / Außen / Outside				
					St./pc.				
		Glasscheibe 8mm/22mm glass pane	100						
			Var.01	$GH = H - (LH + 186)$ $GB = B - 72$	1				
			Var.02	$GH = H - (LH + 186)$ $GB = \frac{(B-30)}{2} - 42$		2			
			Var.03	$GH = H - (LH + 186)$ $GB = LW + 42$			1		
			Var.04	$GH = H - (LH + 186)$ $GB = \frac{(B-LW-39)}{2} - 57$				2	
			150						
			Var.01	$GH = H - (LH + 236)$ $GB = B - 72$	1				
			Var.02	$GH = H - (LH + 236)$ $GB = \frac{(B-30)}{2} - 42$		2			
Var.03	$GH = H - (LH + 236)$ $GB = LW + 42$			1					
Var.04	$GH = H - (LH + 236)$ $GB = \frac{(B-LW-39)}{2} - 57$				2				
3x  	Montageset 4400350	Einlageklotz block insert			1	2	3	3	
		Verdrehsicherung anti twist protection							

ST-FLEX ES 200

Oberlicht / Transom light



Gebogene Scheiben richtungsgleich einsetzen!

Rechts wie gezeichnet

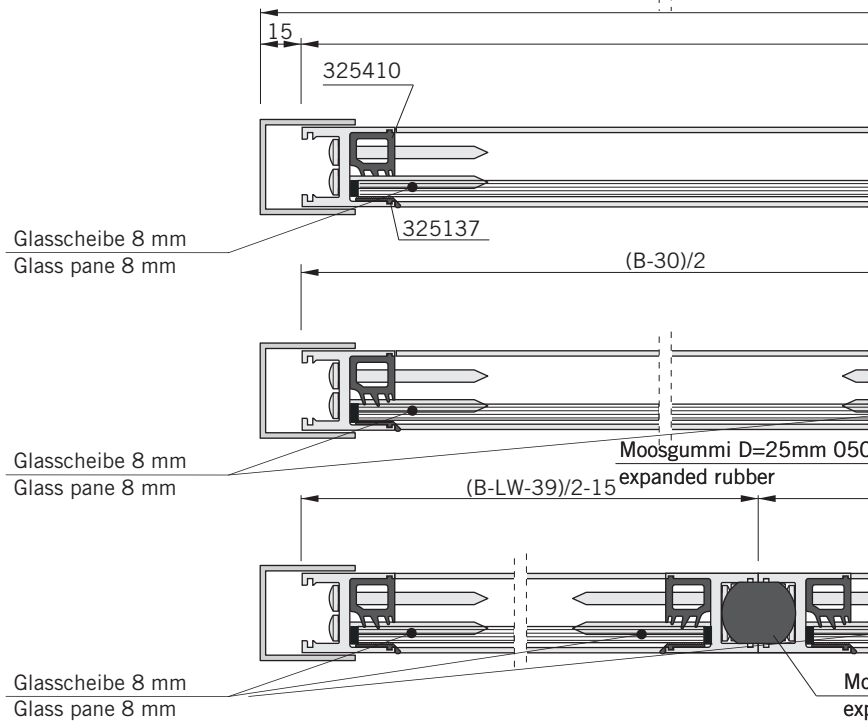
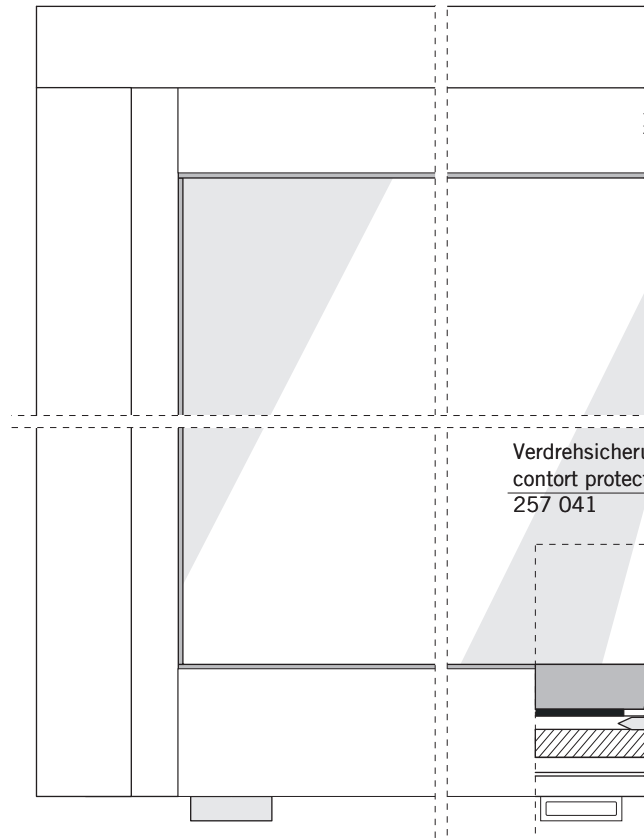
Links spiegelbildlich

Curved glass must be assembled in matching form!

Right-hand version as per drawing

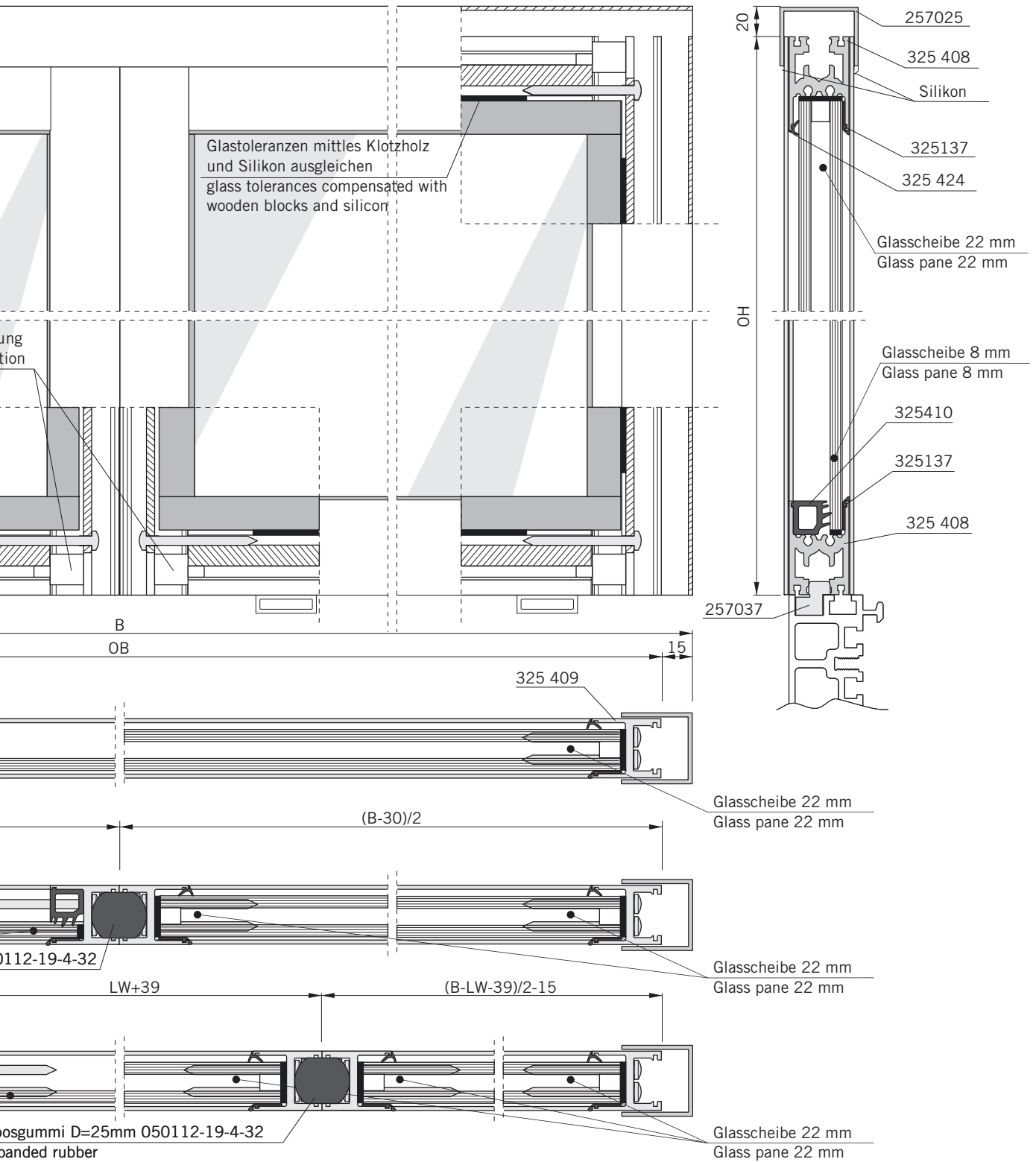
Left-hand version mirror image

OB = B - 30	
Antriebshöhe 100mm operator height	OH = H - (LH+120)
Antriebshöhe 150mm operator height	OH = H - (LH+170)



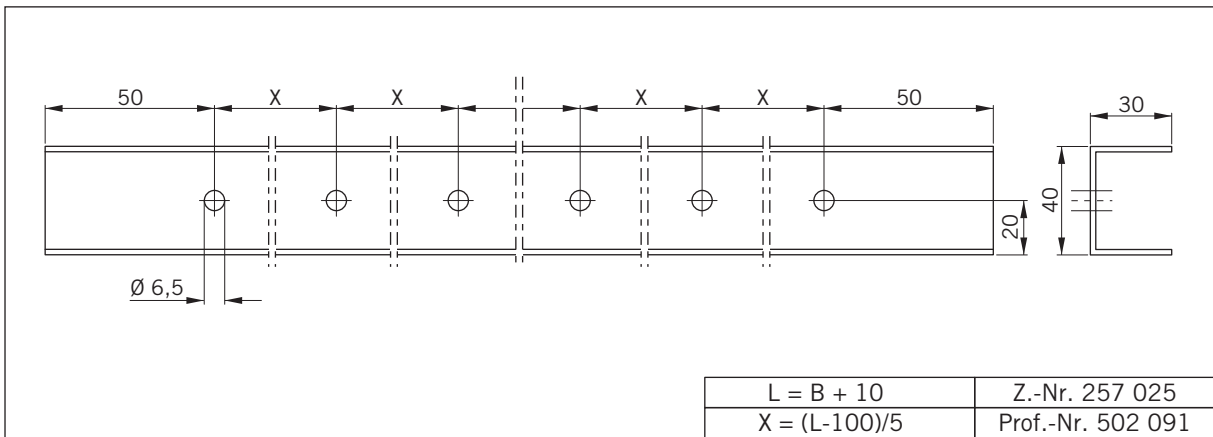
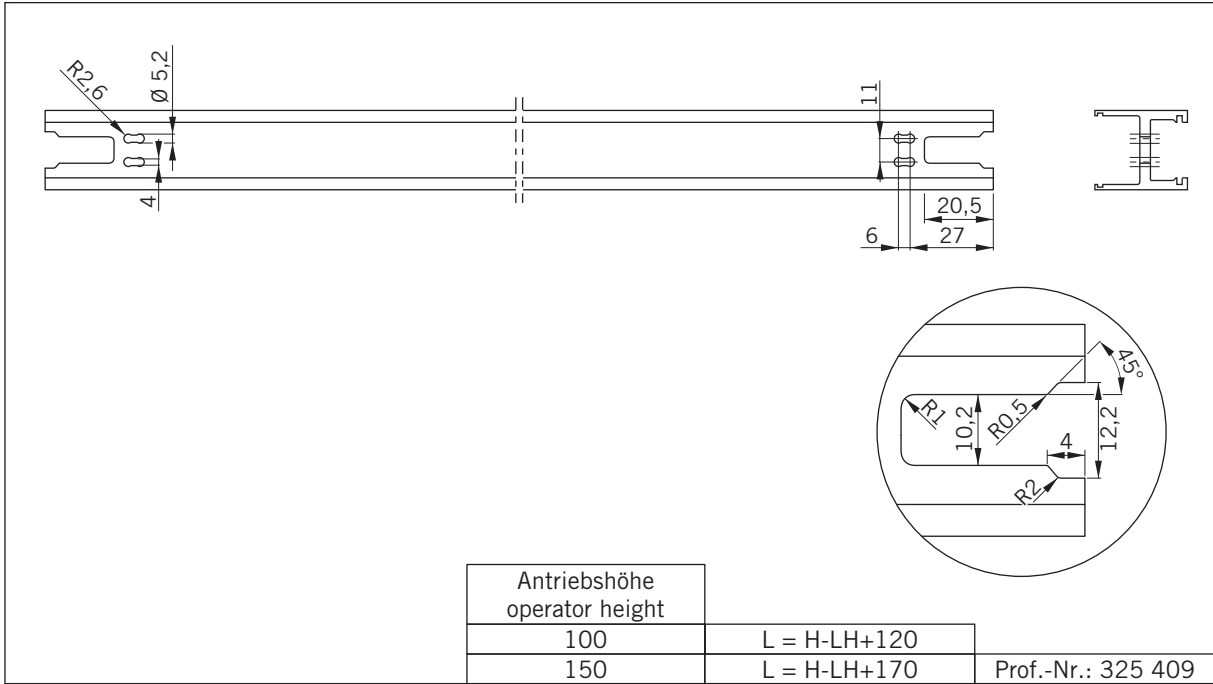
ST-FLEX ES 200

Oberlicht / Transom light



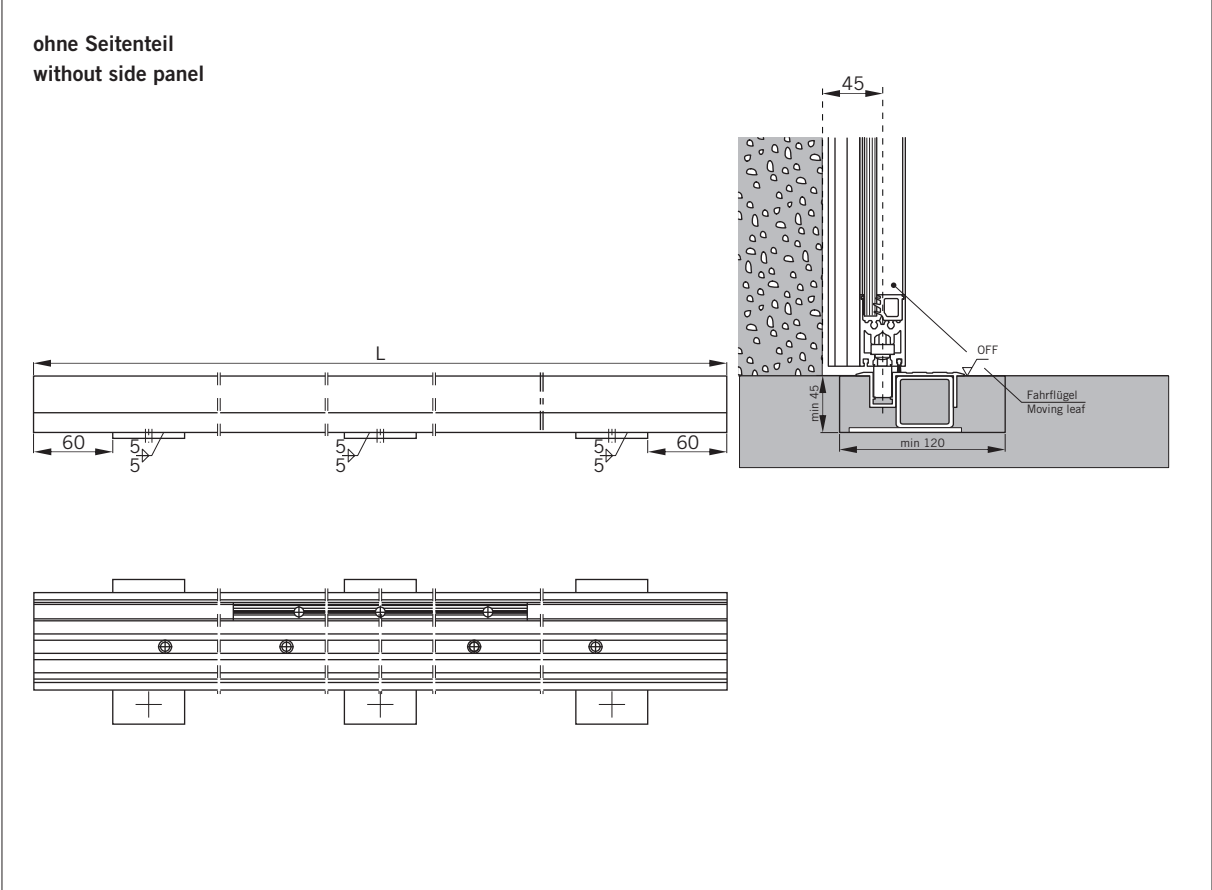
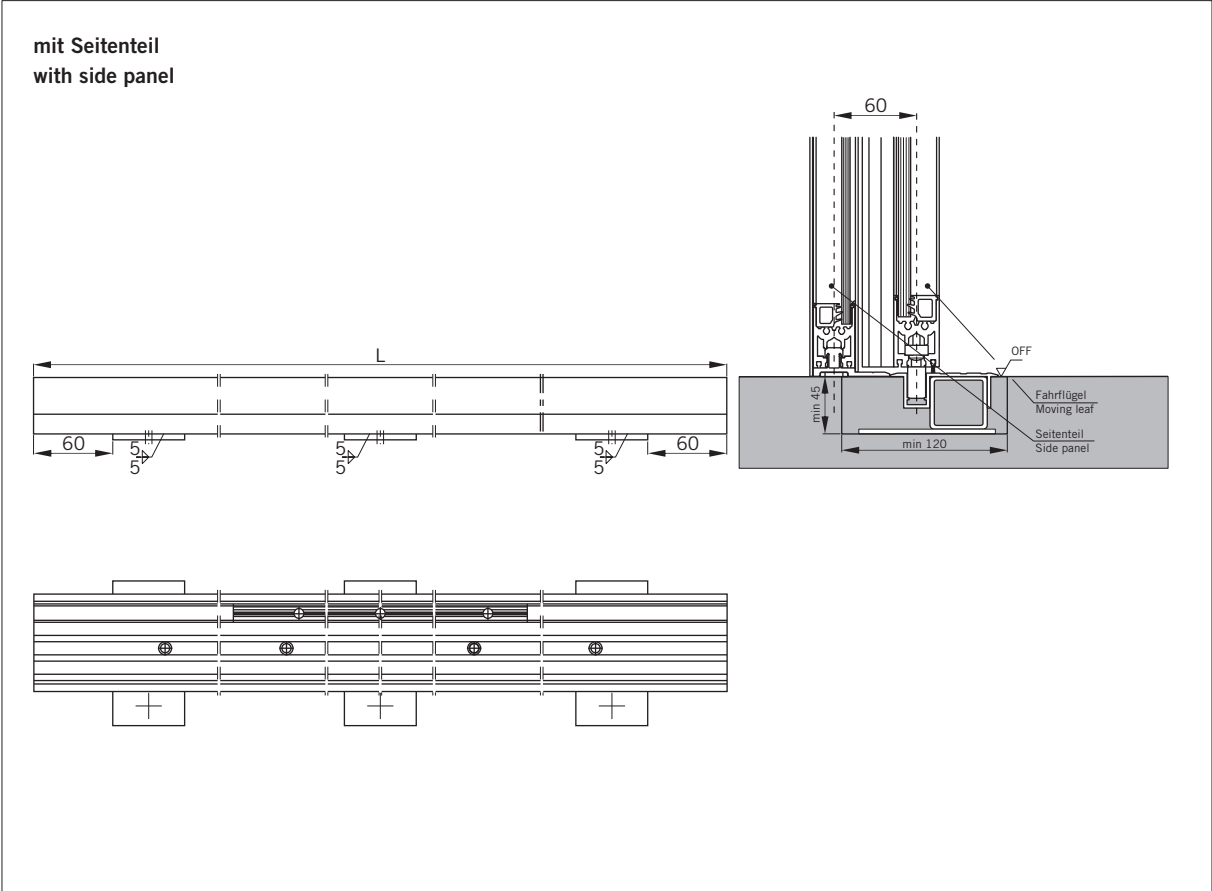
ST-FLEX ES 200

Oberlicht / Transom light



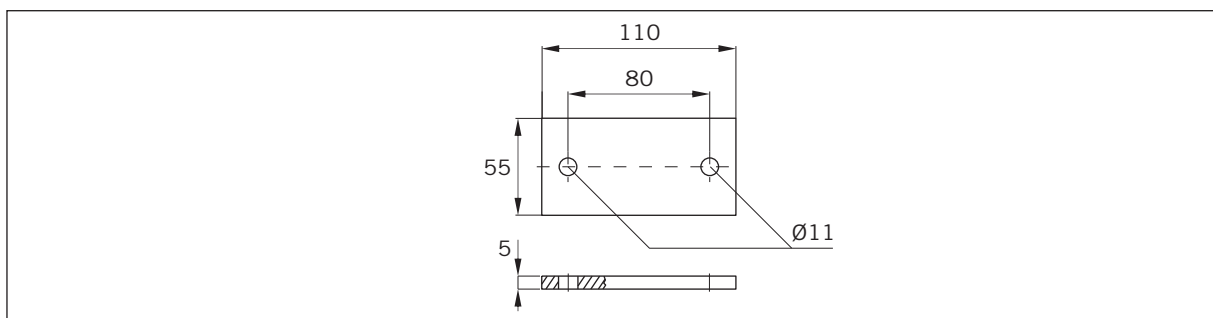
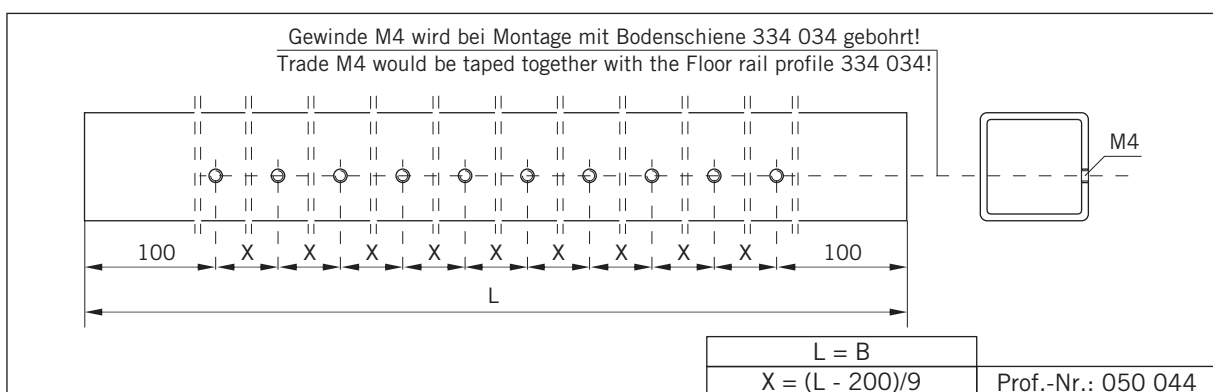
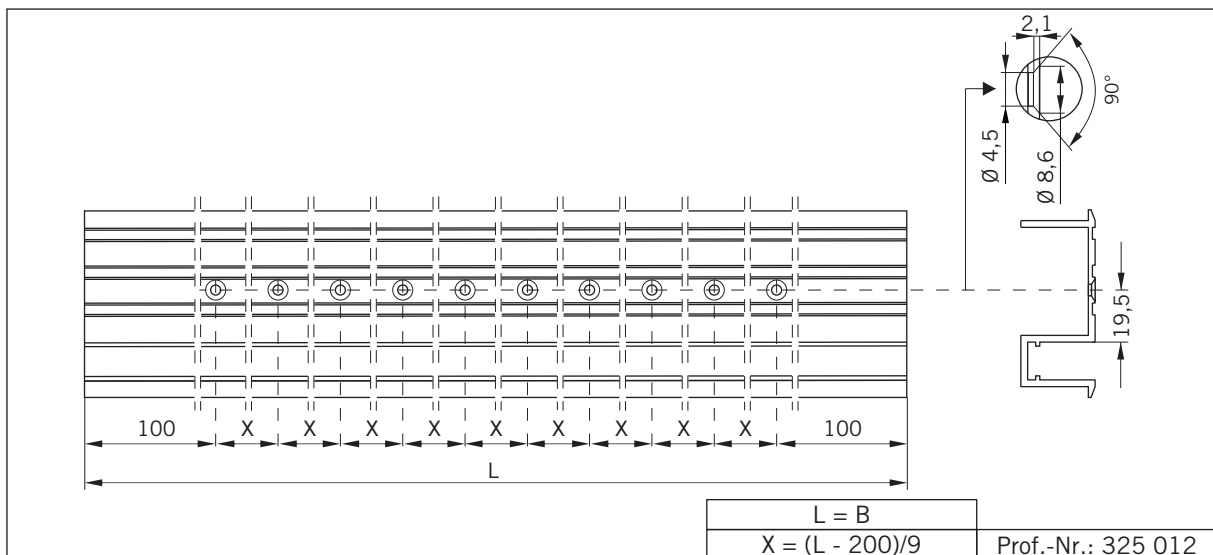
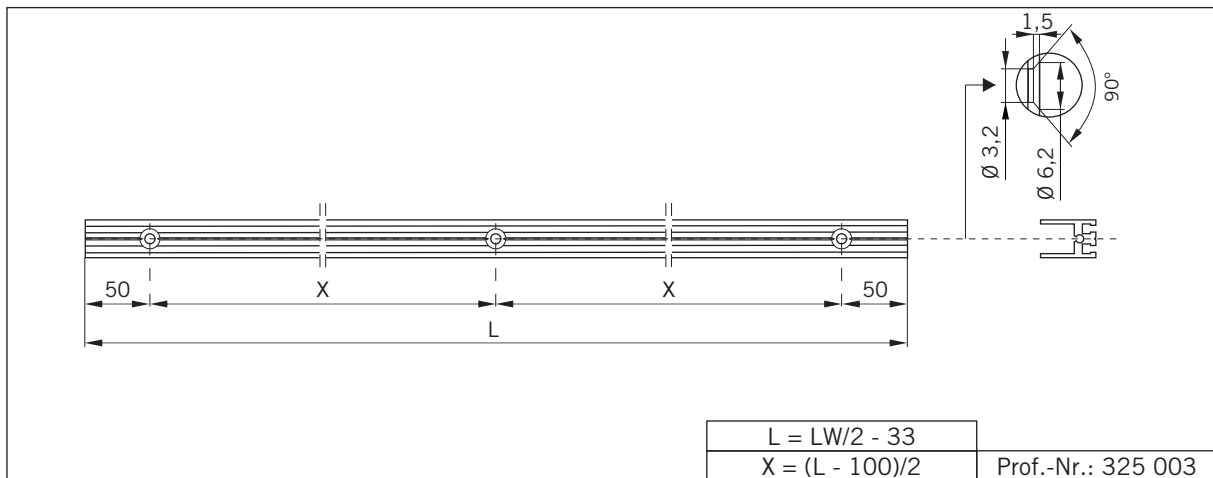
ST-FLEX ES 200

Bodenführung / Flor guide



ST-FLEX ES 200

Bodenführung / Flor guide



Originalanleitung, Änderung vorbehalten